

**REGIONE TOSCANA**  
**COMUNE DI POMARANCA**

**FASCICOLO DEI CALCOLI**  
**NUOVA COSTRUZIONE DI LOCULI**

Progetto di nuova costruzione di loculi presso il cimitero di San Dalmazio nel Comune di Pomarance

Committente: Comune di Pomarance

B0-VERIFICA GIUNTO SISMICO  
B1-DATI DI INPUT  
B2-VERIFICA SLU  
B3-VERIFICA SLE  
B4-VERIFICA FONDAZIONE

Il Progettista  
(ing. Virginia Govi)

Cecina, li 02/03/2016

## ALLEGATO B0

### VERIFICA GIUNTO SISMICO

In riferimento al paragrafo 7.2.2 delle NTC 2008 si riporta il calcolo relativo allo spostamento massimo di una costruzione non isolata alla base:

$s_m$  = spostamento massimo della struttura

$s_p$  = spostamento massimo di progetto

$$s_m = 1 * a_g * S / (100 * g^{0,5}) * h$$

$$h = 436 \text{ cm}$$

$a_g/g = 0,14$  accelerazione orizzontale massima del sito/g

$F_0 = 2.483$  fattore di amplificazione dello spettro

$$S = S_s * S_t$$

Per categoria di sottosuolo E:

$S_s = 2 - 1.1 * F_0 * a_g/g = 1,6$  (tab. 3.2.V) coefficiente amplificazione stratigrafica

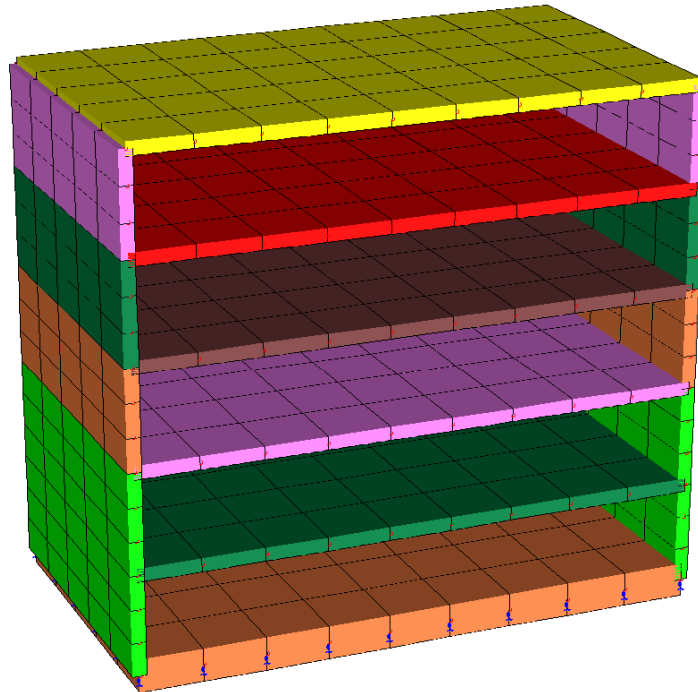
$S_t = 1.2$  (tab.3.2.VI) coefficiente topografico;

$$s_m = 1.08 \text{ cm}$$

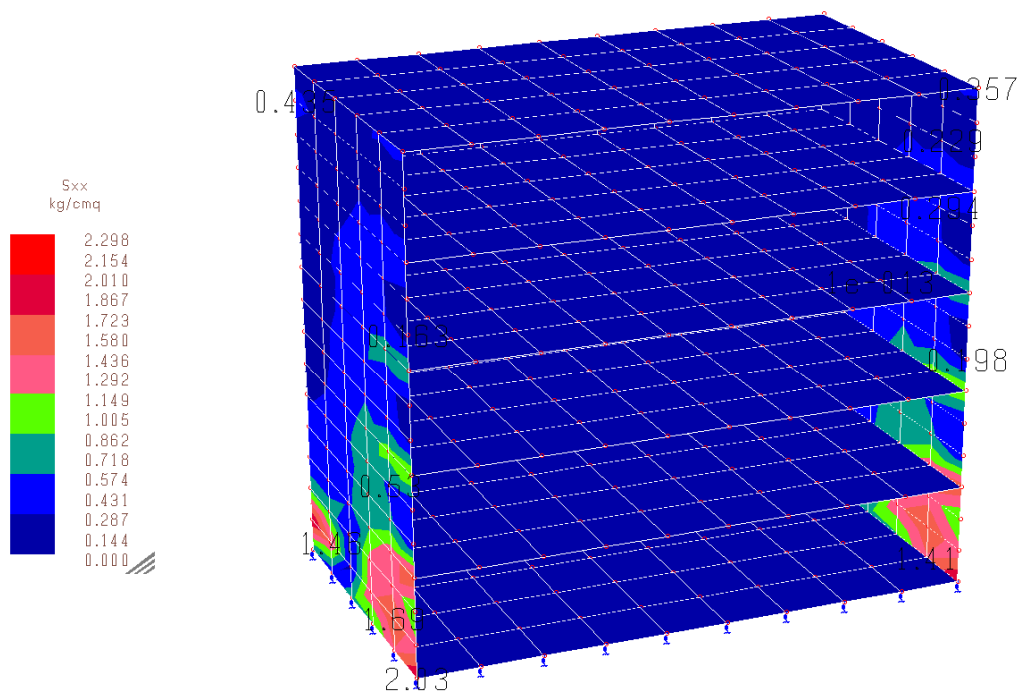
$$s_p = 2.34 \text{ cm}$$

$$s_m < s_p$$

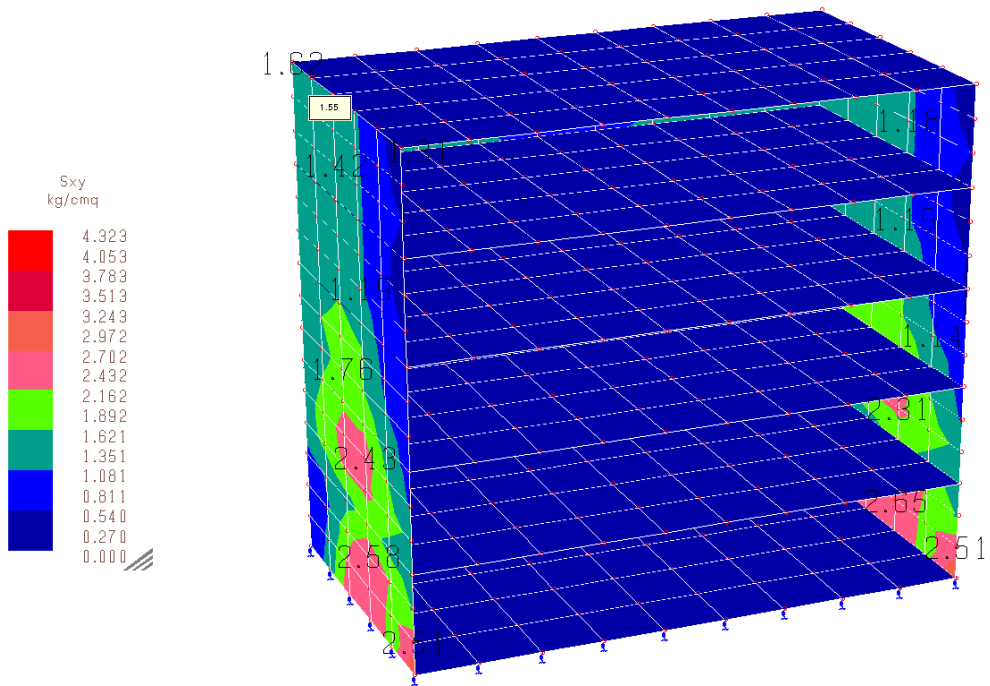
# ALLEGATO B1



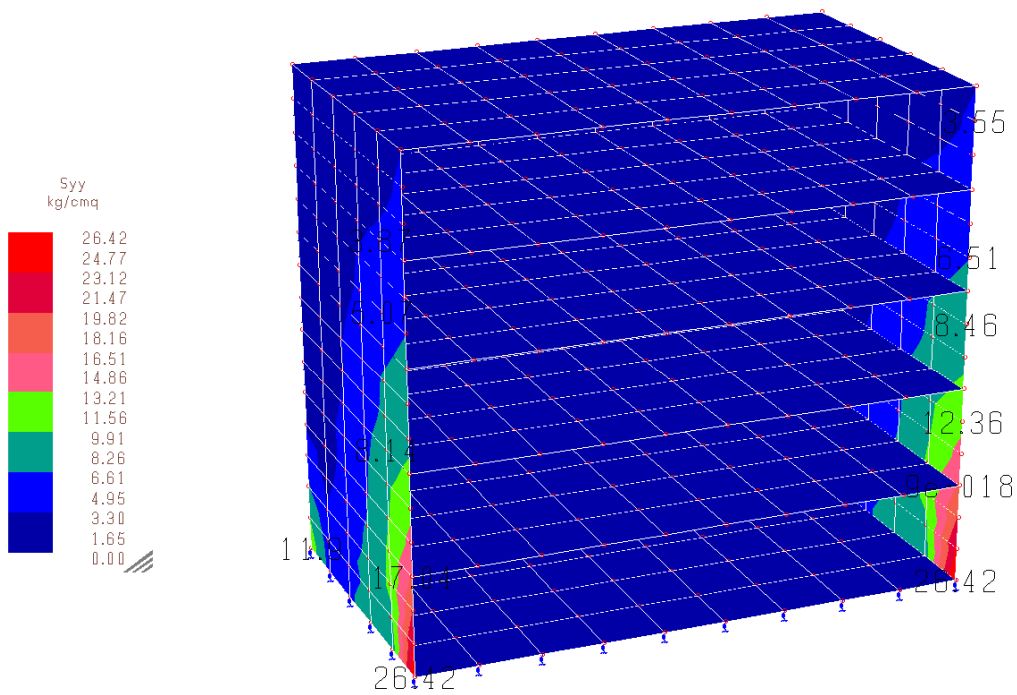
3D



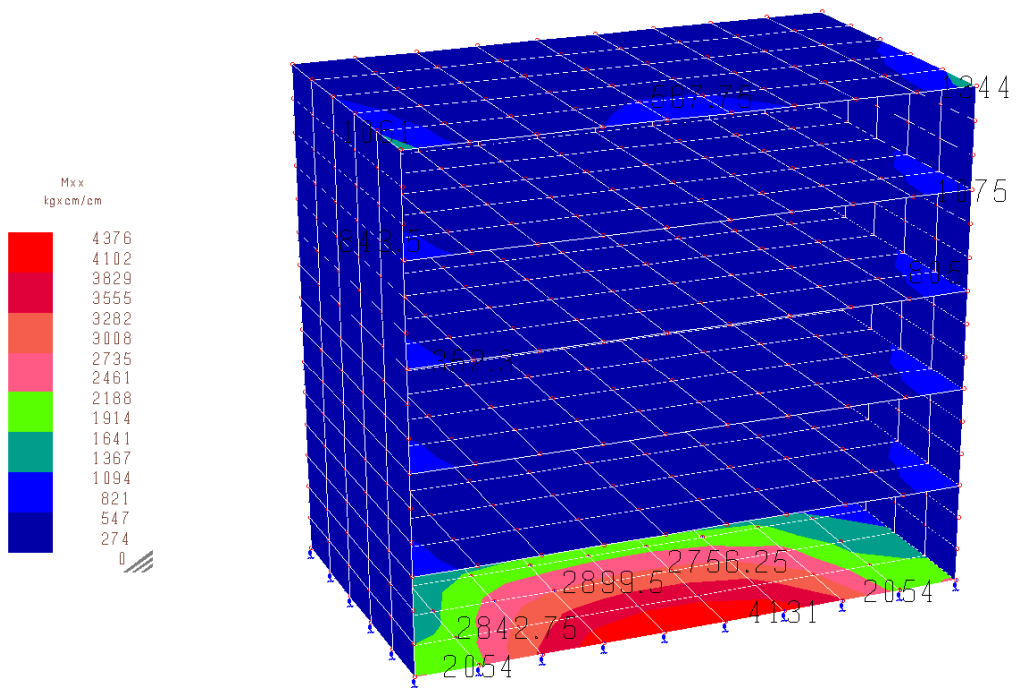
Sxx



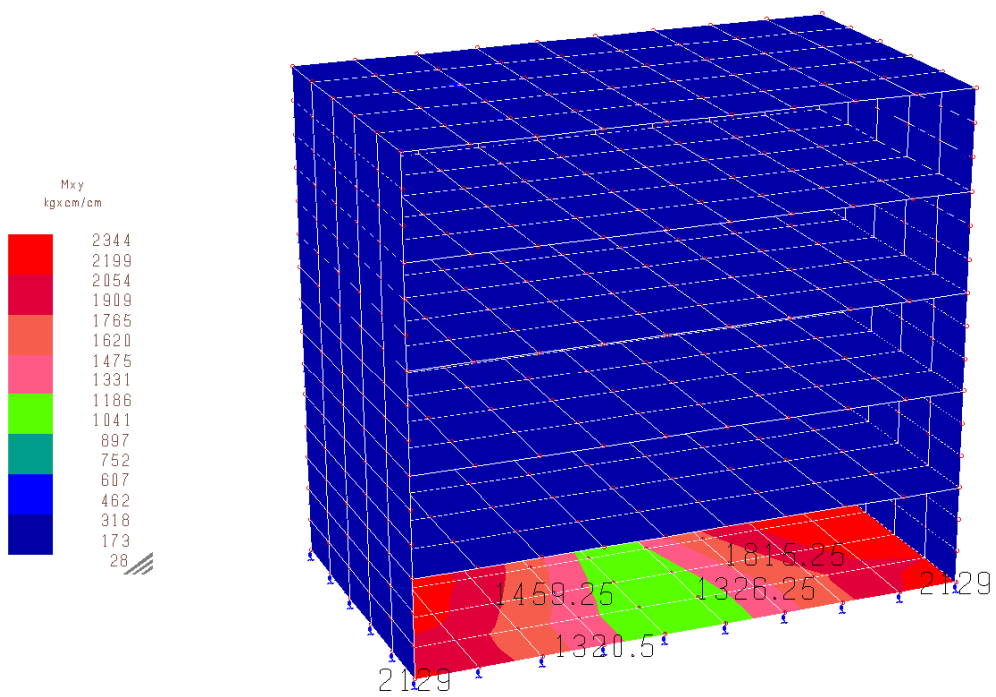
$S_{xy}$



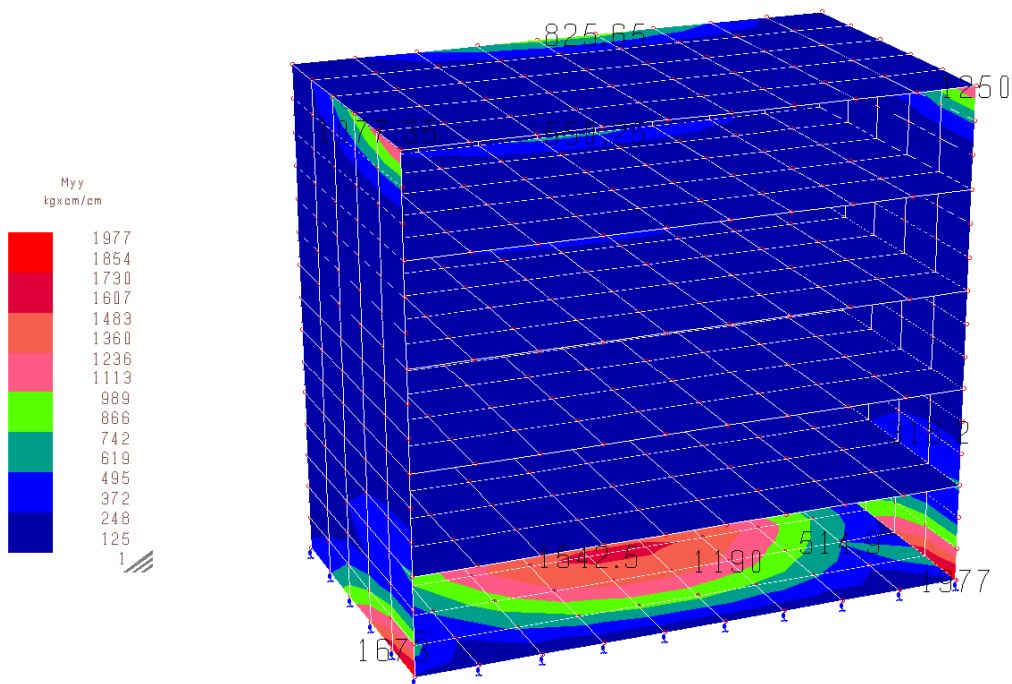
$S_{yy}$



**Mxx**



**Mxy**



**Myy**

## STAMPA DEI DATI DI PROGETTO

### INTESTAZIONE E DATI CARATTERISTICI DELLA STRUTTURA

Nome dell'archivio di lavoro	<b>slv 01</b>
Intestazione del lavoro	<b>progetto loculi</b>
Tipo di struttura	Nello Spazio
Tipo di analisi	Statica sismica equivalente
Tipo di soluzione	Lineare
Unita' di misura delle forze	kg
Unita' di misura delle lunghezze	cm
Normativa	NTC/2008

### NORMATIVA

Vita nominale costruzione	50 anni
Classe d'uso costruzione	II
Vita di riferimento	50 anni
Spettro di risposta	Stato limite ultimo
Probabilita' di superamento periodo di riferimento	10
Tempo di ritorno del sisma	475 anni
Localita'	Marina di pomarance
ag/g	0.14
F0	2.48
Tc	0.27
Categoria del suolo	E
Fattore topografico	1.2

### DATI SPETTRO

Eccentricita' accidentale	0%
Periodo proprio T1	0.1347 [C1 = 0.05 H = 375]

$\lambda$	0.85
Fattore q di struttura	qor = 3.6 [q0X = 3.6 q0Y = 3.6 kw = 1 Kr = 1]
Duttilita'	Bassa Duttilita'
Sd (T1)	0.204 g
Coeff.globale accelerazione sismica	0.174

## CARICHI PER ELEMENTI BIDIMENSIONALI

### Carico di superficie nella direzione globale Z, agente sulla superficie reale

Descrizione	Codice	Cond. carico	Tipo Azione/categoria	Valore	Aliq.dinamica	Aliq.inerz.SLD
carico permanente	1	Condizione 1	Permanente: Permanente portato	-0.025000	1.0000	1.0000
peso tavellone	2	Condizione 1	Permanente: Permanente portato	-0.004000	1.0000	1.0000
peso proprio tramezzi	3	Condizione 1	Permanente: Permanente portato	-0.010000	1.0000	1.0000
soletta collaborante	5	Condizione peso proprio	Permanente: Peso Proprio	-0.010000	1.0000	1.0000
Peso manto copertura	6	Condizione 1	Permanente: Permanente portato	-0.005000	1.0000	1.0000

### Carico di superficie nella direzione globale Z, agente sulla superficie in proiezione ortogonale

Descrizione	Codice	Cond. carico	Tipo Azione/categoria	Valore	Aliq.dinamica	Aliq.inerz.SLD
Neve Zona III	4	Condizione 2	Variabile: Neve	-0.006100	0.0000	0.0000

## LISTA MATERIALI UTILIZZATI

Codice	Descrizione	Mod. elast.	Coef. Poisson	Peso unit.	Dil. term.	Aliq. inerz.	Rigid. taglio	Rigid. fless.
1	Calcestruzzo C25/30 (Rck 300)	+3.21e+005	0.120	0.00250	+1.00e-005	1.000	+1.00e+000	+1.00e+000

## GRUPPI DELLA STRUTTURA

### ELEMENTO FINITO: PIASTRA

Numero gruppo	Descrizione gruppo
1	muri 1
2	platea
3	soletta 1
4	soletta 2
5	soletta 3
6	soletta 4
7	soletta 5
8	muri 2
9	muri 3
10	muri 4
11	muri 5

### ELEMENTO FINITO: VINCOLO

Numero gruppo	Descrizione gruppo
1	Vincoli di platea cost. sottofondo = 1.4

## GRUPPI ELEMENTO FINITO VINCOLO

GRUPPO NUMERO: 1 - DESCRIZIONE: VINCOLI DI PLATEA COST. SOTTOFONDO = 1.4

## VINCOLI STANDARD

Nodo	Rigid. Trasl. X	Rigid. Rotaz. X	Rigid. Trasl. Y	Rigid. Rotaz. Y	Rigid. Trasl. Z	Rigid. Rotaz. Z
1					+7.92e+002	
2					+7.92e+002	
3					+7.92e+002	
4					+7.92e+002	
25					+1.58e+003	
28					+1.58e+003	
31					+1.58e+003	
81					+1.58e+003	
82					+3.17e+003	
83					+1.58e+003	
84					+1.58e+003	
91					+1.58e+003	
92					+1.58e+003	
95					+1.58e+003	
96					+1.58e+003	
103					+1.58e+003	
104					+1.58e+003	
305					+1.58e+003	
306					+1.58e+003	
307					+3.17e+003	
308					+3.17e+003	
309					+3.17e+003	
310					+3.17e+003	
311					+3.17e+003	
312					+3.17e+003	
313					+3.17e+003	
314					+3.17e+003	
315					+1.58e+003	
316					+1.58e+003	
317					+3.17e+003	
318					+3.17e+003	
319					+3.17e+003	
320					+3.17e+003	
321					+1.58e+003	
322					+1.58e+003	
331					+1.58e+003	
335					+1.58e+003	
488					+1.58e+003	
489					+1.58e+003	
490					+3.17e+003	
491					+3.17e+003	



Nodo	Rigid. Trasl. X	Rigid. Rotaz. X	Rigid. Trasl. Y	Rigid. Rotaz. Y	Rigid. Trasl. Z	Rigid. Rotaz. Z
492					+3.17e+003	
493					+3.17e+003	
494					+3.17e+003	
495					+3.17e+003	
496					+3.17e+003	
497					+3.17e+003	
498					+3.17e+003	
499					+3.17e+003	
500					+3.17e+003	
501					+3.17e+003	
502					+3.17e+003	
503					+3.17e+003	
504					+3.17e+003	
505					+1.58e+003	
556					+1.58e+003	
557					+3.17e+003	
558					+3.17e+003	
559					+3.17e+003	
560					+3.17e+003	

## COMBINAZIONI DI CARICO

### NORMATIVA: NORME TECNICHE PER LE COSTRUZIONI - D.M. 14/01/2008 (STATICO E SISMICO)

#### COMBINAZIONI PER LE VERIFICHE ALLO STATO LIMITE ULTIMO

Num.	Descrizione	Parametri	Tipo azione/categoria	Condizione	Moltiplicatore
1	Statica	Azione sismica: Sisma assente Torsione: Assente	Permanente: Peso Proprio	Condizione peso proprio	1.300
			Permanente: Permanente portato	Condizione 1	1.300
			Variabile: Neve	Condizione 2	1.500
2	Sisma 100%+X 30%+Y	Azione sismica: +EX+03EY Torsione: Antioraria	Permanente: Peso Proprio	Condizione peso proprio	1.000
			Permanente: Permanente portato	Condizione 1	1.000
			Variabile: Neve	Condizione 2	0.000
3	Sisma 100%+X 30%-Y	Azione sismica: +EX-03EY Torsione: Antioraria	Permanente: Peso Proprio	Condizione peso proprio	1.000
			Permanente: Permanente portato	Condizione 1	1.000
			Variabile: Neve	Condizione 2	0.000
4	Sisma 100%-X 30%+Y	Azione sismica: -EX+03EY Torsione: Antioraria	Permanente: Peso Proprio	Condizione peso proprio	1.000
			Permanente: Permanente portato	Condizione 1	1.000
			Variabile: Neve	Condizione 2	0.000
5	Sisma 100%-X 30%-Y	Azione sismica: -EX-03EY Torsione: Antioraria	Permanente: Peso Proprio	Condizione peso proprio	1.000
			Permanente: Permanente portato	Condizione 1	1.000
			Variabile: Neve	Condizione 2	0.000
6	Sisma 30%+X 100%+Y	Azione sismica: +03EX+EY Torsione: Antioraria	Permanente: Peso Proprio	Condizione peso proprio	1.000
			Permanente: Permanente portato	Condizione 1	1.000
			Variabile: Neve	Condizione 2	0.000
7	Sisma 30%+X 100%-Y	Azione sismica: +03EX-EY Torsione: Antioraria	Permanente: Peso Proprio	Condizione peso proprio	1.000
			Permanente: Permanente portato	Condizione 1	1.000
			Variabile: Neve	Condizione 2	0.000
8	Sisma 30%-X 100%+Y	Azione sismica: -03EX+EY Torsione: Antioraria	Permanente: Peso Proprio	Condizione peso proprio	1.000
			Permanente: Permanente portato	Condizione 1	1.000
			Variabile: Neve	Condizione 2	0.000

Num.	Descrizione	Parametri	Tipo azione/categoria	Condizione	Moltiplicatore
9	Sisma 30%-X 100%-Y	Azione sismica: -03EX-EY Torsione: Antioraria	Permanente: Peso Proprio	Condizione peso proprio	1.000
			Permanente: Permanente portato	Condizione 1	1.000
			Variabile: Neve	Condizione 2	0.000
10	Sisma 100%+X 30%+Y	Azione sismica: +EX+03EY Torsione: Oraria	Permanente: Peso Proprio	Condizione peso proprio	1.000
			Permanente: Permanente portato	Condizione 1	1.000
			Variabile: Neve	Condizione 2	0.000
11	Sisma 100%+X 30%-Y	Azione sismica: +EX-03EY Torsione: Oraria	Permanente: Peso Proprio	Condizione peso proprio	1.000
			Permanente: Permanente portato	Condizione 1	1.000
			Variabile: Neve	Condizione 2	0.000
12	Sisma 100%-X 30%+Y	Azione sismica: -EX+03EY Torsione: Oraria	Permanente: Peso Proprio	Condizione peso proprio	1.000
			Permanente: Permanente portato	Condizione 1	1.000
			Variabile: Neve	Condizione 2	0.000
13	Sisma 100%-X 30%-Y	Azione sismica: -EX-03EY Torsione: Oraria	Permanente: Peso Proprio	Condizione peso proprio	1.000
			Permanente: Permanente portato	Condizione 1	1.000
			Variabile: Neve	Condizione 2	0.000
14	Sisma 30%+X 100%+Y	Azione sismica: +03EX+EY Torsione: Oraria	Permanente: Peso Proprio	Condizione peso proprio	1.000
			Permanente: Permanente portato	Condizione 1	1.000
			Variabile: Neve	Condizione 2	0.000
15	Sisma 30%+X 100%-Y	Azione sismica: +03EX-EY Torsione: Oraria	Permanente: Peso Proprio	Condizione peso proprio	1.000
			Permanente: Permanente portato	Condizione 1	1.000
			Variabile: Neve	Condizione 2	0.000
16	Sisma 30%-X 100%+Y	Azione sismica: -03EX+EY Torsione: Oraria	Permanente: Peso Proprio	Condizione peso proprio	1.000
			Permanente: Permanente portato	Condizione 1	1.000
			Variabile: Neve	Condizione 2	0.000
17	Sisma 30%-X 100%-Y	Azione sismica: -03EX-EY Torsione: Oraria	Permanente: Peso Proprio	Condizione peso proprio	1.000
			Permanente: Permanente portato	Condizione 1	1.000
			Variabile: Neve	Condizione 2	0.000

### COMBINAZIONI PER LE VERIFICHE ALLO STATO LIMITE D'ESERCIZIO

Num.	Descrizione	Parametri	Tipo azione/categoria	Condizione	Moltiplicatore
18	Rara	Tipologia: Rara	Permanente: Peso Proprio	Condizione peso proprio	1.000
			Permanente: Permanente portato	Condizione 1	1.000
			Variabile: Neve	Condizione 2	1.000
19	Frequente	Tipologia: Frequente	Permanente: Peso Proprio	Condizione peso proprio	1.000
			Permanente: Permanente portato	Condizione 1	1.000
			Variabile: Neve	Condizione 2	0.200
20	Quasi permanente	Tipologia: Quasi permanente	Permanente: Peso Proprio	Condizione peso proprio	1.000
			Permanente: Permanente portato	Condizione 1	1.000
			Variabile: Neve	Condizione 2	0.000

### COMBINAZIONI PER LE VERIFICHE ALLO STATO LIMITE DI DANNO

Num.	Descrizione	Parametri	Tipo azione/categoria	Condizione	Moltiplicatore
21	Sisma 100%+X 30%+Y	Azione sismica: +EX+03EY Torsione: Antioraria	Permanente: Peso Proprio	Condizione peso proprio	1.000
			Permanente: Permanente portato	Condizione 1	1.000
			Variabile: Neve	Condizione 2	0.000
22	Sisma 100%+X 30%-Y	Azione sismica: +EX-03EY Torsione: Antioraria	Permanente: Peso Proprio	Condizione peso proprio	1.000
			Permanente: Permanente portato	Condizione 1	1.000
			Variabile: Neve	Condizione 2	0.000
23	Sisma 100%-X 30%+Y	Azione sismica: -EX+03EY Torsione: Antioraria	Permanente: Peso Proprio	Condizione peso proprio	1.000
			Permanente: Permanente portato	Condizione 1	1.000
			Variabile: Neve	Condizione 2	0.000
24	Sisma 100%-X 30%-Y	Azione sismica: -EX-03EY Torsione: Antioraria	Permanente: Peso Proprio	Condizione peso proprio	1.000
			Permanente: Permanente portato	Condizione 1	1.000
			Variabile: Neve	Condizione 2	0.000
25	Sisma 30%+X 100%+Y	Azione sismica: +03EX+EY Torsione: Antioraria	Permanente: Peso Proprio	Condizione peso proprio	1.000
			Permanente: Permanente portato	Condizione 1	1.000
			Variabile: Neve	Condizione 2	0.000
26	Sisma 30%+X 100%-Y	Azione sismica: +03EX-EY	Permanente: Peso Proprio	Condizione peso proprio	1.000

Num.	Descrizione	Parametri	Tipo azione/categoria	Condizione	Moltiplicatore
		Torsione: Antioraria	Permanente: Permanente portato	Condizione 1	1.000
			Variabile: Neve	Condizione 2	0.000
27	Sisma 30%-X 100%+Y	Azione sismica: -03EX+EY Torsione: Antioraria	Permanente: Peso Proprio	Condizione peso proprio	1.000
			Permanente: Permanente portato	Condizione 1	1.000
			Variabile: Neve	Condizione 2	0.000
28	Sisma 30%-X 100%-Y	Azione sismica: -03EX-EY Torsione: Antioraria	Permanente: Peso Proprio	Condizione peso proprio	1.000
			Permanente: Permanente portato	Condizione 1	1.000
			Variabile: Neve	Condizione 2	0.000
29	Sisma 100%+X 30%+Y	Azione sismica: +EX+03EY Torsione: Oraria	Permanente: Peso Proprio	Condizione peso proprio	1.000
			Permanente: Permanente portato	Condizione 1	1.000
			Variabile: Neve	Condizione 2	0.000
30	Sisma 100%+X 30%-Y	Azione sismica: +EX-03EY Torsione: Oraria	Permanente: Peso Proprio	Condizione peso proprio	1.000
			Permanente: Permanente portato	Condizione 1	1.000
			Variabile: Neve	Condizione 2	0.000
31	Sisma 100%-X 30%+Y	Azione sismica: -EX+03EY Torsione: Oraria	Permanente: Peso Proprio	Condizione peso proprio	1.000
			Permanente: Permanente portato	Condizione 1	1.000
			Variabile: Neve	Condizione 2	0.000
32	Sisma 100%-X 30%-Y	Azione sismica: -EX-03EY Torsione: Oraria	Permanente: Peso Proprio	Condizione peso proprio	1.000
			Permanente: Permanente portato	Condizione 1	1.000
			Variabile: Neve	Condizione 2	0.000
33	Sisma 30%+X 100%+Y	Azione sismica: +03EX+EY Torsione: Oraria	Permanente: Peso Proprio	Condizione peso proprio	1.000
			Permanente: Permanente portato	Condizione 1	1.000
			Variabile: Neve	Condizione 2	0.000
34	Sisma 30%+X 100%-Y	Azione sismica: +03EX-EY Torsione: Oraria	Permanente: Peso Proprio	Condizione peso proprio	1.000
			Permanente: Permanente portato	Condizione 1	1.000
			Variabile: Neve	Condizione 2	0.000
35	Sisma 30%-X 100%+Y	Azione sismica: -03EX+EY Torsione: Oraria	Permanente: Peso Proprio	Condizione peso proprio	1.000
			Permanente: Permanente portato	Condizione 1	1.000
			Variabile: Neve	Condizione 2	0.000
36	Sisma 30%-X 100%-Y	Azione sismica: -03EX-EY Torsione: Oraria	Permanente: Peso Proprio	Condizione peso proprio	1.000
			Permanente: Permanente portato	Condizione 1	1.000
			Variabile: Neve	Condizione 2	0.000

## COMPUTO MATERIALI E SEZIONI

### ELEMENTO FINITO PIASTRA

#### GRUPPO NUMERO: 1 - MURI 1

Materiale	Cod. Mater.	Spessore	Superficie	Volume	Peso
Calcestruzzo C25/30 (Rck 300)	1	+1.00e+001	+6.787e+004	+6.787e+005	+1.697e+003

#### GRUPPO NUMERO: 2 - PLATEA

Materiale	Cod. Mater.	Spessore	Superficie	Volume	Peso
Calcestruzzo C25/30 (Rck 300)	1	+2.50e+001	+1.019e+005	+2.547e+006	+6.368e+003

#### GRUPPO NUMERO: 3 - SOLETTA1

Materiale	Cod. Mater.	Spessore	Superficie	Volume	Peso
Calcestruzzo C25/30 (Rck 300)	1	+1.00e+001	+1.019e+005	+1.019e+006	+2.547e+003

#### GRUPPO NUMERO: 4 - SOLETTA 2

Materiale	Cod. Mater.	Spessore	Superficie	Volume	Peso
Calcestruzzo C25/30 (Rck 300)	1	+1.00e+001	+1.019e+005	+1.019e+006	+2.547e+003

#### GRUPPO NUMERO: 5 - SOLETTA 3

Materiale	Cod. Mater.	Spessore	Superficie	Volume	Peso
Calcestruzzo C25/30 (Rck 300)	1	+1.00e+001	+1.019e+005	+1.019e+006	+2.547e+003

#### GRUPPO NUMERO: 6 - SOLETTA 4

Materiale	Cod. Mater.	Spessore	Superficie	Volume	Peso
Calcestruzzo C25/30 (Rck 300)	1	+1.00e+001	+1.019e+005	+1.019e+006	+2.547e+003

#### GRUPPO NUMERO: 7 - SOLETTA 5

Materiale	Cod. Mater.	Spessore	Superficie	Volume	Peso
Calcestruzzo C25/30 (Rck 300)	1	+1.00e+001	+1.019e+005	+1.019e+006	+2.547e+003

#### GRUPPO NUMERO: 8 - MURI 2

Materiale	Cod. Mater.	Spessore	Superficie	Volume	Peso
Calcestruzzo C25/30 (Rck 300)	1	+1.00e+001	+6.788e+004	+6.787e+005	+1.697e+003

#### GRUPPO NUMERO: 9 - MURI 3

Materiale	Cod. Mater.	Spessore	Superficie	Volume	Peso
Calcestruzzo C25/30 (Rck 300)	1	+1.00e+001	+6.788e+004	+6.787e+005	+1.697e+003

#### GRUPPO NUMERO: 10 - MURI 4

Materiale	Cod. Mater.	Spessore	Superficie	Volume	Peso
Calcestruzzo C25/30 (Rck 300)	1	+1.00e+001	+6.788e+004	+6.787e+005	+1.697e+003

#### GRUPPO NUMERO: 11 - MURI 5

Materiale	Cod. Mater.	Spessore	Superficie	Volume	Peso
Calcestruzzo C25/30 (Rck 300)	1	+1.00e+001	+6.788e+004	+6.787e+005	+1.697e+003

### COMPUTO TOTALE PER MATERIALE

Materiale	Cod. mater.	Volume	Peso
Calcestruzzo C25/30 (Rck 300)	1	+1.103e+007	+2.759e+004

### TABELLA RIASSUNTIVA CALCOLO FORZE SISMICHE

#### ELEMENTO FINITO: PIASTRA - GRUPPO: 1 - DESCRIZIONE: MURI 1

Peso sismico	Coord.Z baric	Coeff.distrib. Gamma	Coeff. accel.sismica.gruppo	Forza sismica
1696.875	37.500	0.164	0.029	48.387

#### ELEMENTO FINITO: PIASTRA - GRUPPO: 3 - DESCRIZIONE: SOLETTA1

Peso sismico	Coord.Z baric	Coeff.distrib. Gamma	Coeff. accel.sismica.gruppo	Forza sismica
5094.099	75.000	0.328	0.057	290.523

#### ELEMENTO FINITO: PIASTRA - GRUPPO: 4 - DESCRIZIONE: SOLETTA 2

Peso sismico	Coord.Z baric	Coeff.distrib. Gamma	Coeff. accel.sismica.gruppo	Forza sismica
5094.099	150.000	0.657	0.114	581.045

#### ELEMENTO FINITO: PIASTRA - GRUPPO: 5 - DESCRIZIONE: SOLETTA 3

Peso sismico	Coord.Z baric	Coeff.distrib. Gamma	Coeff. accel.sismica.gruppo	Forza sismica
5094.099	225.000	0.985	0.171	871.568

**ELEMENTO FINITO: PIASTRA - GRUPPO: 6 - DESCRIZIONE: SOLETTA 4**

Peso sismico	Coord.Z baric	Coeff.distrib. Gamma	Coeff. accel.sismica.gruppo	Forza sismica
5094.099	300.000	1.314	0.228	1162.090

**ELEMENTO FINITO: PIASTRA - GRUPPO: 7 - DESCRIZIONE: SOLETTA 5**

Peso sismico	Coord.Z baric	Coeff.distrib. Gamma	Coeff. accel.sismica.gruppo	Forza sismica
8048.675	375.000	1.642	0.285	2295.128

**ELEMENTO FINITO: PIASTRA - GRUPPO: 8 - DESCRIZIONE: MURI 2**

Peso sismico	Coord.Z baric	Coeff.distrib. Gamma	Coeff. accel.sismica.gruppo	Forza sismica
1696.875	112.500	0.493	0.086	145.162

**ELEMENTO FINITO: PIASTRA - GRUPPO: 9 - DESCRIZIONE: MURI 3**

Peso sismico	Coord.Z baric	Coeff.distrib. Gamma	Coeff. accel.sismica.gruppo	Forza sismica
1696.875	187.500	0.821	0.143	241.937

**ELEMENTO FINITO: PIASTRA - GRUPPO: 10 - DESCRIZIONE: MURI 4**

Peso sismico	Coord.Z baric	Coeff.distrib. Gamma	Coeff. accel.sismica.gruppo	Forza sismica
1696.875	262.500	1.149	0.200	338.712

**ELEMENTO FINITO: PIASTRA - GRUPPO: 11 - DESCRIZIONE: MURI 5**

Peso sismico	Coord.Z baric	Coeff.distrib. Gamma	Coeff. accel.sismica.gruppo	Forza sismica
1696.875	337.500	1.478	0.257	435.487

**PROSPETTO RIASSUNTIVO CENTRI DELLE MASSE E DELLE RIGIDENZE**

Coord. X	CENTRI DELLE MASSE			ECCENTRICITA' ACCIDENTALI		MOMENTO TORCENTE	
	Coord. Y	Coord. Z	Nodi master automatici	EX	EY	Mz(FY)	Mz(FX)
210.500	126.625	75.000	-2				
210.500	126.626	150.000	-3				
210.500	126.626	225.000	-4				
210.500	126.626	300.000	-5				
210.500	122.911	375.000	-6				

**AMV s.r.l.**  
**Via San Lorenzo, 106 Tel. 0481/779903**  
**34077 Ronchi dei Legionari (GO)**

Lavoro: **slv 01** Intestazione lavoro: **progetto loculi**  
 Elem.: **GUSCIO (piastra)** Gruppo: **3** Tabella: **Tabella gusci**  
 Descrizione: **solettal**  
 Rck: **300.00** kg/cmq fyk: **4580.0** kg/cmq Copriferro sup.: **3.0** cm Copriferro inf.: **3.0** cm  
 Coeff. di partecipazione Mxy: **0.50** Coeff. di partecipazione Sxy: **0.50**  
 dxx base sup.: **10** mm dxx base inf.: **10** mm pxx: **20** cm dxx agg.: **12** mm pxx agg.: **20** cm  
 dyy base sup.: **10** mm dyy base inf.: **10** mm pyy: **20** cm dyy agg.: **12** mm pyy agg.: **20** cm  
 Orientamento armature: **rif.\_globale** Angolo di posa delle armature: **0.00** gradi  
 Diametro staffe: **8** mm Numero braccia: **2**

Le armature longitudinali aggiuntive, riferite al proprio passo, vanno aggiunte all'armatura di base: vedere riga riassuntiva

El. comb.	Nxx	Mxx	Nyy	Myy	Vz(Mxx)	Vz(Myy)	Axx inf.	Axx sup.	Ayy inf.	Ayy sup.	Indice di resistenza		
	kg/20 cm	kg*m/20 cm	kg/20 cm	kg*m/20 cm	kg/m	kg/m	cmq /20 cm	cmq /20 cm	cmq /20 cm	cmq /20 cm	N, M	txy	Vz/Vrdl
1 1	0	-15	0	-17	55	97	0.79	0.79	0.79	0.79	0.07	0.00	0.02
1 2	0	-19	0	-8	76	122	0.79	0.79	0.79	0.79	0.08	0.00	0.03
1 3	0	-20	-0	-8	89	128	0.79	0.79	0.79	0.79	0.09	0.00	0.03
1 4	-0	8	0	-17	173	274	0.79	0.79	0.79	0.79	0.08	0.00	0.07
1 5	-0	8	-0	-18	160	268	0.79	0.79	0.79	0.79	0.08	0.00	0.07
1 6	0	-13	0	-11	27	24	0.79	0.79	0.79	0.79	0.06	0.00	0.01
1 7	0	-15	-0	-12	18	4	0.79	0.79	0.79	0.79	0.06	0.00	0.00
1 8	-0	-8	0	-14	102	143	0.79	0.79	0.79	0.79	0.06	0.00	0.03
1 9	-0	-10	-0	-15	57	123	0.79	0.79	0.79	0.79	0.06	0.00	0.03
1 10	0	-19	0	-8	76	122	0.79	0.79	0.79	0.79	0.08	0.00	0.03
1 11	0	-20	-0	-8	89	128	0.79	0.79	0.79	0.79	0.09	0.00	0.03
1 12	-0	8	0	-17	173	274	0.79	0.79	0.79	0.79	0.08	0.00	0.07
1 13	-0	8	-0	-18	160	268	0.79	0.79	0.79	0.79	0.08	0.00	0.07
1 14	0	-13	0	-11	27	24	0.79	0.79	0.79	0.79	0.06	0.00	0.01
1 15	0	-15	-0	-12	18	4	0.79	0.79	0.79	0.79	0.06	0.00	0.00
1 16	-0	-8	0	-14	102	143	0.79	0.79	0.79	0.79	0.06	0.00	0.03
1 17	-0	-10	-0	-15	57	123	0.79	0.79	0.79	0.79	0.06	0.00	0.03
Spess.= 10.0 cm Axxinf= -- Axxsup= -- Ayyinf= -- Ayyup= -- (e arm. base nelle due direz.)													
2 1	0	-34	0	-13	321	38	0.79	0.79	0.79	0.79	0.15	0.00	0.08
2 2	0	-46	0	-11	396	104	0.79	0.79	0.79	0.79	0.20	0.00	0.10
2 3	0	-46	-0	-12	405	101	0.79	0.79	0.79	0.79	0.20	0.00	0.10
2 4	-0	14	0	12	89	42	0.79	0.79	0.79	0.79	0.06	0.00	0.02
2 5	-0	14	-0	12	97	45	0.79	0.79	0.79	0.79	0.06	0.00	0.02
2 6	0	-32	0	-10	278	56	0.79	0.79	0.79	0.79	0.14	0.00	0.07
2 7	0	-33	-0	-11	308	46	0.79	0.79	0.79	0.79	0.14	0.00	0.08
2 8	-0	-20	0	-9	186	13	0.79	0.79	0.79	0.79	0.09	0.00	0.05
2 9	-0	-21	-0	-10	216	2	0.79	0.79	0.79	0.79	0.09	0.00	0.05
2 10	0	-46	0	-11	396	104	0.79	0.79	0.79	0.79	0.20	0.00	0.10
2 11	0	-46	-0	-12	405	101	0.79	0.79	0.79	0.79	0.20	0.00	0.10
2 12	-0	14	0	12	89	42	0.79	0.79	0.79	0.79	0.06	0.00	0.02
2 13	-0	14	-0	12	97	45	0.79	0.79	0.79	0.79	0.06	0.00	0.02
2 14	0	-32	0	-10	278	56	0.79	0.79	0.79	0.79	0.14	0.00	0.07
2 15	0	-33	-0	-11	308	46	0.79	0.79	0.79	0.79	0.14	0.00	0.08
2 16	-0	-20	0	-9	186	13	0.79	0.79	0.79	0.79	0.09	0.00	0.05
2 17	-0	-21	-0	-10	216	2	0.79	0.79	0.79	0.79	0.09	0.00	0.05
Spess.= 10.0 cm Axxinf= -- Axxsup= -- Ayyinf= -- Ayyup= -- (e arm. base nelle due direz.)													
3 1	-0	-56	-0	-15	633	57	0.79	0.79	0.79	0.79	0.24	0.00	0.15
3 2	-0	-75	-0	-14	639	116	0.79	0.79	0.79	0.79	0.32	0.00	0.16
3 3	0	-75	-0	-15	641	112	0.79	0.79	0.79	0.79	0.32	0.00	0.16
3 4	-0	-11	-0	12	334	24	0.79	0.79	0.79	0.79	0.05	0.00	0.08
3 5	-0	-11	0	13	335	28	0.79	0.79	0.79	0.79	0.05	0.00	0.08
3 6	-0	-53	-0	-12	531	71	0.79	0.79	0.79	0.79	0.23	0.00	0.13
3 7	0	-52	0	-13	535	59	0.79	0.79	0.79	0.79	0.23	0.00	0.13
3 8	-0	-34	-0	-10	440	29	0.79	0.79	0.79	0.79	0.15	0.00	0.11
3 9	0	-33	0	-11	444	17	0.79	0.79	0.79	0.79	0.14	0.00	0.11
3 10	-0	-75	-0	-14	639	116	0.79	0.79	0.79	0.79	0.32	0.00	0.16
3 11	0	-75	-0	-15	641	112	0.79	0.79	0.79	0.79	0.32	0.00	0.16
3 12	-0	-11	-0	12	334	24	0.79	0.79	0.79	0.79	0.05	0.00	0.08
3 13	-0	-11	0	13	335	28	0.79	0.79	0.79	0.79	0.05	0.00	0.08
3 14	-0	-53	-0	-12	531	71	0.79	0.79	0.79	0.79	0.23	0.00	0.13
3 15	0	-52	0	-13	535	59	0.79	0.79	0.79	0.79	0.23	0.00	0.13
3 16	-0	-34	-0	-10	440	29	0.79	0.79	0.79	0.79	0.15	0.00	0.11
3 17	0	-33	0	-11	444	17	0.79	0.79	0.79	0.79	0.14	0.00	0.11
Spess.= 10.0 cm Axxinf= -- Axxsup= -- Ayyinf= -- Ayyup= -- (e arm. base nelle due direz.)													
4 1	-0	-75	0	-18	904	143	0.79	0.79	0.79	0.79	0.32	0.00	0.22
4 2	0	-103	0	-19	926	193	0.79	0.79	0.79	0.79	0.45	0.00	0.23
4 3	0	-102	0	-20	921	193	0.79	0.79	0.79	0.79	0.44	0.00	0.22
4 4	-0	-13	0	9	471	27	0.79	0.79	0.79	0.79	0.06	0.00	0.11
4 5	-0	-12	-0	10	466	27	0.79	0.79	0.79	0.79	0.05	0.00	0.11
4 6	0	-73	0	-15	772	136	0.79	0.79	0.79	0.79	0.32	0.00	0.19

4	7	0	-69	-0	-16	756	134	0.79	0.79	0.79	0.79	0.30	0.00	0.18
4	8	-0	-46	0	-11	636	86	0.79	0.79	0.79	0.79	0.20	0.00	0.16
4	9	-0	-42	-0	-12	619	85	0.79	0.79	0.79	0.79	0.18	0.00	0.15
4	10	0	-103	0	-19	926	193	0.79	0.79	0.79	0.79	0.45	0.00	0.23
4	11	0	-102	0	-20	921	193	0.79	0.79	0.79	0.79	0.44	0.00	0.22
4	12	-0	-13	0	9	471	27	0.79	0.79	0.79	0.79	0.06	0.00	0.11
4	13	-0	-12	-0	10	466	27	0.79	0.79	0.79	0.79	0.05	0.00	0.11
4	14	0	-73	0	-15	772	136	0.79	0.79	0.79	0.79	0.32	0.00	0.19
4	15	0	-69	-0	-16	756	134	0.79	0.79	0.79	0.79	0.30	0.00	0.18
4	16	-0	-46	0	-11	636	86	0.79	0.79	0.79	0.79	0.20	0.00	0.16
4	17	-0	-42	-0	-12	619	85	0.79	0.79	0.79	0.79	0.18	0.00	0.15

Spess.= 10.0 cm Axxinf= -- Axxsup= -- Ayyinf= -- Ayysup= -- (e arm. base nelle due direz.)

5	1	0	-93	-0	-14	1106	163	0.79	0.79	0.79	0.79	0.40	0.00	0.27
5	2	0	-131	0	-14	1201	186	0.79	0.79	0.79	0.79	0.57	0.00	0.29
5	3	0	-129	-0	-14	1187	188	0.79	0.79	0.79	0.79	0.56	0.00	0.29
5	4	-0	-14	0	10	516	64	0.79	0.79	0.79	0.79	0.06	0.00	0.13
5	5	-0	-12	-0	10	502	66	0.79	0.79	0.79	0.79	0.05	0.00	0.12
5	6	0	-93	0	-11	977	141	0.79	0.79	0.79	0.79	0.40	0.00	0.24
5	7	0	-86	-0	-12	931	148	0.79	0.79	0.79	0.79	0.37	0.00	0.23
5	8	-0	-58	0	-9	772	104	0.79	0.79	0.79	0.79	0.25	0.00	0.19
5	9	-0	-51	-0	-10	726	111	0.79	0.79	0.79	0.79	0.22	0.00	0.18
5	10	0	-131	0	-14	1201	186	0.79	0.79	0.79	0.79	0.57	0.00	0.29
5	11	0	-129	-0	-14	1187	188	0.79	0.79	0.79	0.79	0.56	0.00	0.29
5	12	-0	-14	0	10	516	64	0.79	0.79	0.79	0.79	0.06	0.00	0.13
5	13	-0	-12	-0	10	502	66	0.79	0.79	0.79	0.79	0.05	0.00	0.12
5	14	0	-93	0	-11	977	141	0.79	0.79	0.79	0.79	0.40	0.00	0.24
5	15	0	-86	-0	-12	931	148	0.79	0.79	0.79	0.79	0.37	0.00	0.23
5	16	-0	-58	0	-9	772	104	0.79	0.79	0.79	0.79	0.25	0.00	0.19
5	17	-0	-51	-0	-10	726	111	0.79	0.79	0.79	0.79	0.22	0.00	0.18

Spess.= 10.0 cm Axxinf= -- Axxsup= -- Ayyinf= -- Ayysup= -- (e arm. base nelle due direz.)

6	1	0	-13	-0	-35	149	348	0.79	0.79	0.79	0.79	0.15	0.00	0.08
6	2	0	-15	-0	-20	78	46	0.79	0.79	0.79	0.79	0.08	0.00	0.02
6	3	0	-15	0	-20	80	44	0.79	0.79	0.79	0.79	0.08	0.00	0.02
6	4	-0	-5	-0	-34	150	490	0.79	0.79	0.79	0.79	0.15	0.00	0.12
6	5	-0	-5	0	-34	152	488	0.79	0.79	0.79	0.79	0.15	0.00	0.12
6	6	0	-11	-0	-25	101	204	0.79	0.79	0.79	0.79	0.11	0.00	0.05
6	7	0	-11	0	-25	107	197	0.79	0.79	0.79	0.79	0.11	0.00	0.05
6	8	-0	-8	-0	-29	123	337	0.79	0.79	0.79	0.79	0.13	0.00	0.08
6	9	-0	-9	0	-29	128	330	0.79	0.79	0.79	0.79	0.13	0.00	0.08
6	10	0	-15	-0	-20	78	46	0.79	0.79	0.79	0.79	0.08	0.00	0.02
6	11	0	-15	0	-20	80	44	0.79	0.79	0.79	0.79	0.08	0.00	0.02
6	12	-0	-5	-0	-34	150	490	0.79	0.79	0.79	0.79	0.15	0.00	0.12
6	13	-0	-5	0	-34	152	488	0.79	0.79	0.79	0.79	0.15	0.00	0.12
6	14	0	-11	-0	-25	101	204	0.79	0.79	0.79	0.79	0.11	0.00	0.05
6	15	0	-11	0	-25	107	197	0.79	0.79	0.79	0.79	0.11	0.00	0.05
6	16	-0	-8	-0	-29	123	337	0.79	0.79	0.79	0.79	0.13	0.00	0.08
6	17	-0	-9	0	-29	128	330	0.79	0.79	0.79	0.79	0.13	0.00	0.08

Spess.= 10.0 cm Axxinf= -- Axxsup= -- Ayyinf= -- Ayysup= -- (e arm. base nelle due direz.)

7	1	0	-11	-0	-52	146	646	0.79	0.79	0.79	0.79	0.22	0.00	0.16
7	2	-0	-13	-0	-34	127	348	0.79	0.79	0.79	0.79	0.15	0.00	0.09
7	3	-0	-13	0	-34	125	349	0.79	0.79	0.79	0.79	0.15	0.00	0.09
7	4	0	-3	-0	-45	101	645	0.79	0.79	0.79	0.79	0.20	0.00	0.16
7	5	0	-3	0	-45	99	645	0.79	0.79	0.79	0.79	0.20	0.00	0.16
7	6	-0	-10	-0	-38	120	452	0.79	0.79	0.79	0.79	0.17	0.00	0.11
7	7	-0	-10	0	-38	114	453	0.79	0.79	0.79	0.79	0.16	0.00	0.11
7	8	0	-7	-0	-42	112	541	0.79	0.79	0.79	0.79	0.18	0.00	0.13
7	9	0	-7	0	-41	106	542	0.79	0.79	0.79	0.79	0.18	0.00	0.13
7	10	-0	-13	-0	-34	127	348	0.79	0.79	0.79	0.79	0.15	0.00	0.09
7	11	-0	-13	0	-34	125	349	0.79	0.79	0.79	0.79	0.15	0.00	0.09
7	12	0	-3	-0	-45	101	645	0.79	0.79	0.79	0.79	0.20	0.00	0.16
7	13	0	-3	0	-45	99	645	0.79	0.79	0.79	0.79	0.20	0.00	0.16
7	14	-0	-10	-0	-38	120	452	0.79	0.79	0.79	0.79	0.17	0.00	0.11
7	15	-0	-10	0	-38	114	453	0.79	0.79	0.79	0.79	0.16	0.00	0.11
7	16	0	-7	-0	-42	112	541	0.79	0.79	0.79	0.79	0.18	0.00	0.13
7	17	0	-7	0	-41	106	542	0.79	0.79	0.79	0.79	0.18	0.00	0.13

Spess.= 10.0 cm Axxinf= -- Axxsup= -- Ayyinf= -- Ayysup= -- (e arm. base nelle due direz.)

8	1	0	17	0	-18	157	112	0.79	0.79	0.79	0.79	0.08	0.00	0.04
8	2	-0	-25	0	-16	209	43	0.79	0.79	0.79	0.79	0.11	0.00	0.05
8	3	-0	-25	-0	-17	210	41	0.79	0.79	0.79	0.79	0.11	0.00	0.05
8	4	0	20	0	-10	31	212	0.79	0.79	0.79	0.79	0.08	0.00	0.05
8	5	0	20	-0	-11	32	214	0.79	0.79	0.79	0.79	0.09	0.00	0.05
8	6	0	-16	0	-14	145	43	0.79	0.79	0.79	0.79	0.07	0.00	0.04
8	7	-0	-16	-0	-15	149	51	0.79	0.79	0.79	0.79	0.07	0.00	0.04
8	8	0	14	0	-12	92	120	0.79	0.79	0.79	0.79	0.06	0.00	0.03
8	9	-0	16	-0	-13	96	128	0.79	0.79	0.79	0.79	0.07	0.00	0.03
8	10	-0	-25	0	-16	209	43	0.79	0.79	0.79	0.79	0.11	0.00	0.05
8	11	-0	-25	-0	-17	210	41	0.79	0.79	0.79	0.79	0.11	0.00	0.05
8	12	0	20	0	-10	31	212	0.79	0.79	0.79	0.79	0.08	0.00	0.05
8	13	0	20	-0	-11	32	214	0.79	0.79	0.79	0.79	0.09	0.00	0.05
8	14	0	-16	0	-14	145	43	0.79	0.79	0.79	0.79	0.07	0.00	0.04
8	15	-0	-16	-0	-15	149	51	0.79	0.79	0.79	0.79	0.07	0.00	0.04
8	16	0	14	0	-12	92	120	0.79	0.79	0.79	0.79	0.06	0.00	0.03
8	17	-0	16	-0	-13	96	128	0.79	0.79	0.79	0.79	0.07	0.00	0.03

Spess.= 10.0 cm Axxinf= -- Axxsup= -- Ayyinf= -- Ayysup= -- (e arm. base nelle due direz.)

9	1	0	-7	-0	-61	91	822	0.79	0.79	0.79	0.79	0.27	0.00	0.20
9	2	0	-11	-0	-47	119	559	0.79	0.79	0.79	0.79	0.20	0.00	0.14
9	3	0	-11	-0	-47	119	558	0.79	0.79	0.79	0.79	0.20	0.00	0.14
9	4	-0	-4	-0	-52	21	706	0.79	0.79	0.79	0.79	0.23	0.00	0.17

9	5	-0	-4	0	-51	21	706	0.79	0.79	0.79	0.79	0.22	0.00	0.17
9	6	0	-7	-0	-48	86	610	0.79	0.79	0.79	0.79	0.21	0.00	0.15
9	7	0	-7	0	-46	83	610	0.79	0.79	0.79	0.79	0.20	0.00	0.15
9	8	-0	-4	-0	-48	57	655	0.79	0.79	0.79	0.79	0.21	0.00	0.16
9	9	-0	-4	0	-47	54	654	0.79	0.79	0.79	0.79	0.20	0.00	0.16
9	10	0	-11	-0	-47	119	559	0.79	0.79	0.79	0.79	0.20	0.00	0.14
9	11	0	-11	-0	-47	119	558	0.79	0.79	0.79	0.79	0.20	0.00	0.14
9	12	-0	-4	-0	-52	21	706	0.79	0.79	0.79	0.79	0.23	0.00	0.17
9	13	-0	-4	0	-51	21	706	0.79	0.79	0.79	0.79	0.22	0.00	0.17
9	14	0	-7	-0	-48	86	610	0.79	0.79	0.79	0.79	0.21	0.00	0.15
9	15	0	-7	0	-46	83	610	0.79	0.79	0.79	0.79	0.20	0.00	0.15
9	16	-0	-4	-0	-48	57	655	0.79	0.79	0.79	0.79	0.21	0.00	0.16
9	17	-0	-4	0	-47	54	654	0.79	0.79	0.79	0.79	0.20	0.00	0.16

Spess.= 10.0 cm Axxinf= -- Axxsup= -- Ayyinf= -- Ayyup= -- (e arm. base nelle due direz.)

10	1	-0	-3	0	-62	0	881	0.79	0.79	0.79	0.79	0.27	0.00	0.22
10	2	0	-8	0	-54	59	678	0.79	0.79	0.79	0.79	0.23	0.00	0.17
10	3	0	-8	-0	-53	59	678	0.79	0.79	0.79	0.79	0.23	0.00	0.17
10	4	-0	-8	0	-54	59	678	0.79	0.79	0.79	0.79	0.23	0.00	0.17
10	5	-0	-8	-0	-53	59	678	0.79	0.79	0.79	0.79	0.23	0.00	0.17
10	6	0	-4	0	-50	18	679	0.79	0.79	0.79	0.79	0.22	0.00	0.17
10	7	0	-3	-0	-48	18	677	0.79	0.79	0.79	0.79	0.21	0.00	0.17
10	8	-0	-4	0	-50	18	679	0.79	0.79	0.79	0.79	0.22	0.00	0.17
10	9	-0	-3	-0	-48	18	677	0.79	0.79	0.79	0.79	0.21	0.00	0.17
10	10	0	-8	0	-54	59	678	0.79	0.79	0.79	0.79	0.23	0.00	0.17
10	11	0	-8	-0	-53	59	678	0.79	0.79	0.79	0.79	0.23	0.00	0.17
10	12	-0	-8	0	-54	59	678	0.79	0.79	0.79	0.79	0.23	0.00	0.17
10	13	-0	-8	-0	-53	59	678	0.79	0.79	0.79	0.79	0.23	0.00	0.17
10	14	0	-4	0	-50	18	679	0.79	0.79	0.79	0.79	0.22	0.00	0.17
10	15	0	-3	-0	-48	18	677	0.79	0.79	0.79	0.79	0.21	0.00	0.17
10	16	-0	-4	0	-50	18	679	0.79	0.79	0.79	0.79	0.22	0.00	0.17
10	17	-0	-3	-0	-48	18	677	0.79	0.79	0.79	0.79	0.21	0.00	0.17

Spess.= 10.0 cm Axxinf= -- Axxsup= -- Ayyinf= -- Ayyup= -- (e arm. base nelle due direz.)

11	1	-0	25	0	-13	17	468	0.79	0.79	0.79	0.79	0.11	0.00	0.11
11	2	0	25	0	-16	28	309	0.79	0.79	0.79	0.79	0.11	0.00	0.08
11	3	0	25	-0	-16	28	309	0.79	0.79	0.79	0.79	0.11	0.00	0.08
11	4	-0	17	0	-7	2	411	0.79	0.79	0.79	0.79	0.07	0.00	0.10
11	5	-0	17	-0	-7	2	412	0.79	0.79	0.79	0.79	0.07	0.00	0.10
11	6	0	20	0	-12	17	344	0.79	0.79	0.79	0.79	0.09	0.00	0.08
11	7	0	22	-0	-11	18	346	0.79	0.79	0.79	0.79	0.10	0.00	0.08
11	8	-0	17	0	-9	8	375	0.79	0.79	0.79	0.79	0.07	0.00	0.09
11	9	-0	19	-0	-8	9	377	0.79	0.79	0.79	0.79	0.08	0.00	0.09
11	10	0	25	0	-16	28	309	0.79	0.79	0.79	0.79	0.11	0.00	0.08
11	11	0	25	-0	-16	28	309	0.79	0.79	0.79	0.79	0.11	0.00	0.08
11	12	-0	17	0	-7	2	411	0.79	0.79	0.79	0.79	0.07	0.00	0.10
11	13	-0	17	-0	-7	2	412	0.79	0.79	0.79	0.79	0.07	0.00	0.10
11	14	0	20	0	-12	17	344	0.79	0.79	0.79	0.79	0.09	0.00	0.08
11	15	0	22	-0	-11	18	346	0.79	0.79	0.79	0.79	0.10	0.00	0.08
11	16	-0	17	0	-9	8	375	0.79	0.79	0.79	0.79	0.07	0.00	0.09
11	17	-0	19	-0	-8	9	377	0.79	0.79	0.79	0.79	0.08	0.00	0.09

Spess.= 10.0 cm Axxinf= -- Axxsup= -- Ayyinf= -- Ayyup= -- (e arm. base nelle due direz.)

12	1	-0	16	-0	22	382	10	0.79	0.79	0.79	0.79	0.09	0.00	0.09
12	2	0	-35	-0	15	419	112	0.79	0.79	0.79	0.79	0.15	0.00	0.10
12	3	0	-35	0	16	419	108	0.79	0.79	0.79	0.79	0.15	0.00	0.10
12	4	-0	29	-0	17	169	92	0.79	0.79	0.79	0.79	0.12	0.00	0.04
12	5	-0	30	0	18	168	96	0.79	0.79	0.79	0.79	0.13	0.00	0.04
12	6	0	-20	-0	16	332	45	0.79	0.79	0.79	0.79	0.09	0.00	0.08
12	7	0	-18	0	17	331	32	0.79	0.79	0.79	0.79	0.08	0.00	0.08
12	8	-0	16	-0	16	257	16	0.79	0.79	0.79	0.79	0.07	0.00	0.06
12	9	-0	19	0	18	256	29	0.79	0.79	0.79	0.79	0.08	0.00	0.06
12	10	0	-35	-0	15	419	112	0.79	0.79	0.79	0.79	0.15	0.00	0.10
12	11	0	-35	0	16	419	108	0.79	0.79	0.79	0.79	0.15	0.00	0.10
12	12	-0	29	-0	17	169	92	0.79	0.79	0.79	0.79	0.12	0.00	0.04
12	13	-0	30	0	18	168	96	0.79	0.79	0.79	0.79	0.13	0.00	0.04
12	14	0	-20	-0	16	332	45	0.79	0.79	0.79	0.79	0.09	0.00	0.08
12	15	0	-18	0	17	331	32	0.79	0.79	0.79	0.79	0.08	0.00	0.08
12	16	-0	16	-0	16	257	16	0.79	0.79	0.79	0.79	0.07	0.00	0.06
12	17	-0	19	0	18	256	29	0.79	0.79	0.79	0.79	0.08	0.00	0.06

Spess.= 10.0 cm Axxinf= -- Axxsup= -- Ayyinf= -- Ayyup= -- (e arm. base nelle due direz.)

13	1	-0	-7	-0	-61	91	822	0.79	0.79	0.79	0.79	0.27	0.00	0.20
13	2	-0	-4	-0	-52	21	706	0.79	0.79	0.79	0.79	0.23	0.00	0.17
13	3	-0	-4	-0	-51	21	706	0.79	0.79	0.79	0.79	0.22	0.00	0.17
13	4	0	-11	-0	-47	119	559	0.79	0.79	0.79	0.79	0.20	0.00	0.14
13	5	0	-11	0	-47	119	558	0.79	0.79	0.79	0.79	0.20	0.00	0.14
13	6	-0	-4	-0	-48	57	655	0.79	0.79	0.79	0.79	0.21	0.00	0.16
13	7	-0	-4	0	-47	54	654	0.79	0.79	0.79	0.79	0.20	0.00	0.16
13	8	0	-7	-0	-48	86	610	0.79	0.79	0.79	0.79	0.21	0.00	0.15
13	9	0	-7	0	-46	83	610	0.79	0.79	0.79	0.79	0.20	0.00	0.15
13	10	-0	-4	-0	-52	21	706	0.79	0.79	0.79	0.79	0.23	0.00	0.17
13	11	-0	-4	-0	-51	21	706	0.79	0.79	0.79	0.79	0.22	0.00	0.17
13	12	0	-11	-0	-47	119	559	0.79	0.79	0.79	0.79	0.20	0.00	0.14
13	13	0	-11	0	-47	119	558	0.79	0.79	0.79	0.79	0.20	0.00	0.14
13	14	-0	-4	-0	-48	57	655	0.79	0.79	0.79	0.79	0.21	0.00	0.16
13	15	-0	-4	0	-47	54	654	0.79	0.79	0.79	0.79	0.20	0.00	0.16
13	16	0	-7	-0	-48	86	610	0.79	0.79	0.79	0.79	0.21	0.00	0.15
13	17	0	-7	0	-46	83	610	0.79	0.79	0.79	0.79	0.20	0.00	0.15

Spess.= 10.0 cm Axxinf= -- Axxsup= -- Ayyinf= -- Ayyup= -- (e arm. base nelle due direz.)

14	1	0	-11	0	-52	146	646	0.79	0.79	0.79	0.79	0.22	0.00	0.16
14	2	-0	-3	0	-45	101	645	0.79	0.79	0.79	0.79	0.20	0.00	0.16















43	11	0	-11	0	13	335	28	0.79	0.79	0.79	0.79	0.05	0.00	0.08
43	12	-0	-75	-0	-14	639	116	0.79	0.79	0.79	0.79	0.32	0.00	0.16
43	13	-0	-75	-0	-15	641	112	0.79	0.79	0.79	0.79	0.32	0.00	0.16
43	14	0	-34	-0	-10	440	29	0.79	0.79	0.79	0.79	0.15	0.00	0.11
43	15	0	-33	0	-11	444	17	0.79	0.79	0.79	0.79	0.14	0.00	0.11
43	16	-0	-53	-0	-12	531	71	0.79	0.79	0.79	0.79	0.23	0.00	0.13
43	17	-0	-52	0	-13	535	59	0.79	0.79	0.79	0.79	0.23	0.00	0.13

Spess.= 10.0 cm Axxinf= -- Axxsup= -- Ayyinf= -- Ayysup= -- (e arm. base nelle due direz.)

44	1	0	72	-0	10	0	42	0.79	0.79	0.79	0.79	0.31	0.00	0.01
44	2	-0	62	0	15	82	32	0.79	0.79	0.79	0.79	0.27	0.00	0.02
44	3	-0	63	-0	15	82	32	0.79	0.79	0.79	0.79	0.27	0.00	0.02
44	4	0	62	0	15	82	32	0.79	0.79	0.79	0.79	0.27	0.00	0.02
44	5	0	63	-0	15	82	32	0.79	0.79	0.79	0.79	0.27	0.00	0.02
44	6	-0	56	0	10	25	31	0.79	0.79	0.79	0.79	0.24	0.00	0.01
44	7	-0	59	-0	10	25	33	0.79	0.79	0.79	0.79	0.26	0.00	0.01
44	8	0	56	0	10	25	31	0.79	0.79	0.79	0.79	0.24	0.00	0.01
44	9	0	59	-0	10	25	33	0.79	0.79	0.79	0.79	0.26	0.00	0.01
44	10	-0	62	0	15	82	32	0.79	0.79	0.79	0.79	0.27	0.00	0.02
44	11	-0	63	-0	15	82	32	0.79	0.79	0.79	0.79	0.27	0.00	0.02
44	12	0	62	0	15	82	32	0.79	0.79	0.79	0.79	0.27	0.00	0.02
44	13	0	63	-0	15	82	32	0.79	0.79	0.79	0.79	0.27	0.00	0.02
44	14	-0	56	0	10	25	31	0.79	0.79	0.79	0.79	0.24	0.00	0.01
44	15	-0	59	-0	10	25	33	0.79	0.79	0.79	0.79	0.26	0.00	0.01
44	16	0	56	0	10	25	31	0.79	0.79	0.79	0.79	0.24	0.00	0.01
44	17	0	59	-0	10	25	33	0.79	0.79	0.79	0.79	0.26	0.00	0.01

Spess.= 10.0 cm Axxinf= -- Axxsup= -- Ayyinf= -- Ayysup= -- (e arm. base nelle due direz.)

45	1	0	-93	0	-14	1106	163	0.79	0.79	0.79	0.79	0.40	0.00	0.27
45	2	0	-14	0	10	516	64	0.79	0.79	0.79	0.79	0.06	0.00	0.13
45	3	0	-12	0	10	502	66	0.79	0.79	0.79	0.79	0.05	0.00	0.12
45	4	-0	-131	-0	-14	1201	186	0.79	0.79	0.79	0.79	0.57	0.00	0.29
45	5	-0	-129	-0	-14	1187	188	0.79	0.79	0.79	0.79	0.56	0.00	0.29
45	6	0	-58	0	-9	772	104	0.79	0.79	0.79	0.79	0.25	0.00	0.19
45	7	0	-51	-0	-10	726	111	0.79	0.79	0.79	0.79	0.22	0.00	0.18
45	8	-0	-93	0	-11	977	141	0.79	0.79	0.79	0.79	0.40	0.00	0.24
45	9	-0	-86	-0	-12	931	148	0.79	0.79	0.79	0.79	0.37	0.00	0.23
45	10	0	-14	0	10	516	64	0.79	0.79	0.79	0.79	0.06	0.00	0.13
45	11	0	-12	0	10	502	66	0.79	0.79	0.79	0.79	0.05	0.00	0.12
45	12	-0	-131	-0	-14	1201	186	0.79	0.79	0.79	0.79	0.57	0.00	0.29
45	13	-0	-129	-0	-14	1187	188	0.79	0.79	0.79	0.79	0.56	0.00	0.29
45	14	0	-58	0	-9	772	104	0.79	0.79	0.79	0.79	0.25	0.00	0.19
45	15	0	-51	-0	-10	726	111	0.79	0.79	0.79	0.79	0.22	0.00	0.18
45	16	-0	-93	0	-11	977	141	0.79	0.79	0.79	0.79	0.40	0.00	0.24
45	17	-0	-86	-0	-12	931	148	0.79	0.79	0.79	0.79	0.37	0.00	0.23

Spess.= 10.0 cm Axxinf= -- Axxsup= -- Ayyinf= -- Ayysup= -- (e arm. base nelle due direz.)

**AMV s.r.l.**  
**Via San Lorenzo, 106** **Tel. 0481/779903**  
**34077 Ronchi dei Legionari (GO)**

Lavoro: **slv 01** Intestazione lavoro: **progetto loculi**  
Elem.: **GUSCIO (piastra)** Gruppo: **4** Tabella: **Tabella gusci**  
Descrizione: **soletta 2**  
Rck: **300.00** kg/cmq fyk: **4580.0** kg/cmq Copriferro sup.: **3.0** cm Copriferro inf.: **3.0** cm  
Coeff. di partecipazione Mxy: **0.50** Coeff. di partecipazione Sxy: **0.50**  
dxx base sup.: **10** mm dxx base inf.: **10** mm pxx: **20** cm dxx agg.: **12** mm pxx agg.: **20** cm  
dyy base sup.: **10** mm dyy base inf.: **10** mm pyy: **20** cm dyy agg.: **12** mm pyy agg.: **20** cm  
Orientamento armature: **rif.\_globale** Angolo di posa delle armature: **0.00** gradi  
Diametro staffe: **8** mm Numero braccia: **2**

Le armature longitudinali aggiuntive, riferite al proprio passo, vanno aggiunte all'armatura di base: vedere riga riassuntiva

El. comb.	Nxx	Mxx	Nyy	Myy	Vz(Mxx)	Vz(Myy)	Axx inf.	Axx sup.	Ayy inf.	Ayy sup.	Indice di resistenza		
	kg/20 cm	kg*m/20 cm	kg/20 cm	kg*m/20 cm	kg/m	kg/m	cmq /20 cm	cmq /20 cm	cmq /20 cm	cmq /20 cm	N, M	txy	Vz/Vrdl
1 1	0	-12	0	-11	61	39	0.79	0.79	0.79	0.79	0.05	0.00	0.01
1 2	0	-17	0	-6	59	129	0.79	0.79	0.79	0.79	0.07	0.00	0.03
1 3	0	-17	-0	-5	71	144	0.79	0.79	0.79	0.79	0.08	0.00	0.04
1 4	-0	3	0	-12	164	205	0.79	0.79	0.79	0.79	0.05	0.00	0.05
1 5	-0	2	-0	-12	152	190	0.79	0.79	0.79	0.79	0.05	0.00	0.05
1 6	0	-11	0	-9	34	5	0.79	0.79	0.79	0.79	0.05	0.00	0.01
1 7	0	-12	-0	-7	8	44	0.79	0.79	0.79	0.79	0.05	0.00	0.01
1 8	-0	-7	0	-11	101	105	0.79	0.79	0.79	0.79	0.05	0.00	0.03
1 9	-0	-7	-0	-9	59	56	0.79	0.79	0.79	0.79	0.04	0.00	0.01
1 10	0	-17	0	-6	59	129	0.79	0.79	0.79	0.79	0.07	0.00	0.03
1 11	0	-17	-0	-5	71	144	0.79	0.79	0.79	0.79	0.08	0.00	0.04
1 12	-0	3	0	-12	164	205	0.79	0.79	0.79	0.79	0.05	0.00	0.05
1 13	-0	2	-0	-12	152	190	0.79	0.79	0.79	0.79	0.05	0.00	0.05
1 14	0	-11	0	-9	34	5	0.79	0.79	0.79	0.79	0.05	0.00	0.01
1 15	0	-12	-0	-7	8	44	0.79	0.79	0.79	0.79	0.05	0.00	0.01
1 16	-0	-7	0	-11	101	105	0.79	0.79	0.79	0.79	0.05	0.00	0.03
1 17	-0	-7	-0	-9	59	56	0.79	0.79	0.79	0.79	0.04	0.00	0.01
Spess.= 10.0 cm Axxinf= -- Axxsup= -- Ayyinf= -- Ayyup= -- (e arm. base nelle due direz.)													
2 1	0	-35	0	-11	332	50	0.79	0.79	0.79	0.79	0.15	0.00	0.08
2 2	0	-45	0	-10	387	97	0.79	0.79	0.79	0.79	0.19	0.00	0.09
2 3	0	-45	-0	-10	395	97	0.79	0.79	0.79	0.79	0.20	0.00	0.10
2 4	-0	-10	0	7	116	21	0.79	0.79	0.79	0.79	0.04	0.00	0.03
2 5	-0	-10	-0	6	124	20	0.79	0.79	0.79	0.79	0.04	0.00	0.03
2 6	0	-32	0	-9	284	55	0.79	0.79	0.79	0.79	0.14	0.00	0.07
2 7	0	-33	-0	-9	309	56	0.79	0.79	0.79	0.79	0.14	0.00	0.08
2 8	-0	-22	0	-8	203	20	0.79	0.79	0.79	0.79	0.09	0.00	0.05
2 9	-0	-23	-0	-8	227	21	0.79	0.79	0.79	0.79	0.10	0.00	0.06
2 10	0	-45	0	-10	387	97	0.79	0.79	0.79	0.79	0.19	0.00	0.09
2 11	0	-45	-0	-10	395	97	0.79	0.79	0.79	0.79	0.20	0.00	0.10
2 12	-0	-10	0	7	116	21	0.79	0.79	0.79	0.79	0.04	0.00	0.03
2 13	-0	-10	-0	6	124	20	0.79	0.79	0.79	0.79	0.04	0.00	0.03
2 14	0	-32	0	-9	284	55	0.79	0.79	0.79	0.79	0.14	0.00	0.07
2 15	0	-33	-0	-9	309	56	0.79	0.79	0.79	0.79	0.14	0.00	0.08
2 16	-0	-22	0	-8	203	20	0.79	0.79	0.79	0.79	0.09	0.00	0.05
2 17	-0	-23	-0	-8	227	21	0.79	0.79	0.79	0.79	0.10	0.00	0.06
Spess.= 10.0 cm Axxinf= -- Axxsup= -- Ayyinf= -- Ayyup= -- (e arm. base nelle due direz.)													
3 1	-0	-62	-0	-13	669	80	0.79	0.79	0.79	0.79	0.27	0.00	0.16
3 2	-0	-75	-0	-13	640	116	0.79	0.79	0.79	0.79	0.33	0.00	0.16
3 3	0	-76	-0	-13	644	119	0.79	0.79	0.79	0.79	0.33	0.00	0.16
3 4	-0	-19	-0	-7	385	4	0.79	0.79	0.79	0.79	0.08	0.00	0.09
3 5	-0	-20	0	-7	389	7	0.79	0.79	0.79	0.79	0.09	0.00	0.09
3 6	-0	-55	-0	-11	546	74	0.79	0.79	0.79	0.79	0.24	0.00	0.13
3 7	0	-57	0	-11	560	82	0.79	0.79	0.79	0.79	0.24	0.00	0.14
3 8	-0	-38	-0	-9	469	40	0.79	0.79	0.79	0.79	0.17	0.00	0.11
3 9	0	-40	0	-9	483	49	0.79	0.79	0.79	0.79	0.17	0.00	0.12
3 10	-0	-75	-0	-13	640	116	0.79	0.79	0.79	0.79	0.33	0.00	0.16
3 11	0	-76	-0	-13	644	119	0.79	0.79	0.79	0.79	0.33	0.00	0.16
3 12	-0	-19	-0	-7	385	4	0.79	0.79	0.79	0.79	0.08	0.00	0.09
3 13	-0	-20	0	-7	389	7	0.79	0.79	0.79	0.79	0.09	0.00	0.09
3 14	-0	-55	-0	-11	546	74	0.79	0.79	0.79	0.79	0.24	0.00	0.13
3 15	0	-57	0	-11	560	82	0.79	0.79	0.79	0.79	0.24	0.00	0.14
3 16	-0	-38	-0	-9	469	40	0.79	0.79	0.79	0.79	0.17	0.00	0.11
3 17	0	-40	0	-9	483	49	0.79	0.79	0.79	0.79	0.17	0.00	0.12
Spess.= 10.0 cm Axxinf= -- Axxsup= -- Ayyinf= -- Ayyup= -- (e arm. base nelle due direz.)													
4 1	0	-84	0	-17	957	156	0.79	0.79	0.79	0.79	0.37	0.00	0.23
4 2	0	-103	0	-19	921	189	0.79	0.79	0.79	0.79	0.45	0.00	0.22
4 3	0	-104	0	-19	927	192	0.79	0.79	0.79	0.79	0.45	0.00	0.23
4 4	-0	-26	0	-8	545	47	0.79	0.79	0.79	0.79	0.11	0.00	0.13
4 5	-0	-26	-0	-8	551	50	0.79	0.79	0.79	0.79	0.11	0.00	0.13
4 6	0	-76	0	-15	783	136	0.79	0.79	0.79	0.79	0.33	0.00	0.19
4 7	0	-77	-0	-15	803	146	0.79	0.79	0.79	0.79	0.34	0.00	0.20



4	8	-0	-52	0	-11	670	93	0.79	0.79	0.79	0.79	0.23	0.00	0.16
4	9	-0	-54	-0	-12	690	104	0.79	0.79	0.79	0.79	0.23	0.00	0.17
4	10	0	-103	0	-19	921	189	0.79	0.79	0.79	0.79	0.45	0.00	0.22
4	11	0	-104	0	-19	927	192	0.79	0.79	0.79	0.79	0.45	0.00	0.23
4	12	-0	-26	0	-8	545	47	0.79	0.79	0.79	0.79	0.11	0.00	0.13
4	13	-0	-26	-0	-8	551	50	0.79	0.79	0.79	0.79	0.11	0.00	0.13
4	14	0	-76	0	-15	783	136	0.79	0.79	0.79	0.79	0.33	0.00	0.19
4	15	0	-77	-0	-15	803	146	0.79	0.79	0.79	0.79	0.34	0.00	0.20
4	16	-0	-52	0	-11	670	93	0.79	0.79	0.79	0.79	0.23	0.00	0.16
4	17	-0	-54	-0	-12	690	104	0.79	0.79	0.79	0.79	0.23	0.00	0.17

Spess.= 10.0 cm Axxinf= -- Axxsup= -- Ayyinf= -- Ayyup= -- (e arm. base nelle due direz.)

5	1	0	-105	-0	-12	1154	187	0.79	0.79	0.79	0.79	0.45	0.00	0.28
5	2	-0	-131	-0	-13	1178	191	0.79	0.79	0.79	0.79	0.57	0.00	0.29
5	3	-0	-131	-0	-13	1181	196	0.79	0.79	0.79	0.79	0.57	0.00	0.29
5	4	0	-30	-0	6	594	91	0.79	0.79	0.79	0.79	0.13	0.00	0.15
5	5	0	-30	-0	-6	598	96	0.79	0.79	0.79	0.79	0.13	0.00	0.15
5	6	-0	-95	0	-11	969	150	0.79	0.79	0.79	0.79	0.41	0.00	0.24
5	7	-0	-97	-0	-11	981	167	0.79	0.79	0.79	0.79	0.42	0.00	0.24
5	8	0	-65	0	-8	794	120	0.79	0.79	0.79	0.79	0.28	0.00	0.19
5	9	0	-66	-0	-9	806	137	0.79	0.79	0.79	0.79	0.29	0.00	0.20
5	10	-0	-131	-0	-13	1178	191	0.79	0.79	0.79	0.79	0.57	0.00	0.29
5	11	-0	-131	-0	-13	1181	196	0.79	0.79	0.79	0.79	0.57	0.00	0.29
5	12	0	-30	-0	6	594	91	0.79	0.79	0.79	0.79	0.13	0.00	0.15
5	13	0	-30	-0	-6	598	96	0.79	0.79	0.79	0.79	0.13	0.00	0.15
5	14	-0	-95	0	-11	969	150	0.79	0.79	0.79	0.79	0.41	0.00	0.24
5	15	-0	-97	-0	-11	981	167	0.79	0.79	0.79	0.79	0.42	0.00	0.24
5	16	0	-65	0	-8	794	120	0.79	0.79	0.79	0.79	0.28	0.00	0.19
5	17	0	-66	-0	-9	806	137	0.79	0.79	0.79	0.79	0.29	0.00	0.20

Spess.= 10.0 cm Axxinf= -- Axxsup= -- Ayyinf= -- Ayyup= -- (e arm. base nelle due direz.)

6	1	0	-10	-0	-33	170	303	0.79	0.79	0.79	0.79	0.14	0.00	0.07
6	2	0	-13	-0	-20	98	51	0.79	0.79	0.79	0.79	0.09	0.00	0.02
6	3	0	-12	0	-20	102	41	0.79	0.79	0.79	0.79	0.09	0.00	0.02
6	4	-0	-3	-0	-31	160	425	0.79	0.79	0.79	0.79	0.13	0.00	0.10
6	5	-0	-3	0	-30	163	415	0.79	0.79	0.79	0.79	0.13	0.00	0.10
6	6	0	-10	-0	-25	116	194	0.79	0.79	0.79	0.79	0.11	0.00	0.05
6	7	0	-9	0	-22	127	160	0.79	0.79	0.79	0.79	0.10	0.00	0.04
6	8	-0	-7	-0	-28	135	306	0.79	0.79	0.79	0.79	0.12	0.00	0.07
6	9	-0	-6	0	-26	145	272	0.79	0.79	0.79	0.79	0.11	0.00	0.07
6	10	0	-13	-0	-20	98	51	0.79	0.79	0.79	0.79	0.09	0.00	0.02
6	11	0	-12	0	-20	102	41	0.79	0.79	0.79	0.79	0.09	0.00	0.02
6	12	-0	-3	-0	-31	160	425	0.79	0.79	0.79	0.79	0.13	0.00	0.10
6	13	-0	-3	0	-30	163	415	0.79	0.79	0.79	0.79	0.13	0.00	0.10
6	14	0	-10	-0	-25	116	194	0.79	0.79	0.79	0.79	0.11	0.00	0.05
6	15	0	-9	0	-22	127	160	0.79	0.79	0.79	0.79	0.10	0.00	0.04
6	16	-0	-7	-0	-28	135	306	0.79	0.79	0.79	0.79	0.12	0.00	0.07
6	17	-0	-6	0	-26	145	272	0.79	0.79	0.79	0.79	0.11	0.00	0.07

Spess.= 10.0 cm Axxinf= -- Axxsup= -- Ayyinf= -- Ayyup= -- (e arm. base nelle due direz.)

7	1	0	-10	-0	-54	182	633	0.79	0.79	0.79	0.79	0.24	0.00	0.15
7	2	-0	-12	-0	-39	149	365	0.79	0.79	0.79	0.79	0.17	0.00	0.09
7	3	-0	-12	0	-38	150	361	0.79	0.79	0.79	0.79	0.16	0.00	0.09
7	4	0	-3	-0	-46	130	613	0.79	0.79	0.79	0.79	0.20	0.00	0.15
7	5	0	-3	0	-45	131	608	0.79	0.79	0.79	0.79	0.20	0.00	0.15
7	6	-0	-9	-0	-42	141	457	0.79	0.79	0.79	0.79	0.18	0.00	0.11
7	7	-0	-9	0	-40	145	442	0.79	0.79	0.79	0.79	0.17	0.00	0.11
7	8	0	-6	-0	-44	136	531	0.79	0.79	0.79	0.79	0.19	0.00	0.13
7	9	0	-6	0	-42	139	517	0.79	0.79	0.79	0.79	0.18	0.00	0.13
7	10	-0	-12	-0	-39	149	365	0.79	0.79	0.79	0.79	0.17	0.00	0.09
7	11	-0	-12	0	-38	150	361	0.79	0.79	0.79	0.79	0.16	0.00	0.09
7	12	0	-3	-0	-46	130	613	0.79	0.79	0.79	0.79	0.20	0.00	0.15
7	13	0	-3	0	-45	131	608	0.79	0.79	0.79	0.79	0.20	0.00	0.15
7	14	-0	-9	-0	-42	141	457	0.79	0.79	0.79	0.79	0.18	0.00	0.11
7	15	-0	-9	0	-40	145	442	0.79	0.79	0.79	0.79	0.17	0.00	0.11
7	16	0	-6	-0	-44	136	531	0.79	0.79	0.79	0.79	0.19	0.00	0.13
7	17	0	-6	0	-42	139	517	0.79	0.79	0.79	0.79	0.18	0.00	0.13

Spess.= 10.0 cm Axxinf= -- Axxsup= -- Ayyinf= -- Ayyup= -- (e arm. base nelle due direz.)

8	1	0	-17	0	-18	152	85	0.79	0.79	0.79	0.79	0.08	0.00	0.04
8	2	-0	-25	0	-17	191	38	0.79	0.79	0.79	0.79	0.11	0.00	0.05
8	3	-0	-25	-0	-17	194	42	0.79	0.79	0.79	0.79	0.11	0.00	0.05
8	4	0	14	0	-10	40	173	0.79	0.79	0.79	0.79	0.06	0.00	0.04
8	5	0	13	-0	-10	42	170	0.79	0.79	0.79	0.79	0.06	0.00	0.04
8	6	0	-17	0	-15	136	40	0.79	0.79	0.79	0.79	0.07	0.00	0.03
8	7	-0	-17	-0	-14	143	28	0.79	0.79	0.79	0.79	0.07	0.00	0.03
8	8	0	10	0	-13	90	104	0.79	0.79	0.79	0.79	0.06	0.00	0.03
8	9	-0	9	-0	-12	98	91	0.79	0.79	0.79	0.79	0.05	0.00	0.02
8	10	-0	-25	0	-17	191	38	0.79	0.79	0.79	0.79	0.11	0.00	0.05
8	11	-0	-25	-0	-17	194	42	0.79	0.79	0.79	0.79	0.11	0.00	0.05
8	12	0	14	0	-10	40	173	0.79	0.79	0.79	0.79	0.06	0.00	0.04
8	13	0	13	-0	-10	42	170	0.79	0.79	0.79	0.79	0.06	0.00	0.04
8	14	0	-17	0	-15	136	40	0.79	0.79	0.79	0.79	0.07	0.00	0.03
8	15	-0	-17	-0	-14	143	28	0.79	0.79	0.79	0.79	0.07	0.00	0.03
8	16	0	10	0	-13	90	104	0.79	0.79	0.79	0.79	0.06	0.00	0.03
8	17	-0	9	-0	-12	98	91	0.79	0.79	0.79	0.79	0.05	0.00	0.02

Spess.= 10.0 cm Axxinf= -- Axxsup= -- Ayyinf= -- Ayyup= -- (e arm. base nelle due direz.)

9	1	0	-8	-0	-68	111	831	0.79	0.79	0.79	0.79	0.29	0.00	0.20
9	2	0	-11	-0	-53	123	579	0.79	0.79	0.79	0.79	0.23	0.00	0.14
9	3	0	-11	-0	-53	124	577	0.79	0.79	0.79	0.79	0.23	0.00	0.14
9	4	-0	-7	-0	-57	46	701	0.79	0.79	0.79	0.79	0.25	0.00	0.17
9	5	-0	-7	0	-57	47	699	0.79	0.79	0.79	0.79	0.25	0.00	0.17

9	6	0	-8	-0	-53	95	625	0.79	0.79	0.79	0.79	0.23	0.00	0.15
9	7	0	-8	0	-52	98	617	0.79	0.79	0.79	0.79	0.22	0.00	0.15
9	8	-0	-5	-0	-53	72	661	0.79	0.79	0.79	0.79	0.23	0.00	0.16
9	9	-0	-4	0	-51	75	653	0.79	0.79	0.79	0.79	0.22	0.00	0.16
9	10	0	-11	-0	-53	123	579	0.79	0.79	0.79	0.79	0.23	0.00	0.14
9	11	0	-11	-0	-53	124	577	0.79	0.79	0.79	0.79	0.23	0.00	0.14
9	12	-0	-7	-0	-57	46	701	0.79	0.79	0.79	0.79	0.25	0.00	0.17
9	13	-0	-7	0	-57	47	699	0.79	0.79	0.79	0.79	0.25	0.00	0.17
9	14	0	-8	-0	-53	95	625	0.79	0.79	0.79	0.79	0.23	0.00	0.15
9	15	0	-8	0	-52	98	617	0.79	0.79	0.79	0.79	0.22	0.00	0.15
9	16	-0	-5	-0	-53	72	661	0.79	0.79	0.79	0.79	0.23	0.00	0.16
9	17	-0	-4	0	-51	75	653	0.79	0.79	0.79	0.79	0.22	0.00	0.16

Spess.= 10.0 cm Axxinf= -- Axxsup= -- Ayyinf= -- Ayyup= -- (e arm. base nelle due direz.)

10	1	0	-5	0	-70	0	897	0.79	0.79	0.79	0.79	0.30	0.00	0.22
10	2	0	-10	0	-60	47	691	0.79	0.79	0.79	0.79	0.26	0.00	0.17
10	3	0	-9	-0	-60	47	689	0.79	0.79	0.79	0.79	0.26	0.00	0.17
10	4	-0	-10	0	-60	47	691	0.79	0.79	0.79	0.79	0.26	0.00	0.17
10	5	-0	-9	-0	-60	47	689	0.79	0.79	0.79	0.79	0.26	0.00	0.17
10	6	0	-6	0	-56	14	693	0.79	0.79	0.79	0.79	0.24	0.00	0.17
10	7	0	-5	-0	-55	14	687	0.79	0.79	0.79	0.79	0.24	0.00	0.17
10	8	-0	-6	0	-56	14	693	0.79	0.79	0.79	0.79	0.24	0.00	0.17
10	9	-0	-5	-0	-55	14	687	0.79	0.79	0.79	0.79	0.24	0.00	0.17
10	10	0	-10	0	-60	47	691	0.79	0.79	0.79	0.79	0.26	0.00	0.17
10	11	0	-9	-0	-60	47	689	0.79	0.79	0.79	0.79	0.26	0.00	0.17
10	12	-0	-10	0	-60	47	691	0.79	0.79	0.79	0.79	0.26	0.00	0.17
10	13	-0	-9	-0	-60	47	689	0.79	0.79	0.79	0.79	0.26	0.00	0.17
10	14	0	-6	0	-56	14	693	0.79	0.79	0.79	0.79	0.24	0.00	0.17
10	15	0	-5	-0	-55	14	687	0.79	0.79	0.79	0.79	0.24	0.00	0.17
10	16	-0	-6	0	-56	14	693	0.79	0.79	0.79	0.79	0.24	0.00	0.17
10	17	-0	-5	-0	-55	14	687	0.79	0.79	0.79	0.79	0.24	0.00	0.17

Spess.= 10.0 cm Axxinf= -- Axxsup= -- Ayyinf= -- Ayyup= -- (e arm. base nelle due direz.)

11	1	-0	20	0	-17	9	465	0.79	0.79	0.79	0.79	0.09	0.00	0.11
11	2	0	21	0	-19	22	317	0.79	0.79	0.79	0.79	0.09	0.00	0.08
11	3	0	21	-0	-19	22	314	0.79	0.79	0.79	0.79	0.09	0.00	0.08
11	4	-0	14	0	-11	8	402	0.79	0.79	0.79	0.79	0.06	0.00	0.10
11	5	-0	14	-0	-10	8	399	0.79	0.79	0.79	0.79	0.06	0.00	0.10
11	6	0	17	0	-15	11	349	0.79	0.79	0.79	0.79	0.07	0.00	0.09
11	7	0	17	-0	-15	12	341	0.79	0.79	0.79	0.79	0.08	0.00	0.08
11	8	-0	14	0	-12	2	375	0.79	0.79	0.79	0.79	0.06	0.00	0.09
11	9	-0	14	-0	-11	3	366	0.79	0.79	0.79	0.79	0.06	0.00	0.09
11	10	0	21	0	-19	22	317	0.79	0.79	0.79	0.79	0.09	0.00	0.08
11	11	0	21	-0	-19	22	314	0.79	0.79	0.79	0.79	0.09	0.00	0.08
11	12	-0	14	0	-11	8	402	0.79	0.79	0.79	0.79	0.06	0.00	0.10
11	13	-0	14	-0	-10	8	399	0.79	0.79	0.79	0.79	0.06	0.00	0.10
11	14	0	17	0	-15	11	349	0.79	0.79	0.79	0.79	0.07	0.00	0.09
11	15	0	17	-0	-15	12	341	0.79	0.79	0.79	0.79	0.08	0.00	0.08
11	16	-0	14	0	-12	2	375	0.79	0.79	0.79	0.79	0.06	0.00	0.09
11	17	-0	14	-0	-11	3	366	0.79	0.79	0.79	0.79	0.06	0.00	0.09

Spess.= 10.0 cm Axxinf= -- Axxsup= -- Ayyinf= -- Ayyup= -- (e arm. base nelle due direz.)

12	1	-0	-21	-0	17	388	34	0.79	0.79	0.79	0.79	0.09	0.00	0.09
12	2	0	-36	-0	-15	404	109	0.79	0.79	0.79	0.79	0.15	0.00	0.10
12	3	0	-36	0	-15	406	112	0.79	0.79	0.79	0.79	0.16	0.00	0.10
12	4	-0	20	-0	13	191	59	0.79	0.79	0.79	0.79	0.08	0.00	0.05
12	5	-0	19	0	13	194	57	0.79	0.79	0.79	0.79	0.08	0.00	0.05
12	6	0	-22	-0	13	326	47	0.79	0.79	0.79	0.79	0.09	0.00	0.08
12	7	0	-22	0	12	335	56	0.79	0.79	0.79	0.79	0.10	0.00	0.08
12	8	-0	10	-0	13	262	3	0.79	0.79	0.79	0.79	0.06	0.00	0.06
12	9	-0	-10	0	13	272	5	0.79	0.79	0.79	0.79	0.05	0.00	0.07
12	10	0	-36	-0	-15	404	109	0.79	0.79	0.79	0.79	0.15	0.00	0.10
12	11	0	-36	0	-15	406	112	0.79	0.79	0.79	0.79	0.16	0.00	0.10
12	12	-0	20	-0	13	191	59	0.79	0.79	0.79	0.79	0.08	0.00	0.05
12	13	-0	19	0	13	194	57	0.79	0.79	0.79	0.79	0.08	0.00	0.05
12	14	0	-22	-0	13	326	47	0.79	0.79	0.79	0.79	0.09	0.00	0.08
12	15	0	-22	0	12	335	56	0.79	0.79	0.79	0.79	0.10	0.00	0.08
12	16	-0	10	-0	13	262	3	0.79	0.79	0.79	0.79	0.06	0.00	0.06
12	17	-0	-10	0	13	272	5	0.79	0.79	0.79	0.79	0.05	0.00	0.07

Spess.= 10.0 cm Axxinf= -- Axxsup= -- Ayyinf= -- Ayyup= -- (e arm. base nelle due direz.)

13	1	-0	-8	-0	-68	111	831	0.79	0.79	0.79	0.79	0.29	0.00	0.20
13	2	-0	-7	-0	-57	46	701	0.79	0.79	0.79	0.79	0.25	0.00	0.17
13	3	-0	-7	-0	-57	47	699	0.79	0.79	0.79	0.79	0.25	0.00	0.17
13	4	0	-11	-0	-53	123	579	0.79	0.79	0.79	0.79	0.23	0.00	0.14
13	5	0	-11	0	-53	124	577	0.79	0.79	0.79	0.79	0.23	0.00	0.14
13	6	-0	-5	-0	-53	72	661	0.79	0.79	0.79	0.79	0.23	0.00	0.16
13	7	-0	-4	0	-51	75	653	0.79	0.79	0.79	0.79	0.22	0.00	0.16
13	8	0	-8	-0	-53	95	625	0.79	0.79	0.79	0.79	0.23	0.00	0.15
13	9	0	-8	0	-52	98	617	0.79	0.79	0.79	0.79	0.22	0.00	0.15
13	10	-0	-7	-0	-57	46	701	0.79	0.79	0.79	0.79	0.25	0.00	0.17
13	11	-0	-7	-0	-57	47	699	0.79	0.79	0.79	0.79	0.25	0.00	0.17
13	12	0	-11	-0	-53	123	579	0.79	0.79	0.79	0.79	0.23	0.00	0.14
13	13	0	-11	0	-53	124	577	0.79	0.79	0.79	0.79	0.23	0.00	0.14
13	14	-0	-5	-0	-53	72	661	0.79	0.79	0.79	0.79	0.23	0.00	0.16
13	15	-0	-4	0	-51	75	653	0.79	0.79	0.79	0.79	0.22	0.00	0.16
13	16	0	-8	-0	-53	95	625	0.79	0.79	0.79	0.79	0.23	0.00	0.15
13	17	0	-8	0	-52	98	617	0.79	0.79	0.79	0.79	0.22	0.00	0.15

Spess.= 10.0 cm Axxinf= -- Axxsup= -- Ayyinf= -- Ayyup= -- (e arm. base nelle due direz.)

14	1	0	-10	0	-54	182	633	0.79	0.79	0.79	0.79	0.24	0.00	0.15
14	2	-0	-3	0	-46	130	613	0.79	0.79	0.79	0.79	0.20	0.00	0.15
14	3	-0	-3	-0	-45	131	608	0.79	0.79	0.79	0.79	0.20	0.00	0.15

14	4	0	-12	0	-39	149	365	0.79	0.79	0.79	0.79	0.17	0.00	0.09
14	5	0	-12	-0	-38	150	361	0.79	0.79	0.79	0.79	0.16	0.00	0.09
14	6	-0	-6	0	-44	136	531	0.79	0.79	0.79	0.79	0.19	0.00	0.13
14	7	-0	-6	-0	-42	139	517	0.79	0.79	0.79	0.79	0.18	0.00	0.13
14	8	0	-9	0	-42	141	457	0.79	0.79	0.79	0.79	0.18	0.00	0.11
14	9	0	-9	-0	-40	145	442	0.79	0.79	0.79	0.79	0.17	0.00	0.11
14	10	-0	-3	0	-46	130	613	0.79	0.79	0.79	0.79	0.20	0.00	0.15
14	11	-0	-3	-0	-45	131	608	0.79	0.79	0.79	0.79	0.20	0.00	0.15
14	12	0	-12	0	-39	149	365	0.79	0.79	0.79	0.79	0.17	0.00	0.09
14	13	0	-12	-0	-38	150	361	0.79	0.79	0.79	0.79	0.16	0.00	0.09
14	14	-0	-6	0	-44	136	531	0.79	0.79	0.79	0.79	0.19	0.00	0.13
14	15	-0	-6	-0	-42	139	517	0.79	0.79	0.79	0.79	0.18	0.00	0.13
14	16	0	-9	0	-42	141	457	0.79	0.79	0.79	0.79	0.18	0.00	0.11
14	17	0	-9	-0	-40	145	442	0.79	0.79	0.79	0.79	0.17	0.00	0.11

Spess.= 10.0 cm Axxinf= -- Axxsup= -- Ayyinf= -- Ayyup= -- (e arm. base nelle due direz.)

15	1	-0	20	0	-17	9	465	0.79	0.79	0.79	0.79	0.09	0.00	0.11
15	2	-0	14	0	-11	8	402	0.79	0.79	0.79	0.79	0.06	0.00	0.10
15	3	-0	14	-0	-10	8	399	0.79	0.79	0.79	0.79	0.06	0.00	0.10
15	4	0	21	0	-19	22	317	0.79	0.79	0.79	0.79	0.09	0.00	0.08
15	5	0	21	-0	-19	22	314	0.79	0.79	0.79	0.79	0.09	0.00	0.08
15	6	-0	14	0	-12	2	375	0.79	0.79	0.79	0.79	0.06	0.00	0.09
15	7	-0	14	-0	-11	3	366	0.79	0.79	0.79	0.79	0.06	0.00	0.09
15	8	0	17	0	-15	11	349	0.79	0.79	0.79	0.79	0.07	0.00	0.09
15	9	0	17	-0	-15	12	341	0.79	0.79	0.79	0.79	0.08	0.00	0.08
15	10	-0	14	0	-11	8	402	0.79	0.79	0.79	0.79	0.06	0.00	0.10
15	11	-0	14	-0	-10	8	399	0.79	0.79	0.79	0.79	0.06	0.00	0.10
15	12	0	21	0	-19	22	317	0.79	0.79	0.79	0.79	0.09	0.00	0.08
15	13	0	21	-0	-19	22	314	0.79	0.79	0.79	0.79	0.09	0.00	0.08
15	14	-0	14	0	-12	2	375	0.79	0.79	0.79	0.79	0.06	0.00	0.09
15	15	-0	14	-0	-11	3	366	0.79	0.79	0.79	0.79	0.06	0.00	0.09
15	16	0	17	0	-15	11	349	0.79	0.79	0.79	0.79	0.07	0.00	0.09
15	17	0	17	-0	-15	12	341	0.79	0.79	0.79	0.79	0.08	0.00	0.08

Spess.= 10.0 cm Axxinf= -- Axxsup= -- Ayyinf= -- Ayyup= -- (e arm. base nelle due direz.)

16	1	-0	-10	0	-33	170	303	0.79	0.79	0.79	0.79	0.14	0.00	0.07
16	2	-0	-3	0	-31	160	425	0.79	0.79	0.79	0.79	0.13	0.00	0.10
16	3	-0	-3	-0	-30	163	415	0.79	0.79	0.79	0.79	0.13	0.00	0.10
16	4	0	-13	0	-20	98	51	0.79	0.79	0.79	0.79	0.09	0.00	0.02
16	5	0	-12	-0	-20	102	41	0.79	0.79	0.79	0.79	0.09	0.00	0.02
16	6	-0	-7	0	-28	135	306	0.79	0.79	0.79	0.79	0.12	0.00	0.07
16	7	-0	-6	-0	-26	145	272	0.79	0.79	0.79	0.79	0.11	0.00	0.07
16	8	0	-10	0	-25	116	194	0.79	0.79	0.79	0.79	0.11	0.00	0.05
16	9	0	-9	-0	-22	127	160	0.79	0.79	0.79	0.79	0.10	0.00	0.04
16	10	-0	-3	0	-31	160	425	0.79	0.79	0.79	0.79	0.13	0.00	0.10
16	11	-0	-3	-0	-30	163	415	0.79	0.79	0.79	0.79	0.13	0.00	0.10
16	12	0	-13	0	-20	98	51	0.79	0.79	0.79	0.79	0.09	0.00	0.02
16	13	0	-12	-0	-20	102	41	0.79	0.79	0.79	0.79	0.09	0.00	0.02
16	14	-0	-7	0	-28	135	306	0.79	0.79	0.79	0.79	0.12	0.00	0.07
16	15	-0	-6	-0	-26	145	272	0.79	0.79	0.79	0.79	0.11	0.00	0.07
16	16	0	-10	0	-25	116	194	0.79	0.79	0.79	0.79	0.11	0.00	0.05
16	17	0	-9	-0	-22	127	160	0.79	0.79	0.79	0.79	0.10	0.00	0.04

Spess.= 10.0 cm Axxinf= -- Axxsup= -- Ayyinf= -- Ayyup= -- (e arm. base nelle due direz.)

17	1	0	-12	0	-11	61	39	0.79	0.79	0.79	0.79	0.05	0.00	0.01
17	2	-0	3	-0	-12	164	205	0.79	0.79	0.79	0.79	0.05	0.00	0.05
17	3	-0	2	-0	-12	152	190	0.79	0.79	0.79	0.79	0.05	0.00	0.05
17	4	0	-17	0	-6	59	129	0.79	0.79	0.79	0.79	0.07	0.00	0.03
17	5	0	-17	0	-5	71	144	0.79	0.79	0.79	0.79	0.08	0.00	0.04
17	6	-0	-7	-0	-11	101	105	0.79	0.79	0.79	0.79	0.05	0.00	0.03
17	7	-0	-7	-0	-9	59	56	0.79	0.79	0.79	0.79	0.04	0.00	0.01
17	8	0	-11	0	-9	34	5	0.79	0.79	0.79	0.79	0.05	0.00	0.01
17	9	0	-12	0	-7	8	44	0.79	0.79	0.79	0.79	0.05	0.00	0.01
17	10	-0	3	-0	-12	164	205	0.79	0.79	0.79	0.79	0.05	0.00	0.05
17	11	-0	2	-0	-12	152	190	0.79	0.79	0.79	0.79	0.05	0.00	0.05
17	12	0	-17	0	-6	59	129	0.79	0.79	0.79	0.79	0.07	0.00	0.03
17	13	0	-17	0	-5	71	144	0.79	0.79	0.79	0.79	0.08	0.00	0.04
17	14	-0	-7	-0	-11	101	105	0.79	0.79	0.79	0.79	0.05	0.00	0.03
17	15	-0	-7	-0	-9	59	56	0.79	0.79	0.79	0.79	0.04	0.00	0.01
17	16	0	-11	0	-9	34	5	0.79	0.79	0.79	0.79	0.05	0.00	0.01
17	17	0	-12	0	-7	8	44	0.79	0.79	0.79	0.79	0.05	0.00	0.01

Spess.= 10.0 cm Axxinf= -- Axxsup= -- Ayyinf= -- Ayyup= -- (e arm. base nelle due direz.)

18	1	0	-17	0	-18	152	85	0.79	0.79	0.79	0.79	0.08	0.00	0.04
18	2	0	14	0	-10	40	173	0.79	0.79	0.79	0.79	0.06	0.00	0.04
18	3	0	13	-0	-10	42	170	0.79	0.79	0.79	0.79	0.06	0.00	0.04
18	4	-0	-25	0	-17	191	38	0.79	0.79	0.79	0.79	0.11	0.00	0.05
18	5	-0	-25	-0	-17	194	42	0.79	0.79	0.79	0.79	0.11	0.00	0.05
18	6	0	10	0	-13	90	104	0.79	0.79	0.79	0.79	0.06	0.00	0.03
18	7	0	9	-0	-12	98	91	0.79	0.79	0.79	0.79	0.05	0.00	0.02
18	8	-0	-17	0	-15	136	40	0.79	0.79	0.79	0.79	0.07	0.00	0.03
18	9	-0	-17	-0	-14	143	28	0.79	0.79	0.79	0.79	0.07	0.00	0.03
18	10	0	14	0	-10	40	173	0.79	0.79	0.79	0.79	0.06	0.00	0.04
18	11	0	13	-0	-10	42	170	0.79	0.79	0.79	0.79	0.06	0.00	0.04
18	12	-0	-25	0	-17	191	38	0.79	0.79	0.79	0.79	0.11	0.00	0.05
18	13	-0	-25	-0	-17	194	42	0.79	0.79	0.79	0.79	0.11	0.00	0.05
18	14	0	10	0	-13	90	104	0.79	0.79	0.79	0.79	0.06	0.00	0.03
18	15	0	9	-0	-12	98	91	0.79	0.79	0.79	0.79	0.05	0.00	0.02
18	16	-0	-17	0	-15	136	40	0.79	0.79	0.79	0.79	0.07	0.00	0.03
18	17	-0	-17	-0	-14	143	28	0.79	0.79	0.79	0.79	0.07	0.00	0.03

Spess.= 10.0 cm Axxinf= -- Axxsup= -- Ayyinf= -- Ayyup= -- (e arm. base nelle due direz.)

19	1	0	39	0	19	91	243	0.79	0.79	0.79	0.79	0.17	0.00	0.06
----	---	---	----	---	----	----	-----	------	------	------	------	------	------	------

19	2	0	29	0	12	20	216	0.79	0.79	0.79	0.79	0.13	0.00	0.05
19	3	0	29	-0	12	21	214	0.79	0.79	0.79	0.79	0.13	0.00	0.05
19	4	-0	33	0	21	118	159	0.79	0.79	0.79	0.79	0.14	0.00	0.04
19	5	-0	33	-0	20	119	158	0.79	0.79	0.79	0.79	0.14	0.00	0.04
19	6	0	29	0	13	54	198	0.79	0.79	0.79	0.79	0.13	0.00	0.05
19	7	0	29	-0	13	56	192	0.79	0.79	0.79	0.79	0.13	0.00	0.05
19	8	-0	31	0	17	83	181	0.79	0.79	0.79	0.79	0.13	0.00	0.04
19	9	-0	31	-0	17	85	175	0.79	0.79	0.79	0.79	0.13	0.00	0.04
19	10	0	29	0	12	20	216	0.79	0.79	0.79	0.79	0.13	0.00	0.05
19	11	0	29	-0	12	21	214	0.79	0.79	0.79	0.79	0.13	0.00	0.05
19	12	-0	33	0	21	118	159	0.79	0.79	0.79	0.79	0.14	0.00	0.04
19	13	-0	33	-0	20	119	158	0.79	0.79	0.79	0.79	0.14	0.00	0.04
19	14	0	29	0	13	54	198	0.79	0.79	0.79	0.79	0.13	0.00	0.05
19	15	0	29	-0	13	56	192	0.79	0.79	0.79	0.79	0.13	0.00	0.05
19	16	-0	31	0	17	83	181	0.79	0.79	0.79	0.79	0.13	0.00	0.04
19	17	-0	31	-0	17	85	175	0.79	0.79	0.79	0.79	0.13	0.00	0.04

Spess.= 10.0 cm Axxinf= -- Axxsup= -- Ayyinf= -- Ayyup= -- (e arm. base nelle due direz.)

20	1	0	-23	0	13	559	71	0.79	0.79	0.79	0.79	0.10	0.00	0.14
20	2	0	-44	0	-16	566	119	0.79	0.79	0.79	0.79	0.19	0.00	0.14
20	3	0	-44	-0	-16	569	120	0.79	0.79	0.79	0.79	0.19	0.00	0.14
20	4	-0	22	0	12	290	11	0.79	0.79	0.79	0.79	0.09	0.00	0.07
20	5	-0	21	-0	12	294	9	0.79	0.79	0.79	0.79	0.09	0.00	0.07
20	6	0	-25	0	10	466	72	0.79	0.79	0.79	0.79	0.11	0.00	0.11
20	7	-0	-26	-0	-11	477	77	0.79	0.79	0.79	0.79	0.11	0.00	0.12
20	8	0	-9	0	11	383	33	0.79	0.79	0.79	0.79	0.05	0.00	0.09
20	9	-0	-10	-0	10	394	38	0.79	0.79	0.79	0.79	0.04	0.00	0.10
20	10	0	-44	0	-16	566	119	0.79	0.79	0.79	0.79	0.19	0.00	0.14
20	11	0	-44	-0	-16	569	120	0.79	0.79	0.79	0.79	0.19	0.00	0.14
20	12	-0	22	0	12	290	11	0.79	0.79	0.79	0.79	0.09	0.00	0.07
20	13	-0	21	-0	12	294	9	0.79	0.79	0.79	0.79	0.09	0.00	0.07
20	14	0	-25	0	10	466	72	0.79	0.79	0.79	0.79	0.11	0.00	0.11
20	15	-0	-26	-0	-11	477	77	0.79	0.79	0.79	0.79	0.11	0.00	0.12
20	16	0	-9	0	11	383	33	0.79	0.79	0.79	0.79	0.05	0.00	0.09
20	17	-0	-10	-0	10	394	38	0.79	0.79	0.79	0.79	0.04	0.00	0.10

Spess.= 10.0 cm Axxinf= -- Axxsup= -- Ayyinf= -- Ayyup= -- (e arm. base nelle due direz.)

21	1	0	52	0	23	142	89	0.79	0.79	0.79	0.79	0.23	0.00	0.03
21	2	0	41	0	22	180	54	0.79	0.79	0.79	0.79	0.18	0.00	0.04
21	3	0	41	0	22	181	53	0.79	0.79	0.79	0.79	0.18	0.00	0.04
21	4	-0	43	0	16	37	84	0.79	0.79	0.79	0.79	0.19	0.00	0.02
21	5	-0	43	-0	16	37	83	0.79	0.79	0.79	0.79	0.19	0.00	0.02
21	6	0	41	0	19	129	65	0.79	0.79	0.79	0.79	0.18	0.00	0.03
21	7	0	41	-0	19	132	63	0.79	0.79	0.79	0.79	0.18	0.00	0.03
21	8	0	40	0	16	86	75	0.79	0.79	0.79	0.79	0.17	0.00	0.02
21	9	-0	40	-0	16	89	72	0.79	0.79	0.79	0.79	0.17	0.00	0.02
21	10	0	41	0	22	180	54	0.79	0.79	0.79	0.79	0.18	0.00	0.04
21	11	0	41	0	22	181	53	0.79	0.79	0.79	0.79	0.18	0.00	0.04
21	12	-0	43	0	16	37	84	0.79	0.79	0.79	0.79	0.19	0.00	0.02
21	13	-0	43	-0	16	37	83	0.79	0.79	0.79	0.79	0.19	0.00	0.02
21	14	0	41	0	19	129	65	0.79	0.79	0.79	0.79	0.18	0.00	0.03
21	15	0	41	-0	19	132	63	0.79	0.79	0.79	0.79	0.18	0.00	0.03
21	16	0	40	0	16	86	75	0.79	0.79	0.79	0.79	0.17	0.00	0.02
21	17	-0	40	-0	16	89	72	0.79	0.79	0.79	0.79	0.17	0.00	0.02

Spess.= 10.0 cm Axxinf= -- Axxsup= -- Ayyinf= -- Ayyup= -- (e arm. base nelle due direz.)

22	1	0	-25	-0	11	597	2	0.79	0.79	0.79	0.79	0.11	0.00	0.15
22	2	0	-52	-0	-15	604	3	0.79	0.79	0.79	0.79	0.22	0.00	0.15
22	3	0	-52	-0	-15	607	5	0.79	0.79	0.79	0.79	0.23	0.00	0.15
22	4	-0	24	-0	8	312	2	0.79	0.79	0.79	0.79	0.10	0.00	0.08
22	5	-0	23	0	8	315	1	0.79	0.79	0.79	0.79	0.10	0.00	0.08
22	6	0	-28	-0	-10	497	0	0.79	0.79	0.79	0.79	0.12	0.00	0.12
22	7	0	-29	0	-10	509	4	0.79	0.79	0.79	0.79	0.13	0.00	0.12
22	8	-0	-9	-0	9	410	1	0.79	0.79	0.79	0.79	0.04	0.00	0.10
22	9	-0	-10	0	8	421	2	0.79	0.79	0.79	0.79	0.04	0.00	0.10
22	10	0	-52	-0	-15	604	3	0.79	0.79	0.79	0.79	0.22	0.00	0.15
22	11	0	-52	-0	-15	607	5	0.79	0.79	0.79	0.79	0.23	0.00	0.15
22	12	-0	24	-0	8	312	2	0.79	0.79	0.79	0.79	0.10	0.00	0.08
22	13	-0	23	0	8	315	1	0.79	0.79	0.79	0.79	0.10	0.00	0.08
22	14	0	-28	-0	-10	497	0	0.79	0.79	0.79	0.79	0.12	0.00	0.12
22	15	0	-29	0	-10	509	4	0.79	0.79	0.79	0.79	0.13	0.00	0.12
22	16	-0	-9	-0	9	410	1	0.79	0.79	0.79	0.79	0.04	0.00	0.10
22	17	-0	-10	0	8	421	2	0.79	0.79	0.79	0.79	0.04	0.00	0.10

Spess.= 10.0 cm Axxinf= -- Axxsup= -- Ayyinf= -- Ayyup= -- (e arm. base nelle due direz.)

23	1	-0	52	0	23	142	89	0.79	0.79	0.79	0.79	0.23	0.00	0.03
23	2	-0	43	0	16	37	84	0.79	0.79	0.79	0.79	0.19	0.00	0.02
23	3	-0	43	-0	16	37	83	0.79	0.79	0.79	0.79	0.19	0.00	0.02
23	4	0	41	0	22	180	54	0.79	0.79	0.79	0.79	0.18	0.00	0.04
23	5	0	41	-0	22	181	53	0.79	0.79	0.79	0.79	0.18	0.00	0.04
23	6	-0	40	0	16	86	75	0.79	0.79	0.79	0.79	0.17	0.00	0.02
23	7	-0	40	-0	16	89	72	0.79	0.79	0.79	0.79	0.17	0.00	0.02
23	8	0	41	0	19	129	65	0.79	0.79	0.79	0.79	0.18	0.00	0.03
23	9	0	41	-0	19	132	63	0.79	0.79	0.79	0.79	0.18	0.00	0.03
23	10	-0	43	0	16	37	84	0.79	0.79	0.79	0.79	0.19	0.00	0.02
23	11	-0	43	-0	16	37	83	0.79	0.79	0.79	0.79	0.19	0.00	0.02
23	12	0	41	0	22	180	54	0.79	0.79	0.79	0.79	0.18	0.00	0.04
23	13	0	41	-0	22	181	53	0.79	0.79	0.79	0.79	0.18	0.00	0.04
23	14	-0	40	0	16	86	75	0.79	0.79	0.79	0.79	0.17	0.00	0.02
23	15	-0	40	-0	16	89	72	0.79	0.79	0.79	0.79	0.17	0.00	0.02
23	16	0	41	0	19	129	65	0.79	0.79	0.79	0.79	0.18	0.00	0.03
23	17	0	41	-0	19	132	63	0.79	0.79	0.79	0.79	0.18	0.00	0.03

Spess.= 10.0 cm Axxinf= -- Axxsup= -- Ayyinf= -- Ayyup= -- (e arm. base nelle due direz.)

24	1	-0	-23	0	13	559	71	0.79	0.79	0.79	0.79	0.10	0.00	0.14
24	2	-0	22	0	12	290	11	0.79	0.79	0.79	0.79	0.09	0.00	0.07
24	3	-0	21	-0	12	294	9	0.79	0.79	0.79	0.79	0.09	0.00	0.07
24	4	0	-44	0	-16	566	119	0.79	0.79	0.79	0.79	0.19	0.00	0.14
24	5	0	-44	-0	-16	569	120	0.79	0.79	0.79	0.79	0.19	0.00	0.14
24	6	-0	-9	0	11	383	33	0.79	0.79	0.79	0.79	0.05	0.00	0.09
24	7	0	-10	-0	10	394	38	0.79	0.79	0.79	0.79	0.04	0.00	0.10
24	8	-0	-25	0	10	466	72	0.79	0.79	0.79	0.79	0.11	0.00	0.11
24	9	0	-26	-0	-11	477	77	0.79	0.79	0.79	0.79	0.11	0.00	0.12
24	10	-0	22	0	12	290	11	0.79	0.79	0.79	0.79	0.09	0.00	0.07
24	11	-0	21	-0	12	294	9	0.79	0.79	0.79	0.79	0.09	0.00	0.07
24	12	0	-44	0	-16	566	119	0.79	0.79	0.79	0.79	0.19	0.00	0.14
24	13	0	-44	-0	-16	569	120	0.79	0.79	0.79	0.79	0.19	0.00	0.14
24	14	-0	-9	0	11	383	33	0.79	0.79	0.79	0.79	0.05	0.00	0.09
24	15	0	-10	-0	10	394	38	0.79	0.79	0.79	0.79	0.04	0.00	0.10
24	16	-0	-25	0	10	466	72	0.79	0.79	0.79	0.79	0.11	0.00	0.11
24	17	0	-26	-0	-11	477	77	0.79	0.79	0.79	0.79	0.11	0.00	0.12

Spess.= 10.0 cm Axxinf= -- Axxsup= -- Ayyinf= -- Ayyup= -- (e arm. base nelle due direz.)

25	1	-0	63	-0	14	155	31	0.79	0.79	0.79	0.79	0.27	0.00	0.04
25	2	-0	53	-0	9	40	26	0.79	0.79	0.79	0.79	0.23	0.00	0.01
25	3	0	53	0	9	41	26	0.79	0.79	0.79	0.79	0.23	0.00	0.01
25	4	-0	47	-0	16	198	22	0.79	0.79	0.79	0.79	0.21	0.00	0.05
25	5	0	47	0	16	199	21	0.79	0.79	0.79	0.79	0.21	0.00	0.05
25	6	-0	49	-0	9	94	25	0.79	0.79	0.79	0.79	0.21	0.00	0.02
25	7	0	48	0	9	97	24	0.79	0.79	0.79	0.79	0.21	0.00	0.02
25	8	-0	48	-0	12	142	24	0.79	0.79	0.79	0.79	0.21	0.00	0.03
25	9	0	48	0	12	145	23	0.79	0.79	0.79	0.79	0.21	0.00	0.04
25	10	-0	53	-0	9	40	26	0.79	0.79	0.79	0.79	0.23	0.00	0.01
25	11	0	53	0	9	41	26	0.79	0.79	0.79	0.79	0.23	0.00	0.01
25	12	-0	47	-0	16	198	22	0.79	0.79	0.79	0.79	0.21	0.00	0.05
25	13	0	47	0	16	199	21	0.79	0.79	0.79	0.79	0.21	0.00	0.05
25	14	-0	49	-0	9	94	25	0.79	0.79	0.79	0.79	0.21	0.00	0.02
25	15	0	48	0	9	97	24	0.79	0.79	0.79	0.79	0.21	0.00	0.02
25	16	-0	48	-0	12	142	24	0.79	0.79	0.79	0.79	0.21	0.00	0.03
25	17	0	48	0	12	145	23	0.79	0.79	0.79	0.79	0.21	0.00	0.04

Spess.= 10.0 cm Axxinf= -- Axxsup= -- Ayyinf= -- Ayyup= -- (e arm. base nelle due direz.)

26	1	0	39	0	19	91	243	0.79	0.79	0.79	0.79	0.17	0.00	0.06
26	2	0	33	0	21	118	159	0.79	0.79	0.79	0.79	0.14	0.00	0.04
26	3	0	33	-0	20	119	158	0.79	0.79	0.79	0.79	0.14	0.00	0.04
26	4	-0	29	0	12	20	216	0.79	0.79	0.79	0.79	0.13	0.00	0.05
26	5	-0	29	-0	12	21	214	0.79	0.79	0.79	0.79	0.13	0.00	0.05
26	6	0	31	0	17	83	181	0.79	0.79	0.79	0.79	0.13	0.00	0.04
26	7	0	31	-0	17	85	175	0.79	0.79	0.79	0.79	0.13	0.00	0.04
26	8	-0	29	0	13	54	198	0.79	0.79	0.79	0.79	0.13	0.00	0.05
26	9	-0	29	-0	13	56	192	0.79	0.79	0.79	0.79	0.13	0.00	0.05
26	10	0	33	0	21	118	159	0.79	0.79	0.79	0.79	0.14	0.00	0.04
26	11	0	33	-0	20	119	158	0.79	0.79	0.79	0.79	0.14	0.00	0.04
26	12	-0	29	0	12	20	216	0.79	0.79	0.79	0.79	0.13	0.00	0.05
26	13	-0	29	-0	12	21	214	0.79	0.79	0.79	0.79	0.13	0.00	0.05
26	14	0	31	0	17	83	181	0.79	0.79	0.79	0.79	0.13	0.00	0.04
26	15	0	31	-0	17	85	175	0.79	0.79	0.79	0.79	0.13	0.00	0.04
26	16	-0	29	0	13	54	198	0.79	0.79	0.79	0.79	0.13	0.00	0.05
26	17	-0	29	-0	13	56	192	0.79	0.79	0.79	0.79	0.13	0.00	0.05

Spess.= 10.0 cm Axxinf= -- Axxsup= -- Ayyinf= -- Ayyup= -- (e arm. base nelle due direz.)

27	1	0	20	0	-19	47	322	0.79	0.79	0.79	0.79	0.09	0.00	0.08
27	2	-0	17	0	-20	72	167	0.79	0.79	0.79	0.79	0.09	0.00	0.04
27	3	-0	17	0	-20	72	164	0.79	0.79	0.79	0.79	0.09	0.00	0.04
27	4	0	14	-0	-10	0	331	0.79	0.79	0.79	0.79	0.06	0.00	0.08
27	5	0	14	-0	-10	1	327	0.79	0.79	0.79	0.79	0.06	0.00	0.08
27	6	-0	16	0	-17	46	229	0.79	0.79	0.79	0.79	0.07	0.00	0.06
27	7	-0	16	0	-16	48	217	0.79	0.79	0.79	0.79	0.07	0.00	0.05
27	8	0	15	-0	-14	25	278	0.79	0.79	0.79	0.79	0.07	0.00	0.07
27	9	0	15	-0	-13	26	266	0.79	0.79	0.79	0.79	0.07	0.00	0.06
27	10	-0	17	0	-20	72	167	0.79	0.79	0.79	0.79	0.09	0.00	0.04
27	11	-0	17	0	-20	72	164	0.79	0.79	0.79	0.79	0.09	0.00	0.04
27	12	0	14	-0	-10	0	331	0.79	0.79	0.79	0.79	0.06	0.00	0.08
27	13	0	14	-0	-10	1	327	0.79	0.79	0.79	0.79	0.06	0.00	0.08
27	14	-0	16	0	-17	46	229	0.79	0.79	0.79	0.79	0.07	0.00	0.06
27	15	-0	16	0	-16	48	217	0.79	0.79	0.79	0.79	0.07	0.00	0.05
27	16	0	15	-0	-14	25	278	0.79	0.79	0.79	0.79	0.07	0.00	0.07
27	17	0	15	-0	-13	26	266	0.79	0.79	0.79	0.79	0.07	0.00	0.06

Spess.= 10.0 cm Axxinf= -- Axxsup= -- Ayyinf= -- Ayyup= -- (e arm. base nelle due direz.)

28	1	0	15	0	-12	0	514	0.79	0.79	0.79	0.79	0.07	0.00	0.13
28	2	0	19	0	-16	7	397	0.79	0.79	0.79	0.79	0.08	0.00	0.10
28	3	0	19	-0	-16	7	394	0.79	0.79	0.79	0.79	0.08	0.00	0.10
28	4	-0	19	0	-16	7	397	0.79	0.79	0.79	0.79	0.08	0.00	0.10
28	5	-0	19	-0	-16	7	394	0.79	0.79	0.79	0.79	0.08	0.00	0.10
28	6	0	14	0	-12	2	399	0.79	0.79	0.79	0.79	0.06	0.00	0.10
28	7	0	14	-0	-11	2	392	0.79	0.79	0.79	0.79	0.06	0.00	0.10
28	8	-0	14	0	-12	2	399	0.79	0.79	0.79	0.79	0.06	0.00	0.10
28	9	-0	14	-0	-11	2	392	0.79	0.79	0.79	0.79	0.06	0.00	0.10
28	10	0	19	0	-16	7	397	0.79	0.79	0.79	0.79	0.08	0.00	0.10
28	11	0	19	-0	-16	7	394	0.79	0.79	0.79	0.79	0.08	0.00	0.10
28	12	-0	19	0	-16	7	397	0.79	0.79	0.79	0.79	0.08	0.00	0.10
28	13	-0	19	-0	-16	7	394	0.79	0.79	0.79	0.79	0.08	0.00	0.10
28	14	0	14	0	-12	2	399	0.79	0.79	0.79	0.79	0.06	0.00	0.10
28	15	0	14	-0	-11	2	392	0.79	0.79	0.79	0.79	0.06	0.00	0.10
28	16	-0	14	0	-12	2	399	0.79	0.79	0.79	0.79	0.06	0.00	0.10
28	17	-0	14	-0	-11	2	392	0.79	0.79	0.79	0.79	0.06	0.00	0.10

Spess.=	10.0 cm	Axxinf=	--	Axxsup=	--	Ayyinf=	--	Ayysup=	--	(e arm. base nelle due direz.)				
29	1	0	32	0	21	211	142	0.79	0.79	0.79	0.79	0.14	0.00	0.05
29	2	-0	21	0	20	229	54	0.79	0.79	0.79	0.79	0.09	0.00	0.06
29	3	-0	21	-0	19	231	52	0.79	0.79	0.79	0.79	0.09	0.00	0.06
29	4	0	28	0	13	94	167	0.79	0.79	0.79	0.79	0.12	0.00	0.04
29	5	0	28	-0	13	95	165	0.79	0.79	0.79	0.79	0.12	0.00	0.04
29	6	-0	24	0	17	180	96	0.79	0.79	0.79	0.79	0.10	0.00	0.04
29	7	-0	23	-0	17	184	89	0.79	0.79	0.79	0.79	0.10	0.00	0.04
29	8	0	26	0	15	140	130	0.79	0.79	0.79	0.79	0.11	0.00	0.03
29	9	0	25	-0	15	144	123	0.79	0.79	0.79	0.79	0.11	0.00	0.04
29	10	-0	21	0	20	229	54	0.79	0.79	0.79	0.79	0.09	0.00	0.06
29	11	-0	21	-0	19	231	52	0.79	0.79	0.79	0.79	0.09	0.00	0.06
29	12	0	28	0	13	94	167	0.79	0.79	0.79	0.79	0.12	0.00	0.04
29	13	0	28	-0	13	95	165	0.79	0.79	0.79	0.79	0.12	0.00	0.04
29	14	-0	24	0	17	180	96	0.79	0.79	0.79	0.79	0.10	0.00	0.04
29	15	-0	23	-0	17	184	89	0.79	0.79	0.79	0.79	0.10	0.00	0.04
29	16	0	26	0	15	140	130	0.79	0.79	0.79	0.79	0.11	0.00	0.03
29	17	0	25	-0	15	144	123	0.79	0.79	0.79	0.79	0.11	0.00	0.04

Spess.=	10.0 cm	Axxinf=	--	Axxsup=	--	Ayyinf=	--	Ayysup=	--	(e arm. base nelle due direz.)				
30	1	0	-21	-0	17	388	34	0.79	0.79	0.79	0.79	0.09	0.00	0.09
30	2	0	20	-0	13	191	59	0.79	0.79	0.79	0.79	0.08	0.00	0.05
30	3	0	19	0	13	194	57	0.79	0.79	0.79	0.79	0.08	0.00	0.05
30	4	-0	-36	-0	-15	404	109	0.79	0.79	0.79	0.79	0.15	0.00	0.10
30	5	-0	-36	-0	-15	406	112	0.79	0.79	0.79	0.79	0.16	0.00	0.10
30	6	0	10	-0	13	262	3	0.79	0.79	0.79	0.79	0.06	0.00	0.06
30	7	0	-10	0	13	272	5	0.79	0.79	0.79	0.79	0.05	0.00	0.07
30	8	-0	-22	-0	13	326	47	0.79	0.79	0.79	0.79	0.09	0.00	0.08
30	9	-0	-22	0	12	335	56	0.79	0.79	0.79	0.79	0.10	0.00	0.08
30	10	0	20	-0	13	191	59	0.79	0.79	0.79	0.79	0.08	0.00	0.05
30	11	0	19	0	13	194	57	0.79	0.79	0.79	0.79	0.08	0.00	0.05
30	12	-0	-36	-0	-15	404	109	0.79	0.79	0.79	0.79	0.15	0.00	0.10
30	13	-0	-36	-0	-15	406	112	0.79	0.79	0.79	0.79	0.16	0.00	0.10
30	14	0	10	-0	13	262	3	0.79	0.79	0.79	0.79	0.06	0.00	0.06
30	15	0	-10	0	13	272	5	0.79	0.79	0.79	0.79	0.05	0.00	0.07
30	16	-0	-22	-0	13	326	47	0.79	0.79	0.79	0.79	0.09	0.00	0.08
30	17	-0	-22	0	12	335	56	0.79	0.79	0.79	0.79	0.10	0.00	0.08

Spess.=	10.0 cm	Axxinf=	--	Axxsup=	--	Ayyinf=	--	Ayysup=	--	(e arm. base nelle due direz.)				
31	1	-0	20	0	-19	47	322	0.79	0.79	0.79	0.79	0.09	0.00	0.08
31	2	-0	14	0	-10	0	331	0.79	0.79	0.79	0.79	0.06	0.00	0.08
31	3	-0	14	-0	-10	1	327	0.79	0.79	0.79	0.79	0.06	0.00	0.08
31	4	0	17	0	-20	72	167	0.79	0.79	0.79	0.79	0.09	0.00	0.04
31	5	0	17	-0	-20	72	164	0.79	0.79	0.79	0.79	0.09	0.00	0.04
31	6	-0	15	0	-14	25	278	0.79	0.79	0.79	0.79	0.07	0.00	0.07
31	7	-0	15	-0	-13	26	266	0.79	0.79	0.79	0.79	0.07	0.00	0.06
31	8	0	16	0	-17	46	229	0.79	0.79	0.79	0.79	0.07	0.00	0.06
31	9	0	16	-0	-16	48	217	0.79	0.79	0.79	0.79	0.07	0.00	0.05
31	10	-0	14	0	-10	0	331	0.79	0.79	0.79	0.79	0.06	0.00	0.08
31	11	-0	14	-0	-10	1	327	0.79	0.79	0.79	0.79	0.06	0.00	0.08
31	12	0	17	0	-20	72	167	0.79	0.79	0.79	0.79	0.09	0.00	0.04
31	13	0	17	-0	-20	72	164	0.79	0.79	0.79	0.79	0.09	0.00	0.04
31	14	-0	15	0	-14	25	278	0.79	0.79	0.79	0.79	0.07	0.00	0.07
31	15	-0	15	-0	-13	26	266	0.79	0.79	0.79	0.79	0.07	0.00	0.06
31	16	0	16	0	-17	46	229	0.79	0.79	0.79	0.79	0.07	0.00	0.06
31	17	0	16	-0	-16	48	217	0.79	0.79	0.79	0.79	0.07	0.00	0.05

Spess.=	10.0 cm	Axxinf=	--	Axxsup=	--	Ayyinf=	--	Ayysup=	--	(e arm. base nelle due direz.)				
32	1	0	-35	0	-11	332	50	0.79	0.79	0.79	0.79	0.15	0.00	0.08
32	2	0	-10	0	7	116	21	0.79	0.79	0.79	0.79	0.04	0.00	0.03
32	3	0	-10	-0	6	124	20	0.79	0.79	0.79	0.79	0.04	0.00	0.03
32	4	-0	-45	0	-10	387	97	0.79	0.79	0.79	0.79	0.19	0.00	0.09
32	5	-0	-45	-0	-10	395	97	0.79	0.79	0.79	0.79	0.20	0.00	0.10
32	6	0	-22	0	-8	203	20	0.79	0.79	0.79	0.79	0.09	0.00	0.05
32	7	0	-23	-0	-8	227	21	0.79	0.79	0.79	0.79	0.10	0.00	0.06
32	8	-0	-32	0	-9	284	55	0.79	0.79	0.79	0.79	0.14	0.00	0.07
32	9	-0	-33	-0	-9	309	56	0.79	0.79	0.79	0.79	0.14	0.00	0.08
32	10	0	-10	0	7	116	21	0.79	0.79	0.79	0.79	0.04	0.00	0.03
32	11	0	-10	-0	6	124	20	0.79	0.79	0.79	0.79	0.04	0.00	0.03
32	12	-0	-45	0	-10	387	97	0.79	0.79	0.79	0.79	0.19	0.00	0.09
32	13	-0	-45	-0	-10	395	97	0.79	0.79	0.79	0.79	0.20	0.00	0.10
32	14	0	-22	0	-8	203	20	0.79	0.79	0.79	0.79	0.09	0.00	0.05
32	15	0	-23	-0	-8	227	21	0.79	0.79	0.79	0.79	0.10	0.00	0.06
32	16	-0	-32	0	-9	284	55	0.79	0.79	0.79	0.79	0.14	0.00	0.07
32	17	-0	-33	-0	-9	309	56	0.79	0.79	0.79	0.79	0.14	0.00	0.08

Spess.=	10.0 cm	Axxinf=	--	Axxsup=	--	Ayyinf=	--	Ayysup=	--	(e arm. base nelle due direz.)				
33	1	-0	32	0	21	211	142	0.79	0.79	0.79	0.79	0.14	0.00	0.05
33	2	-0	28	0	13	94	167	0.79	0.79	0.79	0.79	0.12	0.00	0.04
33	3	-0	28	-0	13	95	165	0.79	0.79	0.79	0.79	0.12	0.00	0.04
33	4	0	21	0	20	229	54	0.79	0.79	0.79	0.79	0.09	0.00	0.06
33	5	0	21	-0	19	231	52	0.79	0.79	0.79	0.79	0.09	0.00	0.06
33	6	-0	26	0	15	140	130	0.79	0.79	0.79	0.79	0.11	0.00	0.03
33	7	0	25	-0	15	144	123	0.79	0.79	0.79	0.79	0.11	0.00	0.04
33	8	-0	24	0	17	180	96	0.79	0.79	0.79	0.79	0.10	0.00	0.04
33	9	0	23	-0	17	184	89	0.79	0.79	0.79	0.79	0.10	0.00	0.04
33	10	-0	28	0	13	94	167	0.79	0.79	0.79	0.79	0.12	0.00	0.04
33	11	-0	28	-0	13	95	165	0.79	0.79	0.79	0.79	0.12	0.00	0.04
33	12	0	21	0	20	229	54	0.79	0.79	0.79	0.79	0.09	0.00	0.06
33	13	0	21	-0	19	231	52	0.79	0.79	0.79	0.79	0.09	0.00	0.06
33	14	-0	26	0	15	140	130	0.79	0.79	0.79	0.79	0.11	0.00	0.03
33	15	0	25	-0	15	144	123	0.79	0.79	0.79	0.79	0.11	0.00	0.04

33	16	-0	24	0	17	180	96	0.79	0.79	0.79	0.79	0.10	0.00	0.04
33	17	0	23	-0	17	184	89	0.79	0.79	0.79	0.79	0.10	0.00	0.04
Spess.= 10.0 cm Axxinf= -- Axxsup= -- Ayyinf= -- Ayyup= -- (e arm. base nelle due direz.)														
34	1	-0	63	-0	14	155	31	0.79	0.79	0.79	0.79	0.27	0.00	0.04
34	2	0	47	-0	16	198	22	0.79	0.79	0.79	0.79	0.21	0.00	0.05
34	3	0	47	-0	16	199	21	0.79	0.79	0.79	0.79	0.21	0.00	0.05
34	4	-0	53	-0	9	40	26	0.79	0.79	0.79	0.79	0.23	0.00	0.01
34	5	-0	53	-0	9	41	26	0.79	0.79	0.79	0.79	0.23	0.00	0.01
34	6	0	48	-0	12	142	24	0.79	0.79	0.79	0.79	0.21	0.00	0.03
34	7	0	48	0	12	145	23	0.79	0.79	0.79	0.79	0.21	0.00	0.04
34	8	-0	49	-0	9	94	25	0.79	0.79	0.79	0.79	0.21	0.00	0.02
34	9	-0	48	0	9	97	24	0.79	0.79	0.79	0.79	0.21	0.00	0.02
34	10	0	47	-0	16	198	22	0.79	0.79	0.79	0.79	0.21	0.00	0.05
34	11	0	47	-0	16	199	21	0.79	0.79	0.79	0.79	0.21	0.00	0.05
34	12	-0	53	-0	9	40	26	0.79	0.79	0.79	0.79	0.23	0.00	0.01
34	13	-0	53	-0	9	41	26	0.79	0.79	0.79	0.79	0.23	0.00	0.01
34	14	0	48	-0	12	142	24	0.79	0.79	0.79	0.79	0.21	0.00	0.03
34	15	0	48	0	12	145	23	0.79	0.79	0.79	0.79	0.21	0.00	0.04
34	16	-0	49	-0	9	94	25	0.79	0.79	0.79	0.79	0.21	0.00	0.02
34	17	-0	48	0	9	97	24	0.79	0.79	0.79	0.79	0.21	0.00	0.02
Spess.= 10.0 cm Axxinf= -- Axxsup= -- Ayyinf= -- Ayyup= -- (e arm. base nelle due direz.)														
35	1	0	38	0	22	319	36	0.79	0.79	0.79	0.79	0.17	0.00	0.08
35	2	-0	22	0	19	340	6	0.79	0.79	0.79	0.79	0.09	0.00	0.08
35	3	-0	22	0	18	342	7	0.79	0.79	0.79	0.79	0.09	0.00	0.08
35	4	0	37	0	15	149	62	0.79	0.79	0.79	0.79	0.16	0.00	0.04
35	5	0	37	-0	15	151	61	0.79	0.79	0.79	0.79	0.16	0.00	0.04
35	6	-0	27	0	18	271	19	0.79	0.79	0.79	0.79	0.12	0.00	0.07
35	7	-0	27	-0	17	277	16	0.79	0.79	0.79	0.79	0.12	0.00	0.07
35	8	0	32	0	16	214	40	0.79	0.79	0.79	0.79	0.14	0.00	0.05
35	9	0	31	-0	16	220	36	0.79	0.79	0.79	0.79	0.14	0.00	0.05
35	10	-0	22	0	19	340	6	0.79	0.79	0.79	0.79	0.09	0.00	0.08
35	11	-0	22	0	18	342	7	0.79	0.79	0.79	0.79	0.09	0.00	0.08
35	12	0	37	0	15	149	62	0.79	0.79	0.79	0.79	0.16	0.00	0.04
35	13	0	37	-0	15	151	61	0.79	0.79	0.79	0.79	0.16	0.00	0.04
35	14	-0	27	0	18	271	19	0.79	0.79	0.79	0.79	0.12	0.00	0.07
35	15	-0	27	-0	17	277	16	0.79	0.79	0.79	0.79	0.12	0.00	0.07
35	16	0	32	0	16	214	40	0.79	0.79	0.79	0.79	0.14	0.00	0.05
35	17	0	31	-0	16	220	36	0.79	0.79	0.79	0.79	0.14	0.00	0.05
Spess.= 10.0 cm Axxinf= -- Axxsup= -- Ayyinf= -- Ayyup= -- (e arm. base nelle due direz.)														
36	1	0	52	0	18	0	106	0.79	0.79	0.79	0.79	0.22	0.00	0.03
36	2	0	47	0	21	64	82	0.79	0.79	0.79	0.79	0.20	0.00	0.02
36	3	0	47	-0	21	64	81	0.79	0.79	0.79	0.79	0.20	0.00	0.02
36	4	-0	47	0	21	64	82	0.79	0.79	0.79	0.79	0.20	0.00	0.02
36	5	-0	47	-0	21	64	81	0.79	0.79	0.79	0.79	0.20	0.00	0.02
36	6	0	42	0	16	19	83	0.79	0.79	0.79	0.79	0.18	0.00	0.02
36	7	0	42	-0	16	19	80	0.79	0.79	0.79	0.79	0.18	0.00	0.02
36	8	-0	42	0	16	19	83	0.79	0.79	0.79	0.79	0.18	0.00	0.02
36	9	-0	42	-0	16	19	80	0.79	0.79	0.79	0.79	0.18	0.00	0.02
36	10	0	47	0	21	64	82	0.79	0.79	0.79	0.79	0.20	0.00	0.02
36	11	0	47	-0	21	64	81	0.79	0.79	0.79	0.79	0.20	0.00	0.02
36	12	-0	47	0	21	64	82	0.79	0.79	0.79	0.79	0.20	0.00	0.02
36	13	-0	47	-0	21	64	81	0.79	0.79	0.79	0.79	0.20	0.00	0.02
36	14	0	42	0	16	19	83	0.79	0.79	0.79	0.79	0.18	0.00	0.02
36	15	0	42	-0	16	19	80	0.79	0.79	0.79	0.79	0.18	0.00	0.02
36	16	-0	42	0	16	19	83	0.79	0.79	0.79	0.79	0.18	0.00	0.02
36	17	-0	42	-0	16	19	80	0.79	0.79	0.79	0.79	0.18	0.00	0.02
Spess.= 10.0 cm Axxinf= -- Axxsup= -- Ayyinf= -- Ayyup= -- (e arm. base nelle due direz.)														
37	1	0	43	0	15	350	23	0.79	0.79	0.79	0.79	0.19	0.00	0.09
37	2	0	22	0	15	374	15	0.79	0.79	0.79	0.79	0.10	0.00	0.09
37	3	0	22	0	15	376	15	0.79	0.79	0.79	0.79	0.10	0.00	0.09
37	4	-0	44	0	8	162	21	0.79	0.79	0.79	0.79	0.19	0.00	0.04
37	5	-0	44	0	8	164	21	0.79	0.79	0.79	0.79	0.19	0.00	0.04
37	6	0	30	0	13	297	18	0.79	0.79	0.79	0.79	0.13	0.00	0.07
37	7	0	29	0	12	304	16	0.79	0.79	0.79	0.79	0.13	0.00	0.07
37	8	-0	37	0	11	234	20	0.79	0.79	0.79	0.79	0.16	0.00	0.06
37	9	-0	36	0	10	241	18	0.79	0.79	0.79	0.79	0.16	0.00	0.06
37	10	0	22	0	15	374	15	0.79	0.79	0.79	0.79	0.10	0.00	0.09
37	11	0	22	0	15	376	15	0.79	0.79	0.79	0.79	0.10	0.00	0.09
37	12	-0	44	0	8	162	21	0.79	0.79	0.79	0.79	0.19	0.00	0.04
37	13	-0	44	0	8	164	21	0.79	0.79	0.79	0.79	0.19	0.00	0.04
37	14	0	30	0	13	297	18	0.79	0.79	0.79	0.79	0.13	0.00	0.07
37	15	0	29	0	12	304	16	0.79	0.79	0.79	0.79	0.13	0.00	0.07
37	16	-0	37	0	11	234	20	0.79	0.79	0.79	0.79	0.16	0.00	0.06
37	17	-0	36	0	10	241	18	0.79	0.79	0.79	0.79	0.16	0.00	0.06
Spess.= 10.0 cm Axxinf= -- Axxsup= -- Ayyinf= -- Ayyup= -- (e arm. base nelle due direz.)														
38	1	0	-25	0	11	597	2	0.79	0.79	0.79	0.79	0.11	0.00	0.15
38	2	-0	24	0	8	312	2	0.79	0.79	0.79	0.79	0.10	0.00	0.08
38	3	-0	23	0	8	315	1	0.79	0.79	0.79	0.79	0.10	0.00	0.08
38	4	0	-52	-0	-15	604	3	0.79	0.79	0.79	0.79	0.22	0.00	0.15
38	5	0	-52	-0	-15	607	5	0.79	0.79	0.79	0.79	0.23	0.00	0.15
38	6	-0	-9	0	9	410	1	0.79	0.79	0.79	0.79	0.04	0.00	0.10
38	7	-0	-10	0	8	421	2	0.79	0.79	0.79	0.79	0.04	0.00	0.10
38	8	0	-28	-0	-10	497	0	0.79	0.79	0.79	0.79	0.12	0.00	0.12
38	9	0	-29	0	-10	509	4	0.79	0.79	0.79	0.79	0.13	0.00	0.12
38	10	-0	24	0	8	312	2	0.79	0.79	0.79	0.79	0.10	0.00	0.08
38	11	-0	23	0	8	315	1	0.79	0.79	0.79	0.79	0.10	0.00	0.08
38	12	0	-52	-0	-15	604	3	0.79	0.79	0.79	0.79	0.22	0.00	0.15
38	13	0	-52	-0	-15	607	5	0.79	0.79	0.79	0.79	0.23	0.00	0.15

38	14	-0	-9	0	9	410	1	0.79	0.79	0.79	0.79	0.04	0.00	0.10
38	15	-0	-10	0	8	421	2	0.79	0.79	0.79	0.79	0.04	0.00	0.10
38	16	0	-28	-0	-10	497	0	0.79	0.79	0.79	0.79	0.12	0.00	0.12
38	17	0	-29	0	-10	509	4	0.79	0.79	0.79	0.79	0.13	0.00	0.12
Spess.= 10.0 cm Axxinf= -- Axxsup= -- Ayyinf= -- Ayyup= -- (e arm. base nelle due direz.)														
39	1	-0	38	-0	22	319	36	0.79	0.79	0.79	0.79	0.17	0.00	0.08
39	2	0	37	-0	15	149	62	0.79	0.79	0.79	0.79	0.16	0.00	0.04
39	3	0	37	0	15	151	61	0.79	0.79	0.79	0.79	0.16	0.00	0.04
39	4	-0	22	-0	19	340	6	0.79	0.79	0.79	0.79	0.09	0.00	0.08
39	5	-0	22	0	18	342	7	0.79	0.79	0.79	0.79	0.09	0.00	0.08
39	6	0	32	-0	16	214	40	0.79	0.79	0.79	0.79	0.14	0.00	0.05
39	7	0	31	0	16	220	36	0.79	0.79	0.79	0.79	0.14	0.00	0.05
39	8	-0	27	-0	18	271	19	0.79	0.79	0.79	0.79	0.12	0.00	0.07
39	9	-0	27	0	17	277	16	0.79	0.79	0.79	0.79	0.12	0.00	0.07
39	10	0	37	-0	15	149	62	0.79	0.79	0.79	0.79	0.16	0.00	0.04
39	11	0	37	0	15	151	61	0.79	0.79	0.79	0.79	0.16	0.00	0.04
39	12	-0	22	-0	19	340	6	0.79	0.79	0.79	0.79	0.09	0.00	0.08
39	13	-0	22	0	18	342	7	0.79	0.79	0.79	0.79	0.09	0.00	0.08
39	14	0	32	-0	16	214	40	0.79	0.79	0.79	0.79	0.14	0.00	0.05
39	15	0	31	0	16	220	36	0.79	0.79	0.79	0.79	0.14	0.00	0.05
39	16	-0	27	-0	18	271	19	0.79	0.79	0.79	0.79	0.12	0.00	0.07
39	17	-0	27	0	17	277	16	0.79	0.79	0.79	0.79	0.12	0.00	0.07
Spess.= 10.0 cm Axxinf= -- Axxsup= -- Ayyinf= -- Ayyup= -- (e arm. base nelle due direz.)														
40	1	0	-84	0	-17	957	156	0.79	0.79	0.79	0.79	0.37	0.00	0.23
40	2	-0	-26	0	-8	545	47	0.79	0.79	0.79	0.79	0.11	0.00	0.13
40	3	-0	-26	0	-8	551	51	0.79	0.79	0.79	0.79	0.11	0.00	0.13
40	4	0	-103	0	-19	921	189	0.79	0.79	0.79	0.79	0.45	0.00	0.22
40	5	0	-104	-0	-19	927	192	0.79	0.79	0.79	0.79	0.45	0.00	0.23
40	6	-0	-52	0	-11	670	93	0.79	0.79	0.79	0.79	0.23	0.00	0.16
40	7	-0	-54	-0	-12	690	104	0.79	0.79	0.79	0.79	0.23	0.00	0.17
40	8	0	-76	0	-15	783	136	0.79	0.79	0.79	0.79	0.33	0.00	0.19
40	9	0	-77	-0	-15	803	146	0.79	0.79	0.79	0.79	0.34	0.00	0.20
40	10	-0	-26	0	-8	545	47	0.79	0.79	0.79	0.79	0.11	0.00	0.13
40	11	-0	-26	0	-8	551	51	0.79	0.79	0.79	0.79	0.11	0.00	0.13
40	12	0	-103	0	-19	921	189	0.79	0.79	0.79	0.79	0.45	0.00	0.22
40	13	0	-104	-0	-19	927	192	0.79	0.79	0.79	0.79	0.45	0.00	0.23
40	14	-0	-52	0	-11	670	93	0.79	0.79	0.79	0.79	0.23	0.00	0.16
40	15	-0	-54	-0	-12	690	104	0.79	0.79	0.79	0.79	0.23	0.00	0.17
40	16	0	-76	0	-15	783	136	0.79	0.79	0.79	0.79	0.33	0.00	0.19
40	17	0	-77	-0	-15	803	146	0.79	0.79	0.79	0.79	0.34	0.00	0.20
Spess.= 10.0 cm Axxinf= -- Axxsup= -- Ayyinf= -- Ayyup= -- (e arm. base nelle due direz.)														
41	1	0	43	0	15	350	23	0.79	0.79	0.79	0.79	0.19	0.00	0.09
41	2	0	44	0	8	162	21	0.79	0.79	0.79	0.79	0.19	0.00	0.04
41	3	-0	44	-0	8	164	21	0.79	0.79	0.79	0.79	0.19	0.00	0.04
41	4	0	22	0	15	374	15	0.79	0.79	0.79	0.79	0.10	0.00	0.09
41	5	-0	22	-0	15	376	15	0.79	0.79	0.79	0.79	0.10	0.00	0.09
41	6	0	37	0	11	234	20	0.79	0.79	0.79	0.79	0.16	0.00	0.06
41	7	-0	36	-0	10	241	18	0.79	0.79	0.79	0.79	0.16	0.00	0.06
41	8	0	30	0	13	297	18	0.79	0.79	0.79	0.79	0.13	0.00	0.07
41	9	-0	29	-0	12	304	16	0.79	0.79	0.79	0.79	0.13	0.00	0.07
41	10	0	44	0	8	162	21	0.79	0.79	0.79	0.79	0.19	0.00	0.04
41	11	-0	44	-0	8	164	21	0.79	0.79	0.79	0.79	0.19	0.00	0.04
41	12	0	22	0	15	374	15	0.79	0.79	0.79	0.79	0.10	0.00	0.09
41	13	-0	22	-0	15	376	15	0.79	0.79	0.79	0.79	0.10	0.00	0.09
41	14	0	37	0	11	234	20	0.79	0.79	0.79	0.79	0.16	0.00	0.06
41	15	-0	36	-0	10	241	18	0.79	0.79	0.79	0.79	0.16	0.00	0.06
41	16	0	30	0	13	297	18	0.79	0.79	0.79	0.79	0.13	0.00	0.07
41	17	-0	29	-0	12	304	16	0.79	0.79	0.79	0.79	0.13	0.00	0.07
Spess.= 10.0 cm Axxinf= -- Axxsup= -- Ayyinf= -- Ayyup= -- (e arm. base nelle due direz.)														
42	1	-0	35	-0	13	0	276	0.79	0.79	0.79	0.79	0.15	0.00	0.07
42	2	0	34	-0	17	43	213	0.79	0.79	0.79	0.79	0.15	0.00	0.05
42	3	0	34	0	17	42	212	0.79	0.79	0.79	0.79	0.15	0.00	0.05
42	4	-0	34	-0	17	43	213	0.79	0.79	0.79	0.79	0.15	0.00	0.05
42	5	-0	34	0	17	42	212	0.79	0.79	0.79	0.79	0.15	0.00	0.05
42	6	-0	29	-0	12	13	215	0.79	0.79	0.79	0.79	0.13	0.00	0.05
42	7	0	29	0	12	13	210	0.79	0.79	0.79	0.79	0.13	0.00	0.05
42	8	-0	29	-0	12	13	215	0.79	0.79	0.79	0.79	0.13	0.00	0.05
42	9	0	29	0	12	13	210	0.79	0.79	0.79	0.79	0.13	0.00	0.05
42	10	0	34	-0	17	43	213	0.79	0.79	0.79	0.79	0.15	0.00	0.05
42	11	0	34	0	17	42	212	0.79	0.79	0.79	0.79	0.15	0.00	0.05
42	12	-0	34	-0	17	43	213	0.79	0.79	0.79	0.79	0.15	0.00	0.05
42	13	-0	34	0	17	42	212	0.79	0.79	0.79	0.79	0.15	0.00	0.05
42	14	-0	29	-0	12	13	215	0.79	0.79	0.79	0.79	0.13	0.00	0.05
42	15	0	29	0	12	13	210	0.79	0.79	0.79	0.79	0.13	0.00	0.05
42	16	-0	29	-0	12	13	215	0.79	0.79	0.79	0.79	0.13	0.00	0.05
42	17	0	29	0	12	13	210	0.79	0.79	0.79	0.79	0.13	0.00	0.05
Spess.= 10.0 cm Axxinf= -- Axxsup= -- Ayyinf= -- Ayyup= -- (e arm. base nelle due direz.)														
43	1	-0	-62	-0	-13	669	80	0.79	0.79	0.79	0.79	0.27	0.00	0.16
43	2	0	-19	-0	-7	385	4	0.79	0.79	0.79	0.79	0.08	0.00	0.09
43	3	0	-20	0	-7	389	7	0.79	0.79	0.79	0.79	0.09	0.00	0.09
43	4	-0	-75	-0	-13	640	116	0.79	0.79	0.79	0.79	0.33	0.00	0.16
43	5	-0	-76	-0	-13	644	119	0.79	0.79	0.79	0.79	0.33	0.00	0.16
43	6	0	-38	-0	-9	469	40	0.79	0.79	0.79	0.79	0.17	0.00	0.11
43	7	0	-40	0	-9	483	49	0.79	0.79	0.79	0.79	0.17	0.00	0.12
43	8	-0	-55	-0	-11	546	74	0.79	0.79	0.79	0.79	0.24	0.00	0.13
43	9	-0	-57	0	-11	560	82	0.79	0.79	0.79	0.79	0.24	0.00	0.14
43	10	0	-19	-0	-7	385	4	0.79	0.79	0.79	0.79	0.08	0.00	0.09
43	11	0	-20	0	-7	389	7	0.79	0.79	0.79	0.79	0.09	0.00	0.09



43	12	-0	-75	-0	-13	640	116	0.79	0.79	0.79	0.79	0.33	0.00	0.16
43	13	-0	-76	-0	-13	644	119	0.79	0.79	0.79	0.79	0.33	0.00	0.16
43	14	0	-38	-0	-9	469	40	0.79	0.79	0.79	0.79	0.17	0.00	0.11
43	15	0	-40	0	-9	483	49	0.79	0.79	0.79	0.79	0.17	0.00	0.12
43	16	-0	-55	-0	-11	546	74	0.79	0.79	0.79	0.79	0.24	0.00	0.13
43	17	-0	-57	0	-11	560	82	0.79	0.79	0.79	0.79	0.24	0.00	0.14

Spess.= 10.0 cm Axxinf= -- Axxsup= -- Ayyinf= -- Ayysup= -- (e arm. base nelle due direz.)

44	1	-0	64	-0	9	0	34	0.79	0.79	0.79	0.79	0.28	0.00	0.01
44	2	-0	56	-0	14	70	26	0.79	0.79	0.79	0.79	0.24	0.00	0.02
44	3	-0	56	-0	14	70	26	0.79	0.79	0.79	0.79	0.24	0.00	0.02
44	4	0	56	-0	14	70	26	0.79	0.79	0.79	0.79	0.24	0.00	0.02
44	5	0	56	-0	14	70	26	0.79	0.79	0.79	0.79	0.24	0.00	0.02
44	6	-0	52	-0	9	21	26	0.79	0.79	0.79	0.79	0.22	0.00	0.01
44	7	-0	51	-0	9	21	26	0.79	0.79	0.79	0.79	0.22	0.00	0.01
44	8	0	52	-0	9	21	26	0.79	0.79	0.79	0.79	0.22	0.00	0.01
44	9	0	51	-0	9	21	26	0.79	0.79	0.79	0.79	0.22	0.00	0.01
44	10	-0	56	-0	14	70	26	0.79	0.79	0.79	0.79	0.24	0.00	0.02
44	11	-0	56	-0	14	70	26	0.79	0.79	0.79	0.79	0.24	0.00	0.02
44	12	0	56	-0	14	70	26	0.79	0.79	0.79	0.79	0.24	0.00	0.02
44	13	0	56	-0	14	70	26	0.79	0.79	0.79	0.79	0.24	0.00	0.02
44	14	-0	52	-0	9	21	26	0.79	0.79	0.79	0.79	0.22	0.00	0.01
44	15	-0	51	-0	9	21	26	0.79	0.79	0.79	0.79	0.22	0.00	0.01
44	16	0	52	-0	9	21	26	0.79	0.79	0.79	0.79	0.22	0.00	0.01
44	17	0	51	-0	9	21	26	0.79	0.79	0.79	0.79	0.22	0.00	0.01

Spess.= 10.0 cm Axxinf= -- Axxsup= -- Ayyinf= -- Ayysup= -- (e arm. base nelle due direz.)

45	1	-0	-105	0	-12	1154	187	0.79	0.79	0.79	0.79	0.45	0.00	0.28
45	2	0	-30	0	6	594	91	0.79	0.79	0.79	0.79	0.13	0.00	0.15
45	3	0	-30	0	-6	598	96	0.79	0.79	0.79	0.79	0.13	0.00	0.15
45	4	-0	-131	-0	-13	1178	191	0.79	0.79	0.79	0.79	0.57	0.00	0.29
45	5	-0	-131	-0	-13	1181	196	0.79	0.79	0.79	0.79	0.57	0.00	0.29
45	6	0	-65	-0	-8	794	120	0.79	0.79	0.79	0.79	0.28	0.00	0.19
45	7	0	-66	0	-9	806	137	0.79	0.79	0.79	0.79	0.29	0.00	0.20
45	8	-0	-95	-0	-11	969	150	0.79	0.79	0.79	0.79	0.41	0.00	0.24
45	9	-0	-97	0	-11	981	167	0.79	0.79	0.79	0.79	0.42	0.00	0.24
45	10	0	-30	0	6	594	91	0.79	0.79	0.79	0.79	0.13	0.00	0.15
45	11	0	-30	0	-6	598	96	0.79	0.79	0.79	0.79	0.13	0.00	0.15
45	12	-0	-131	-0	-13	1178	191	0.79	0.79	0.79	0.79	0.57	0.00	0.29
45	13	-0	-131	-0	-13	1181	196	0.79	0.79	0.79	0.79	0.57	0.00	0.29
45	14	0	-65	-0	-8	794	120	0.79	0.79	0.79	0.79	0.28	0.00	0.19
45	15	0	-66	0	-9	806	137	0.79	0.79	0.79	0.79	0.29	0.00	0.20
45	16	-0	-95	-0	-11	969	150	0.79	0.79	0.79	0.79	0.41	0.00	0.24
45	17	-0	-97	0	-11	981	167	0.79	0.79	0.79	0.79	0.42	0.00	0.24

Spess.= 10.0 cm Axxinf= -- Axxsup= -- Ayyinf= -- Ayysup= -- (e arm. base nelle due direz.)

**AMV s.r.l.**  
**Via San Lorenzo, 106** **Tel. 0481/779903**  
**34077 Ronchi dei Legionari (GO)**

Lavoro: **slv 01** Intestazione lavoro: **progetto loculi**  
Elem.: **GUSCIO (piastra)** Gruppo: **5** Tabella: **Tabella gusci**  
Descrizione: **soletta 3**  
Rck: **300.00** kg/cmq fyk: **4580.0** kg/cmq Copriferro sup.: **3.0** cm Copriferro inf.: **3.0** cm  
Coeff. di partecipazione Mxy: **0.50** Coeff. di partecipazione Sxy: **0.50**  
dxx base sup.: **10** mm dxx base inf.: **10** mm pxx: **20** cm dxx agg.: **12** mm pxx agg.: **20** cm  
dyy base sup.: **10** mm dyy base inf.: **10** mm pyy: **20** cm dyy agg.: **12** mm pyy agg.: **20** cm  
Orientamento armature: **rif.\_globale** Angolo di posa delle armature: **0.00** gradi  
Diametro staffe: **8** mm Numero braccia: **2**

Le armature longitudinali aggiuntive, riferite al proprio passo, vanno aggiunte all'armatura di base: vedere riga riassuntiva

El. comb.	Nxx	Mxx	Nyy	Myy	Vz(Mxx)	Vz(Myy)	Axx inf.	Axx sup.	Ayy inf.	Ayy sup.	Indice di resistenza		
	kg/20 cm	kg*m/20 cm	kg/20 cm	kg*m/20 cm	kg/m	kg/m	cmq /20 cm	cmq /20 cm	cmq /20 cm	cmq /20 cm	N, M	txy	Vz/Vrdl
1 1	0	-14	0	-13	32	44	0.79	0.79	0.79	0.79	0.06	0.00	0.01
1 2	0	-19	0	-7	80	130	0.79	0.79	0.79	0.79	0.08	0.00	0.03
1 3	0	-19	-0	-7	93	143	0.79	0.79	0.79	0.79	0.08	0.00	0.03
1 4	-0	3	0	-14	143	210	0.79	0.79	0.79	0.79	0.06	0.00	0.05
1 5	-0	3	-0	-13	129	197	0.79	0.79	0.79	0.79	0.06	0.00	0.05
1 6	0	-13	0	-10	14	4	0.79	0.79	0.79	0.79	0.05	0.00	0.00
1 7	0	-14	-0	-8	31	39	0.79	0.79	0.79	0.79	0.06	0.00	0.01
1 8	-0	-8	0	-12	81	106	0.79	0.79	0.79	0.79	0.05	0.00	0.03
1 9	-0	-9	-0	-10	36	63	0.79	0.79	0.79	0.79	0.05	0.00	0.02
1 10	0	-19	0	-7	80	130	0.79	0.79	0.79	0.79	0.08	0.00	0.03
1 11	0	-19	-0	-7	93	143	0.79	0.79	0.79	0.79	0.08	0.00	0.03
1 12	-0	3	0	-14	143	210	0.79	0.79	0.79	0.79	0.06	0.00	0.05
1 13	-0	3	-0	-13	129	197	0.79	0.79	0.79	0.79	0.06	0.00	0.05
1 14	0	-13	0	-10	14	4	0.79	0.79	0.79	0.79	0.05	0.00	0.00
1 15	0	-14	-0	-8	31	39	0.79	0.79	0.79	0.79	0.06	0.00	0.01
1 16	-0	-8	0	-12	81	106	0.79	0.79	0.79	0.79	0.05	0.00	0.03
1 17	-0	-9	-0	-10	36	63	0.79	0.79	0.79	0.79	0.05	0.00	0.02
Spess.= 10.0 cm Axxinf= -- Axxsup= -- Ayyinf= -- Ayyup= -- (e arm. base nelle due direz.)													
2 1	0	-36	0	-12	343	39	0.79	0.79	0.79	0.79	0.16	0.00	0.08
2 2	0	-45	0	-11	396	92	0.79	0.79	0.79	0.79	0.20	0.00	0.10
2 3	0	-46	-0	-11	404	91	0.79	0.79	0.79	0.79	0.20	0.00	0.10
2 4	-0	-10	0	8	123	31	0.79	0.79	0.79	0.79	0.04	0.00	0.03
2 5	-0	-10	-0	8	131	32	0.79	0.79	0.79	0.79	0.04	0.00	0.03
2 6	0	-33	0	-9	291	49	0.79	0.79	0.79	0.79	0.14	0.00	0.07
2 7	0	-34	-0	-10	318	47	0.79	0.79	0.79	0.79	0.15	0.00	0.08
2 8	-0	-22	0	-8	209	13	0.79	0.79	0.79	0.79	0.09	0.00	0.05
2 9	-0	-23	-0	-9	236	10	0.79	0.79	0.79	0.79	0.10	0.00	0.06
2 10	0	-45	0	-11	396	92	0.79	0.79	0.79	0.79	0.20	0.00	0.10
2 11	0	-46	-0	-11	404	91	0.79	0.79	0.79	0.79	0.20	0.00	0.10
2 12	-0	-10	0	8	123	31	0.79	0.79	0.79	0.79	0.04	0.00	0.03
2 13	-0	-10	-0	8	131	32	0.79	0.79	0.79	0.79	0.04	0.00	0.03
2 14	0	-33	0	-9	291	49	0.79	0.79	0.79	0.79	0.14	0.00	0.07
2 15	0	-34	-0	-10	318	47	0.79	0.79	0.79	0.79	0.15	0.00	0.08
2 16	-0	-22	0	-8	209	13	0.79	0.79	0.79	0.79	0.09	0.00	0.05
2 17	-0	-23	-0	-9	236	10	0.79	0.79	0.79	0.79	0.10	0.00	0.06
Spess.= 10.0 cm Axxinf= -- Axxsup= -- Ayyinf= -- Ayyup= -- (e arm. base nelle due direz.)													
3 1	-0	-60	-0	-14	661	73	0.79	0.79	0.79	0.79	0.26	0.00	0.16
3 2	-0	-75	-0	-14	638	114	0.79	0.79	0.79	0.79	0.32	0.00	0.16
3 3	0	-75	-0	-14	641	115	0.79	0.79	0.79	0.79	0.32	0.00	0.16
3 4	-0	-18	-0	8	376	3	0.79	0.79	0.79	0.79	0.08	0.00	0.09
3 5	-0	-18	0	8	379	2	0.79	0.79	0.79	0.79	0.08	0.00	0.09
3 6	-0	-54	-0	-11	542	72	0.79	0.79	0.79	0.79	0.24	0.00	0.13
3 7	0	-55	0	-12	554	75	0.79	0.79	0.79	0.79	0.24	0.00	0.14
3 8	-0	-37	-0	-9	463	37	0.79	0.79	0.79	0.79	0.16	0.00	0.11
3 9	0	-38	0	-10	475	40	0.79	0.79	0.79	0.79	0.17	0.00	0.12
3 10	-0	-75	-0	-14	638	114	0.79	0.79	0.79	0.79	0.32	0.00	0.16
3 11	0	-75	-0	-14	641	115	0.79	0.79	0.79	0.79	0.32	0.00	0.16
3 12	-0	-18	-0	8	376	3	0.79	0.79	0.79	0.79	0.08	0.00	0.09
3 13	-0	-18	0	8	379	2	0.79	0.79	0.79	0.79	0.08	0.00	0.09
3 14	-0	-54	-0	-11	542	72	0.79	0.79	0.79	0.79	0.24	0.00	0.13
3 15	0	-55	0	-12	554	75	0.79	0.79	0.79	0.79	0.24	0.00	0.14
3 16	-0	-37	-0	-9	463	37	0.79	0.79	0.79	0.79	0.16	0.00	0.11
3 17	0	-38	0	-10	475	40	0.79	0.79	0.79	0.79	0.17	0.00	0.12
Spess.= 10.0 cm Axxinf= -- Axxsup= -- Ayyinf= -- Ayyup= -- (e arm. base nelle due direz.)													
4 1	-0	-81	0	-18	940	149	0.79	0.79	0.79	0.79	0.35	0.00	0.23
4 2	0	-102	0	-19	917	188	0.79	0.79	0.79	0.79	0.44	0.00	0.22
4 3	0	-103	0	-19	920	189	0.79	0.79	0.79	0.79	0.44	0.00	0.22
4 4	-0	-23	0	-8	528	40	0.79	0.79	0.79	0.79	0.10	0.00	0.13
4 5	-0	-23	-0	-8	531	41	0.79	0.79	0.79	0.79	0.10	0.00	0.13
4 6	0	-74	0	-15	777	135	0.79	0.79	0.79	0.79	0.32	0.00	0.19
4 7	0	-75	-0	-15	787	139	0.79	0.79	0.79	0.79	0.32	0.00	0.19

4	8	-0	-50	0	-11	661	91	0.79	0.79	0.79	0.79	0.22	0.00	0.16
4	9	-0	-51	-0	-12	670	94	0.79	0.79	0.79	0.79	0.22	0.00	0.16
4	10	0	-102	0	-19	917	188	0.79	0.79	0.79	0.79	0.44	0.00	0.22
4	11	0	-103	0	-19	920	189	0.79	0.79	0.79	0.79	0.44	0.00	0.22
4	12	-0	-23	0	-8	528	40	0.79	0.79	0.79	0.79	0.10	0.00	0.13
4	13	-0	-23	-0	-8	531	41	0.79	0.79	0.79	0.79	0.10	0.00	0.13
4	14	0	-74	0	-15	777	135	0.79	0.79	0.79	0.79	0.32	0.00	0.19
4	15	0	-75	-0	-15	787	139	0.79	0.79	0.79	0.79	0.32	0.00	0.19
4	16	-0	-50	0	-11	661	91	0.79	0.79	0.79	0.79	0.22	0.00	0.16
4	17	-0	-51	-0	-12	670	94	0.79	0.79	0.79	0.79	0.22	0.00	0.16

Spess.= 10.0 cm Axxinf= -- Axxsup= -- Ayyinf= -- Ayyup= -- (e arm. base nelle due direz.)

5	1	0	-101	-0	-13	1136	179	0.79	0.79	0.79	0.79	0.44	0.00	0.28
5	2	0	-129	-0	-14	1174	189	0.79	0.79	0.79	0.79	0.56	0.00	0.29
5	3	-0	-129	0	-14	1174	192	0.79	0.79	0.79	0.79	0.56	0.00	0.29
5	4	0	-26	-0	7	575	84	0.79	0.79	0.79	0.79	0.11	0.00	0.14
5	5	-0	-26	0	7	574	87	0.79	0.79	0.79	0.79	0.11	0.00	0.14
5	6	0	-93	-0	-11	965	149	0.79	0.79	0.79	0.79	0.40	0.00	0.24
5	7	-0	-93	0	-11	964	159	0.79	0.79	0.79	0.79	0.40	0.00	0.24
5	8	0	-62	-0	-9	785	117	0.79	0.79	0.79	0.79	0.27	0.00	0.19
5	9	-0	-62	0	-9	784	127	0.79	0.79	0.79	0.79	0.27	0.00	0.19
5	10	0	-129	-0	-14	1174	189	0.79	0.79	0.79	0.79	0.56	0.00	0.29
5	11	-0	-129	0	-14	1174	192	0.79	0.79	0.79	0.79	0.56	0.00	0.29
5	12	0	-26	-0	7	575	84	0.79	0.79	0.79	0.79	0.11	0.00	0.14
5	13	-0	-26	0	7	574	87	0.79	0.79	0.79	0.79	0.11	0.00	0.14
5	14	0	-93	-0	-11	965	149	0.79	0.79	0.79	0.79	0.40	0.00	0.24
5	15	-0	-93	0	-11	964	159	0.79	0.79	0.79	0.79	0.40	0.00	0.24
5	16	0	-62	-0	-9	785	117	0.79	0.79	0.79	0.79	0.27	0.00	0.19
5	17	-0	-62	0	-9	784	127	0.79	0.79	0.79	0.79	0.27	0.00	0.19

Spess.= 10.0 cm Axxinf= -- Axxsup= -- Ayyinf= -- Ayyup= -- (e arm. base nelle due direz.)

6	1	-0	-11	-0	-33	159	308	0.79	0.79	0.79	0.79	0.14	0.00	0.08
6	2	0	-13	-0	-20	90	49	0.79	0.79	0.79	0.79	0.09	0.00	0.02
6	3	0	-13	0	-20	93	41	0.79	0.79	0.79	0.79	0.09	0.00	0.02
6	4	-0	-4	-0	-31	153	432	0.79	0.79	0.79	0.79	0.14	0.00	0.11
6	5	-0	-4	0	-31	155	424	0.79	0.79	0.79	0.79	0.13	0.00	0.10
6	6	0	-10	-0	-25	109	193	0.79	0.79	0.79	0.79	0.11	0.00	0.05
6	7	0	-9	0	-23	118	165	0.79	0.79	0.79	0.79	0.10	0.00	0.04
6	8	-0	-7	-0	-28	128	308	0.79	0.79	0.79	0.79	0.12	0.00	0.08
6	9	-0	-7	0	-27	137	280	0.79	0.79	0.79	0.79	0.12	0.00	0.07
6	10	0	-13	-0	-20	90	49	0.79	0.79	0.79	0.79	0.09	0.00	0.02
6	11	0	-13	0	-20	93	41	0.79	0.79	0.79	0.79	0.09	0.00	0.02
6	12	-0	-4	-0	-31	153	432	0.79	0.79	0.79	0.79	0.14	0.00	0.11
6	13	-0	-4	0	-31	155	424	0.79	0.79	0.79	0.79	0.13	0.00	0.10
6	14	0	-10	-0	-25	109	193	0.79	0.79	0.79	0.79	0.11	0.00	0.05
6	15	0	-9	0	-23	118	165	0.79	0.79	0.79	0.79	0.10	0.00	0.04
6	16	-0	-7	-0	-28	128	308	0.79	0.79	0.79	0.79	0.12	0.00	0.08
6	17	-0	-7	0	-27	137	280	0.79	0.79	0.79	0.79	0.12	0.00	0.07

Spess.= 10.0 cm Axxinf= -- Axxsup= -- Ayyinf= -- Ayyup= -- (e arm. base nelle due direz.)

7	1	-0	-10	-0	-53	168	631	0.79	0.79	0.79	0.79	0.23	0.00	0.15
7	2	-0	-12	-0	-37	139	360	0.79	0.79	0.79	0.79	0.16	0.00	0.09
7	3	-0	-12	0	-37	140	357	0.79	0.79	0.79	0.79	0.16	0.00	0.09
7	4	0	-3	-0	-45	119	614	0.79	0.79	0.79	0.79	0.19	0.00	0.15
7	5	0	-2	0	-44	119	611	0.79	0.79	0.79	0.79	0.19	0.00	0.15
7	6	-0	-9	-0	-40	132	453	0.79	0.79	0.79	0.79	0.18	0.00	0.11
7	7	-0	-9	0	-39	133	441	0.79	0.79	0.79	0.79	0.17	0.00	0.11
7	8	0	-6	-0	-43	126	529	0.79	0.79	0.79	0.79	0.18	0.00	0.13
7	9	0	-6	0	-41	126	518	0.79	0.79	0.79	0.79	0.18	0.00	0.13
7	10	-0	-12	-0	-37	139	360	0.79	0.79	0.79	0.79	0.16	0.00	0.09
7	11	-0	-12	0	-37	140	357	0.79	0.79	0.79	0.79	0.16	0.00	0.09
7	12	0	-3	-0	-45	119	614	0.79	0.79	0.79	0.79	0.19	0.00	0.15
7	13	0	-2	0	-44	119	611	0.79	0.79	0.79	0.79	0.19	0.00	0.15
7	14	-0	-9	-0	-40	132	453	0.79	0.79	0.79	0.79	0.18	0.00	0.11
7	15	-0	-9	0	-39	133	441	0.79	0.79	0.79	0.79	0.17	0.00	0.11
7	16	0	-6	-0	-43	126	529	0.79	0.79	0.79	0.79	0.18	0.00	0.13
7	17	0	-6	0	-41	126	518	0.79	0.79	0.79	0.79	0.18	0.00	0.13

Spess.= 10.0 cm Axxinf= -- Axxsup= -- Ayyinf= -- Ayyup= -- (e arm. base nelle due direz.)

8	1	0	-17	0	-18	160	95	0.79	0.79	0.79	0.79	0.08	0.00	0.04
8	2	-0	-25	0	-17	199	36	0.79	0.79	0.79	0.79	0.11	0.00	0.05
8	3	-0	-25	-0	-17	201	38	0.79	0.79	0.79	0.79	0.11	0.00	0.05
8	4	0	15	0	-10	44	183	0.79	0.79	0.79	0.79	0.07	0.00	0.04
8	5	0	15	-0	-10	47	181	0.79	0.79	0.79	0.79	0.07	0.00	0.04
8	6	0	-16	0	-15	142	43	0.79	0.79	0.79	0.79	0.07	0.00	0.03
8	7	-0	-16	-0	-15	150	36	0.79	0.79	0.79	0.79	0.07	0.00	0.04
8	8	0	11	0	-13	96	109	0.79	0.79	0.79	0.79	0.06	0.00	0.03
8	9	-0	11	-0	-13	103	102	0.79	0.79	0.79	0.79	0.05	0.00	0.03
8	10	-0	-25	0	-17	199	36	0.79	0.79	0.79	0.79	0.11	0.00	0.05
8	11	-0	-25	-0	-17	201	38	0.79	0.79	0.79	0.79	0.11	0.00	0.05
8	12	0	15	0	-10	44	183	0.79	0.79	0.79	0.79	0.07	0.00	0.04
8	13	0	15	-0	-10	47	181	0.79	0.79	0.79	0.79	0.07	0.00	0.04
8	14	0	-16	0	-15	142	43	0.79	0.79	0.79	0.79	0.07	0.00	0.03
8	15	-0	-16	-0	-15	150	36	0.79	0.79	0.79	0.79	0.07	0.00	0.04
8	16	0	11	0	-13	96	109	0.79	0.79	0.79	0.79	0.06	0.00	0.03
8	17	-0	11	-0	-13	103	102	0.79	0.79	0.79	0.79	0.05	0.00	0.03

Spess.= 10.0 cm Axxinf= -- Axxsup= -- Ayyinf= -- Ayyup= -- (e arm. base nelle due direz.)

9	1	0	-7	-0	-65	104	823	0.79	0.79	0.79	0.79	0.28	0.00	0.20
9	2	0	-11	-0	-51	120	572	0.79	0.79	0.79	0.79	0.22	0.00	0.14
9	3	0	-11	-0	-51	120	570	0.79	0.79	0.79	0.79	0.22	0.00	0.14
9	4	-0	-5	-0	-55	39	697	0.79	0.79	0.79	0.79	0.24	0.00	0.17
9	5	-0	-5	0	-55	40	695	0.79	0.79	0.79	0.79	0.24	0.00	0.17

9	6	0	-7	-0	-51	91	618	0.79	0.79	0.79	0.79	0.22	0.00	0.15
9	7	0	-7	0	-50	93	611	0.79	0.79	0.79	0.79	0.22	0.00	0.15
9	8	-0	-4	-0	-51	67	655	0.79	0.79	0.79	0.79	0.22	0.00	0.16
9	9	-0	-4	0	-49	68	649	0.79	0.79	0.79	0.79	0.21	0.00	0.16
9	10	0	-11	-0	-51	120	572	0.79	0.79	0.79	0.79	0.22	0.00	0.14
9	11	0	-11	-0	-51	120	570	0.79	0.79	0.79	0.79	0.22	0.00	0.14
9	12	-0	-5	-0	-55	39	697	0.79	0.79	0.79	0.79	0.24	0.00	0.17
9	13	-0	-5	0	-55	40	695	0.79	0.79	0.79	0.79	0.24	0.00	0.17
9	14	0	-7	-0	-51	91	618	0.79	0.79	0.79	0.79	0.22	0.00	0.15
9	15	0	-7	0	-50	93	611	0.79	0.79	0.79	0.79	0.22	0.00	0.15
9	16	-0	-4	-0	-51	67	655	0.79	0.79	0.79	0.79	0.22	0.00	0.16
9	17	-0	-4	0	-49	68	649	0.79	0.79	0.79	0.79	0.21	0.00	0.16

Spess.= 10.0 cm Axxinf= -- Axxsup= -- Ayyinf= -- Ayysup= -- (e arm. base nelle due direz.)

10	1	-0	-4	0	-67	0	888	0.79	0.79	0.79	0.79	0.29	0.00	0.22
10	2	0	-9	0	-58	49	684	0.79	0.79	0.79	0.79	0.25	0.00	0.17
10	3	0	-9	-0	-57	49	682	0.79	0.79	0.79	0.79	0.25	0.00	0.17
10	4	-0	-9	0	-58	49	684	0.79	0.79	0.79	0.79	0.25	0.00	0.17
10	5	-0	-9	-0	-57	49	682	0.79	0.79	0.79	0.79	0.25	0.00	0.17
10	6	0	-5	0	-54	15	686	0.79	0.79	0.79	0.79	0.23	0.00	0.17
10	7	0	-4	-0	-53	15	680	0.79	0.79	0.79	0.79	0.23	0.00	0.17
10	8	-0	-5	0	-54	15	686	0.79	0.79	0.79	0.79	0.23	0.00	0.17
10	9	-0	-4	-0	-53	15	680	0.79	0.79	0.79	0.79	0.23	0.00	0.17
10	10	0	-9	0	-58	49	684	0.79	0.79	0.79	0.79	0.25	0.00	0.17
10	11	0	-9	-0	-57	49	682	0.79	0.79	0.79	0.79	0.25	0.00	0.17
10	12	-0	-9	0	-58	49	684	0.79	0.79	0.79	0.79	0.25	0.00	0.17
10	13	-0	-9	-0	-57	49	682	0.79	0.79	0.79	0.79	0.25	0.00	0.17
10	14	0	-5	0	-54	15	686	0.79	0.79	0.79	0.79	0.23	0.00	0.17
10	15	0	-4	-0	-53	15	680	0.79	0.79	0.79	0.79	0.23	0.00	0.17
10	16	-0	-5	0	-54	15	686	0.79	0.79	0.79	0.79	0.23	0.00	0.17
10	17	-0	-4	-0	-53	15	680	0.79	0.79	0.79	0.79	0.23	0.00	0.17

Spess.= 10.0 cm Axxinf= -- Axxsup= -- Ayyinf= -- Ayysup= -- (e arm. base nelle due direz.)

11	1	-0	23	0	-16	13	464	0.79	0.79	0.79	0.79	0.10	0.00	0.11
11	2	0	22	0	-18	24	314	0.79	0.79	0.79	0.79	0.10	0.00	0.08
11	3	0	23	-0	-18	25	312	0.79	0.79	0.79	0.79	0.10	0.00	0.08
11	4	-0	15	0	-9	5	401	0.79	0.79	0.79	0.79	0.06	0.00	0.10
11	5	-0	15	-0	-9	5	400	0.79	0.79	0.79	0.79	0.07	0.00	0.10
11	6	0	19	0	-14	14	346	0.79	0.79	0.79	0.79	0.08	0.00	0.08
11	7	0	19	-0	-14	15	340	0.79	0.79	0.79	0.79	0.08	0.00	0.08
11	8	-0	15	0	-11	5	373	0.79	0.79	0.79	0.79	0.07	0.00	0.09
11	9	-0	16	-0	-10	6	367	0.79	0.79	0.79	0.79	0.07	0.00	0.09
11	10	0	22	0	-18	24	314	0.79	0.79	0.79	0.79	0.10	0.00	0.08
11	11	0	23	-0	-18	25	312	0.79	0.79	0.79	0.79	0.10	0.00	0.08
11	12	-0	15	0	-9	5	401	0.79	0.79	0.79	0.79	0.06	0.00	0.10
11	13	-0	15	-0	-9	5	400	0.79	0.79	0.79	0.79	0.07	0.00	0.10
11	14	0	19	0	-14	14	346	0.79	0.79	0.79	0.79	0.08	0.00	0.08
11	15	0	19	-0	-14	15	340	0.79	0.79	0.79	0.79	0.08	0.00	0.08
11	16	-0	15	0	-11	5	373	0.79	0.79	0.79	0.79	0.07	0.00	0.09
11	17	-0	16	-0	-10	6	367	0.79	0.79	0.79	0.79	0.07	0.00	0.09

Spess.= 10.0 cm Axxinf= -- Axxsup= -- Ayyinf= -- Ayysup= -- (e arm. base nelle due direz.)

12	1	-0	-19	-0	18	390	25	0.79	0.79	0.79	0.79	0.08	0.00	0.10
12	2	0	-35	-0	-15	408	106	0.79	0.79	0.79	0.79	0.15	0.00	0.10
12	3	0	-35	0	-15	410	107	0.79	0.79	0.79	0.79	0.15	0.00	0.10
12	4	-0	22	-0	14	190	68	0.79	0.79	0.79	0.79	0.10	0.00	0.05
12	5	-0	22	0	14	192	67	0.79	0.79	0.79	0.79	0.10	0.00	0.05
12	6	0	-21	-0	14	329	44	0.79	0.79	0.79	0.79	0.09	0.00	0.08
12	7	0	-21	0	14	337	47	0.79	0.79	0.79	0.79	0.09	0.00	0.08
12	8	-0	12	-0	14	264	8	0.79	0.79	0.79	0.79	0.06	0.00	0.06
12	9	-0	12	0	14	271	5	0.79	0.79	0.79	0.79	0.06	0.00	0.07
12	10	0	-35	-0	-15	408	106	0.79	0.79	0.79	0.79	0.15	0.00	0.10
12	11	0	-35	0	-15	410	107	0.79	0.79	0.79	0.79	0.15	0.00	0.10
12	12	-0	22	-0	14	190	68	0.79	0.79	0.79	0.79	0.10	0.00	0.05
12	13	-0	22	0	14	192	67	0.79	0.79	0.79	0.79	0.10	0.00	0.05
12	14	0	-21	-0	14	329	44	0.79	0.79	0.79	0.79	0.09	0.00	0.08
12	15	0	-21	0	14	337	47	0.79	0.79	0.79	0.79	0.09	0.00	0.08
12	16	-0	12	-0	14	264	8	0.79	0.79	0.79	0.79	0.06	0.00	0.06
12	17	-0	12	0	14	271	5	0.79	0.79	0.79	0.79	0.06	0.00	0.07

Spess.= 10.0 cm Axxinf= -- Axxsup= -- Ayyinf= -- Ayysup= -- (e arm. base nelle due direz.)

13	1	-0	-7	-0	-65	104	823	0.79	0.79	0.79	0.79	0.28	0.00	0.20
13	2	-0	-5	-0	-55	39	697	0.79	0.79	0.79	0.79	0.24	0.00	0.17
13	3	-0	-5	-0	-55	40	695	0.79	0.79	0.79	0.79	0.24	0.00	0.17
13	4	0	-11	-0	-51	120	572	0.79	0.79	0.79	0.79	0.22	0.00	0.14
13	5	0	-11	0	-51	120	570	0.79	0.79	0.79	0.79	0.22	0.00	0.14
13	6	-0	-4	-0	-51	67	655	0.79	0.79	0.79	0.79	0.22	0.00	0.16
13	7	-0	-4	0	-49	68	649	0.79	0.79	0.79	0.79	0.21	0.00	0.16
13	8	0	-7	-0	-51	91	618	0.79	0.79	0.79	0.79	0.22	0.00	0.15
13	9	0	-7	0	-50	93	611	0.79	0.79	0.79	0.79	0.22	0.00	0.15
13	10	-0	-5	-0	-55	39	697	0.79	0.79	0.79	0.79	0.24	0.00	0.17
13	11	-0	-5	-0	-55	40	695	0.79	0.79	0.79	0.79	0.24	0.00	0.17
13	12	0	-11	-0	-51	120	572	0.79	0.79	0.79	0.79	0.22	0.00	0.14
13	13	0	-11	0	-51	120	570	0.79	0.79	0.79	0.79	0.22	0.00	0.14
13	14	-0	-4	-0	-51	67	655	0.79	0.79	0.79	0.79	0.22	0.00	0.16
13	15	-0	-4	0	-49	68	649	0.79	0.79	0.79	0.79	0.21	0.00	0.16
13	16	0	-7	-0	-51	91	618	0.79	0.79	0.79	0.79	0.22	0.00	0.15
13	17	0	-7	0	-50	93	611	0.79	0.79	0.79	0.79	0.22	0.00	0.15

Spess.= 10.0 cm Axxinf= -- Axxsup= -- Ayyinf= -- Ayysup= -- (e arm. base nelle due direz.)

14	1	0	-10	0	-53	168	631	0.79	0.79	0.79	0.79	0.23	0.00	0.15
14	2	-0	-3	0	-45	119	614	0.79	0.79	0.79	0.79	0.19	0.00	0.15
14	3	-0	-2	-0	-44	119	611	0.79	0.79	0.79	0.79	0.19	0.00	0.15

14	4	0	-12	0	-37	139	360	0.79	0.79	0.79	0.79	0.16	0.00	0.09
14	5	0	-12	-0	-37	140	357	0.79	0.79	0.79	0.79	0.16	0.00	0.09
14	6	-0	-6	0	-43	126	529	0.79	0.79	0.79	0.79	0.18	0.00	0.13
14	7	-0	-6	-0	-41	126	518	0.79	0.79	0.79	0.79	0.18	0.00	0.13
14	8	0	-9	0	-40	132	453	0.79	0.79	0.79	0.79	0.18	0.00	0.11
14	9	0	-9	-0	-39	133	441	0.79	0.79	0.79	0.79	0.17	0.00	0.11
14	10	-0	-3	0	-45	119	614	0.79	0.79	0.79	0.79	0.19	0.00	0.15
14	11	-0	-2	-0	-44	119	611	0.79	0.79	0.79	0.79	0.19	0.00	0.15
14	12	0	-12	0	-37	139	360	0.79	0.79	0.79	0.79	0.16	0.00	0.09
14	13	0	-12	-0	-37	140	357	0.79	0.79	0.79	0.79	0.16	0.00	0.09
14	14	-0	-6	0	-43	126	529	0.79	0.79	0.79	0.79	0.18	0.00	0.13
14	15	-0	-6	-0	-41	126	518	0.79	0.79	0.79	0.79	0.18	0.00	0.13
14	16	0	-9	0	-40	132	453	0.79	0.79	0.79	0.79	0.18	0.00	0.11
14	17	0	-9	-0	-39	133	441	0.79	0.79	0.79	0.79	0.17	0.00	0.11

Spess.= 10.0 cm Axxinf= --      Axxsup= --      Ayyinf= --      Ayysup= --      (e arm. base nelle due direz.)

15	1	-0	23	0	-16	13	464	0.79	0.79	0.79	0.79	0.10	0.00	0.11
15	2	-0	15	0	-9	5	401	0.79	0.79	0.79	0.79	0.06	0.00	0.10
15	3	-0	15	-0	-9	5	400	0.79	0.79	0.79	0.79	0.07	0.00	0.10
15	4	0	22	0	-18	24	314	0.79	0.79	0.79	0.79	0.10	0.00	0.08
15	5	0	23	-0	-18	25	312	0.79	0.79	0.79	0.79	0.10	0.00	0.08
15	6	-0	15	0	-11	5	373	0.79	0.79	0.79	0.79	0.07	0.00	0.09
15	7	-0	16	-0	-10	6	367	0.79	0.79	0.79	0.79	0.07	0.00	0.09
15	8	0	19	0	-14	14	346	0.79	0.79	0.79	0.79	0.08	0.00	0.08
15	9	0	19	-0	-14	15	340	0.79	0.79	0.79	0.79	0.08	0.00	0.08
15	10	-0	15	0	-9	5	401	0.79	0.79	0.79	0.79	0.06	0.00	0.10
15	11	-0	15	-0	-9	5	400	0.79	0.79	0.79	0.79	0.07	0.00	0.10
15	12	0	22	0	-18	24	314	0.79	0.79	0.79	0.79	0.10	0.00	0.08
15	13	0	23	-0	-18	25	312	0.79	0.79	0.79	0.79	0.10	0.00	0.08
15	14	-0	15	0	-11	5	373	0.79	0.79	0.79	0.79	0.07	0.00	0.09
15	15	-0	16	-0	-10	6	367	0.79	0.79	0.79	0.79	0.07	0.00	0.09
15	16	0	19	0	-14	14	346	0.79	0.79	0.79	0.79	0.08	0.00	0.08
15	17	0	19	-0	-14	15	340	0.79	0.79	0.79	0.79	0.08	0.00	0.08

Spess.= 10.0 cm Axxinf= --      Axxsup= --      Ayyinf= --      Ayysup= --      (e arm. base nelle due direz.)

16	1	-0	-11	0	-33	159	308	0.79	0.79	0.79	0.79	0.14	0.00	0.08
16	2	-0	-4	0	-31	153	432	0.79	0.79	0.79	0.79	0.14	0.00	0.11
16	3	-0	-4	-0	-31	155	424	0.79	0.79	0.79	0.79	0.13	0.00	0.10
16	4	0	-13	0	-20	90	49	0.79	0.79	0.79	0.79	0.09	0.00	0.02
16	5	0	-13	-0	-20	93	41	0.79	0.79	0.79	0.79	0.09	0.00	0.02
16	6	-0	-7	0	-28	128	308	0.79	0.79	0.79	0.79	0.12	0.00	0.08
16	7	-0	-7	-0	-27	137	280	0.79	0.79	0.79	0.79	0.12	0.00	0.07
16	8	0	-10	0	-25	109	193	0.79	0.79	0.79	0.79	0.11	0.00	0.05
16	9	0	-9	-0	-23	118	165	0.79	0.79	0.79	0.79	0.10	0.00	0.04
16	10	-0	-4	0	-31	153	432	0.79	0.79	0.79	0.79	0.14	0.00	0.11
16	11	-0	-4	-0	-31	155	424	0.79	0.79	0.79	0.79	0.13	0.00	0.10
16	12	0	-13	0	-20	90	49	0.79	0.79	0.79	0.79	0.09	0.00	0.02
16	13	0	-13	-0	-20	93	41	0.79	0.79	0.79	0.79	0.09	0.00	0.02
16	14	-0	-7	0	-28	128	308	0.79	0.79	0.79	0.79	0.12	0.00	0.08
16	15	-0	-7	-0	-27	137	280	0.79	0.79	0.79	0.79	0.12	0.00	0.07
16	16	0	-10	0	-25	109	193	0.79	0.79	0.79	0.79	0.11	0.00	0.05
16	17	0	-9	-0	-23	118	165	0.79	0.79	0.79	0.79	0.10	0.00	0.04

Spess.= 10.0 cm Axxinf= --      Axxsup= --      Ayyinf= --      Ayysup= --      (e arm. base nelle due direz.)

17	1	0	-14	0	-13	32	44	0.79	0.79	0.79	0.79	0.06	0.00	0.01
17	2	-0	3	-0	-14	143	210	0.79	0.79	0.79	0.79	0.06	0.00	0.05
17	3	-0	3	-0	-13	129	197	0.79	0.79	0.79	0.79	0.06	0.00	0.05
17	4	0	-19	0	-7	80	130	0.79	0.79	0.79	0.79	0.08	0.00	0.03
17	5	0	-19	0	-7	93	143	0.79	0.79	0.79	0.79	0.08	0.00	0.03
17	6	-0	-8	-0	-12	81	106	0.79	0.79	0.79	0.79	0.05	0.00	0.03
17	7	-0	-9	-0	-10	36	63	0.79	0.79	0.79	0.79	0.05	0.00	0.02
17	8	0	-13	0	-10	14	4	0.79	0.79	0.79	0.79	0.05	0.00	0.00
17	9	0	-14	0	-8	31	39	0.79	0.79	0.79	0.79	0.06	0.00	0.01
17	10	-0	3	-0	-14	143	210	0.79	0.79	0.79	0.79	0.06	0.00	0.05
17	11	-0	3	-0	-13	129	197	0.79	0.79	0.79	0.79	0.06	0.00	0.05
17	12	0	-19	0	-7	80	130	0.79	0.79	0.79	0.79	0.08	0.00	0.03
17	13	0	-19	0	-7	93	143	0.79	0.79	0.79	0.79	0.08	0.00	0.03
17	14	-0	-8	-0	-12	81	106	0.79	0.79	0.79	0.79	0.05	0.00	0.03
17	15	-0	-9	-0	-10	36	63	0.79	0.79	0.79	0.79	0.05	0.00	0.02
17	16	0	-13	0	-10	14	4	0.79	0.79	0.79	0.79	0.05	0.00	0.00
17	17	0	-14	0	-8	31	39	0.79	0.79	0.79	0.79	0.06	0.00	0.01

Spess.= 10.0 cm Axxinf= --      Axxsup= --      Ayyinf= --      Ayysup= --      (e arm. base nelle due direz.)

18	1	-0	-17	0	-18	160	95	0.79	0.79	0.79	0.79	0.08	0.00	0.04
18	2	0	15	0	-10	44	183	0.79	0.79	0.79	0.79	0.07	0.00	0.04
18	3	0	15	-0	-10	47	181	0.79	0.79	0.79	0.79	0.07	0.00	0.04
18	4	-0	-25	0	-17	199	36	0.79	0.79	0.79	0.79	0.11	0.00	0.05
18	5	-0	-25	-0	-17	201	38	0.79	0.79	0.79	0.79	0.11	0.00	0.05
18	6	0	11	0	-13	96	109	0.79	0.79	0.79	0.79	0.06	0.00	0.03
18	7	0	11	-0	-13	103	102	0.79	0.79	0.79	0.79	0.05	0.00	0.03
18	8	-0	-16	0	-15	142	43	0.79	0.79	0.79	0.79	0.07	0.00	0.03
18	9	-0	-16	-0	-15	150	36	0.79	0.79	0.79	0.79	0.07	0.00	0.04
18	10	0	15	0	-10	44	183	0.79	0.79	0.79	0.79	0.07	0.00	0.04
18	11	0	15	-0	-10	47	181	0.79	0.79	0.79	0.79	0.07	0.00	0.04
18	12	-0	-25	0	-17	199	36	0.79	0.79	0.79	0.79	0.11	0.00	0.05
18	13	-0	-25	-0	-17	201	38	0.79	0.79	0.79	0.79	0.11	0.00	0.05
18	14	0	11	0	-13	96	109	0.79	0.79	0.79	0.79	0.06	0.00	0.03
18	15	0	11	-0	-13	103	102	0.79	0.79	0.79	0.79	0.05	0.00	0.03
18	16	-0	-16	0	-15	142	43	0.79	0.79	0.79	0.79	0.07	0.00	0.03
18	17	-0	-16	-0	-15	150	36	0.79	0.79	0.79	0.79	0.07	0.00	0.04

Spess.= 10.0 cm Axxinf= --      Axxsup= --      Ayyinf= --      Ayysup= --      (e arm. base nelle due direz.)

19	1	0	41	0	21	92	243	0.79	0.79	0.79	0.79	0.18	0.00	0.06
----	---	---	----	---	----	----	-----	------	------	------	------	------	------	------

19	2	0	31	0	13	20	217	0.79	0.79	0.79	0.79	0.13	0.00	0.05
19	3	0	31	-0	13	21	215	0.79	0.79	0.79	0.79	0.14	0.00	0.05
19	4	-0	35	0	22	120	158	0.79	0.79	0.79	0.79	0.15	0.00	0.04
19	5	-0	35	-0	22	121	157	0.79	0.79	0.79	0.79	0.15	0.00	0.04
19	6	0	30	0	14	55	197	0.79	0.79	0.79	0.79	0.13	0.00	0.05
19	7	0	31	-0	14	56	194	0.79	0.79	0.79	0.79	0.13	0.00	0.05
19	8	-0	32	0	17	85	180	0.79	0.79	0.79	0.79	0.14	0.00	0.04
19	9	-0	33	-0	18	86	176	0.79	0.79	0.79	0.79	0.14	0.00	0.04
19	10	0	31	0	13	20	217	0.79	0.79	0.79	0.79	0.13	0.00	0.05
19	11	0	31	-0	13	21	215	0.79	0.79	0.79	0.79	0.14	0.00	0.05
19	12	-0	35	0	22	120	158	0.79	0.79	0.79	0.79	0.15	0.00	0.04
19	13	-0	35	-0	22	121	157	0.79	0.79	0.79	0.79	0.15	0.00	0.04
19	14	0	30	0	14	55	197	0.79	0.79	0.79	0.79	0.13	0.00	0.05
19	15	0	31	-0	14	56	194	0.79	0.79	0.79	0.79	0.13	0.00	0.05
19	16	-0	32	0	17	85	180	0.79	0.79	0.79	0.79	0.14	0.00	0.04
19	17	-0	33	-0	18	86	176	0.79	0.79	0.79	0.79	0.14	0.00	0.04

Spess.= 10.0 cm Axxinf= -- Axxsup= -- Ayyinf= -- Ayyup= -- (e arm. base nelle due direz.)

20	1	0	-20	0	15	555	66	0.79	0.79	0.79	0.79	0.09	0.00	0.14
20	2	0	-43	0	-16	567	118	0.79	0.79	0.79	0.79	0.19	0.00	0.14
20	3	0	-43	-0	-16	569	118	0.79	0.79	0.79	0.79	0.19	0.00	0.14
20	4	-0	25	0	13	284	16	0.79	0.79	0.79	0.79	0.11	0.00	0.07
20	5	-0	25	-0	13	286	16	0.79	0.79	0.79	0.79	0.11	0.00	0.07
20	6	0	-24	0	11	466	71	0.79	0.79	0.79	0.79	0.10	0.00	0.11
20	7	-0	-24	-0	-11	472	71	0.79	0.79	0.79	0.79	0.10	0.00	0.12
20	8	0	10	0	12	381	30	0.79	0.79	0.79	0.79	0.05	0.00	0.09
20	9	-0	10	-0	12	388	31	0.79	0.79	0.79	0.79	0.05	0.00	0.09
20	10	0	-43	0	-16	567	118	0.79	0.79	0.79	0.79	0.19	0.00	0.14
20	11	0	-43	-0	-16	569	118	0.79	0.79	0.79	0.79	0.19	0.00	0.14
20	12	-0	25	0	13	284	16	0.79	0.79	0.79	0.79	0.11	0.00	0.07
20	13	-0	25	-0	13	286	16	0.79	0.79	0.79	0.79	0.11	0.00	0.07
20	14	0	-24	0	11	466	71	0.79	0.79	0.79	0.79	0.10	0.00	0.11
20	15	-0	-24	-0	-11	472	71	0.79	0.79	0.79	0.79	0.10	0.00	0.12
20	16	0	10	0	12	381	30	0.79	0.79	0.79	0.79	0.05	0.00	0.09
20	17	-0	10	-0	12	388	31	0.79	0.79	0.79	0.79	0.05	0.00	0.09

Spess.= 10.0 cm Axxinf= -- Axxsup= -- Ayyinf= -- Ayyup= -- (e arm. base nelle due direz.)

21	1	0	55	0	24	141	89	0.79	0.79	0.79	0.79	0.24	0.00	0.03
21	2	0	43	0	23	182	53	0.79	0.79	0.79	0.79	0.19	0.00	0.04
21	3	0	43	0	23	183	52	0.79	0.79	0.79	0.79	0.19	0.00	0.04
21	4	-0	45	0	17	35	84	0.79	0.79	0.79	0.79	0.19	0.00	0.02
21	5	-0	45	-0	16	35	84	0.79	0.79	0.79	0.79	0.19	0.00	0.02
21	6	0	42	0	20	130	64	0.79	0.79	0.79	0.79	0.18	0.00	0.03
21	7	0	43	-0	19	132	63	0.79	0.79	0.79	0.79	0.19	0.00	0.03
21	8	0	42	0	17	86	74	0.79	0.79	0.79	0.79	0.18	0.00	0.02
21	9	-0	42	-0	17	87	72	0.79	0.79	0.79	0.79	0.18	0.00	0.02
21	10	0	43	0	23	182	53	0.79	0.79	0.79	0.79	0.19	0.00	0.04
21	11	0	43	0	23	183	52	0.79	0.79	0.79	0.79	0.19	0.00	0.04
21	12	-0	45	0	17	35	84	0.79	0.79	0.79	0.79	0.19	0.00	0.02
21	13	-0	45	-0	16	35	84	0.79	0.79	0.79	0.79	0.19	0.00	0.02
21	14	0	42	0	20	130	64	0.79	0.79	0.79	0.79	0.18	0.00	0.03
21	15	0	43	-0	19	132	63	0.79	0.79	0.79	0.79	0.19	0.00	0.03
21	16	0	42	0	17	86	74	0.79	0.79	0.79	0.79	0.18	0.00	0.02
21	17	-0	42	-0	17	87	72	0.79	0.79	0.79	0.79	0.18	0.00	0.02

Spess.= 10.0 cm Axxinf= -- Axxsup= -- Ayyinf= -- Ayyup= -- (e arm. base nelle due direz.)

22	1	0	-22	-0	12	590	0	0.79	0.79	0.79	0.79	0.10	0.00	0.14
22	2	0	-50	-0	-15	604	2	0.79	0.79	0.79	0.79	0.22	0.00	0.15
22	3	0	-50	0	-15	605	3	0.79	0.79	0.79	0.79	0.22	0.00	0.15
22	4	-0	27	-0	9	303	4	0.79	0.79	0.79	0.79	0.12	0.00	0.07
22	5	-0	27	0	9	305	3	0.79	0.79	0.79	0.79	0.12	0.00	0.07
22	6	0	-27	-0	-10	497	1	0.79	0.79	0.79	0.79	0.12	0.00	0.12
22	7	0	-27	0	-10	502	2	0.79	0.79	0.79	0.79	0.12	0.00	0.12
22	8	-0	9	-0	9	406	3	0.79	0.79	0.79	0.79	0.04	0.00	0.10
22	9	-0	9	0	9	412	0	0.79	0.79	0.79	0.79	0.04	0.00	0.10
22	10	0	-50	-0	-15	604	2	0.79	0.79	0.79	0.79	0.22	0.00	0.15
22	11	0	-50	0	-15	605	3	0.79	0.79	0.79	0.79	0.22	0.00	0.15
22	12	-0	27	-0	9	303	4	0.79	0.79	0.79	0.79	0.12	0.00	0.07
22	13	-0	27	0	9	305	3	0.79	0.79	0.79	0.79	0.12	0.00	0.07
22	14	0	-27	-0	-10	497	1	0.79	0.79	0.79	0.79	0.12	0.00	0.12
22	15	0	-27	0	-10	502	2	0.79	0.79	0.79	0.79	0.12	0.00	0.12
22	16	-0	9	-0	9	406	3	0.79	0.79	0.79	0.79	0.04	0.00	0.10
22	17	-0	9	0	9	412	0	0.79	0.79	0.79	0.79	0.04	0.00	0.10

Spess.= 10.0 cm Axxinf= -- Axxsup= -- Ayyinf= -- Ayyup= -- (e arm. base nelle due direz.)

23	1	-0	55	0	24	141	89	0.79	0.79	0.79	0.79	0.24	0.00	0.03
23	2	-0	45	0	17	35	84	0.79	0.79	0.79	0.79	0.19	0.00	0.02
23	3	-0	45	-0	16	35	84	0.79	0.79	0.79	0.79	0.19	0.00	0.02
23	4	0	43	0	23	182	53	0.79	0.79	0.79	0.79	0.19	0.00	0.04
23	5	0	43	-0	23	183	52	0.79	0.79	0.79	0.79	0.19	0.00	0.04
23	6	-0	42	0	17	86	74	0.79	0.79	0.79	0.79	0.18	0.00	0.02
23	7	-0	42	-0	17	87	72	0.79	0.79	0.79	0.79	0.18	0.00	0.02
23	8	0	42	0	20	130	64	0.79	0.79	0.79	0.79	0.18	0.00	0.03
23	9	0	43	-0	19	132	63	0.79	0.79	0.79	0.79	0.19	0.00	0.03
23	10	-0	45	0	17	35	84	0.79	0.79	0.79	0.79	0.19	0.00	0.02
23	11	-0	45	-0	16	35	84	0.79	0.79	0.79	0.79	0.19	0.00	0.02
23	12	0	43	0	23	182	53	0.79	0.79	0.79	0.79	0.19	0.00	0.04
23	13	0	43	-0	23	183	52	0.79	0.79	0.79	0.79	0.19	0.00	0.04
23	14	-0	42	0	17	86	74	0.79	0.79	0.79	0.79	0.18	0.00	0.02
23	15	-0	42	-0	17	87	72	0.79	0.79	0.79	0.79	0.18	0.00	0.02
23	16	0	42	0	20	130	64	0.79	0.79	0.79	0.79	0.18	0.00	0.03
23	17	0	43	-0	19	132	63	0.79	0.79	0.79	0.79	0.19	0.00	0.03

Spess.= 10.0 cm Axxinf= -- Axxsup= -- Ayyinf= -- Ayyup= -- (e arm. base nelle due direz.)

24	1	-0	-20	0	15	555	66	0.79	0.79	0.79	0.79	0.09	0.00	0.14
24	2	-0	25	0	13	284	16	0.79	0.79	0.79	0.79	0.11	0.00	0.07
24	3	-0	25	-0	13	286	16	0.79	0.79	0.79	0.79	0.11	0.00	0.07
24	4	0	-43	0	-16	567	118	0.79	0.79	0.79	0.79	0.19	0.00	0.14
24	5	0	-43	-0	-16	569	118	0.79	0.79	0.79	0.79	0.19	0.00	0.14
24	6	-0	10	0	12	381	30	0.79	0.79	0.79	0.79	0.05	0.00	0.09
24	7	0	10	-0	12	388	31	0.79	0.79	0.79	0.79	0.05	0.00	0.09
24	8	-0	-24	0	11	466	71	0.79	0.79	0.79	0.79	0.10	0.00	0.11
24	9	0	-24	-0	-11	472	71	0.79	0.79	0.79	0.79	0.10	0.00	0.12
24	10	-0	25	0	13	284	16	0.79	0.79	0.79	0.79	0.11	0.00	0.07
24	11	-0	25	-0	13	286	16	0.79	0.79	0.79	0.79	0.11	0.00	0.07
24	12	0	-43	0	-16	567	118	0.79	0.79	0.79	0.79	0.19	0.00	0.14
24	13	0	-43	-0	-16	569	118	0.79	0.79	0.79	0.79	0.19	0.00	0.14
24	14	-0	10	0	12	381	30	0.79	0.79	0.79	0.79	0.05	0.00	0.09
24	15	0	10	-0	12	388	31	0.79	0.79	0.79	0.79	0.05	0.00	0.09
24	16	-0	-24	0	11	466	71	0.79	0.79	0.79	0.79	0.10	0.00	0.11
24	17	0	-24	-0	-11	472	71	0.79	0.79	0.79	0.79	0.10	0.00	0.12

Spess.= 10.0 cm Axxinf= -- Axxsup= -- Ayyinf= -- Ayyup= -- (e arm. base nelle due direz.)

25	1	-0	66	-0	14	154	33	0.79	0.79	0.79	0.79	0.29	0.00	0.04
25	2	-0	55	-0	9	37	28	0.79	0.79	0.79	0.79	0.24	0.00	0.01
25	3	0	55	0	9	38	28	0.79	0.79	0.79	0.79	0.24	0.00	0.01
25	4	-0	49	-0	16	200	23	0.79	0.79	0.79	0.79	0.21	0.00	0.05
25	5	0	50	0	16	200	23	0.79	0.79	0.79	0.79	0.21	0.00	0.05
25	6	-0	51	-0	9	94	26	0.79	0.79	0.79	0.79	0.22	0.00	0.02
25	7	0	51	0	9	95	26	0.79	0.79	0.79	0.79	0.22	0.00	0.02
25	8	-0	50	-0	13	142	25	0.79	0.79	0.79	0.79	0.22	0.00	0.03
25	9	0	50	0	13	144	25	0.79	0.79	0.79	0.79	0.22	0.00	0.04
25	10	-0	55	-0	9	37	28	0.79	0.79	0.79	0.79	0.24	0.00	0.01
25	11	0	55	0	9	38	28	0.79	0.79	0.79	0.79	0.24	0.00	0.01
25	12	-0	49	-0	16	200	23	0.79	0.79	0.79	0.79	0.21	0.00	0.05
25	13	0	50	0	16	200	23	0.79	0.79	0.79	0.79	0.21	0.00	0.05
25	14	-0	51	-0	9	94	26	0.79	0.79	0.79	0.79	0.22	0.00	0.02
25	15	0	51	0	9	95	26	0.79	0.79	0.79	0.79	0.22	0.00	0.02
25	16	-0	50	-0	13	142	25	0.79	0.79	0.79	0.79	0.22	0.00	0.03
25	17	0	50	0	13	144	25	0.79	0.79	0.79	0.79	0.22	0.00	0.04

Spess.= 10.0 cm Axxinf= -- Axxsup= -- Ayyinf= -- Ayyup= -- (e arm. base nelle due direz.)

26	1	-0	41	0	21	92	243	0.79	0.79	0.79	0.79	0.18	0.00	0.06
26	2	0	35	0	22	120	158	0.79	0.79	0.79	0.79	0.15	0.00	0.04
26	3	0	35	-0	22	121	157	0.79	0.79	0.79	0.79	0.15	0.00	0.04
26	4	-0	31	0	13	20	217	0.79	0.79	0.79	0.79	0.13	0.00	0.05
26	5	-0	31	-0	13	21	215	0.79	0.79	0.79	0.79	0.14	0.00	0.05
26	6	0	32	0	17	85	180	0.79	0.79	0.79	0.79	0.14	0.00	0.04
26	7	0	33	-0	18	86	176	0.79	0.79	0.79	0.79	0.14	0.00	0.04
26	8	-0	30	0	14	55	197	0.79	0.79	0.79	0.79	0.13	0.00	0.05
26	9	-0	31	-0	14	56	194	0.79	0.79	0.79	0.79	0.13	0.00	0.05
26	10	0	35	0	22	120	158	0.79	0.79	0.79	0.79	0.15	0.00	0.04
26	11	0	35	-0	22	121	157	0.79	0.79	0.79	0.79	0.15	0.00	0.04
26	12	-0	31	0	13	20	217	0.79	0.79	0.79	0.79	0.13	0.00	0.05
26	13	-0	31	-0	13	21	215	0.79	0.79	0.79	0.79	0.14	0.00	0.05
26	14	0	32	0	17	85	180	0.79	0.79	0.79	0.79	0.14	0.00	0.04
26	15	0	33	-0	18	86	176	0.79	0.79	0.79	0.79	0.14	0.00	0.04
26	16	-0	30	0	14	55	197	0.79	0.79	0.79	0.79	0.13	0.00	0.05
26	17	-0	31	-0	14	56	194	0.79	0.79	0.79	0.79	0.13	0.00	0.05

Spess.= 10.0 cm Axxinf= -- Axxsup= -- Ayyinf= -- Ayyup= -- (e arm. base nelle due direz.)

27	1	0	23	0	-19	54	324	0.79	0.79	0.79	0.79	0.10	0.00	0.08
27	2	-0	19	0	-19	77	166	0.79	0.79	0.79	0.79	0.08	0.00	0.04
27	3	-0	19	0	-19	78	164	0.79	0.79	0.79	0.79	0.08	0.00	0.04
27	4	0	16	-0	-10	5	335	0.79	0.79	0.79	0.79	0.07	0.00	0.08
27	5	0	16	-0	-10	5	332	0.79	0.79	0.79	0.79	0.07	0.00	0.08
27	6	-0	17	0	-16	51	228	0.79	0.79	0.79	0.79	0.08	0.00	0.06
27	7	-0	18	0	-16	53	220	0.79	0.79	0.79	0.79	0.08	0.00	0.05
27	8	0	17	-0	-13	29	279	0.79	0.79	0.79	0.79	0.07	0.00	0.07
27	9	0	17	-0	-13	32	271	0.79	0.79	0.79	0.79	0.08	0.00	0.07
27	10	-0	19	0	-19	77	166	0.79	0.79	0.79	0.79	0.08	0.00	0.04
27	11	-0	19	0	-19	78	164	0.79	0.79	0.79	0.79	0.08	0.00	0.04
27	12	0	16	-0	-10	5	335	0.79	0.79	0.79	0.79	0.07	0.00	0.08
27	13	0	16	-0	-10	5	332	0.79	0.79	0.79	0.79	0.07	0.00	0.08
27	14	-0	17	0	-16	51	228	0.79	0.79	0.79	0.79	0.08	0.00	0.06
27	15	-0	18	0	-16	53	220	0.79	0.79	0.79	0.79	0.08	0.00	0.05
27	16	0	17	-0	-13	29	279	0.79	0.79	0.79	0.79	0.07	0.00	0.07
27	17	0	17	-0	-13	32	271	0.79	0.79	0.79	0.79	0.08	0.00	0.07

Spess.= 10.0 cm Axxinf= -- Axxsup= -- Ayyinf= -- Ayyup= -- (e arm. base nelle due direz.)

28	1	0	17	0	-10	0	511	0.79	0.79	0.79	0.79	0.07	0.00	0.12
28	2	0	20	0	-15	7	394	0.79	0.79	0.79	0.79	0.09	0.00	0.10
28	3	0	20	-0	-15	7	392	0.79	0.79	0.79	0.79	0.09	0.00	0.10
28	4	-0	20	0	-15	7	394	0.79	0.79	0.79	0.79	0.09	0.00	0.10
28	5	-0	20	-0	-15	7	392	0.79	0.79	0.79	0.79	0.09	0.00	0.10
28	6	0	15	0	-10	2	396	0.79	0.79	0.79	0.79	0.06	0.00	0.10
28	7	0	16	-0	-10	2	390	0.79	0.79	0.79	0.79	0.07	0.00	0.10
28	8	-0	15	0	-10	2	396	0.79	0.79	0.79	0.79	0.06	0.00	0.10
28	9	-0	16	-0	-10	2	390	0.79	0.79	0.79	0.79	0.07	0.00	0.10
28	10	0	20	0	-15	7	394	0.79	0.79	0.79	0.79	0.09	0.00	0.10
28	11	0	20	-0	-15	7	392	0.79	0.79	0.79	0.79	0.09	0.00	0.10
28	12	-0	20	0	-15	7	394	0.79	0.79	0.79	0.79	0.09	0.00	0.10
28	13	-0	20	-0	-15	7	392	0.79	0.79	0.79	0.79	0.09	0.00	0.10
28	14	0	15	0	-10	2	396	0.79	0.79	0.79	0.79	0.06	0.00	0.10
28	15	0	16	-0	-10	2	390	0.79	0.79	0.79	0.79	0.07	0.00	0.10
28	16	-0	15	0	-10	2	396	0.79	0.79	0.79	0.79	0.06	0.00	0.10
28	17	-0	16	-0	-10	2	390	0.79	0.79	0.79	0.79	0.07	0.00	0.10

Spess.=	10.0 cm	Axxinf=	--	Axxsup=	--	Ayyinf=	--	Ayysup=	--	(e arm. base nelle due direz.)				
29	1	0	34	0	23	213	146	0.79	0.79	0.79	0.79	0.15	0.00	0.05
29	2	-0	23	0	21	233	54	0.79	0.79	0.79	0.79	0.10	0.00	0.06
29	3	-0	23	-0	21	234	53	0.79	0.79	0.79	0.79	0.10	0.00	0.06
29	4	0	30	0	14	94	171	0.79	0.79	0.79	0.79	0.13	0.00	0.04
29	5	0	30	-0	14	94	170	0.79	0.79	0.79	0.79	0.13	0.00	0.04
29	6	-0	25	0	18	183	96	0.79	0.79	0.79	0.79	0.11	0.00	0.04
29	7	-0	26	-0	18	186	93	0.79	0.79	0.79	0.79	0.11	0.00	0.05
29	8	0	27	0	16	141	131	0.79	0.79	0.79	0.79	0.12	0.00	0.03
29	9	0	28	-0	16	144	128	0.79	0.79	0.79	0.79	0.12	0.00	0.04
29	10	-0	23	0	21	233	54	0.79	0.79	0.79	0.79	0.10	0.00	0.06
29	11	-0	23	-0	21	234	53	0.79	0.79	0.79	0.79	0.10	0.00	0.06
29	12	0	30	0	14	94	171	0.79	0.79	0.79	0.79	0.13	0.00	0.04
29	13	0	30	-0	14	94	170	0.79	0.79	0.79	0.79	0.13	0.00	0.04
29	14	-0	25	0	18	183	96	0.79	0.79	0.79	0.79	0.11	0.00	0.04
29	15	-0	26	-0	18	186	93	0.79	0.79	0.79	0.79	0.11	0.00	0.05
29	16	0	27	0	16	141	131	0.79	0.79	0.79	0.79	0.12	0.00	0.03
29	17	0	28	-0	16	144	128	0.79	0.79	0.79	0.79	0.12	0.00	0.04

Spess.=	10.0 cm	Axxinf=	--	Axxsup=	--	Ayyinf=	--	Ayysup=	--	(e arm. base nelle due direz.)				
30	1	0	-19	-0	18	390	25	0.79	0.79	0.79	0.79	0.08	0.00	0.10
30	2	0	22	-0	14	190	68	0.79	0.79	0.79	0.79	0.10	0.00	0.05
30	3	0	22	0	14	192	67	0.79	0.79	0.79	0.79	0.10	0.00	0.05
30	4	-0	-35	-0	-15	408	106	0.79	0.79	0.79	0.79	0.15	0.00	0.10
30	5	-0	-35	-0	-15	410	107	0.79	0.79	0.79	0.79	0.15	0.00	0.10
30	6	0	12	-0	14	264	8	0.79	0.79	0.79	0.79	0.06	0.00	0.06
30	7	0	12	0	14	271	5	0.79	0.79	0.79	0.79	0.06	0.00	0.07
30	8	-0	-21	-0	14	329	44	0.79	0.79	0.79	0.79	0.09	0.00	0.08
30	9	-0	-21	0	14	337	47	0.79	0.79	0.79	0.79	0.09	0.00	0.08
30	10	0	22	-0	14	190	68	0.79	0.79	0.79	0.79	0.10	0.00	0.05
30	11	0	22	0	14	192	67	0.79	0.79	0.79	0.79	0.10	0.00	0.05
30	12	-0	-35	-0	-15	408	106	0.79	0.79	0.79	0.79	0.15	0.00	0.10
30	13	-0	-35	-0	-15	410	107	0.79	0.79	0.79	0.79	0.15	0.00	0.10
30	14	0	12	-0	14	264	8	0.79	0.79	0.79	0.79	0.06	0.00	0.06
30	15	0	12	0	14	271	5	0.79	0.79	0.79	0.79	0.06	0.00	0.07
30	16	-0	-21	-0	14	329	44	0.79	0.79	0.79	0.79	0.09	0.00	0.08
30	17	-0	-21	0	14	337	47	0.79	0.79	0.79	0.79	0.09	0.00	0.08

Spess.=	10.0 cm	Axxinf=	--	Axxsup=	--	Ayyinf=	--	Ayysup=	--	(e arm. base nelle due direz.)				
31	1	-0	23	0	-19	54	324	0.79	0.79	0.79	0.79	0.10	0.00	0.08
31	2	-0	16	0	-10	5	335	0.79	0.79	0.79	0.79	0.07	0.00	0.08
31	3	-0	16	-0	-10	5	332	0.79	0.79	0.79	0.79	0.07	0.00	0.08
31	4	0	19	0	-19	77	166	0.79	0.79	0.79	0.79	0.08	0.00	0.04
31	5	0	19	-0	-19	78	164	0.79	0.79	0.79	0.79	0.08	0.00	0.04
31	6	-0	17	0	-13	29	279	0.79	0.79	0.79	0.79	0.07	0.00	0.07
31	7	-0	17	-0	-13	32	271	0.79	0.79	0.79	0.79	0.08	0.00	0.07
31	8	0	17	0	-16	51	228	0.79	0.79	0.79	0.79	0.08	0.00	0.06
31	9	0	18	-0	-16	53	220	0.79	0.79	0.79	0.79	0.08	0.00	0.05
31	10	-0	16	0	-10	5	335	0.79	0.79	0.79	0.79	0.07	0.00	0.08
31	11	-0	16	-0	-10	5	332	0.79	0.79	0.79	0.79	0.07	0.00	0.08
31	12	0	19	0	-19	77	166	0.79	0.79	0.79	0.79	0.08	0.00	0.04
31	13	0	19	-0	-19	78	164	0.79	0.79	0.79	0.79	0.08	0.00	0.04
31	14	-0	17	0	-13	29	279	0.79	0.79	0.79	0.79	0.07	0.00	0.07
31	15	-0	17	-0	-13	32	271	0.79	0.79	0.79	0.79	0.08	0.00	0.07
31	16	0	17	0	-16	51	228	0.79	0.79	0.79	0.79	0.08	0.00	0.06
31	17	0	18	-0	-16	53	220	0.79	0.79	0.79	0.79	0.08	0.00	0.05

Spess.=	10.0 cm	Axxinf=	--	Axxsup=	--	Ayyinf=	--	Ayysup=	--	(e arm. base nelle due direz.)				
32	1	0	-36	0	-12	343	39	0.79	0.79	0.79	0.79	0.16	0.00	0.08
32	2	0	-10	0	8	123	31	0.79	0.79	0.79	0.79	0.04	0.00	0.03
32	3	0	-10	-0	8	131	32	0.79	0.79	0.79	0.79	0.04	0.00	0.03
32	4	-0	-45	0	-11	396	92	0.79	0.79	0.79	0.79	0.20	0.00	0.10
32	5	-0	-46	-0	-11	404	91	0.79	0.79	0.79	0.79	0.20	0.00	0.10
32	6	0	-22	0	-8	209	13	0.79	0.79	0.79	0.79	0.09	0.00	0.05
32	7	0	-23	-0	-9	236	10	0.79	0.79	0.79	0.79	0.10	0.00	0.06
32	8	-0	-33	0	-9	291	49	0.79	0.79	0.79	0.79	0.14	0.00	0.07
32	9	-0	-34	-0	-10	318	47	0.79	0.79	0.79	0.79	0.15	0.00	0.08
32	10	0	-10	0	8	123	31	0.79	0.79	0.79	0.79	0.04	0.00	0.03
32	11	0	-10	-0	8	131	32	0.79	0.79	0.79	0.79	0.04	0.00	0.03
32	12	-0	-45	0	-11	396	92	0.79	0.79	0.79	0.79	0.20	0.00	0.10
32	13	-0	-46	-0	-11	404	91	0.79	0.79	0.79	0.79	0.20	0.00	0.10
32	14	0	-22	0	-8	209	13	0.79	0.79	0.79	0.79	0.09	0.00	0.05
32	15	0	-23	-0	-9	236	10	0.79	0.79	0.79	0.79	0.10	0.00	0.06
32	16	-0	-33	0	-9	291	49	0.79	0.79	0.79	0.79	0.14	0.00	0.07
32	17	-0	-34	-0	-10	318	47	0.79	0.79	0.79	0.79	0.15	0.00	0.08

Spess.=	10.0 cm	Axxinf=	--	Axxsup=	--	Ayyinf=	--	Ayysup=	--	(e arm. base nelle due direz.)				
33	1	-0	34	0	23	213	146	0.79	0.79	0.79	0.79	0.15	0.00	0.05
33	2	-0	30	0	14	94	171	0.79	0.79	0.79	0.79	0.13	0.00	0.04
33	3	-0	30	-0	14	94	170	0.79	0.79	0.79	0.79	0.13	0.00	0.04
33	4	0	23	0	21	233	54	0.79	0.79	0.79	0.79	0.10	0.00	0.06
33	5	0	23	-0	21	234	53	0.79	0.79	0.79	0.79	0.10	0.00	0.06
33	6	-0	27	0	16	141	131	0.79	0.79	0.79	0.79	0.12	0.00	0.03
33	7	0	28	-0	16	144	128	0.79	0.79	0.79	0.79	0.12	0.00	0.04
33	8	-0	25	0	18	183	96	0.79	0.79	0.79	0.79	0.11	0.00	0.04
33	9	0	26	-0	18	186	93	0.79	0.79	0.79	0.79	0.11	0.00	0.05
33	10	-0	30	0	14	94	171	0.79	0.79	0.79	0.79	0.13	0.00	0.04
33	11	-0	30	-0	14	94	170	0.79	0.79	0.79	0.79	0.13	0.00	0.04
33	12	0	23	0	21	233	54	0.79	0.79	0.79	0.79	0.10	0.00	0.06
33	13	0	23	-0	21	234	53	0.79	0.79	0.79	0.79	0.10	0.00	0.06
33	14	-0	27	0	16	141	131	0.79	0.79	0.79	0.79	0.12	0.00	0.03
33	15	0	28	-0	16	144	128	0.79	0.79	0.79	0.79	0.12	0.00	0.04



33	16	-0	25	0	18	183	96	0.79	0.79	0.79	0.79	0.11	0.00	0.04
33	17	0	26	-0	18	186	93	0.79	0.79	0.79	0.79	0.11	0.00	0.05
Spess.= 10.0 cm Axxinf= -- Axxsup= -- Ayyinf= -- Ayyup= -- (e arm. base nelle due direz.)														
34	1	0	66	-0	14	154	33	0.79	0.79	0.79	0.79	0.29	0.00	0.04
34	2	0	49	-0	16	200	23	0.79	0.79	0.79	0.79	0.21	0.00	0.05
34	3	0	50	0	16	200	23	0.79	0.79	0.79	0.79	0.21	0.00	0.05
34	4	-0	55	-0	9	37	28	0.79	0.79	0.79	0.79	0.24	0.00	0.01
34	5	-0	55	0	9	38	28	0.79	0.79	0.79	0.79	0.24	0.00	0.01
34	6	0	50	-0	13	142	25	0.79	0.79	0.79	0.79	0.22	0.00	0.03
34	7	-0	50	0	13	144	25	0.79	0.79	0.79	0.79	0.22	0.00	0.04
34	8	0	51	-0	9	94	26	0.79	0.79	0.79	0.79	0.22	0.00	0.02
34	9	-0	51	0	9	95	26	0.79	0.79	0.79	0.79	0.22	0.00	0.02
34	10	0	49	-0	16	200	23	0.79	0.79	0.79	0.79	0.21	0.00	0.05
34	11	0	50	0	16	200	23	0.79	0.79	0.79	0.79	0.21	0.00	0.05
34	12	-0	55	-0	9	37	28	0.79	0.79	0.79	0.79	0.24	0.00	0.01
34	13	-0	55	0	9	38	28	0.79	0.79	0.79	0.79	0.24	0.00	0.01
34	14	0	50	-0	13	142	25	0.79	0.79	0.79	0.79	0.22	0.00	0.03
34	15	-0	50	0	13	144	25	0.79	0.79	0.79	0.79	0.22	0.00	0.04
34	16	0	51	-0	9	94	26	0.79	0.79	0.79	0.79	0.22	0.00	0.02
34	17	-0	51	0	9	95	26	0.79	0.79	0.79	0.79	0.22	0.00	0.02
Spess.= 10.0 cm Axxinf= -- Axxsup= -- Ayyinf= -- Ayyup= -- (e arm. base nelle due direz.)														
35	1	0	41	0	23	318	37	0.79	0.79	0.79	0.79	0.18	0.00	0.08
35	2	-0	24	0	19	342	6	0.79	0.79	0.79	0.79	0.10	0.00	0.08
35	3	-0	24	0	19	343	7	0.79	0.79	0.79	0.79	0.10	0.00	0.08
35	4	0	39	0	16	146	64	0.79	0.79	0.79	0.79	0.17	0.00	0.04
35	5	0	40	-0	15	147	64	0.79	0.79	0.79	0.79	0.17	0.00	0.04
35	6	-0	29	0	18	272	19	0.79	0.79	0.79	0.79	0.13	0.00	0.07
35	7	-0	29	-0	18	276	18	0.79	0.79	0.79	0.79	0.13	0.00	0.07
35	8	0	34	0	17	213	40	0.79	0.79	0.79	0.79	0.15	0.00	0.05
35	9	0	34	-0	17	217	39	0.79	0.79	0.79	0.79	0.15	0.00	0.05
35	10	-0	24	0	19	342	6	0.79	0.79	0.79	0.79	0.10	0.00	0.08
35	11	-0	24	0	19	343	7	0.79	0.79	0.79	0.79	0.10	0.00	0.08
35	12	0	39	0	16	146	64	0.79	0.79	0.79	0.79	0.17	0.00	0.04
35	13	0	40	-0	15	147	64	0.79	0.79	0.79	0.79	0.17	0.00	0.04
35	14	-0	29	0	18	272	19	0.79	0.79	0.79	0.79	0.13	0.00	0.07
35	15	-0	29	-0	18	276	18	0.79	0.79	0.79	0.79	0.13	0.00	0.07
35	16	0	34	0	17	213	40	0.79	0.79	0.79	0.79	0.15	0.00	0.05
35	17	0	34	-0	17	217	39	0.79	0.79	0.79	0.79	0.15	0.00	0.05
Spess.= 10.0 cm Axxinf= -- Axxsup= -- Ayyinf= -- Ayyup= -- (e arm. base nelle due direz.)														
36	1	-0	54	0	19	0	105	0.79	0.79	0.79	0.79	0.24	0.00	0.03
36	2	0	49	0	21	66	81	0.79	0.79	0.79	0.79	0.21	0.00	0.02
36	3	0	49	-0	21	66	81	0.79	0.79	0.79	0.79	0.21	0.00	0.02
36	4	-0	49	0	21	66	81	0.79	0.79	0.79	0.79	0.21	0.00	0.02
36	5	-0	49	-0	21	66	81	0.79	0.79	0.79	0.79	0.21	0.00	0.02
36	6	0	44	0	17	20	81	0.79	0.79	0.79	0.79	0.19	0.00	0.02
36	7	0	44	-0	17	20	80	0.79	0.79	0.79	0.79	0.19	0.00	0.02
36	8	-0	44	0	17	20	81	0.79	0.79	0.79	0.79	0.19	0.00	0.02
36	9	-0	44	-0	17	20	80	0.79	0.79	0.79	0.79	0.19	0.00	0.02
36	10	0	49	0	21	66	81	0.79	0.79	0.79	0.79	0.21	0.00	0.02
36	11	0	49	-0	21	66	81	0.79	0.79	0.79	0.79	0.21	0.00	0.02
36	12	-0	49	0	21	66	81	0.79	0.79	0.79	0.79	0.21	0.00	0.02
36	13	-0	49	-0	21	66	81	0.79	0.79	0.79	0.79	0.21	0.00	0.02
36	14	0	44	0	17	20	81	0.79	0.79	0.79	0.79	0.19	0.00	0.02
36	15	0	44	-0	17	20	80	0.79	0.79	0.79	0.79	0.19	0.00	0.02
36	16	-0	44	0	17	20	81	0.79	0.79	0.79	0.79	0.19	0.00	0.02
36	17	-0	44	-0	17	20	80	0.79	0.79	0.79	0.79	0.19	0.00	0.02
Spess.= 10.0 cm Axxinf= -- Axxsup= -- Ayyinf= -- Ayyup= -- (e arm. base nelle due direz.)														
37	1	-0	46	-0	16	347	26	0.79	0.79	0.79	0.79	0.20	0.00	0.08
37	2	-0	24	0	16	375	17	0.79	0.79	0.79	0.79	0.11	0.00	0.09
37	3	-0	24	-0	15	376	16	0.79	0.79	0.79	0.79	0.11	0.00	0.09
37	4	0	47	0	9	157	23	0.79	0.79	0.79	0.79	0.20	0.00	0.04
37	5	0	47	-0	9	158	23	0.79	0.79	0.79	0.79	0.20	0.00	0.04
37	6	-0	32	0	13	298	19	0.79	0.79	0.79	0.79	0.14	0.00	0.07
37	7	-0	32	-0	13	301	18	0.79	0.79	0.79	0.79	0.14	0.00	0.07
37	8	-0	39	0	11	232	21	0.79	0.79	0.79	0.79	0.17	0.00	0.06
37	9	-0	39	-0	11	236	20	0.79	0.79	0.79	0.79	0.17	0.00	0.06
37	10	-0	24	0	16	375	17	0.79	0.79	0.79	0.79	0.11	0.00	0.09
37	11	-0	24	-0	15	376	16	0.79	0.79	0.79	0.79	0.11	0.00	0.09
37	12	0	47	0	9	157	23	0.79	0.79	0.79	0.79	0.20	0.00	0.04
37	13	0	47	-0	9	158	23	0.79	0.79	0.79	0.79	0.20	0.00	0.04
37	14	-0	32	0	13	298	19	0.79	0.79	0.79	0.79	0.14	0.00	0.07
37	15	-0	32	-0	13	301	18	0.79	0.79	0.79	0.79	0.14	0.00	0.07
37	16	-0	39	0	11	232	21	0.79	0.79	0.79	0.79	0.17	0.00	0.06
37	17	-0	39	-0	11	236	20	0.79	0.79	0.79	0.79	0.17	0.00	0.06
Spess.= 10.0 cm Axxinf= -- Axxsup= -- Ayyinf= -- Ayyup= -- (e arm. base nelle due direz.)														
38	1	0	-22	-0	12	590	0	0.79	0.79	0.79	0.79	0.10	0.00	0.14
38	2	0	27	-0	9	303	4	0.79	0.79	0.79	0.79	0.12	0.00	0.07
38	3	0	27	-0	9	305	3	0.79	0.79	0.79	0.79	0.12	0.00	0.07
38	4	-0	-50	-0	-15	604	2	0.79	0.79	0.79	0.79	0.22	0.00	0.15
38	5	-0	-50	-0	-15	605	3	0.79	0.79	0.79	0.79	0.22	0.00	0.15
38	6	0	9	-0	9	406	3	0.79	0.79	0.79	0.79	0.04	0.00	0.10
38	7	-0	9	-0	9	412	0	0.79	0.79	0.79	0.79	0.04	0.00	0.10
38	8	0	-27	0	-10	497	1	0.79	0.79	0.79	0.79	0.12	0.00	0.12
38	9	-0	-27	-0	-10	502	2	0.79	0.79	0.79	0.79	0.12	0.00	0.12
38	10	0	27	-0	9	303	4	0.79	0.79	0.79	0.79	0.12	0.00	0.07
38	11	0	27	-0	9	305	3	0.79	0.79	0.79	0.79	0.12	0.00	0.07
38	12	-0	-50	-0	-15	604	2	0.79	0.79	0.79	0.79	0.22	0.00	0.15
38	13	-0	-50	-0	-15	605	3	0.79	0.79	0.79	0.79	0.22	0.00	0.15

38	14	0	9	-0	9	406	3	0.79	0.79	0.79	0.79	0.04	0.00	0.10
38	15	-0	9	-0	9	412	0	0.79	0.79	0.79	0.79	0.04	0.00	0.10
38	16	0	-27	0	-10	497	1	0.79	0.79	0.79	0.79	0.12	0.00	0.12
38	17	-0	-27	-0	-10	502	2	0.79	0.79	0.79	0.79	0.12	0.00	0.12
Spess.= 10.0 cm Axxinf= -- Axxsup= -- Ayyinf= -- Ayyup= -- (e arm. base nelle due direz.)														
39	1	-0	41	-0	23	318	37	0.79	0.79	0.79	0.79	0.18	0.00	0.08
39	2	0	39	-0	16	146	64	0.79	0.79	0.79	0.79	0.17	0.00	0.04
39	3	0	40	0	15	147	64	0.79	0.79	0.79	0.79	0.17	0.00	0.04
39	4	-0	24	-0	19	342	6	0.79	0.79	0.79	0.79	0.10	0.00	0.08
39	5	-0	24	0	19	343	7	0.79	0.79	0.79	0.79	0.10	0.00	0.08
39	6	0	34	-0	17	213	40	0.79	0.79	0.79	0.79	0.15	0.00	0.05
39	7	0	34	0	17	217	39	0.79	0.79	0.79	0.79	0.15	0.00	0.05
39	8	-0	29	-0	18	272	19	0.79	0.79	0.79	0.79	0.13	0.00	0.07
39	9	-0	29	0	18	276	18	0.79	0.79	0.79	0.79	0.13	0.00	0.07
39	10	0	39	-0	16	146	64	0.79	0.79	0.79	0.79	0.17	0.00	0.04
39	11	0	40	0	15	147	64	0.79	0.79	0.79	0.79	0.17	0.00	0.04
39	12	-0	24	-0	19	342	6	0.79	0.79	0.79	0.79	0.10	0.00	0.08
39	13	-0	24	0	19	343	7	0.79	0.79	0.79	0.79	0.10	0.00	0.08
39	14	0	34	-0	17	213	40	0.79	0.79	0.79	0.79	0.15	0.00	0.05
39	15	-0	34	0	17	217	39	0.79	0.79	0.79	0.79	0.15	0.00	0.05
39	16	0	29	-0	18	272	19	0.79	0.79	0.79	0.79	0.13	0.00	0.07
39	17	-0	29	0	18	276	18	0.79	0.79	0.79	0.79	0.13	0.00	0.07
Spess.= 10.0 cm Axxinf= -- Axxsup= -- Ayyinf= -- Ayyup= -- (e arm. base nelle due direz.)														
40	1	-0	-81	0	-18	940	149	0.79	0.79	0.79	0.79	0.35	0.00	0.23
40	2	-0	-23	0	-8	528	40	0.79	0.79	0.79	0.79	0.10	0.00	0.13
40	3	-0	-23	0	-8	531	41	0.79	0.79	0.79	0.79	0.10	0.00	0.13
40	4	0	-102	0	-19	917	188	0.79	0.79	0.79	0.79	0.44	0.00	0.22
40	5	0	-103	-0	-19	920	189	0.79	0.79	0.79	0.79	0.44	0.00	0.22
40	6	-0	-50	0	-11	661	91	0.79	0.79	0.79	0.79	0.22	0.00	0.16
40	7	-0	-51	-0	-12	670	94	0.79	0.79	0.79	0.79	0.22	0.00	0.16
40	8	0	-74	0	-15	777	135	0.79	0.79	0.79	0.79	0.32	0.00	0.19
40	9	0	-75	-0	-15	787	139	0.79	0.79	0.79	0.79	0.32	0.00	0.19
40	10	-0	-23	0	-8	528	40	0.79	0.79	0.79	0.79	0.10	0.00	0.13
40	11	-0	-23	0	-8	531	41	0.79	0.79	0.79	0.79	0.10	0.00	0.13
40	12	0	-102	0	-19	917	188	0.79	0.79	0.79	0.79	0.44	0.00	0.22
40	13	0	-103	-0	-19	920	189	0.79	0.79	0.79	0.79	0.44	0.00	0.22
40	14	-0	-50	0	-11	661	91	0.79	0.79	0.79	0.79	0.22	0.00	0.16
40	15	-0	-51	-0	-12	670	94	0.79	0.79	0.79	0.79	0.22	0.00	0.16
40	16	0	-74	0	-15	777	135	0.79	0.79	0.79	0.79	0.32	0.00	0.19
40	17	0	-75	-0	-15	787	139	0.79	0.79	0.79	0.79	0.32	0.00	0.19
Spess.= 10.0 cm Axxinf= -- Axxsup= -- Ayyinf= -- Ayyup= -- (e arm. base nelle due direz.)														
41	1	0	46	0	16	347	26	0.79	0.79	0.79	0.79	0.20	0.00	0.08
41	2	0	47	0	9	157	23	0.79	0.79	0.79	0.79	0.20	0.00	0.04
41	3	-0	47	-0	9	158	23	0.79	0.79	0.79	0.79	0.20	0.00	0.04
41	4	0	24	0	16	375	17	0.79	0.79	0.79	0.79	0.11	0.00	0.09
41	5	-0	24	-0	15	376	16	0.79	0.79	0.79	0.79	0.11	0.00	0.09
41	6	0	39	0	11	232	21	0.79	0.79	0.79	0.79	0.17	0.00	0.06
41	7	-0	39	-0	11	236	20	0.79	0.79	0.79	0.79	0.17	0.00	0.06
41	8	0	32	0	13	298	19	0.79	0.79	0.79	0.79	0.14	0.00	0.07
41	9	-0	32	-0	13	301	18	0.79	0.79	0.79	0.79	0.14	0.00	0.07
41	10	0	47	0	9	157	23	0.79	0.79	0.79	0.79	0.20	0.00	0.04
41	11	-0	47	-0	9	158	23	0.79	0.79	0.79	0.79	0.20	0.00	0.04
41	12	0	24	0	16	375	17	0.79	0.79	0.79	0.79	0.11	0.00	0.09
41	13	-0	24	-0	15	376	16	0.79	0.79	0.79	0.79	0.11	0.00	0.09
41	14	0	39	0	11	232	21	0.79	0.79	0.79	0.79	0.17	0.00	0.06
41	15	-0	39	-0	11	236	20	0.79	0.79	0.79	0.79	0.17	0.00	0.06
41	16	0	32	0	13	298	19	0.79	0.79	0.79	0.79	0.14	0.00	0.07
41	17	-0	32	-0	13	301	18	0.79	0.79	0.79	0.79	0.14	0.00	0.07
Spess.= 10.0 cm Axxinf= -- Axxsup= -- Ayyinf= -- Ayyup= -- (e arm. base nelle due direz.)														
42	1	-0	38	-0	15	0	275	0.79	0.79	0.79	0.79	0.16	0.00	0.07
42	2	0	36	-0	18	43	212	0.79	0.79	0.79	0.79	0.16	0.00	0.05
42	3	0	36	0	18	43	211	0.79	0.79	0.79	0.79	0.16	0.00	0.05
42	4	-0	36	-0	18	43	212	0.79	0.79	0.79	0.79	0.16	0.00	0.05
42	5	-0	36	0	18	43	211	0.79	0.79	0.79	0.79	0.16	0.00	0.05
42	6	-0	31	-0	13	13	213	0.79	0.79	0.79	0.79	0.13	0.00	0.05
42	7	0	31	0	13	13	210	0.79	0.79	0.79	0.79	0.14	0.00	0.05
42	8	-0	31	-0	13	13	213	0.79	0.79	0.79	0.79	0.13	0.00	0.05
42	9	0	31	0	13	13	210	0.79	0.79	0.79	0.79	0.14	0.00	0.05
42	10	0	36	-0	18	43	212	0.79	0.79	0.79	0.79	0.16	0.00	0.05
42	11	0	36	0	18	43	211	0.79	0.79	0.79	0.79	0.16	0.00	0.05
42	12	-0	36	-0	18	43	212	0.79	0.79	0.79	0.79	0.16	0.00	0.05
42	13	-0	36	0	18	43	211	0.79	0.79	0.79	0.79	0.16	0.00	0.05
42	14	-0	31	-0	13	13	213	0.79	0.79	0.79	0.79	0.13	0.00	0.05
42	15	0	31	0	13	13	210	0.79	0.79	0.79	0.79	0.14	0.00	0.05
42	16	-0	31	-0	13	13	213	0.79	0.79	0.79	0.79	0.13	0.00	0.05
42	17	0	31	0	13	13	210	0.79	0.79	0.79	0.79	0.14	0.00	0.05
Spess.= 10.0 cm Axxinf= -- Axxsup= -- Ayyinf= -- Ayyup= -- (e arm. base nelle due direz.)														
43	1	-0	-60	-0	-14	661	73	0.79	0.79	0.79	0.79	0.26	0.00	0.16
43	2	0	-18	-0	8	376	3	0.79	0.79	0.79	0.79	0.08	0.00	0.09
43	3	0	-18	0	8	379	2	0.79	0.79	0.79	0.79	0.08	0.00	0.09
43	4	-0	-75	-0	-14	638	114	0.79	0.79	0.79	0.79	0.32	0.00	0.16
43	5	-0	-75	-0	-14	641	115	0.79	0.79	0.79	0.79	0.32	0.00	0.16
43	6	0	-37	-0	-9	463	37	0.79	0.79	0.79	0.79	0.16	0.00	0.11
43	7	0	-38	0	-10	475	40	0.79	0.79	0.79	0.79	0.17	0.00	0.12
43	8	-0	-54	-0	-11	542	72	0.79	0.79	0.79	0.79	0.24	0.00	0.13
43	9	-0	-55	0	-12	554	75	0.79	0.79	0.79	0.79	0.24	0.00	0.14
43	10	0	-18	-0	8	376	3	0.79	0.79	0.79	0.79	0.08	0.00	0.09
43	11	0	-18	0	8	379	2	0.79	0.79	0.79	0.79	0.08	0.00	0.09

43	12	-0	-75	-0	-14	638	114	0.79	0.79	0.79	0.79	0.32	0.00	0.16
43	13	-0	-75	-0	-14	641	115	0.79	0.79	0.79	0.79	0.32	0.00	0.16
43	14	0	-37	-0	-9	463	37	0.79	0.79	0.79	0.79	0.16	0.00	0.11
43	15	0	-38	0	-10	475	40	0.79	0.79	0.79	0.79	0.17	0.00	0.12
43	16	-0	-54	-0	-11	542	72	0.79	0.79	0.79	0.79	0.24	0.00	0.13
43	17	-0	-55	0	-12	554	75	0.79	0.79	0.79	0.79	0.24	0.00	0.14

Spess.= 10.0 cm Axxinf= -- Axxsup= -- Ayyinf= -- Ayysup= -- (e arm. base nelle due direz.)

44	1	-0	67	-0	10	0	36	0.79	0.79	0.79	0.79	0.29	0.00	0.01
44	2	0	58	-0	14	72	28	0.79	0.79	0.79	0.79	0.25	0.00	0.02
44	3	0	58	-0	14	72	28	0.79	0.79	0.79	0.79	0.25	0.00	0.02
44	4	-0	58	-0	14	72	28	0.79	0.79	0.79	0.79	0.25	0.00	0.02
44	5	-0	58	-0	14	72	28	0.79	0.79	0.79	0.79	0.25	0.00	0.02
44	6	0	53	-0	9	22	28	0.79	0.79	0.79	0.79	0.23	0.00	0.01
44	7	0	54	0	9	22	28	0.79	0.79	0.79	0.79	0.23	0.00	0.01
44	8	-0	53	-0	9	22	28	0.79	0.79	0.79	0.79	0.23	0.00	0.01
44	9	-0	54	0	9	22	28	0.79	0.79	0.79	0.79	0.23	0.00	0.01
44	10	0	58	-0	14	72	28	0.79	0.79	0.79	0.79	0.25	0.00	0.02
44	11	0	58	-0	14	72	28	0.79	0.79	0.79	0.79	0.25	0.00	0.02
44	12	-0	58	-0	14	72	28	0.79	0.79	0.79	0.79	0.25	0.00	0.02
44	13	-0	58	-0	14	72	28	0.79	0.79	0.79	0.79	0.25	0.00	0.02
44	14	0	53	-0	9	22	28	0.79	0.79	0.79	0.79	0.23	0.00	0.01
44	15	0	54	0	9	22	28	0.79	0.79	0.79	0.79	0.23	0.00	0.01
44	16	-0	53	-0	9	22	28	0.79	0.79	0.79	0.79	0.23	0.00	0.01
44	17	-0	54	0	9	22	28	0.79	0.79	0.79	0.79	0.23	0.00	0.01

Spess.= 10.0 cm Axxinf= -- Axxsup= -- Ayyinf= -- Ayysup= -- (e arm. base nelle due direz.)

45	1	0	-101	-0	-13	1136	179	0.79	0.79	0.79	0.79	0.44	0.00	0.28
45	2	0	-26	-0	7	575	84	0.79	0.79	0.79	0.79	0.11	0.00	0.14
45	3	0	-26	0	7	574	87	0.79	0.79	0.79	0.79	0.11	0.00	0.14
45	4	-0	-129	-0	-14	1174	189	0.79	0.79	0.79	0.79	0.56	0.00	0.29
45	5	-0	-129	-0	-14	1174	192	0.79	0.79	0.79	0.79	0.56	0.00	0.29
45	6	0	-62	-0	-9	785	117	0.79	0.79	0.79	0.79	0.27	0.00	0.19
45	7	-0	-62	0	-9	784	127	0.79	0.79	0.79	0.79	0.27	0.00	0.19
45	8	0	-93	-0	-11	965	149	0.79	0.79	0.79	0.79	0.40	0.00	0.24
45	9	-0	-93	0	-11	964	159	0.79	0.79	0.79	0.79	0.40	0.00	0.24
45	10	0	-26	-0	7	575	84	0.79	0.79	0.79	0.79	0.11	0.00	0.14
45	11	0	-26	0	7	574	87	0.79	0.79	0.79	0.79	0.11	0.00	0.14
45	12	-0	-129	-0	-14	1174	189	0.79	0.79	0.79	0.79	0.56	0.00	0.29
45	13	-0	-129	-0	-14	1174	192	0.79	0.79	0.79	0.79	0.56	0.00	0.29
45	14	0	-62	-0	-9	785	117	0.79	0.79	0.79	0.79	0.27	0.00	0.19
45	15	-0	-62	0	-9	784	127	0.79	0.79	0.79	0.79	0.27	0.00	0.19
45	16	0	-93	-0	-11	965	149	0.79	0.79	0.79	0.79	0.40	0.00	0.24
45	17	-0	-93	0	-11	964	159	0.79	0.79	0.79	0.79	0.40	0.00	0.24

Spess.= 10.0 cm Axxinf= -- Axxsup= -- Ayyinf= -- Ayysup= -- (e arm. base nelle due direz.)

**AMV s.r.l.**  
**Via San Lorenzo, 106** **Tel. 0481/779903**  
**34077 Ronchi dei Legionari (GO)**

Lavoro: **slv 01** Intestazione lavoro: **progetto loculi**  
Elem.: **GUSCIO (piastra)** Gruppo: **6** Tabella: **Tabella gusci**  
Descrizione: **soletta 4**  
Rck: **300.00** kg/cmq fyk: **4580.0** kg/cmq Copriferro sup.: **3.0** cm Copriferro inf.: **3.0** cm  
Coeff. di partecipazione Mxy: **0.50** Coeff. di partecipazione Sxy: **0.50**  
dxx base sup.: **10** mm dxx base inf.: **10** mm pxx: **20** cm dxx agg.: **12** mm pxx agg.: **20** cm  
dyy base sup.: **10** mm dyy base inf.: **10** mm pyy: **20** cm dyy agg.: **12** mm pyy agg.: **20** cm  
Orientamento armature: **rif.\_globale** Angolo di posa delle armature: **0.00** gradi  
Diametro staffe: **8** mm Numero braccia: **2**

Le armature longitudinali aggiuntive, riferite al proprio passo, vanno aggiunte all'armatura di base: vedere riga riassuntiva

El. comb.	Nxx	Mxx	Nyy	Myy	Vz(Mxx)	Vz(Myy)	Axx inf.	Axx sup.	Ayy inf.	Ayy sup.	Indice di resistenza		
	kg/20 cm	kg*m/20 cm	kg/20 cm	kg*m/20 cm	kg/m	kg/m	cmq /20 cm	cmq /20 cm	cmq /20 cm	cmq /20 cm	N, M	txy	Vz/Vrdl
1 1	0	-12	0	-10	45	16	0.79	0.79	0.79	0.79	0.05	0.00	0.01
1 2	0	-17	0	-5	74	155	0.79	0.79	0.79	0.79	0.07	0.00	0.04
1 3	0	-17	-0	-4	85	166	0.79	0.79	0.79	0.79	0.08	0.00	0.04
1 4	-0	2	0	-12	152	195	0.79	0.79	0.79	0.79	0.05	0.00	0.05
1 5	-0	-2	-0	-12	141	183	0.79	0.79	0.79	0.79	0.05	0.00	0.04
1 6	0	-11	0	-8	19	19	0.79	0.79	0.79	0.79	0.05	0.00	0.00
1 7	0	-12	-0	-6	20	57	0.79	0.79	0.79	0.79	0.05	0.00	0.01
1 8	-0	-7	0	-10	87	86	0.79	0.79	0.79	0.79	0.04	0.00	0.02
1 9	-0	-7	-0	-9	48	48	0.79	0.79	0.79	0.79	0.04	0.00	0.01
1 10	0	-17	0	-5	74	155	0.79	0.79	0.79	0.79	0.07	0.00	0.04
1 11	0	-17	-0	-4	85	166	0.79	0.79	0.79	0.79	0.08	0.00	0.04
1 12	-0	2	0	-12	152	195	0.79	0.79	0.79	0.79	0.05	0.00	0.05
1 13	-0	-2	-0	-12	141	183	0.79	0.79	0.79	0.79	0.05	0.00	0.04
1 14	0	-11	0	-8	19	19	0.79	0.79	0.79	0.79	0.05	0.00	0.00
1 15	0	-12	-0	-6	20	57	0.79	0.79	0.79	0.79	0.05	0.00	0.01
1 16	-0	-7	0	-10	87	86	0.79	0.79	0.79	0.79	0.04	0.00	0.02
1 17	-0	-7	-0	-9	48	48	0.79	0.79	0.79	0.79	0.04	0.00	0.01
Spess.= 10.0 cm Axxinf= -- Axxsup= -- Ayyinf= -- Ayyup= -- (e arm. base nelle due direz.)													
2 1	0	-36	0	-10	340	48	0.79	0.79	0.79	0.79	0.16	0.00	0.08
2 2	0	-45	0	-10	398	101	0.79	0.79	0.79	0.79	0.20	0.00	0.10
2 3	0	-46	-0	-10	405	100	0.79	0.79	0.79	0.79	0.20	0.00	0.10
2 4	-0	-10	0	-7	119	28	0.79	0.79	0.79	0.79	0.04	0.00	0.03
2 5	-0	-10	-0	-7	126	28	0.79	0.79	0.79	0.79	0.04	0.00	0.03
2 6	0	-32	0	-8	292	56	0.79	0.79	0.79	0.79	0.14	0.00	0.07
2 7	0	-33	-0	-9	316	55	0.79	0.79	0.79	0.79	0.15	0.00	0.08
2 8	-0	-22	0	-8	208	18	0.79	0.79	0.79	0.79	0.09	0.00	0.05
2 9	-0	-23	-0	-8	232	16	0.79	0.79	0.79	0.79	0.10	0.00	0.06
2 10	0	-45	0	-10	398	101	0.79	0.79	0.79	0.79	0.20	0.00	0.10
2 11	0	-46	-0	-10	405	100	0.79	0.79	0.79	0.79	0.20	0.00	0.10
2 12	-0	-10	0	-7	119	28	0.79	0.79	0.79	0.79	0.04	0.00	0.03
2 13	-0	-10	-0	-7	126	28	0.79	0.79	0.79	0.79	0.04	0.00	0.03
2 14	0	-32	0	-8	292	56	0.79	0.79	0.79	0.79	0.14	0.00	0.07
2 15	0	-33	-0	-9	316	55	0.79	0.79	0.79	0.79	0.15	0.00	0.08
2 16	-0	-22	0	-8	208	18	0.79	0.79	0.79	0.79	0.09	0.00	0.05
2 17	-0	-23	-0	-8	232	16	0.79	0.79	0.79	0.79	0.10	0.00	0.06
Spess.= 10.0 cm Axxinf= -- Axxsup= -- Ayyinf= -- Ayyup= -- (e arm. base nelle due direz.)													
3 1	-0	-63	-0	-13	675	85	0.79	0.79	0.79	0.79	0.27	0.00	0.16
3 2	-0	-77	-0	-13	652	125	0.79	0.79	0.79	0.79	0.33	0.00	0.16
3 3	0	-77	-0	-13	655	126	0.79	0.79	0.79	0.79	0.33	0.00	0.16
3 4	-0	-19	-0	-7	382	3	0.79	0.79	0.79	0.79	0.08	0.00	0.09
3 5	-0	-19	0	-7	386	4	0.79	0.79	0.79	0.79	0.08	0.00	0.09
3 6	-0	-56	-0	-11	553	81	0.79	0.79	0.79	0.79	0.24	0.00	0.14
3 7	0	-57	0	-11	565	84	0.79	0.79	0.79	0.79	0.25	0.00	0.14
3 8	-0	-39	-0	-9	473	45	0.79	0.79	0.79	0.79	0.17	0.00	0.12
3 9	0	-40	0	-9	484	48	0.79	0.79	0.79	0.79	0.17	0.00	0.12
3 10	-0	-77	-0	-13	652	125	0.79	0.79	0.79	0.79	0.33	0.00	0.16
3 11	0	-77	-0	-13	655	126	0.79	0.79	0.79	0.79	0.33	0.00	0.16
3 12	-0	-19	-0	-7	382	3	0.79	0.79	0.79	0.79	0.08	0.00	0.09
3 13	-0	-19	0	-7	386	4	0.79	0.79	0.79	0.79	0.08	0.00	0.09
3 14	-0	-56	-0	-11	553	81	0.79	0.79	0.79	0.79	0.24	0.00	0.14
3 15	0	-57	0	-11	565	84	0.79	0.79	0.79	0.79	0.25	0.00	0.14
3 16	-0	-39	-0	-9	473	45	0.79	0.79	0.79	0.79	0.17	0.00	0.12
3 17	0	-40	0	-9	484	48	0.79	0.79	0.79	0.79	0.17	0.00	0.12
Spess.= 10.0 cm Axxinf= -- Axxsup= -- Ayyinf= -- Ayyup= -- (e arm. base nelle due direz.)													
4 1	0	-86	0	-17	969	158	0.79	0.79	0.79	0.79	0.37	0.00	0.24
4 2	0	-107	0	-19	943	198	0.79	0.79	0.79	0.79	0.46	0.00	0.23
4 3	0	-107	0	-19	945	198	0.79	0.79	0.79	0.79	0.46	0.00	0.23
4 4	-0	-25	0	-7	542	44	0.79	0.79	0.79	0.79	0.11	0.00	0.13
4 5	-0	-26	-0	-8	544	44	0.79	0.79	0.79	0.79	0.11	0.00	0.13
4 6	0	-78	0	-15	799	143	0.79	0.79	0.79	0.79	0.34	0.00	0.19
4 7	0	-79	-0	-15	808	145	0.79	0.79	0.79	0.79	0.34	0.00	0.20

4	8	-0	-53	0	-11	679	97	0.79	0.79	0.79	0.79	0.23	0.00	0.17
4	9	-0	-54	-0	-12	688	99	0.79	0.79	0.79	0.79	0.23	0.00	0.17
4	10	0	-107	0	-19	943	198	0.79	0.79	0.79	0.79	0.46	0.00	0.23
4	11	0	-107	0	-19	945	198	0.79	0.79	0.79	0.79	0.46	0.00	0.23
4	12	-0	-25	0	-7	542	44	0.79	0.79	0.79	0.79	0.11	0.00	0.13
4	13	-0	-26	-0	-8	544	44	0.79	0.79	0.79	0.79	0.11	0.00	0.13
4	14	0	-78	0	-15	799	143	0.79	0.79	0.79	0.79	0.34	0.00	0.19
4	15	0	-79	-0	-15	808	145	0.79	0.79	0.79	0.79	0.34	0.00	0.20
4	16	-0	-53	0	-11	679	97	0.79	0.79	0.79	0.79	0.23	0.00	0.17
4	17	-0	-54	-0	-12	688	99	0.79	0.79	0.79	0.79	0.23	0.00	0.17

Spess.= 10.0 cm Axxinf= -- Axxsup= -- Ayyinf= -- Ayyup= -- (e arm. base nelle due direz.)

5	1	0	-107	0	-12	1167	191	0.79	0.79	0.79	0.79	0.46	0.00	0.28
5	2	-0	-135	0	-13	1203	200	0.79	0.79	0.79	0.79	0.58	0.00	0.29
5	3	-0	-135	-0	-13	1203	202	0.79	0.79	0.79	0.79	0.58	0.00	0.29
5	4	0	-29	0	6	588	89	0.79	0.79	0.79	0.79	0.13	0.00	0.14
5	5	0	-29	0	6	588	92	0.79	0.79	0.79	0.79	0.13	0.00	0.14
5	6	-0	-98	0	-10	988	159	0.79	0.79	0.79	0.79	0.42	0.00	0.24
5	7	0	-98	-0	-11	988	166	0.79	0.79	0.79	0.79	0.42	0.00	0.24
5	8	-0	-66	0	-8	803	125	0.79	0.79	0.79	0.79	0.29	0.00	0.20
5	9	0	-66	-0	-8	804	133	0.79	0.79	0.79	0.79	0.29	0.00	0.20
5	10	-0	-135	0	-13	1203	200	0.79	0.79	0.79	0.79	0.58	0.00	0.29
5	11	-0	-135	-0	-13	1203	202	0.79	0.79	0.79	0.79	0.58	0.00	0.29
5	12	0	-29	0	6	588	89	0.79	0.79	0.79	0.79	0.13	0.00	0.14
5	13	0	-29	0	6	588	92	0.79	0.79	0.79	0.79	0.13	0.00	0.14
5	14	-0	-98	0	-10	988	159	0.79	0.79	0.79	0.79	0.42	0.00	0.24
5	15	0	-98	-0	-11	988	166	0.79	0.79	0.79	0.79	0.42	0.00	0.24
5	16	-0	-66	0	-8	803	125	0.79	0.79	0.79	0.79	0.29	0.00	0.20
5	17	0	-66	-0	-8	804	133	0.79	0.79	0.79	0.79	0.29	0.00	0.20

Spess.= 10.0 cm Axxinf= -- Axxsup= -- Ayyinf= -- Ayyup= -- (e arm. base nelle due direz.)

6	1	0	-9	-0	-32	174	287	0.79	0.79	0.79	0.79	0.14	0.00	0.07
6	2	0	-12	-0	-19	100	28	0.79	0.79	0.79	0.79	0.08	0.00	0.02
6	3	0	-12	0	-18	102	20	0.79	0.79	0.79	0.79	0.08	0.00	0.02
6	4	-0	-3	-0	-31	164	423	0.79	0.79	0.79	0.79	0.13	0.00	0.10
6	5	-0	-3	0	-30	166	416	0.79	0.79	0.79	0.79	0.13	0.00	0.10
6	6	0	-9	-0	-23	120	175	0.79	0.79	0.79	0.79	0.10	0.00	0.04
6	7	0	-8	0	-22	126	150	0.79	0.79	0.79	0.79	0.10	0.00	0.04
6	8	-0	-6	-0	-27	139	294	0.79	0.79	0.79	0.79	0.12	0.00	0.07
6	9	-0	-6	0	-26	146	268	0.79	0.79	0.79	0.79	0.11	0.00	0.07
6	10	0	-12	-0	-19	100	28	0.79	0.79	0.79	0.79	0.08	0.00	0.02
6	11	0	-12	0	-18	102	20	0.79	0.79	0.79	0.79	0.08	0.00	0.02
6	12	-0	-3	-0	-31	164	423	0.79	0.79	0.79	0.79	0.13	0.00	0.10
6	13	-0	-3	0	-30	166	416	0.79	0.79	0.79	0.79	0.13	0.00	0.10
6	14	0	-9	-0	-23	120	175	0.79	0.79	0.79	0.79	0.10	0.00	0.04
6	15	0	-8	0	-22	126	150	0.79	0.79	0.79	0.79	0.10	0.00	0.04
6	16	-0	-6	-0	-27	139	294	0.79	0.79	0.79	0.79	0.12	0.00	0.07
6	17	-0	-6	0	-26	146	268	0.79	0.79	0.79	0.79	0.11	0.00	0.07

Spess.= 10.0 cm Axxinf= -- Axxsup= -- Ayyinf= -- Ayyup= -- (e arm. base nelle due direz.)

7	1	-0	-9	-0	-54	188	626	0.79	0.79	0.79	0.79	0.23	0.00	0.15
7	2	-0	-12	-0	-38	155	352	0.79	0.79	0.79	0.79	0.16	0.00	0.09
7	3	-0	-12	0	-37	155	349	0.79	0.79	0.79	0.79	0.16	0.00	0.09
7	4	0	-4	-0	-47	131	615	0.79	0.79	0.79	0.79	0.21	0.00	0.15
7	5	0	-3	0	-47	131	612	0.79	0.79	0.79	0.79	0.20	0.00	0.15
7	6	-0	-9	-0	-41	146	448	0.79	0.79	0.79	0.79	0.18	0.00	0.11
7	7	-0	-8	0	-40	147	437	0.79	0.79	0.79	0.79	0.17	0.00	0.11
7	8	0	-6	-0	-43	139	527	0.79	0.79	0.79	0.79	0.19	0.00	0.13
7	9	0	-5	0	-42	140	516	0.79	0.79	0.79	0.79	0.18	0.00	0.13
7	10	-0	-12	-0	-38	155	352	0.79	0.79	0.79	0.79	0.16	0.00	0.09
7	11	-0	-12	0	-37	155	349	0.79	0.79	0.79	0.79	0.16	0.00	0.09
7	12	0	-4	-0	-47	131	615	0.79	0.79	0.79	0.79	0.21	0.00	0.15
7	13	0	-3	0	-47	131	612	0.79	0.79	0.79	0.79	0.20	0.00	0.15
7	14	-0	-9	-0	-41	146	448	0.79	0.79	0.79	0.79	0.18	0.00	0.11
7	15	-0	-8	0	-40	147	437	0.79	0.79	0.79	0.79	0.17	0.00	0.11
7	16	0	-6	-0	-43	139	527	0.79	0.79	0.79	0.79	0.19	0.00	0.13
7	17	0	-5	0	-42	140	516	0.79	0.79	0.79	0.79	0.18	0.00	0.13

Spess.= 10.0 cm Axxinf= -- Axxsup= -- Ayyinf= -- Ayyup= -- (e arm. base nelle due direz.)

8	1	0	-17	0	-18	154	80	0.79	0.79	0.79	0.79	0.08	0.00	0.04
8	2	-0	-25	0	-17	197	49	0.79	0.79	0.79	0.79	0.11	0.00	0.05
8	3	-0	-25	-0	-17	199	51	0.79	0.79	0.79	0.79	0.11	0.00	0.05
8	4	0	13	0	-10	39	177	0.79	0.79	0.79	0.79	0.06	0.00	0.04
8	5	0	13	-0	-10	42	174	0.79	0.79	0.79	0.79	0.06	0.00	0.04
8	6	0	-17	0	-15	139	32	0.79	0.79	0.79	0.79	0.07	0.00	0.03
8	7	-0	-17	-0	-14	146	25	0.79	0.79	0.79	0.79	0.07	0.00	0.04
8	8	0	-9	0	-13	92	100	0.79	0.79	0.79	0.79	0.05	0.00	0.02
8	9	-0	-9	-0	-13	99	93	0.79	0.79	0.79	0.79	0.05	0.00	0.02
8	10	-0	-25	0	-17	197	49	0.79	0.79	0.79	0.79	0.11	0.00	0.05
8	11	-0	-25	-0	-17	199	51	0.79	0.79	0.79	0.79	0.11	0.00	0.05
8	12	0	13	0	-10	39	177	0.79	0.79	0.79	0.79	0.06	0.00	0.04
8	13	0	13	-0	-10	42	174	0.79	0.79	0.79	0.79	0.06	0.00	0.04
8	14	0	-17	0	-15	139	32	0.79	0.79	0.79	0.79	0.07	0.00	0.03
8	15	-0	-17	-0	-14	146	25	0.79	0.79	0.79	0.79	0.07	0.00	0.04
8	16	0	-9	0	-13	92	100	0.79	0.79	0.79	0.79	0.05	0.00	0.02
8	17	-0	-9	-0	-13	99	93	0.79	0.79	0.79	0.79	0.05	0.00	0.02

Spess.= 10.0 cm Axxinf= -- Axxsup= -- Ayyinf= -- Ayyup= -- (e arm. base nelle due direz.)

9	1	0	-8	-0	-69	115	830	0.79	0.79	0.79	0.79	0.30	0.00	0.20
9	2	0	-11	-0	-53	131	574	0.79	0.79	0.79	0.79	0.23	0.00	0.14
9	3	0	-11	-0	-53	131	572	0.79	0.79	0.79	0.79	0.23	0.00	0.14
9	4	-0	-7	-0	-59	45	704	0.79	0.79	0.79	0.79	0.25	0.00	0.17
9	5	-0	-7	0	-58	45	702	0.79	0.79	0.79	0.79	0.25	0.00	0.17

9	6	0	-8	-0	-53	100	622	0.79	0.79	0.79	0.79	0.23	0.00	0.15
9	7	0	-7	0	-52	101	615	0.79	0.79	0.79	0.79	0.23	0.00	0.15
9	8	-0	-4	-0	-53	74	661	0.79	0.79	0.79	0.79	0.23	0.00	0.16
9	9	-0	-4	0	-52	76	654	0.79	0.79	0.79	0.79	0.23	0.00	0.16
9	10	0	-11	-0	-53	131	574	0.79	0.79	0.79	0.79	0.23	0.00	0.14
9	11	0	-11	-0	-53	131	572	0.79	0.79	0.79	0.79	0.23	0.00	0.14
9	12	-0	-7	-0	-59	45	704	0.79	0.79	0.79	0.79	0.25	0.00	0.17
9	13	-0	-7	0	-58	45	702	0.79	0.79	0.79	0.79	0.25	0.00	0.17
9	14	0	-8	-0	-53	100	622	0.79	0.79	0.79	0.79	0.23	0.00	0.15
9	15	0	-7	0	-52	101	615	0.79	0.79	0.79	0.79	0.23	0.00	0.15
9	16	-0	-4	-0	-53	74	661	0.79	0.79	0.79	0.79	0.23	0.00	0.16
9	17	-0	-4	0	-52	76	654	0.79	0.79	0.79	0.79	0.23	0.00	0.16

Spess.= 10.0 cm Axxinf= -- Axxsup= -- Ayyinf= -- Ayyup= -- (e arm. base nelle due direz.)

10	1	-0	-5	0	-72	0	898	0.79	0.79	0.79	0.79	0.31	0.00	0.22
10	2	0	-10	0	-61	52	691	0.79	0.79	0.79	0.79	0.26	0.00	0.17
10	3	0	-9	-0	-60	52	690	0.79	0.79	0.79	0.79	0.26	0.00	0.17
10	4	-0	-10	0	-61	52	691	0.79	0.79	0.79	0.79	0.26	0.00	0.17
10	5	-0	-9	-0	-60	52	690	0.79	0.79	0.79	0.79	0.26	0.00	0.17
10	6	0	-6	0	-57	16	693	0.79	0.79	0.79	0.79	0.25	0.00	0.17
10	7	0	-5	-0	-56	16	688	0.79	0.79	0.79	0.79	0.24	0.00	0.17
10	8	-0	-6	0	-57	16	693	0.79	0.79	0.79	0.79	0.25	0.00	0.17
10	9	-0	-5	-0	-56	16	688	0.79	0.79	0.79	0.79	0.24	0.00	0.17
10	10	0	-10	0	-61	52	691	0.79	0.79	0.79	0.79	0.26	0.00	0.17
10	11	0	-9	-0	-60	52	690	0.79	0.79	0.79	0.79	0.26	0.00	0.17
10	12	-0	-10	0	-61	52	691	0.79	0.79	0.79	0.79	0.26	0.00	0.17
10	13	-0	-9	-0	-60	52	690	0.79	0.79	0.79	0.79	0.26	0.00	0.17
10	14	0	-6	0	-57	16	693	0.79	0.79	0.79	0.79	0.25	0.00	0.17
10	15	0	-5	-0	-56	16	688	0.79	0.79	0.79	0.79	0.24	0.00	0.17
10	16	-0	-6	0	-57	16	693	0.79	0.79	0.79	0.79	0.25	0.00	0.17
10	17	-0	-5	-0	-56	16	688	0.79	0.79	0.79	0.79	0.24	0.00	0.17

Spess.= 10.0 cm Axxinf= -- Axxsup= -- Ayyinf= -- Ayyup= -- (e arm. base nelle due direz.)

11	1	-0	20	0	-18	8	463	0.79	0.79	0.79	0.79	0.09	0.00	0.11
11	2	0	21	0	-20	20	311	0.79	0.79	0.79	0.79	0.09	0.00	0.08
11	3	0	21	-0	-20	20	310	0.79	0.79	0.79	0.79	0.09	0.00	0.08
11	4	-0	14	0	-11	8	402	0.79	0.79	0.79	0.79	0.06	0.00	0.10
11	5	-0	14	-0	-11	7	401	0.79	0.79	0.79	0.79	0.06	0.00	0.10
11	6	0	17	0	-16	10	345	0.79	0.79	0.79	0.79	0.07	0.00	0.08
11	7	0	17	-0	-15	11	340	0.79	0.79	0.79	0.79	0.08	0.00	0.08
11	8	-0	14	0	-12	2	373	0.79	0.79	0.79	0.79	0.06	0.00	0.09
11	9	-0	14	-0	-12	3	367	0.79	0.79	0.79	0.79	0.06	0.00	0.09
11	10	0	21	0	-20	20	311	0.79	0.79	0.79	0.79	0.09	0.00	0.08
11	11	0	21	-0	-20	20	310	0.79	0.79	0.79	0.79	0.09	0.00	0.08
11	12	-0	14	0	-11	8	402	0.79	0.79	0.79	0.79	0.06	0.00	0.10
11	13	-0	14	-0	-11	7	401	0.79	0.79	0.79	0.79	0.06	0.00	0.10
11	14	0	17	0	-16	10	345	0.79	0.79	0.79	0.79	0.07	0.00	0.08
11	15	0	17	-0	-15	11	340	0.79	0.79	0.79	0.79	0.08	0.00	0.08
11	16	-0	14	0	-12	2	373	0.79	0.79	0.79	0.79	0.06	0.00	0.09
11	17	-0	14	-0	-12	3	367	0.79	0.79	0.79	0.79	0.06	0.00	0.09

Spess.= 10.0 cm Axxinf= -- Axxsup= -- Ayyinf= -- Ayyup= -- (e arm. base nelle due direz.)

12	1	-0	-21	-0	16	392	39	0.79	0.79	0.79	0.79	0.09	0.00	0.10
12	2	0	-37	-0	-15	412	119	0.79	0.79	0.79	0.79	0.16	0.00	0.10
12	3	0	-37	0	-15	414	120	0.79	0.79	0.79	0.79	0.16	0.00	0.10
12	4	-0	19	-0	13	189	62	0.79	0.79	0.79	0.79	0.08	0.00	0.05
12	5	-0	19	0	12	191	61	0.79	0.79	0.79	0.79	0.08	0.00	0.05
12	6	0	-22	-0	12	331	55	0.79	0.79	0.79	0.79	0.10	0.00	0.08
12	7	0	-22	0	12	339	58	0.79	0.79	0.79	0.79	0.10	0.00	0.08
12	8	-0	-10	-0	12	265	1	0.79	0.79	0.79	0.79	0.05	0.00	0.06
12	9	-0	-10	0	12	272	3	0.79	0.79	0.79	0.79	0.05	0.00	0.07
12	10	0	-37	-0	-15	412	119	0.79	0.79	0.79	0.79	0.16	0.00	0.10
12	11	0	-37	0	-15	414	120	0.79	0.79	0.79	0.79	0.16	0.00	0.10
12	12	-0	19	-0	13	189	62	0.79	0.79	0.79	0.79	0.08	0.00	0.05
12	13	-0	19	0	12	191	61	0.79	0.79	0.79	0.79	0.08	0.00	0.05
12	14	0	-22	-0	12	331	55	0.79	0.79	0.79	0.79	0.10	0.00	0.08
12	15	0	-22	0	12	339	58	0.79	0.79	0.79	0.79	0.10	0.00	0.08
12	16	-0	-10	-0	12	265	1	0.79	0.79	0.79	0.79	0.05	0.00	0.06
12	17	-0	-10	0	12	272	3	0.79	0.79	0.79	0.79	0.05	0.00	0.07

Spess.= 10.0 cm Axxinf= -- Axxsup= -- Ayyinf= -- Ayyup= -- (e arm. base nelle due direz.)

13	1	-0	-8	-0	-69	115	830	0.79	0.79	0.79	0.79	0.30	0.00	0.20
13	2	-0	-7	-0	-59	45	704	0.79	0.79	0.79	0.79	0.25	0.00	0.17
13	3	-0	-7	-0	-58	45	702	0.79	0.79	0.79	0.79	0.25	0.00	0.17
13	4	0	-11	-0	-53	131	574	0.79	0.79	0.79	0.79	0.23	0.00	0.14
13	5	0	-11	0	-53	131	572	0.79	0.79	0.79	0.79	0.23	0.00	0.14
13	6	-0	-4	-0	-53	74	661	0.79	0.79	0.79	0.79	0.23	0.00	0.16
13	7	-0	-4	0	-52	76	654	0.79	0.79	0.79	0.79	0.23	0.00	0.16
13	8	0	-8	-0	-53	100	622	0.79	0.79	0.79	0.79	0.23	0.00	0.15
13	9	0	-7	0	-52	101	615	0.79	0.79	0.79	0.79	0.23	0.00	0.15
13	10	-0	-7	-0	-59	45	704	0.79	0.79	0.79	0.79	0.25	0.00	0.17
13	11	-0	-7	-0	-58	45	702	0.79	0.79	0.79	0.79	0.25	0.00	0.17
13	12	0	-11	-0	-53	131	574	0.79	0.79	0.79	0.79	0.23	0.00	0.14
13	13	0	-11	0	-53	131	572	0.79	0.79	0.79	0.79	0.23	0.00	0.14
13	14	-0	-4	-0	-53	74	661	0.79	0.79	0.79	0.79	0.23	0.00	0.16
13	15	-0	-4	0	-52	76	654	0.79	0.79	0.79	0.79	0.23	0.00	0.16
13	16	0	-8	-0	-53	100	622	0.79	0.79	0.79	0.79	0.23	0.00	0.15
13	17	0	-7	0	-52	101	615	0.79	0.79	0.79	0.79	0.23	0.00	0.15

Spess.= 10.0 cm Axxinf= -- Axxsup= -- Ayyinf= -- Ayyup= -- (e arm. base nelle due direz.)

14	1	0	-9	0	-54	188	626	0.79	0.79	0.79	0.79	0.23	0.00	0.15
14	2	-0	-4	0	-47	131	615	0.79	0.79	0.79	0.79	0.21	0.00	0.15
14	3	-0	-3	-0	-47	131	612	0.79	0.79	0.79	0.79	0.20	0.00	0.15

14	4	0	-12	0	-38	155	352	0.79	0.79	0.79	0.79	0.16	0.00	0.09
14	5	0	-12	-0	-37	155	349	0.79	0.79	0.79	0.79	0.16	0.00	0.09
14	6	-0	-6	0	-43	139	527	0.79	0.79	0.79	0.79	0.19	0.00	0.13
14	7	-0	-5	-0	-42	140	516	0.79	0.79	0.79	0.79	0.18	0.00	0.13
14	8	0	-9	0	-41	146	448	0.79	0.79	0.79	0.79	0.18	0.00	0.11
14	9	0	-8	-0	-40	147	437	0.79	0.79	0.79	0.79	0.17	0.00	0.11
14	10	-0	-4	0	-47	131	615	0.79	0.79	0.79	0.79	0.21	0.00	0.15
14	11	-0	-3	-0	-47	131	612	0.79	0.79	0.79	0.79	0.20	0.00	0.15
14	12	0	-12	0	-38	155	352	0.79	0.79	0.79	0.79	0.16	0.00	0.09
14	13	0	-12	-0	-37	155	349	0.79	0.79	0.79	0.79	0.16	0.00	0.09
14	14	-0	-6	0	-43	139	527	0.79	0.79	0.79	0.79	0.19	0.00	0.13
14	15	-0	-5	-0	-42	140	516	0.79	0.79	0.79	0.79	0.18	0.00	0.13
14	16	0	-9	0	-41	146	448	0.79	0.79	0.79	0.79	0.18	0.00	0.11
14	17	0	-8	-0	-40	147	437	0.79	0.79	0.79	0.79	0.17	0.00	0.11

Spess.= 10.0 cm Axxinf= -- Axxsup= -- Ayyinf= -- Ayyup= -- (e arm. base nelle due direz.)

15	1	-0	20	0	-18	8	463	0.79	0.79	0.79	0.79	0.09	0.00	0.11
15	2	-0	14	0	-11	8	402	0.79	0.79	0.79	0.79	0.06	0.00	0.10
15	3	-0	14	-0	-11	7	401	0.79	0.79	0.79	0.79	0.06	0.00	0.10
15	4	0	21	0	-20	20	311	0.79	0.79	0.79	0.79	0.09	0.00	0.08
15	5	0	21	-0	-20	20	310	0.79	0.79	0.79	0.79	0.09	0.00	0.08
15	6	-0	14	0	-12	2	373	0.79	0.79	0.79	0.79	0.06	0.00	0.09
15	7	-0	14	-0	-12	3	367	0.79	0.79	0.79	0.79	0.06	0.00	0.09
15	8	0	17	0	-16	10	345	0.79	0.79	0.79	0.79	0.07	0.00	0.08
15	9	0	17	-0	-15	11	340	0.79	0.79	0.79	0.79	0.08	0.00	0.08
15	10	-0	14	0	-11	8	402	0.79	0.79	0.79	0.79	0.06	0.00	0.10
15	11	-0	14	-0	-11	7	401	0.79	0.79	0.79	0.79	0.06	0.00	0.10
15	12	0	21	0	-20	20	311	0.79	0.79	0.79	0.79	0.09	0.00	0.08
15	13	0	21	-0	-20	20	310	0.79	0.79	0.79	0.79	0.09	0.00	0.08
15	14	-0	14	0	-12	2	373	0.79	0.79	0.79	0.79	0.06	0.00	0.09
15	15	-0	14	-0	-12	3	367	0.79	0.79	0.79	0.79	0.06	0.00	0.09
15	16	0	17	0	-16	10	345	0.79	0.79	0.79	0.79	0.07	0.00	0.08
15	17	0	17	-0	-15	11	340	0.79	0.79	0.79	0.79	0.08	0.00	0.08

Spess.= 10.0 cm Axxinf= -- Axxsup= -- Ayyinf= -- Ayyup= -- (e arm. base nelle due direz.)

16	1	-0	-9	0	-32	174	287	0.79	0.79	0.79	0.79	0.14	0.00	0.07
16	2	-0	-3	0	-31	164	423	0.79	0.79	0.79	0.79	0.13	0.00	0.10
16	3	-0	-3	-0	-30	166	416	0.79	0.79	0.79	0.79	0.13	0.00	0.10
16	4	0	-12	0	-19	100	28	0.79	0.79	0.79	0.79	0.08	0.00	0.02
16	5	0	-12	-0	-18	102	20	0.79	0.79	0.79	0.79	0.08	0.00	0.02
16	6	-0	-6	0	-27	139	294	0.79	0.79	0.79	0.79	0.12	0.00	0.07
16	7	-0	-6	-0	-26	146	268	0.79	0.79	0.79	0.79	0.11	0.00	0.07
16	8	0	-9	0	-23	120	175	0.79	0.79	0.79	0.79	0.10	0.00	0.04
16	9	0	-8	-0	-22	126	150	0.79	0.79	0.79	0.79	0.10	0.00	0.04
16	10	-0	-3	0	-31	164	423	0.79	0.79	0.79	0.79	0.13	0.00	0.10
16	11	-0	-3	-0	-30	166	416	0.79	0.79	0.79	0.79	0.13	0.00	0.10
16	12	0	-12	0	-19	100	28	0.79	0.79	0.79	0.79	0.08	0.00	0.02
16	13	0	-12	-0	-18	102	20	0.79	0.79	0.79	0.79	0.08	0.00	0.02
16	14	-0	-6	0	-27	139	294	0.79	0.79	0.79	0.79	0.12	0.00	0.07
16	15	-0	-6	-0	-26	146	268	0.79	0.79	0.79	0.79	0.11	0.00	0.07
16	16	0	-9	0	-23	120	175	0.79	0.79	0.79	0.79	0.10	0.00	0.04
16	17	0	-8	-0	-22	126	150	0.79	0.79	0.79	0.79	0.10	0.00	0.04

Spess.= 10.0 cm Axxinf= -- Axxsup= -- Ayyinf= -- Ayyup= -- (e arm. base nelle due direz.)

17	1	0	-12	0	-10	45	16	0.79	0.79	0.79	0.79	0.05	0.00	0.01
17	2	-0	2	-0	-12	152	195	0.79	0.79	0.79	0.79	0.05	0.00	0.05
17	3	-0	-2	-0	-12	141	183	0.79	0.79	0.79	0.79	0.05	0.00	0.04
17	4	0	-17	0	-5	74	155	0.79	0.79	0.79	0.79	0.07	0.00	0.04
17	5	0	-17	0	-4	85	166	0.79	0.79	0.79	0.79	0.08	0.00	0.04
17	6	-0	-7	-0	-10	87	86	0.79	0.79	0.79	0.79	0.04	0.00	0.02
17	7	-0	-7	-0	-9	48	48	0.79	0.79	0.79	0.79	0.04	0.00	0.01
17	8	0	-11	0	-8	19	19	0.79	0.79	0.79	0.79	0.05	0.00	0.00
17	9	0	-12	0	-6	20	57	0.79	0.79	0.79	0.79	0.05	0.00	0.01
17	10	-0	2	-0	-12	152	195	0.79	0.79	0.79	0.79	0.05	0.00	0.05
17	11	-0	-2	-0	-12	141	183	0.79	0.79	0.79	0.79	0.05	0.00	0.04
17	12	0	-17	0	-5	74	155	0.79	0.79	0.79	0.79	0.07	0.00	0.04
17	13	0	-17	0	-4	85	166	0.79	0.79	0.79	0.79	0.08	0.00	0.04
17	14	-0	-7	-0	-10	87	86	0.79	0.79	0.79	0.79	0.04	0.00	0.02
17	15	-0	-7	-0	-9	48	48	0.79	0.79	0.79	0.79	0.04	0.00	0.01
17	16	0	-11	0	-8	19	19	0.79	0.79	0.79	0.79	0.05	0.00	0.00
17	17	0	-12	0	-6	20	57	0.79	0.79	0.79	0.79	0.05	0.00	0.01

Spess.= 10.0 cm Axxinf= -- Axxsup= -- Ayyinf= -- Ayyup= -- (e arm. base nelle due direz.)

18	1	0	-17	0	-18	154	80	0.79	0.79	0.79	0.79	0.08	0.00	0.04
18	2	0	13	0	-10	39	177	0.79	0.79	0.79	0.79	0.06	0.00	0.04
18	3	0	13	-0	-10	42	174	0.79	0.79	0.79	0.79	0.06	0.00	0.04
18	4	-0	-25	0	-17	197	49	0.79	0.79	0.79	0.79	0.11	0.00	0.05
18	5	-0	-25	-0	-17	199	51	0.79	0.79	0.79	0.79	0.11	0.00	0.05
18	6	0	-9	0	-13	92	100	0.79	0.79	0.79	0.79	0.05	0.00	0.02
18	7	0	-9	-0	-13	99	93	0.79	0.79	0.79	0.79	0.05	0.00	0.02
18	8	-0	-17	0	-15	139	32	0.79	0.79	0.79	0.79	0.07	0.00	0.03
18	9	-0	-17	-0	-14	146	25	0.79	0.79	0.79	0.79	0.07	0.00	0.04
18	10	0	13	0	-10	39	177	0.79	0.79	0.79	0.79	0.06	0.00	0.04
18	11	0	13	-0	-10	42	174	0.79	0.79	0.79	0.79	0.06	0.00	0.04
18	12	-0	-25	0	-17	197	49	0.79	0.79	0.79	0.79	0.11	0.00	0.05
18	13	-0	-25	-0	-17	199	51	0.79	0.79	0.79	0.79	0.11	0.00	0.05
18	14	0	-9	0	-13	92	100	0.79	0.79	0.79	0.79	0.05	0.00	0.02
18	15	0	-9	-0	-13	99	93	0.79	0.79	0.79	0.79	0.05	0.00	0.02
18	16	-0	-17	0	-15	139	32	0.79	0.79	0.79	0.79	0.07	0.00	0.03
18	17	-0	-17	-0	-14	146	25	0.79	0.79	0.79	0.79	0.07	0.00	0.04

Spess.= 10.0 cm Axxinf= -- Axxsup= -- Ayyinf= -- Ayyup= -- (e arm. base nelle due direz.)

19	1	0	38	0	19	91	241	0.79	0.79	0.79	0.79	0.16	0.00	0.06
----	---	---	----	---	----	----	-----	------	------	------	------	------	------	------

19	2	0	29	0	12	19	216	0.79	0.79	0.79	0.79	0.13	0.00	0.05
19	3	0	29	-0	12	19	215	0.79	0.79	0.79	0.79	0.13	0.00	0.05
19	4	-0	33	0	20	120	156	0.79	0.79	0.79	0.79	0.14	0.00	0.04
19	5	-0	33	-0	20	121	155	0.79	0.79	0.79	0.79	0.14	0.00	0.04
19	6	0	28	0	13	54	196	0.79	0.79	0.79	0.79	0.12	0.00	0.05
19	7	0	29	-0	13	55	193	0.79	0.79	0.79	0.79	0.12	0.00	0.05
19	8	-0	30	0	16	84	178	0.79	0.79	0.79	0.79	0.13	0.00	0.04
19	9	-0	31	-0	16	86	175	0.79	0.79	0.79	0.79	0.13	0.00	0.04
19	10	0	29	0	12	19	216	0.79	0.79	0.79	0.79	0.13	0.00	0.05
19	11	0	29	-0	12	19	215	0.79	0.79	0.79	0.79	0.13	0.00	0.05
19	12	-0	33	0	20	120	156	0.79	0.79	0.79	0.79	0.14	0.00	0.04
19	13	-0	33	-0	20	121	155	0.79	0.79	0.79	0.79	0.14	0.00	0.04
19	14	0	28	0	13	54	196	0.79	0.79	0.79	0.79	0.12	0.00	0.05
19	15	0	29	-0	13	55	193	0.79	0.79	0.79	0.79	0.12	0.00	0.05
19	16	-0	30	0	16	84	178	0.79	0.79	0.79	0.79	0.13	0.00	0.04
19	17	-0	31	-0	16	86	175	0.79	0.79	0.79	0.79	0.13	0.00	0.04

Spess.= 10.0 cm Axxinf= -- Axxsup= -- Ayyinf= -- Ayyup= -- (e arm. base nelle due direz.)

20	1	0	-24	0	12	564	74	0.79	0.79	0.79	0.79	0.10	0.00	0.14
20	2	0	-46	0	-16	578	126	0.79	0.79	0.79	0.79	0.20	0.00	0.14
20	3	0	-46	-0	-17	579	126	0.79	0.79	0.79	0.79	0.20	0.00	0.14
20	4	-0	21	0	12	287	13	0.79	0.79	0.79	0.79	0.09	0.00	0.07
20	5	-0	21	-0	11	289	13	0.79	0.79	0.79	0.79	0.09	0.00	0.07
20	6	0	-27	0	-11	474	77	0.79	0.79	0.79	0.79	0.11	0.00	0.12
20	7	-0	-27	-0	-11	480	78	0.79	0.79	0.79	0.79	0.12	0.00	0.12
20	8	0	-10	0	10	387	36	0.79	0.79	0.79	0.79	0.05	0.00	0.09
20	9	-0	-10	-0	10	393	36	0.79	0.79	0.79	0.79	0.04	0.00	0.10
20	10	0	-46	0	-16	578	126	0.79	0.79	0.79	0.79	0.20	0.00	0.14
20	11	0	-46	-0	-17	579	126	0.79	0.79	0.79	0.79	0.20	0.00	0.14
20	12	-0	21	0	12	287	13	0.79	0.79	0.79	0.79	0.09	0.00	0.07
20	13	-0	21	-0	11	289	13	0.79	0.79	0.79	0.79	0.09	0.00	0.07
20	14	0	-27	0	-11	474	77	0.79	0.79	0.79	0.79	0.11	0.00	0.12
20	15	-0	-27	-0	-11	480	78	0.79	0.79	0.79	0.79	0.12	0.00	0.12
20	16	0	-10	0	10	387	36	0.79	0.79	0.79	0.79	0.05	0.00	0.09
20	17	-0	-10	-0	10	393	36	0.79	0.79	0.79	0.79	0.04	0.00	0.10

Spess.= 10.0 cm Axxinf= -- Axxsup= -- Ayyinf= -- Ayyup= -- (e arm. base nelle due direz.)

21	1	0	51	0	22	143	89	0.79	0.79	0.79	0.79	0.22	0.00	0.03
21	2	0	40	0	22	185	52	0.79	0.79	0.79	0.79	0.18	0.00	0.05
21	3	0	41	0	22	185	52	0.79	0.79	0.79	0.79	0.18	0.00	0.05
21	4	-0	43	0	16	34	85	0.79	0.79	0.79	0.79	0.18	0.00	0.02
21	5	-0	43	-0	16	35	84	0.79	0.79	0.79	0.79	0.19	0.00	0.02
21	6	0	40	0	19	131	64	0.79	0.79	0.79	0.79	0.17	0.00	0.03
21	7	0	40	-0	18	133	63	0.79	0.79	0.79	0.79	0.17	0.00	0.03
21	8	0	39	0	16	86	74	0.79	0.79	0.79	0.79	0.17	0.00	0.02
21	9	-0	40	-0	15	88	73	0.79	0.79	0.79	0.79	0.17	0.00	0.02
21	10	0	40	0	22	185	52	0.79	0.79	0.79	0.79	0.18	0.00	0.05
21	11	0	41	0	22	185	52	0.79	0.79	0.79	0.79	0.18	0.00	0.05
21	12	-0	43	0	16	34	85	0.79	0.79	0.79	0.79	0.18	0.00	0.02
21	13	-0	43	-0	16	35	84	0.79	0.79	0.79	0.79	0.19	0.00	0.02
21	14	0	40	0	19	131	64	0.79	0.79	0.79	0.79	0.17	0.00	0.03
21	15	0	40	-0	18	133	63	0.79	0.79	0.79	0.79	0.17	0.00	0.03
21	16	0	39	0	16	86	74	0.79	0.79	0.79	0.79	0.17	0.00	0.02
21	17	-0	40	-0	15	88	73	0.79	0.79	0.79	0.79	0.17	0.00	0.02

Spess.= 10.0 cm Axxinf= -- Axxsup= -- Ayyinf= -- Ayyup= -- (e arm. base nelle due direz.)

22	1	-0	-27	0	11	603	3	0.79	0.79	0.79	0.79	0.12	0.00	0.15
22	2	-0	-54	0	-15	617	5	0.79	0.79	0.79	0.79	0.23	0.00	0.15
22	3	-0	-54	-0	-15	618	6	0.79	0.79	0.79	0.79	0.23	0.00	0.15
22	4	0	23	0	8	308	2	0.79	0.79	0.79	0.79	0.10	0.00	0.08
22	5	0	23	-0	8	310	1	0.79	0.79	0.79	0.79	0.10	0.00	0.08
22	6	-0	-30	0	-10	507	2	0.79	0.79	0.79	0.79	0.13	0.00	0.12
22	7	0	-30	-0	-10	512	4	0.79	0.79	0.79	0.79	0.13	0.00	0.12
22	8	-0	-10	0	8	415	0	0.79	0.79	0.79	0.79	0.04	0.00	0.10
22	9	0	-10	-0	8	420	2	0.79	0.79	0.79	0.79	0.04	0.00	0.10
22	10	-0	-54	0	-15	617	5	0.79	0.79	0.79	0.79	0.23	0.00	0.15
22	11	-0	-54	-0	-15	618	6	0.79	0.79	0.79	0.79	0.23	0.00	0.15
22	12	0	23	0	8	308	2	0.79	0.79	0.79	0.79	0.10	0.00	0.08
22	13	0	23	-0	8	310	1	0.79	0.79	0.79	0.79	0.10	0.00	0.08
22	14	-0	-30	0	-10	507	2	0.79	0.79	0.79	0.79	0.13	0.00	0.12
22	15	0	-30	-0	-10	512	4	0.79	0.79	0.79	0.79	0.13	0.00	0.12
22	16	-0	-10	0	8	415	0	0.79	0.79	0.79	0.79	0.04	0.00	0.10
22	17	0	-10	-0	8	420	2	0.79	0.79	0.79	0.79	0.04	0.00	0.10

Spess.= 10.0 cm Axxinf= -- Axxsup= -- Ayyinf= -- Ayyup= -- (e arm. base nelle due direz.)

23	1	-0	51	0	22	143	89	0.79	0.79	0.79	0.79	0.22	0.00	0.03
23	2	-0	43	0	16	34	85	0.79	0.79	0.79	0.79	0.18	0.00	0.02
23	3	-0	43	-0	16	35	84	0.79	0.79	0.79	0.79	0.19	0.00	0.02
23	4	0	40	0	22	185	52	0.79	0.79	0.79	0.79	0.18	0.00	0.05
23	5	0	41	-0	22	185	52	0.79	0.79	0.79	0.79	0.18	0.00	0.05
23	6	-0	39	0	16	86	74	0.79	0.79	0.79	0.79	0.17	0.00	0.02
23	7	-0	40	-0	15	88	73	0.79	0.79	0.79	0.79	0.17	0.00	0.02
23	8	0	40	0	19	131	64	0.79	0.79	0.79	0.79	0.17	0.00	0.03
23	9	0	40	-0	18	133	63	0.79	0.79	0.79	0.79	0.17	0.00	0.03
23	10	-0	43	0	16	34	85	0.79	0.79	0.79	0.79	0.18	0.00	0.02
23	11	-0	43	-0	16	35	84	0.79	0.79	0.79	0.79	0.19	0.00	0.02
23	12	0	40	0	22	185	52	0.79	0.79	0.79	0.79	0.18	0.00	0.05
23	13	0	41	-0	22	185	52	0.79	0.79	0.79	0.79	0.18	0.00	0.05
23	14	-0	39	0	16	86	74	0.79	0.79	0.79	0.79	0.17	0.00	0.02
23	15	-0	40	-0	15	88	73	0.79	0.79	0.79	0.79	0.17	0.00	0.02
23	16	0	40	0	19	131	64	0.79	0.79	0.79	0.79	0.17	0.00	0.03
23	17	0	40	-0	18	133	63	0.79	0.79	0.79	0.79	0.17	0.00	0.03

Spess.= 10.0 cm Axxinf= -- Axxsup= -- Ayyinf= -- Ayyup= -- (e arm. base nelle due direz.)



24	1	-0	-24	0	12	564	74	0.79	0.79	0.79	0.79	0.10	0.00	0.14
24	2	-0	21	0	12	287	13	0.79	0.79	0.79	0.79	0.09	0.00	0.07
24	3	-0	21	-0	11	289	13	0.79	0.79	0.79	0.79	0.09	0.00	0.07
24	4	0	-46	0	-16	578	126	0.79	0.79	0.79	0.79	0.20	0.00	0.14
24	5	0	-46	-0	-17	579	126	0.79	0.79	0.79	0.79	0.20	0.00	0.14
24	6	-0	-10	0	10	387	36	0.79	0.79	0.79	0.79	0.05	0.00	0.09
24	7	0	-10	-0	10	393	36	0.79	0.79	0.79	0.79	0.04	0.00	0.10
24	8	-0	-27	0	-11	474	77	0.79	0.79	0.79	0.79	0.11	0.00	0.12
24	9	0	-27	-0	-11	480	78	0.79	0.79	0.79	0.79	0.12	0.00	0.12
24	10	-0	21	0	12	287	13	0.79	0.79	0.79	0.79	0.09	0.00	0.07
24	11	-0	21	-0	11	289	13	0.79	0.79	0.79	0.79	0.09	0.00	0.07
24	12	0	-46	0	-16	578	126	0.79	0.79	0.79	0.79	0.20	0.00	0.14
24	13	0	-46	-0	-17	579	126	0.79	0.79	0.79	0.79	0.20	0.00	0.14
24	14	-0	-10	0	10	387	36	0.79	0.79	0.79	0.79	0.05	0.00	0.09
24	15	0	-10	-0	10	393	36	0.79	0.79	0.79	0.79	0.04	0.00	0.10
24	16	-0	-27	0	-11	474	77	0.79	0.79	0.79	0.79	0.11	0.00	0.12
24	17	0	-27	-0	-11	480	78	0.79	0.79	0.79	0.79	0.12	0.00	0.12

Spess.= 10.0 cm Axxinf= -- Axxsup= -- Ayyinf= -- Ayyup= -- (e arm. base nelle due direz.)

25	1	-0	61	-0	14	157	29	0.79	0.79	0.79	0.79	0.27	0.00	0.04
25	2	-0	53	-0	9	37	25	0.79	0.79	0.79	0.79	0.23	0.00	0.01
25	3	0	53	0	9	38	25	0.79	0.79	0.79	0.79	0.23	0.00	0.01
25	4	-0	46	-0	16	203	21	0.79	0.79	0.79	0.79	0.20	0.00	0.05
25	5	0	46	0	16	204	21	0.79	0.79	0.79	0.79	0.20	0.00	0.05
25	6	-0	48	-0	9	95	24	0.79	0.79	0.79	0.79	0.21	0.00	0.02
25	7	0	48	0	9	96	23	0.79	0.79	0.79	0.79	0.21	0.00	0.02
25	8	-0	47	-0	12	145	22	0.79	0.79	0.79	0.79	0.20	0.00	0.04
25	9	0	47	0	12	146	22	0.79	0.79	0.79	0.79	0.21	0.00	0.04
25	10	-0	53	-0	9	37	25	0.79	0.79	0.79	0.79	0.23	0.00	0.01
25	11	0	53	0	9	38	25	0.79	0.79	0.79	0.79	0.23	0.00	0.01
25	12	-0	46	-0	16	203	21	0.79	0.79	0.79	0.79	0.20	0.00	0.05
25	13	0	46	0	16	204	21	0.79	0.79	0.79	0.79	0.20	0.00	0.05
25	14	-0	48	-0	9	95	24	0.79	0.79	0.79	0.79	0.21	0.00	0.02
25	15	0	48	0	9	96	23	0.79	0.79	0.79	0.79	0.21	0.00	0.02
25	16	-0	47	-0	12	145	22	0.79	0.79	0.79	0.79	0.20	0.00	0.04
25	17	0	47	0	12	146	22	0.79	0.79	0.79	0.79	0.21	0.00	0.04

Spess.= 10.0 cm Axxinf= -- Axxsup= -- Ayyinf= -- Ayyup= -- (e arm. base nelle due direz.)

26	1	-0	38	0	19	91	241	0.79	0.79	0.79	0.79	0.16	0.00	0.06
26	2	0	33	0	20	120	156	0.79	0.79	0.79	0.79	0.14	0.00	0.04
26	3	0	33	-0	20	121	155	0.79	0.79	0.79	0.79	0.14	0.00	0.04
26	4	-0	29	0	12	19	216	0.79	0.79	0.79	0.79	0.13	0.00	0.05
26	5	-0	29	-0	12	19	215	0.79	0.79	0.79	0.79	0.13	0.00	0.05
26	6	0	30	0	16	84	178	0.79	0.79	0.79	0.79	0.13	0.00	0.04
26	7	0	31	-0	16	86	175	0.79	0.79	0.79	0.79	0.13	0.00	0.04
26	8	-0	28	0	13	54	196	0.79	0.79	0.79	0.79	0.12	0.00	0.05
26	9	-0	29	-0	13	55	193	0.79	0.79	0.79	0.79	0.12	0.00	0.05
26	10	0	33	0	20	120	156	0.79	0.79	0.79	0.79	0.14	0.00	0.04
26	11	0	33	-0	20	121	155	0.79	0.79	0.79	0.79	0.14	0.00	0.04
26	12	-0	29	0	12	19	216	0.79	0.79	0.79	0.79	0.13	0.00	0.05
26	13	-0	29	-0	12	19	215	0.79	0.79	0.79	0.79	0.13	0.00	0.05
26	14	0	30	0	16	84	178	0.79	0.79	0.79	0.79	0.13	0.00	0.04
26	15	0	31	-0	16	86	175	0.79	0.79	0.79	0.79	0.13	0.00	0.04
26	16	-0	28	0	13	54	196	0.79	0.79	0.79	0.79	0.12	0.00	0.05
26	17	-0	29	-0	13	55	193	0.79	0.79	0.79	0.79	0.12	0.00	0.05

Spess.= 10.0 cm Axxinf= -- Axxsup= -- Ayyinf= -- Ayyup= -- (e arm. base nelle due direz.)

27	1	-0	20	0	-20	46	317	0.79	0.79	0.79	0.79	0.09	0.00	0.08
27	2	-0	17	0	-20	72	158	0.79	0.79	0.79	0.79	0.09	0.00	0.04
27	3	-0	17	0	-20	73	156	0.79	0.79	0.79	0.79	0.09	0.00	0.04
27	4	0	14	-0	-11	1	332	0.79	0.79	0.79	0.79	0.06	0.00	0.08
27	5	0	14	-0	-10	0	330	0.79	0.79	0.79	0.79	0.06	0.00	0.08
27	6	-0	16	0	-17	46	222	0.79	0.79	0.79	0.79	0.07	0.00	0.05
27	7	-0	16	0	-16	48	214	0.79	0.79	0.79	0.79	0.07	0.00	0.05
27	8	0	15	-0	-14	24	274	0.79	0.79	0.79	0.79	0.06	0.00	0.07
27	9	0	15	-0	-14	26	266	0.79	0.79	0.79	0.79	0.07	0.00	0.07
27	10	-0	17	0	-20	72	158	0.79	0.79	0.79	0.79	0.09	0.00	0.04
27	11	-0	17	0	-20	73	156	0.79	0.79	0.79	0.79	0.09	0.00	0.04
27	12	0	14	-0	-11	1	332	0.79	0.79	0.79	0.79	0.06	0.00	0.08
27	13	0	14	-0	-10	0	330	0.79	0.79	0.79	0.79	0.06	0.00	0.08
27	14	-0	16	0	-17	46	222	0.79	0.79	0.79	0.79	0.07	0.00	0.05
27	15	-0	16	0	-16	48	214	0.79	0.79	0.79	0.79	0.07	0.00	0.05
27	16	0	15	-0	-14	24	274	0.79	0.79	0.79	0.79	0.06	0.00	0.07
27	17	0	15	-0	-14	26	266	0.79	0.79	0.79	0.79	0.07	0.00	0.07

Spess.= 10.0 cm Axxinf= -- Axxsup= -- Ayyinf= -- Ayyup= -- (e arm. base nelle due direz.)

28	1	0	15	0	-13	0	513	0.79	0.79	0.79	0.79	0.06	0.00	0.13
28	2	0	19	0	-17	6	395	0.79	0.79	0.79	0.79	0.08	0.00	0.10
28	3	0	19	-0	-17	6	393	0.79	0.79	0.79	0.79	0.08	0.00	0.10
28	4	-0	19	0	-17	6	395	0.79	0.79	0.79	0.79	0.08	0.00	0.10
28	5	-0	19	-0	-17	6	393	0.79	0.79	0.79	0.79	0.08	0.00	0.10
28	6	0	13	0	-12	2	397	0.79	0.79	0.79	0.79	0.06	0.00	0.10
28	7	0	14	-0	-12	2	392	0.79	0.79	0.79	0.79	0.06	0.00	0.10
28	8	-0	13	0	-12	2	397	0.79	0.79	0.79	0.79	0.06	0.00	0.10
28	9	-0	14	-0	-12	2	392	0.79	0.79	0.79	0.79	0.06	0.00	0.10
28	10	0	19	0	-17	6	395	0.79	0.79	0.79	0.79	0.08	0.00	0.10
28	11	0	19	-0	-17	6	393	0.79	0.79	0.79	0.79	0.08	0.00	0.10
28	12	-0	19	0	-17	6	395	0.79	0.79	0.79	0.79	0.08	0.00	0.10
28	13	-0	19	-0	-17	6	393	0.79	0.79	0.79	0.79	0.08	0.00	0.10
28	14	0	13	0	-12	2	397	0.79	0.79	0.79	0.79	0.06	0.00	0.10
28	15	0	14	-0	-12	2	392	0.79	0.79	0.79	0.79	0.06	0.00	0.10
28	16	-0	13	0	-12	2	397	0.79	0.79	0.79	0.79	0.06	0.00	0.10
28	17	-0	14	-0	-12	2	392	0.79	0.79	0.79	0.79	0.06	0.00	0.10

Spess.=	10.0 cm	Axxinf=	--	Axxsup=	--	Ayyinf=	--	Ayysup=	--	(e arm. base nelle due direz.)				
29	1	0	31	0	20	212	139	0.79	0.79	0.79	0.79	0.13	0.00	0.05
29	2	-0	20	0	19	233	47	0.79	0.79	0.79	0.79	0.09	0.00	0.06
29	3	-0	20	-0	19	234	46	0.79	0.79	0.79	0.79	0.09	0.00	0.06
29	4	0	27	0	13	92	169	0.79	0.79	0.79	0.79	0.12	0.00	0.04
29	5	0	27	-0	13	93	168	0.79	0.79	0.79	0.79	0.12	0.00	0.04
29	6	-0	23	0	17	183	91	0.79	0.79	0.79	0.79	0.10	0.00	0.04
29	7	-0	23	-0	17	186	88	0.79	0.79	0.79	0.79	0.10	0.00	0.05
29	8	0	25	0	15	140	127	0.79	0.79	0.79	0.79	0.11	0.00	0.03
29	9	0	25	-0	15	143	124	0.79	0.79	0.79	0.79	0.11	0.00	0.03
29	10	-0	20	0	19	233	47	0.79	0.79	0.79	0.79	0.09	0.00	0.06
29	11	-0	20	-0	19	234	46	0.79	0.79	0.79	0.79	0.09	0.00	0.06
29	12	0	27	0	13	92	169	0.79	0.79	0.79	0.79	0.12	0.00	0.04
29	13	0	27	-0	13	93	168	0.79	0.79	0.79	0.79	0.12	0.00	0.04
29	14	-0	23	0	17	183	91	0.79	0.79	0.79	0.79	0.10	0.00	0.04
29	15	-0	23	-0	17	186	88	0.79	0.79	0.79	0.79	0.10	0.00	0.05
29	16	0	25	0	15	140	127	0.79	0.79	0.79	0.79	0.11	0.00	0.03
29	17	0	25	-0	15	143	124	0.79	0.79	0.79	0.79	0.11	0.00	0.03

Spess.=	10.0 cm	Axxinf=	--	Axxsup=	--	Ayyinf=	--	Ayysup=	--	(e arm. base nelle due direz.)				
30	1	0	-21	-0	16	392	39	0.79	0.79	0.79	0.79	0.09	0.00	0.10
30	2	0	19	-0	13	189	62	0.79	0.79	0.79	0.79	0.08	0.00	0.05
30	3	0	19	0	12	191	61	0.79	0.79	0.79	0.79	0.08	0.00	0.05
30	4	-0	-37	-0	-15	412	119	0.79	0.79	0.79	0.79	0.16	0.00	0.10
30	5	-0	-37	-0	-15	414	120	0.79	0.79	0.79	0.79	0.16	0.00	0.10
30	6	0	-10	-0	12	265	1	0.79	0.79	0.79	0.79	0.05	0.00	0.06
30	7	0	-10	0	12	272	3	0.79	0.79	0.79	0.79	0.05	0.00	0.07
30	8	-0	-22	-0	12	331	55	0.79	0.79	0.79	0.79	0.10	0.00	0.08
30	9	-0	-22	0	12	339	58	0.79	0.79	0.79	0.79	0.10	0.00	0.08
30	10	0	19	-0	13	189	62	0.79	0.79	0.79	0.79	0.08	0.00	0.05
30	11	0	19	0	12	191	61	0.79	0.79	0.79	0.79	0.08	0.00	0.05
30	12	-0	-37	-0	-15	412	119	0.79	0.79	0.79	0.79	0.16	0.00	0.10
30	13	-0	-37	-0	-15	414	120	0.79	0.79	0.79	0.79	0.16	0.00	0.10
30	14	0	-10	-0	12	265	1	0.79	0.79	0.79	0.79	0.05	0.00	0.06
30	15	0	-10	0	12	272	3	0.79	0.79	0.79	0.79	0.05	0.00	0.07
30	16	-0	-22	-0	12	331	55	0.79	0.79	0.79	0.79	0.10	0.00	0.08
30	17	-0	-22	0	12	339	58	0.79	0.79	0.79	0.79	0.10	0.00	0.08

Spess.=	10.0 cm	Axxinf=	--	Axxsup=	--	Ayyinf=	--	Ayysup=	--	(e arm. base nelle due direz.)				
31	1	-0	20	0	-20	46	317	0.79	0.79	0.79	0.79	0.09	0.00	0.08
31	2	-0	14	0	-11	1	332	0.79	0.79	0.79	0.79	0.06	0.00	0.08
31	3	-0	14	-0	-10	0	330	0.79	0.79	0.79	0.79	0.06	0.00	0.08
31	4	0	17	0	-20	72	158	0.79	0.79	0.79	0.79	0.09	0.00	0.04
31	5	0	17	-0	-20	73	156	0.79	0.79	0.79	0.79	0.09	0.00	0.04
31	6	-0	15	0	-14	24	274	0.79	0.79	0.79	0.79	0.06	0.00	0.07
31	7	-0	15	-0	-14	26	266	0.79	0.79	0.79	0.79	0.07	0.00	0.07
31	8	0	16	0	-17	46	222	0.79	0.79	0.79	0.79	0.07	0.00	0.05
31	9	0	16	-0	-16	48	214	0.79	0.79	0.79	0.79	0.07	0.00	0.05
31	10	-0	14	0	-11	1	332	0.79	0.79	0.79	0.79	0.06	0.00	0.08
31	11	-0	14	-0	-10	0	330	0.79	0.79	0.79	0.79	0.06	0.00	0.08
31	12	0	17	0	-20	72	158	0.79	0.79	0.79	0.79	0.09	0.00	0.04
31	13	0	17	-0	-20	73	156	0.79	0.79	0.79	0.79	0.09	0.00	0.04
31	14	-0	15	0	-14	24	274	0.79	0.79	0.79	0.79	0.06	0.00	0.07
31	15	-0	15	-0	-14	26	266	0.79	0.79	0.79	0.79	0.07	0.00	0.07
31	16	0	16	0	-17	46	222	0.79	0.79	0.79	0.79	0.07	0.00	0.05
31	17	0	16	-0	-16	48	214	0.79	0.79	0.79	0.79	0.07	0.00	0.05

Spess.=	10.0 cm	Axxinf=	--	Axxsup=	--	Ayyinf=	--	Ayysup=	--	(e arm. base nelle due direz.)				
32	1	0	-36	0	-10	340	48	0.79	0.79	0.79	0.79	0.16	0.00	0.08
32	2	0	-10	0	-7	119	28	0.79	0.79	0.79	0.79	0.04	0.00	0.03
32	3	0	-10	-0	-7	126	28	0.79	0.79	0.79	0.79	0.04	0.00	0.03
32	4	-0	-45	0	-10	398	101	0.79	0.79	0.79	0.79	0.20	0.00	0.10
32	5	-0	-46	-0	-10	405	100	0.79	0.79	0.79	0.79	0.20	0.00	0.10
32	6	0	-22	0	-8	208	18	0.79	0.79	0.79	0.79	0.09	0.00	0.05
32	7	0	-23	-0	-8	232	16	0.79	0.79	0.79	0.79	0.10	0.00	0.06
32	8	-0	-32	0	-8	292	56	0.79	0.79	0.79	0.79	0.14	0.00	0.07
32	9	-0	-33	-0	-9	316	55	0.79	0.79	0.79	0.79	0.15	0.00	0.08
32	10	0	-10	0	-7	119	28	0.79	0.79	0.79	0.79	0.04	0.00	0.03
32	11	0	-10	-0	-7	126	28	0.79	0.79	0.79	0.79	0.04	0.00	0.03
32	12	-0	-45	0	-10	398	101	0.79	0.79	0.79	0.79	0.20	0.00	0.10
32	13	-0	-46	-0	-10	405	100	0.79	0.79	0.79	0.79	0.20	0.00	0.10
32	14	0	-22	0	-8	208	18	0.79	0.79	0.79	0.79	0.09	0.00	0.05
32	15	0	-23	-0	-8	232	16	0.79	0.79	0.79	0.79	0.10	0.00	0.06
32	16	-0	-32	0	-8	292	56	0.79	0.79	0.79	0.79	0.14	0.00	0.07
32	17	-0	-33	-0	-9	316	55	0.79	0.79	0.79	0.79	0.15	0.00	0.08

Spess.=	10.0 cm	Axxinf=	--	Axxsup=	--	Ayyinf=	--	Ayysup=	--	(e arm. base nelle due direz.)				
33	1	-0	31	0	20	212	139	0.79	0.79	0.79	0.79	0.13	0.00	0.05
33	2	-0	27	0	13	92	169	0.79	0.79	0.79	0.79	0.12	0.00	0.04
33	3	-0	27	-0	13	93	168	0.79	0.79	0.79	0.79	0.12	0.00	0.04
33	4	0	20	0	19	233	47	0.79	0.79	0.79	0.79	0.09	0.00	0.06
33	5	0	20	-0	19	234	46	0.79	0.79	0.79	0.79	0.09	0.00	0.06
33	6	-0	25	0	15	140	127	0.79	0.79	0.79	0.79	0.11	0.00	0.03
33	7	0	25	-0	15	143	124	0.79	0.79	0.79	0.79	0.11	0.00	0.03
33	8	-0	23	0	17	183	91	0.79	0.79	0.79	0.79	0.10	0.00	0.04
33	9	0	23	-0	17	186	88	0.79	0.79	0.79	0.79	0.10	0.00	0.05
33	10	-0	27	0	13	92	169	0.79	0.79	0.79	0.79	0.12	0.00	0.04
33	11	-0	27	-0	13	93	168	0.79	0.79	0.79	0.79	0.12	0.00	0.04
33	12	0	20	0	19	233	47	0.79	0.79	0.79	0.79	0.09	0.00	0.06
33	13	0	20	-0	19	234	46	0.79	0.79	0.79	0.79	0.09	0.00	0.06
33	14	-0	25	0	15	140	127	0.79	0.79	0.79	0.79	0.11	0.00	0.03
33	15	0	25	-0	15	143	124	0.79	0.79	0.79	0.79	0.11	0.00	0.03

33	16	-0	23	0	17	183	91	0.79	0.79	0.79	0.79	0.10	0.00	0.04
33	17	0	23	-0	17	186	88	0.79	0.79	0.79	0.79	0.10	0.00	0.05
Spess.= 10.0 cm Axxinf= -- Axxsup= -- Ayyinf= -- Ayyup= -- (e arm. base nelle due direz.)														
34	1	0	61	0	14	157	29	0.79	0.79	0.79	0.79	0.27	0.00	0.04
34	2	-0	46	0	16	203	21	0.79	0.79	0.79	0.79	0.20	0.00	0.05
34	3	-0	46	-0	16	204	21	0.79	0.79	0.79	0.79	0.20	0.00	0.05
34	4	0	53	0	9	37	25	0.79	0.79	0.79	0.79	0.23	0.00	0.01
34	5	0	53	-0	9	38	25	0.79	0.79	0.79	0.79	0.23	0.00	0.01
34	6	-0	47	0	12	145	22	0.79	0.79	0.79	0.79	0.20	0.00	0.04
34	7	0	47	-0	12	146	22	0.79	0.79	0.79	0.79	0.21	0.00	0.04
34	8	-0	48	0	9	95	24	0.79	0.79	0.79	0.79	0.21	0.00	0.02
34	9	0	48	-0	9	96	23	0.79	0.79	0.79	0.79	0.21	0.00	0.02
34	10	-0	46	0	16	203	21	0.79	0.79	0.79	0.79	0.20	0.00	0.05
34	11	-0	46	-0	16	204	21	0.79	0.79	0.79	0.79	0.20	0.00	0.05
34	12	0	53	0	9	37	25	0.79	0.79	0.79	0.79	0.23	0.00	0.01
34	13	0	53	-0	9	38	25	0.79	0.79	0.79	0.79	0.23	0.00	0.01
34	14	-0	47	0	12	145	22	0.79	0.79	0.79	0.79	0.20	0.00	0.04
34	15	0	47	-0	12	146	22	0.79	0.79	0.79	0.79	0.21	0.00	0.04
34	16	-0	48	0	9	95	24	0.79	0.79	0.79	0.79	0.21	0.00	0.02
34	17	0	48	-0	9	96	23	0.79	0.79	0.79	0.79	0.21	0.00	0.02
Spess.= 10.0 cm Axxinf= -- Axxsup= -- Ayyinf= -- Ayyup= -- (e arm. base nelle due direz.)														
35	1	-0	37	0	21	322	35	0.79	0.79	0.79	0.79	0.16	0.00	0.08
35	2	-0	20	0	18	347	9	0.79	0.79	0.79	0.79	0.09	0.00	0.08
35	3	-0	20	0	18	348	9	0.79	0.79	0.79	0.79	0.09	0.00	0.08
35	4	0	37	0	14	147	63	0.79	0.79	0.79	0.79	0.16	0.00	0.04
35	5	0	37	-0	14	148	63	0.79	0.79	0.79	0.79	0.16	0.00	0.04
35	6	-0	26	0	17	276	17	0.79	0.79	0.79	0.79	0.11	0.00	0.07
35	7	-0	26	-0	17	279	15	0.79	0.79	0.79	0.79	0.11	0.00	0.07
35	8	0	31	0	16	216	38	0.79	0.79	0.79	0.79	0.13	0.00	0.05
35	9	0	31	-0	15	219	37	0.79	0.79	0.79	0.79	0.13	0.00	0.05
35	10	-0	20	0	18	347	9	0.79	0.79	0.79	0.79	0.09	0.00	0.08
35	11	-0	20	0	18	348	9	0.79	0.79	0.79	0.79	0.09	0.00	0.08
35	12	0	37	0	14	147	63	0.79	0.79	0.79	0.79	0.16	0.00	0.04
35	13	0	37	-0	14	148	63	0.79	0.79	0.79	0.79	0.16	0.00	0.04
35	14	-0	26	0	17	276	17	0.79	0.79	0.79	0.79	0.11	0.00	0.07
35	15	-0	26	-0	17	279	15	0.79	0.79	0.79	0.79	0.11	0.00	0.07
35	16	0	31	0	16	216	38	0.79	0.79	0.79	0.79	0.13	0.00	0.05
35	17	0	31	-0	15	219	37	0.79	0.79	0.79	0.79	0.13	0.00	0.05
Spess.= 10.0 cm Axxinf= -- Axxsup= -- Ayyinf= -- Ayyup= -- (e arm. base nelle due direz.)														
36	1	-0	51	0	18	0	106	0.79	0.79	0.79	0.79	0.22	0.00	0.03
36	2	0	46	0	21	67	82	0.79	0.79	0.79	0.79	0.20	0.00	0.02
36	3	0	46	-0	21	67	81	0.79	0.79	0.79	0.79	0.20	0.00	0.02
36	4	-0	46	0	21	67	82	0.79	0.79	0.79	0.79	0.20	0.00	0.02
36	5	-0	46	-0	21	67	81	0.79	0.79	0.79	0.79	0.20	0.00	0.02
36	6	0	41	0	16	20	82	0.79	0.79	0.79	0.79	0.18	0.00	0.02
36	7	0	42	-0	16	20	81	0.79	0.79	0.79	0.79	0.18	0.00	0.02
36	8	-0	41	0	16	20	82	0.79	0.79	0.79	0.79	0.18	0.00	0.02
36	9	-0	42	-0	16	20	81	0.79	0.79	0.79	0.79	0.18	0.00	0.02
36	10	0	46	0	21	67	82	0.79	0.79	0.79	0.79	0.20	0.00	0.02
36	11	0	46	-0	21	67	81	0.79	0.79	0.79	0.79	0.20	0.00	0.02
36	12	-0	46	0	21	67	82	0.79	0.79	0.79	0.79	0.20	0.00	0.02
36	13	-0	46	-0	21	67	81	0.79	0.79	0.79	0.79	0.20	0.00	0.02
36	14	0	41	0	16	20	82	0.79	0.79	0.79	0.79	0.18	0.00	0.02
36	15	0	42	-0	16	20	81	0.79	0.79	0.79	0.79	0.18	0.00	0.02
36	16	-0	41	0	16	20	82	0.79	0.79	0.79	0.79	0.18	0.00	0.02
36	17	-0	42	-0	16	20	81	0.79	0.79	0.79	0.79	0.18	0.00	0.02
Spess.= 10.0 cm Axxinf= -- Axxsup= -- Ayyinf= -- Ayyup= -- (e arm. base nelle due direz.)														
37	1	-0	41	0	15	353	22	0.79	0.79	0.79	0.79	0.18	0.00	0.09
37	2	-0	21	0	15	382	14	0.79	0.79	0.79	0.79	0.09	0.00	0.09
37	3	-0	21	0	15	383	14	0.79	0.79	0.79	0.79	0.09	0.00	0.09
37	4	0	44	0	8	160	21	0.79	0.79	0.79	0.79	0.19	0.00	0.04
37	5	0	44	0	8	161	20	0.79	0.79	0.79	0.79	0.19	0.00	0.04
37	6	-0	29	0	12	303	17	0.79	0.79	0.79	0.79	0.12	0.00	0.07
37	7	-0	29	-0	12	306	16	0.79	0.79	0.79	0.79	0.12	0.00	0.07
37	8	0	36	0	10	236	19	0.79	0.79	0.79	0.79	0.15	0.00	0.06
37	9	0	36	-0	10	240	18	0.79	0.79	0.79	0.79	0.15	0.00	0.06
37	10	-0	21	0	15	382	14	0.79	0.79	0.79	0.79	0.09	0.00	0.09
37	11	-0	21	0	15	383	14	0.79	0.79	0.79	0.79	0.09	0.00	0.09
37	12	0	44	0	8	160	21	0.79	0.79	0.79	0.79	0.19	0.00	0.04
37	13	0	44	0	8	161	20	0.79	0.79	0.79	0.79	0.19	0.00	0.04
37	14	-0	29	0	12	303	17	0.79	0.79	0.79	0.79	0.12	0.00	0.07
37	15	-0	29	-0	12	306	16	0.79	0.79	0.79	0.79	0.12	0.00	0.07
37	16	0	36	0	10	236	19	0.79	0.79	0.79	0.79	0.15	0.00	0.06
37	17	0	36	-0	10	240	18	0.79	0.79	0.79	0.79	0.15	0.00	0.06
Spess.= 10.0 cm Axxinf= -- Axxsup= -- Ayyinf= -- Ayyup= -- (e arm. base nelle due direz.)														
38	1	-0	-27	-0	11	603	3	0.79	0.79	0.79	0.79	0.12	0.00	0.15
38	2	-0	23	-0	8	308	2	0.79	0.79	0.79	0.79	0.10	0.00	0.08
38	3	-0	23	-0	8	310	1	0.79	0.79	0.79	0.79	0.10	0.00	0.08
38	4	0	-54	-0	-15	617	5	0.79	0.79	0.79	0.79	0.23	0.00	0.15
38	5	0	-54	0	-15	618	6	0.79	0.79	0.79	0.79	0.23	0.00	0.15
38	6	-0	-10	-0	8	415	0	0.79	0.79	0.79	0.79	0.04	0.00	0.10
38	7	-0	-10	0	8	420	2	0.79	0.79	0.79	0.79	0.04	0.00	0.10
38	8	0	-30	-0	-10	507	2	0.79	0.79	0.79	0.79	0.13	0.00	0.12
38	9	0	-30	0	-10	512	4	0.79	0.79	0.79	0.79	0.13	0.00	0.12
38	10	-0	23	-0	8	308	2	0.79	0.79	0.79	0.79	0.10	0.00	0.08
38	11	-0	23	-0	8	310	1	0.79	0.79	0.79	0.79	0.10	0.00	0.08
38	12	0	-54	-0	-15	617	5	0.79	0.79	0.79	0.79	0.23	0.00	0.15
38	13	0	-54	0	-15	618	6	0.79	0.79	0.79	0.79	0.23	0.00	0.15

38	14	-0	-10	-0	8	415	0	0.79	0.79	0.79	0.79	0.04	0.00	0.10
38	15	-0	-10	0	8	420	2	0.79	0.79	0.79	0.79	0.04	0.00	0.10
38	16	0	-30	-0	-10	507	2	0.79	0.79	0.79	0.79	0.13	0.00	0.12
38	17	0	-30	0	-10	512	4	0.79	0.79	0.79	0.79	0.13	0.00	0.12
Spess.= 10.0 cm Axxinf= -- Axxsup= -- Ayyinf= -- Ayyup= -- (e arm. base nelle due direz.)														
39	1	-0	37	-0	21	322	35	0.79	0.79	0.79	0.79	0.16	0.00	0.08
39	2	0	37	-0	14	147	63	0.79	0.79	0.79	0.79	0.16	0.00	0.04
39	3	0	37	0	14	148	63	0.79	0.79	0.79	0.79	0.16	0.00	0.04
39	4	-0	20	-0	18	347	9	0.79	0.79	0.79	0.79	0.09	0.00	0.08
39	5	-0	20	0	18	348	9	0.79	0.79	0.79	0.79	0.09	0.00	0.08
39	6	0	31	-0	16	216	38	0.79	0.79	0.79	0.79	0.13	0.00	0.05
39	7	0	31	0	15	219	37	0.79	0.79	0.79	0.79	0.13	0.00	0.05
39	8	-0	26	-0	17	276	17	0.79	0.79	0.79	0.79	0.11	0.00	0.07
39	9	-0	26	0	17	279	15	0.79	0.79	0.79	0.79	0.11	0.00	0.07
39	10	0	37	-0	14	147	63	0.79	0.79	0.79	0.79	0.16	0.00	0.04
39	11	0	37	0	14	148	63	0.79	0.79	0.79	0.79	0.16	0.00	0.04
39	12	-0	20	-0	18	347	9	0.79	0.79	0.79	0.79	0.09	0.00	0.08
39	13	-0	20	0	18	348	9	0.79	0.79	0.79	0.79	0.09	0.00	0.08
39	14	0	31	-0	16	216	38	0.79	0.79	0.79	0.79	0.13	0.00	0.05
39	15	0	31	0	15	219	37	0.79	0.79	0.79	0.79	0.13	0.00	0.05
39	16	-0	26	-0	17	276	17	0.79	0.79	0.79	0.79	0.11	0.00	0.07
39	17	-0	26	0	17	279	15	0.79	0.79	0.79	0.79	0.11	0.00	0.07
Spess.= 10.0 cm Axxinf= -- Axxsup= -- Ayyinf= -- Ayyup= -- (e arm. base nelle due direz.)														
40	1	-0	-86	0	-17	969	158	0.79	0.79	0.79	0.79	0.37	0.00	0.24
40	2	-0	-25	0	-7	542	44	0.79	0.79	0.79	0.79	0.11	0.00	0.13
40	3	-0	-26	0	-8	544	44	0.79	0.79	0.79	0.79	0.11	0.00	0.13
40	4	0	-107	0	-19	943	198	0.79	0.79	0.79	0.79	0.46	0.00	0.23
40	5	0	-107	-0	-19	945	198	0.79	0.79	0.79	0.79	0.46	0.00	0.23
40	6	-0	-53	0	-11	679	97	0.79	0.79	0.79	0.79	0.23	0.00	0.17
40	7	-0	-54	-0	-12	688	99	0.79	0.79	0.79	0.79	0.23	0.00	0.17
40	8	0	-78	0	-15	799	143	0.79	0.79	0.79	0.79	0.34	0.00	0.19
40	9	0	-79	-0	-15	808	145	0.79	0.79	0.79	0.79	0.34	0.00	0.20
40	10	-0	-25	0	-7	542	44	0.79	0.79	0.79	0.79	0.11	0.00	0.13
40	11	-0	-26	0	-8	544	44	0.79	0.79	0.79	0.79	0.11	0.00	0.13
40	12	0	-107	0	-19	943	198	0.79	0.79	0.79	0.79	0.46	0.00	0.23
40	13	0	-107	-0	-19	945	198	0.79	0.79	0.79	0.79	0.46	0.00	0.23
40	14	-0	-53	0	-11	679	97	0.79	0.79	0.79	0.79	0.23	0.00	0.17
40	15	-0	-54	-0	-12	688	99	0.79	0.79	0.79	0.79	0.23	0.00	0.17
40	16	0	-78	0	-15	799	143	0.79	0.79	0.79	0.79	0.34	0.00	0.19
40	17	0	-79	-0	-15	808	145	0.79	0.79	0.79	0.79	0.34	0.00	0.20
Spess.= 10.0 cm Axxinf= -- Axxsup= -- Ayyinf= -- Ayyup= -- (e arm. base nelle due direz.)														
41	1	0	41	0	15	353	22	0.79	0.79	0.79	0.79	0.18	0.00	0.09
41	2	0	44	0	8	160	21	0.79	0.79	0.79	0.79	0.19	0.00	0.04
41	3	-0	44	-0	8	161	20	0.79	0.79	0.79	0.79	0.19	0.00	0.04
41	4	0	21	0	15	382	14	0.79	0.79	0.79	0.79	0.09	0.00	0.09
41	5	-0	21	-0	15	383	14	0.79	0.79	0.79	0.79	0.09	0.00	0.09
41	6	0	36	0	10	236	19	0.79	0.79	0.79	0.79	0.15	0.00	0.06
41	7	-0	36	-0	10	240	18	0.79	0.79	0.79	0.79	0.15	0.00	0.06
41	8	0	29	0	12	303	17	0.79	0.79	0.79	0.79	0.12	0.00	0.07
41	9	-0	29	-0	12	306	16	0.79	0.79	0.79	0.79	0.12	0.00	0.07
41	10	0	44	0	8	160	21	0.79	0.79	0.79	0.79	0.19	0.00	0.04
41	11	-0	44	-0	8	161	20	0.79	0.79	0.79	0.79	0.19	0.00	0.04
41	12	0	21	0	15	382	14	0.79	0.79	0.79	0.79	0.09	0.00	0.09
41	13	-0	21	-0	15	383	14	0.79	0.79	0.79	0.79	0.09	0.00	0.09
41	14	0	36	0	10	236	19	0.79	0.79	0.79	0.79	0.15	0.00	0.06
41	15	-0	36	-0	10	240	18	0.79	0.79	0.79	0.79	0.15	0.00	0.06
41	16	0	29	0	12	303	17	0.79	0.79	0.79	0.79	0.12	0.00	0.07
41	17	-0	29	-0	12	306	16	0.79	0.79	0.79	0.79	0.12	0.00	0.07
Spess.= 10.0 cm Axxinf= -- Axxsup= -- Ayyinf= -- Ayyup= -- (e arm. base nelle due direz.)														
42	1	-0	35	-0	13	0	275	0.79	0.79	0.79	0.79	0.15	0.00	0.07
42	2	0	34	-0	17	44	212	0.79	0.79	0.79	0.79	0.15	0.00	0.05
42	3	0	34	0	17	44	211	0.79	0.79	0.79	0.79	0.15	0.00	0.05
42	4	-0	34	-0	17	44	212	0.79	0.79	0.79	0.79	0.15	0.00	0.05
42	5	-0	34	0	17	44	211	0.79	0.79	0.79	0.79	0.15	0.00	0.05
42	6	-0	29	-0	12	13	213	0.79	0.79	0.79	0.79	0.12	0.00	0.05
42	7	0	29	0	12	13	210	0.79	0.79	0.79	0.79	0.13	0.00	0.05
42	8	-0	29	-0	12	13	213	0.79	0.79	0.79	0.79	0.12	0.00	0.05
42	9	0	29	0	12	13	210	0.79	0.79	0.79	0.79	0.13	0.00	0.05
42	10	0	34	-0	17	44	212	0.79	0.79	0.79	0.79	0.15	0.00	0.05
42	11	0	34	0	17	44	211	0.79	0.79	0.79	0.79	0.15	0.00	0.05
42	12	-0	34	-0	17	44	212	0.79	0.79	0.79	0.79	0.15	0.00	0.05
42	13	-0	34	0	17	44	211	0.79	0.79	0.79	0.79	0.15	0.00	0.05
42	14	-0	29	-0	12	13	213	0.79	0.79	0.79	0.79	0.12	0.00	0.05
42	15	0	29	0	12	13	210	0.79	0.79	0.79	0.79	0.13	0.00	0.05
42	16	-0	29	-0	12	13	213	0.79	0.79	0.79	0.79	0.12	0.00	0.05
42	17	0	29	0	12	13	210	0.79	0.79	0.79	0.79	0.13	0.00	0.05
Spess.= 10.0 cm Axxinf= -- Axxsup= -- Ayyinf= -- Ayyup= -- (e arm. base nelle due direz.)														
43	1	-0	-63	-0	-13	675	85	0.79	0.79	0.79	0.79	0.27	0.00	0.16
43	2	0	-19	-0	-7	382	3	0.79	0.79	0.79	0.79	0.08	0.00	0.09
43	3	0	-19	0	-7	386	4	0.79	0.79	0.79	0.79	0.08	0.00	0.09
43	4	-0	-77	-0	-13	652	125	0.79	0.79	0.79	0.79	0.33	0.00	0.16
43	5	-0	-77	-0	-13	655	126	0.79	0.79	0.79	0.79	0.33	0.00	0.16
43	6	0	-39	-0	-9	473	45	0.79	0.79	0.79	0.79	0.17	0.00	0.12
43	7	0	-40	0	-9	484	48	0.79	0.79	0.79	0.79	0.17	0.00	0.12
43	8	-0	-56	-0	-11	553	81	0.79	0.79	0.79	0.79	0.24	0.00	0.14
43	9	-0	-57	0	-11	565	84	0.79	0.79	0.79	0.79	0.25	0.00	0.14
43	10	0	-19	-0	-7	382	3	0.79	0.79	0.79	0.79	0.08	0.00	0.09
43	11	0	-19	0	-7	386	4	0.79	0.79	0.79	0.79	0.08	0.00	0.09

43	12	-0	-77	-0	-13	652	125	0.79	0.79	0.79	0.79	0.33	0.00	0.16
43	13	-0	-77	-0	-13	655	126	0.79	0.79	0.79	0.79	0.33	0.00	0.16
43	14	0	-39	-0	-9	473	45	0.79	0.79	0.79	0.79	0.17	0.00	0.12
43	15	0	-40	0	-9	484	48	0.79	0.79	0.79	0.79	0.17	0.00	0.12
43	16	-0	-56	-0	-11	553	81	0.79	0.79	0.79	0.79	0.24	0.00	0.14
43	17	-0	-57	0	-11	565	84	0.79	0.79	0.79	0.79	0.25	0.00	0.14

Spess.= 10.0 cm Axxinf= -- Axxsup= -- Ayyinf= -- Ayysup= -- (e arm. base nelle due direz.)

44	1	0	63	0	9	0	32	0.79	0.79	0.79	0.79	0.27	0.00	0.01
44	2	0	56	0	14	74	25	0.79	0.79	0.79	0.79	0.24	0.00	0.02
44	3	0	56	-0	14	74	25	0.79	0.79	0.79	0.79	0.24	0.00	0.02
44	4	-0	56	0	14	74	25	0.79	0.79	0.79	0.79	0.24	0.00	0.02
44	5	-0	56	-0	14	74	25	0.79	0.79	0.79	0.79	0.24	0.00	0.02
44	6	-0	51	0	9	22	25	0.79	0.79	0.79	0.79	0.22	0.00	0.01
44	7	0	51	-0	9	22	25	0.79	0.79	0.79	0.79	0.22	0.00	0.01
44	8	-0	51	0	9	22	25	0.79	0.79	0.79	0.79	0.22	0.00	0.01
44	9	0	51	-0	9	22	25	0.79	0.79	0.79	0.79	0.22	0.00	0.01
44	10	0	56	0	14	74	25	0.79	0.79	0.79	0.79	0.24	0.00	0.02
44	11	0	56	-0	14	74	25	0.79	0.79	0.79	0.79	0.24	0.00	0.02
44	12	-0	56	0	14	74	25	0.79	0.79	0.79	0.79	0.24	0.00	0.02
44	13	-0	56	-0	14	74	25	0.79	0.79	0.79	0.79	0.24	0.00	0.02
44	14	-0	51	0	9	22	25	0.79	0.79	0.79	0.79	0.22	0.00	0.01
44	15	0	51	-0	9	22	25	0.79	0.79	0.79	0.79	0.22	0.00	0.01
44	16	-0	51	0	9	22	25	0.79	0.79	0.79	0.79	0.22	0.00	0.01
44	17	0	51	-0	9	22	25	0.79	0.79	0.79	0.79	0.22	0.00	0.01

Spess.= 10.0 cm Axxinf= -- Axxsup= -- Ayyinf= -- Ayysup= -- (e arm. base nelle due direz.)

45	1	0	-107	-0	-12	1167	191	0.79	0.79	0.79	0.79	0.46	0.00	0.28
45	2	0	-29	-0	6	588	89	0.79	0.79	0.79	0.79	0.13	0.00	0.14
45	3	0	-29	-0	6	588	92	0.79	0.79	0.79	0.79	0.13	0.00	0.14
45	4	-0	-135	0	-13	1203	200	0.79	0.79	0.79	0.79	0.58	0.00	0.29
45	5	-0	-135	0	-13	1203	202	0.79	0.79	0.79	0.79	0.58	0.00	0.29
45	6	0	-66	0	-8	803	125	0.79	0.79	0.79	0.79	0.29	0.00	0.20
45	7	0	-66	-0	-8	804	133	0.79	0.79	0.79	0.79	0.29	0.00	0.20
45	8	-0	-98	0	-10	988	159	0.79	0.79	0.79	0.79	0.42	0.00	0.24
45	9	-0	-98	-0	-11	988	166	0.79	0.79	0.79	0.79	0.42	0.00	0.24
45	10	0	-29	-0	6	588	89	0.79	0.79	0.79	0.79	0.13	0.00	0.14
45	11	0	-29	-0	6	588	92	0.79	0.79	0.79	0.79	0.13	0.00	0.14
45	12	-0	-135	0	-13	1203	200	0.79	0.79	0.79	0.79	0.58	0.00	0.29
45	13	-0	-135	0	-13	1203	202	0.79	0.79	0.79	0.79	0.58	0.00	0.29
45	14	0	-66	0	-8	803	125	0.79	0.79	0.79	0.79	0.29	0.00	0.20
45	15	0	-66	-0	-8	804	133	0.79	0.79	0.79	0.79	0.29	0.00	0.20
45	16	-0	-98	0	-10	988	159	0.79	0.79	0.79	0.79	0.42	0.00	0.24
45	17	-0	-98	-0	-11	988	166	0.79	0.79	0.79	0.79	0.42	0.00	0.24

Spess.= 10.0 cm Axxinf= -- Axxsup= -- Ayyinf= -- Ayysup= -- (e arm. base nelle due direz.)

**AMV s.r.l.**  
**Via San Lorenzo, 106** **Tel. 0481/779903**  
**34077 Ronchi dei Legionari (GO)**

Lavoro: **slv 01**      Intestazione lavoro: **progetto loculi**  
Elem.: **GUSCIO (piastra)** Gruppo: **7**      Tabella: **Tabella gusci**  
Descrizione: **soletta 5**  
Rck: **300.00** kg/cmq      fyk: **4580.0** kg/cmq      Copriferro sup.: **3.0** cm      Copriferro inf.: **3.0** cm  
Coeff. di partecipazione Mxy: **0.50**      Coeff. di partecipazione Sxy: **0.50**  
dxx base sup.: **10** mm      dxx base inf.: **10** mm      pxx: **20** cm      dxx agg.: **12** mm      pxx agg.: **20** cm  
dyy base sup.: **10** mm      dyy base inf.: **10** mm      pyy: **20** cm      dyy agg.: **12** mm      pyy agg.: **20** cm  
Orientamento armature: **rif.\_globale**      Angolo di posa delle armature: **0.00** gradi  
Diametro staffe: **8** mm      Numero braccia: **2**

Le armature longitudinali aggiuntive, riferite al proprio passo, vanno aggiunte all'armatura di base: vedere riga riassuntiva

El. comb.	Nxx	Mxx	Nyy	Myy	Vz(Mxx)	Vz(Myy)	Axx inf.	Axx sup.	Ayy inf.	Ayy sup.	Indice di resistenza		
											kg/20 cm	kg*m/20 cm	kg/20 cm
1 1	-0	-30	0	-28	16	101	0.79	0.79	0.79	0.79	0.13	0.00	0.02
1 2	0	-27	0	-18	79	45	0.79	0.79	0.79	0.79	0.12	0.00	0.02
1 3	0	-27	-0	-18	86	51	0.79	0.79	0.79	0.79	0.12	0.00	0.02
1 4	-0	-14	0	-22	63	192	0.79	0.79	0.79	0.79	0.09	0.00	0.05
1 5	-0	-15	-0	-22	56	186	0.79	0.79	0.79	0.79	0.09	0.00	0.05
1 6	0	-23	0	-19	21	45	0.79	0.79	0.79	0.79	0.10	0.00	0.01
1 7	0	-23	-0	-19	44	25	0.79	0.79	0.79	0.79	0.10	0.00	0.01
1 8	-0	-19	0	-21	22	116	0.79	0.79	0.79	0.79	0.09	0.00	0.03
1 9	-0	-19	-0	-20	2	95	0.79	0.79	0.79	0.79	0.09	0.00	0.02
1 10	0	-27	0	-18	79	45	0.79	0.79	0.79	0.79	0.12	0.00	0.02
1 11	0	-27	-0	-18	86	51	0.79	0.79	0.79	0.79	0.12	0.00	0.02
1 12	-0	-14	0	-22	63	192	0.79	0.79	0.79	0.79	0.09	0.00	0.05
1 13	-0	-15	-0	-22	56	186	0.79	0.79	0.79	0.79	0.09	0.00	0.05
1 14	0	-23	0	-19	21	45	0.79	0.79	0.79	0.79	0.10	0.00	0.01
1 15	0	-23	-0	-19	44	25	0.79	0.79	0.79	0.79	0.10	0.00	0.01
1 16	-0	-19	0	-21	22	116	0.79	0.79	0.79	0.79	0.09	0.00	0.03
1 17	-0	-19	-0	-20	2	95	0.79	0.79	0.79	0.79	0.09	0.00	0.02
Spess.= 10.0 cm    Axxinf= --      Axxsup= --      Ayyinf= --      Ayyup= --      (e arm. base nelle due direz.)													
2 1	0	-64	0	-24	627	44	0.79	0.79	0.79	0.79	0.28	0.00	0.15
2 2	0	-60	0	-18	534	89	0.79	0.79	0.79	0.79	0.26	0.00	0.13
2 3	0	-60	-0	-18	537	89	0.79	0.79	0.79	0.79	0.26	0.00	0.13
2 4	-0	-30	0	-15	348	26	0.79	0.79	0.79	0.79	0.13	0.00	0.08
2 5	-0	-31	-0	-15	352	26	0.79	0.79	0.79	0.79	0.13	0.00	0.09
2 6	0	-50	0	-17	464	49	0.79	0.79	0.79	0.79	0.22	0.00	0.11
2 7	0	-50	-0	-17	477	48	0.79	0.79	0.79	0.79	0.22	0.00	0.12
2 8	-0	-41	0	-16	409	15	0.79	0.79	0.79	0.79	0.18	0.00	0.10
2 9	-0	-41	-0	-16	421	14	0.79	0.79	0.79	0.79	0.18	0.00	0.10
2 10	0	-60	0	-18	534	89	0.79	0.79	0.79	0.79	0.26	0.00	0.13
2 11	0	-60	-0	-18	537	89	0.79	0.79	0.79	0.79	0.26	0.00	0.13
2 12	-0	-30	0	-15	348	26	0.79	0.79	0.79	0.79	0.13	0.00	0.08
2 13	-0	-31	-0	-15	352	26	0.79	0.79	0.79	0.79	0.13	0.00	0.09
2 14	0	-50	0	-17	464	49	0.79	0.79	0.79	0.79	0.22	0.00	0.11
2 15	0	-50	-0	-17	477	48	0.79	0.79	0.79	0.79	0.22	0.00	0.12
2 16	-0	-41	0	-16	409	15	0.79	0.79	0.79	0.79	0.18	0.00	0.10
2 17	-0	-41	-0	-16	421	14	0.79	0.79	0.79	0.79	0.18	0.00	0.10
Spess.= 10.0 cm    Axxinf= --      Axxsup= --      Ayyinf= --      Ayyup= --      (e arm. base nelle due direz.)													
3 1	-0	-100	-0	-26	1133	106	0.79	0.79	0.79	0.79	0.44	0.00	0.28
3 2	-0	-95	-0	-22	907	126	0.79	0.79	0.79	0.79	0.41	0.00	0.22
3 3	0	-95	-0	-22	908	127	0.79	0.79	0.79	0.79	0.41	0.00	0.22
3 4	-0	-47	-0	-15	692	23	0.79	0.79	0.79	0.79	0.20	0.00	0.17
3 5	-0	-47	0	-15	694	24	0.79	0.79	0.79	0.79	0.20	0.00	0.17
3 6	-0	-78	-0	-19	829	90	0.79	0.79	0.79	0.79	0.34	0.00	0.20
3 7	0	-79	0	-19	836	91	0.79	0.79	0.79	0.79	0.34	0.00	0.20
3 8	-0	-64	-0	-17	765	59	0.79	0.79	0.79	0.79	0.28	0.00	0.19
3 9	0	-64	0	-17	771	60	0.79	0.79	0.79	0.79	0.28	0.00	0.19
3 10	-0	-95	-0	-22	907	126	0.79	0.79	0.79	0.79	0.41	0.00	0.22
3 11	0	-95	-0	-22	908	127	0.79	0.79	0.79	0.79	0.41	0.00	0.22
3 12	-0	-47	-0	-15	692	23	0.79	0.79	0.79	0.79	0.20	0.00	0.17
3 13	-0	-47	0	-15	694	24	0.79	0.79	0.79	0.79	0.20	0.00	0.17
3 14	-0	-78	-0	-19	829	90	0.79	0.79	0.79	0.79	0.34	0.00	0.20
3 15	0	-79	0	-19	836	91	0.79	0.79	0.79	0.79	0.34	0.00	0.20
3 16	-0	-64	-0	-17	765	59	0.79	0.79	0.79	0.79	0.28	0.00	0.19
3 17	0	-64	0	-17	771	60	0.79	0.79	0.79	0.79	0.28	0.00	0.19
Spess.= 10.0 cm    Axxinf= --      Axxsup= --      Ayyinf= --      Ayyup= --      (e arm. base nelle due direz.)													
4 1	-0	-132	0	-31	1574	230	0.79	0.79	0.79	0.79	0.57	0.00	0.38
4 2	0	-127	0	-28	1278	225	0.79	0.79	0.79	0.79	0.55	0.00	0.31
4 3	0	-128	0	-28	1279	225	0.79	0.79	0.79	0.79	0.55	0.00	0.31
4 4	-0	-59	0	-16	946	99	0.79	0.79	0.79	0.79	0.25	0.00	0.23
4 5	-0	-59	-0	-17	947	99	0.79	0.79	0.79	0.79	0.26	0.00	0.23
4 6	0	-103	0	-24	1160	181	0.79	0.79	0.79	0.79	0.45	0.00	0.28
4 7	0	-104	-0	-24	1165	181	0.79	0.79	0.79	0.79	0.45	0.00	0.28

4	8	-0	-83	0	-20	1060	143	0.79	0.79	0.79	0.79	0.36	0.00	0.26
4	9	-0	-83	-0	-21	1065	144	0.79	0.79	0.79	0.79	0.36	0.00	0.26
4	10	0	-127	0	-28	1278	225	0.79	0.79	0.79	0.79	0.55	0.00	0.31
4	11	0	-128	0	-28	1279	225	0.79	0.79	0.79	0.79	0.55	0.00	0.31
4	12	-0	-59	0	-16	946	99	0.79	0.79	0.79	0.79	0.25	0.00	0.23
4	13	-0	-59	-0	-17	947	99	0.79	0.79	0.79	0.79	0.26	0.00	0.23
4	14	0	-103	0	-24	1160	181	0.79	0.79	0.79	0.79	0.45	0.00	0.28
4	15	0	-104	-0	-24	1165	181	0.79	0.79	0.79	0.79	0.45	0.00	0.28
4	16	-0	-83	0	-20	1060	143	0.79	0.79	0.79	0.79	0.36	0.00	0.26
4	17	-0	-83	-0	-21	1065	144	0.79	0.79	0.79	0.79	0.36	0.00	0.26

Spess.= 10.0 cm Axxinf= -- Axxsup= -- Ayyinf= -- Ayyup= -- (e arm. base nelle due direz.)

5	1	-0	-161	0	-24	1885	290	0.79	0.79	0.79	0.79	0.70	0.00	0.46
5	2	-0	-158	0	-20	1586	250	0.79	0.79	0.79	0.79	0.69	0.00	0.39
5	3	0	-158	0	-21	1584	252	0.79	0.79	0.79	0.79	0.69	0.00	0.39
5	4	-0	-70	0	-13	1079	158	0.79	0.79	0.79	0.79	0.30	0.00	0.26
5	5	-0	-70	-0	-13	1079	160	0.79	0.79	0.79	0.79	0.30	0.00	0.26
5	6	-0	-127	0	-18	1408	217	0.79	0.79	0.79	0.79	0.55	0.00	0.34
5	7	0	-127	-0	-18	1408	221	0.79	0.79	0.79	0.79	0.55	0.00	0.34
5	8	-0	-101	0	-15	1256	189	0.79	0.79	0.79	0.79	0.44	0.00	0.31
5	9	0	-101	-0	-16	1256	193	0.79	0.79	0.79	0.79	0.44	0.00	0.31
5	10	-0	-158	0	-20	1586	250	0.79	0.79	0.79	0.79	0.69	0.00	0.39
5	11	0	-158	0	-21	1584	252	0.79	0.79	0.79	0.79	0.69	0.00	0.39
5	12	-0	-70	0	-13	1079	158	0.79	0.79	0.79	0.79	0.30	0.00	0.26
5	13	-0	-70	-0	-13	1079	160	0.79	0.79	0.79	0.79	0.30	0.00	0.26
5	14	-0	-127	0	-18	1408	217	0.79	0.79	0.79	0.79	0.55	0.00	0.34
5	15	0	-127	-0	-18	1408	221	0.79	0.79	0.79	0.79	0.55	0.00	0.34
5	16	-0	-101	0	-15	1256	189	0.79	0.79	0.79	0.79	0.44	0.00	0.31
5	17	0	-101	-0	-16	1256	193	0.79	0.79	0.79	0.79	0.44	0.00	0.31

Spess.= 10.0 cm Axxinf= -- Axxsup= -- Ayyinf= -- Ayyup= -- (e arm. base nelle due direz.)

6	1	0	-22	-0	-60	240	548	0.79	0.79	0.79	0.79	0.26	0.00	0.13
6	2	0	-20	-0	-39	145	247	0.79	0.79	0.79	0.79	0.17	0.00	0.06
6	3	0	-20	0	-39	146	243	0.79	0.79	0.79	0.79	0.17	0.00	0.06
6	4	-0	-10	-0	-45	194	530	0.79	0.79	0.79	0.79	0.19	0.00	0.13
6	5	-0	-10	0	-45	195	526	0.79	0.79	0.79	0.79	0.19	0.00	0.13
6	6	0	-17	-0	-42	161	351	0.79	0.79	0.79	0.79	0.18	0.00	0.09
6	7	0	-16	0	-41	164	338	0.79	0.79	0.79	0.79	0.18	0.00	0.08
6	8	-0	-14	-0	-43	175	436	0.79	0.79	0.79	0.79	0.19	0.00	0.11
6	9	-0	-14	0	-43	179	422	0.79	0.79	0.79	0.79	0.18	0.00	0.10
6	10	0	-20	-0	-39	145	247	0.79	0.79	0.79	0.79	0.17	0.00	0.06
6	11	0	-20	0	-39	146	243	0.79	0.79	0.79	0.79	0.17	0.00	0.06
6	12	-0	-10	-0	-45	194	530	0.79	0.79	0.79	0.79	0.19	0.00	0.13
6	13	-0	-10	0	-45	195	526	0.79	0.79	0.79	0.79	0.19	0.00	0.13
6	14	0	-17	-0	-42	161	351	0.79	0.79	0.79	0.79	0.18	0.00	0.09
6	15	0	-16	0	-41	164	338	0.79	0.79	0.79	0.79	0.18	0.00	0.08
6	16	-0	-14	-0	-43	175	436	0.79	0.79	0.79	0.79	0.19	0.00	0.11
6	17	-0	-14	0	-43	179	422	0.79	0.79	0.79	0.79	0.18	0.00	0.10

Spess.= 10.0 cm Axxinf= -- Axxsup= -- Ayyinf= -- Ayyup= -- (e arm. base nelle due direz.)

7	1	-0	-17	-0	-88	241	1081	0.79	0.79	0.79	0.79	0.38	0.00	0.26
7	2	-0	-17	-0	-61	176	668	0.79	0.79	0.79	0.79	0.26	0.00	0.16
7	3	-0	-17	0	-61	176	666	0.79	0.79	0.79	0.79	0.26	0.00	0.16
7	4	0	-7	-0	-63	166	860	0.79	0.79	0.79	0.79	0.27	0.00	0.21
7	5	0	-7	0	-63	166	858	0.79	0.79	0.79	0.79	0.27	0.00	0.21
7	6	-0	-14	-0	-62	173	737	0.79	0.79	0.79	0.79	0.27	0.00	0.18
7	7	-0	-14	0	-61	172	732	0.79	0.79	0.79	0.79	0.27	0.00	0.18
7	8	0	-11	-0	-63	170	795	0.79	0.79	0.79	0.79	0.27	0.00	0.19
7	9	0	-10	0	-62	169	789	0.79	0.79	0.79	0.79	0.27	0.00	0.19
7	10	-0	-17	-0	-61	176	668	0.79	0.79	0.79	0.79	0.26	0.00	0.16
7	11	-0	-17	0	-61	176	666	0.79	0.79	0.79	0.79	0.26	0.00	0.16
7	12	0	-7	-0	-63	166	860	0.79	0.79	0.79	0.79	0.27	0.00	0.21
7	13	0	-7	0	-63	166	858	0.79	0.79	0.79	0.79	0.27	0.00	0.21
7	14	-0	-14	-0	-62	173	737	0.79	0.79	0.79	0.79	0.27	0.00	0.18
7	15	-0	-14	0	-61	172	732	0.79	0.79	0.79	0.79	0.27	0.00	0.18
7	16	0	-11	-0	-63	170	795	0.79	0.79	0.79	0.79	0.27	0.00	0.19
7	17	0	-10	0	-62	169	789	0.79	0.79	0.79	0.79	0.27	0.00	0.19

Spess.= 10.0 cm Axxinf= -- Axxsup= -- Ayyinf= -- Ayyup= -- (e arm. base nelle due direz.)

8	1	0	-28	0	-31	299	184	0.79	0.79	0.79	0.79	0.13	0.00	0.07
8	2	-0	-31	0	-25	271	40	0.79	0.79	0.79	0.79	0.13	0.00	0.07
8	3	-0	-31	-0	-25	272	39	0.79	0.79	0.79	0.79	0.13	0.00	0.07
8	4	0	24	0	-18	149	220	0.79	0.79	0.79	0.79	0.10	0.00	0.05
8	5	0	24	-0	-18	151	219	0.79	0.79	0.79	0.79	0.10	0.00	0.05
8	6	0	-23	0	-23	227	105	0.79	0.79	0.79	0.79	0.10	0.00	0.06
8	7	-0	-23	-0	-23	231	101	0.79	0.79	0.79	0.79	0.10	0.00	0.06
8	8	0	21	0	-21	190	159	0.79	0.79	0.79	0.79	0.09	0.00	0.05
8	9	-0	21	-0	-21	195	155	0.79	0.79	0.79	0.79	0.09	0.00	0.05
8	10	-0	-31	0	-25	271	40	0.79	0.79	0.79	0.79	0.13	0.00	0.07
8	11	-0	-31	-0	-25	272	39	0.79	0.79	0.79	0.79	0.13	0.00	0.07
8	12	0	24	0	-18	149	220	0.79	0.79	0.79	0.79	0.10	0.00	0.05
8	13	0	24	-0	-18	151	219	0.79	0.79	0.79	0.79	0.10	0.00	0.05
8	14	0	-23	0	-23	227	105	0.79	0.79	0.79	0.79	0.10	0.00	0.06
8	15	-0	-23	-0	-23	231	101	0.79	0.79	0.79	0.79	0.10	0.00	0.06
8	16	0	21	0	-21	190	159	0.79	0.79	0.79	0.79	0.09	0.00	0.05
8	17	-0	21	-0	-21	195	155	0.79	0.79	0.79	0.79	0.09	0.00	0.05

Spess.= 10.0 cm Axxinf= -- Axxsup= -- Ayyinf= -- Ayyup= -- (e arm. base nelle due direz.)

9	1	0	-11	-0	-104	151	1389	0.79	0.79	0.79	0.79	0.45	0.00	0.34
9	2	0	-13	-0	-76	134	934	0.79	0.79	0.79	0.79	0.33	0.00	0.23
9	3	0	-13	-0	-75	134	933	0.79	0.79	0.79	0.79	0.33	0.00	0.23
9	4	-0	-2	-0	-72	80	1030	0.79	0.79	0.79	0.79	0.31	0.00	0.25
9	5	-0	-2	0	-71	80	1029	0.79	0.79	0.79	0.79	0.31	0.00	0.25

9	6	0	-9	-0	-74	115	969	0.79	0.79	0.79	0.79	0.32	0.00	0.24
9	7	0	-9	0	-74	115	965	0.79	0.79	0.79	0.79	0.32	0.00	0.24
9	8	-0	-6	-0	-73	99	997	0.79	0.79	0.79	0.79	0.32	0.00	0.24
9	9	-0	-6	0	-73	99	994	0.79	0.79	0.79	0.79	0.31	0.00	0.24
9	10	0	-13	-0	-76	134	934	0.79	0.79	0.79	0.79	0.33	0.00	0.23
9	11	0	-13	-0	-75	134	933	0.79	0.79	0.79	0.79	0.33	0.00	0.23
9	12	-0	-2	-0	-72	80	1030	0.79	0.79	0.79	0.79	0.31	0.00	0.25
9	13	-0	-2	0	-71	80	1029	0.79	0.79	0.79	0.79	0.31	0.00	0.25
9	14	0	-9	-0	-74	115	969	0.79	0.79	0.79	0.79	0.32	0.00	0.24
9	15	0	-9	0	-74	115	965	0.79	0.79	0.79	0.79	0.32	0.00	0.24
9	16	-0	-6	-0	-73	99	997	0.79	0.79	0.79	0.79	0.32	0.00	0.24
9	17	-0	-6	0	-73	99	994	0.79	0.79	0.79	0.79	0.31	0.00	0.24

Spess.= 10.0 cm Axxinf= -- Axxsup= -- Ayyinf= -- Ayysup= -- (e arm. base nelle due direz.)

10	1	0	-3	0	-104	0	1492	0.79	0.79	0.79	0.79	0.45	0.00	0.36
10	2	0	-8	0	-79	33	1055	0.79	0.79	0.79	0.79	0.34	0.00	0.26
10	3	0	-8	-0	-79	33	1054	0.79	0.79	0.79	0.79	0.34	0.00	0.26
10	4	-0	-8	0	-79	33	1055	0.79	0.79	0.79	0.79	0.34	0.00	0.26
10	5	-0	-8	-0	-79	33	1054	0.79	0.79	0.79	0.79	0.34	0.00	0.26
10	6	0	-4	0	-75	10	1056	0.79	0.79	0.79	0.79	0.33	0.00	0.26
10	7	0	-3	-0	-75	10	1053	0.79	0.79	0.79	0.79	0.32	0.00	0.26
10	8	-0	-4	0	-75	10	1056	0.79	0.79	0.79	0.79	0.33	0.00	0.26
10	9	-0	-3	-0	-75	10	1053	0.79	0.79	0.79	0.79	0.32	0.00	0.26
10	10	0	-8	0	-79	33	1055	0.79	0.79	0.79	0.79	0.34	0.00	0.26
10	11	0	-8	-0	-79	33	1054	0.79	0.79	0.79	0.79	0.34	0.00	0.26
10	12	-0	-8	0	-79	33	1055	0.79	0.79	0.79	0.79	0.34	0.00	0.26
10	13	-0	-8	-0	-79	33	1054	0.79	0.79	0.79	0.79	0.34	0.00	0.26
10	14	0	-4	0	-75	10	1056	0.79	0.79	0.79	0.79	0.33	0.00	0.26
10	15	0	-3	-0	-75	10	1053	0.79	0.79	0.79	0.79	0.32	0.00	0.26
10	16	-0	-4	0	-75	10	1056	0.79	0.79	0.79	0.79	0.33	0.00	0.26
10	17	-0	-3	-0	-75	10	1053	0.79	0.79	0.79	0.79	0.32	0.00	0.26

Spess.= 10.0 cm Axxinf= -- Axxsup= -- Ayyinf= -- Ayysup= -- (e arm. base nelle due direz.)

11	1	-0	45	0	-22	36	790	0.79	0.79	0.79	0.79	0.20	0.00	0.19
11	2	0	37	0	-22	41	524	0.79	0.79	0.79	0.79	0.16	0.00	0.13
11	3	0	37	-0	-22	41	523	0.79	0.79	0.79	0.79	0.16	0.00	0.13
11	4	-0	27	0	-10	10	593	0.79	0.79	0.79	0.79	0.12	0.00	0.14
11	5	-0	27	-0	-10	10	592	0.79	0.79	0.79	0.79	0.12	0.00	0.14
11	6	0	33	0	-18	30	549	0.79	0.79	0.79	0.79	0.14	0.00	0.13
11	7	0	33	-0	-18	30	546	0.79	0.79	0.79	0.79	0.14	0.00	0.13
11	8	-0	30	0	-14	20	570	0.79	0.79	0.79	0.79	0.13	0.00	0.14
11	9	-0	30	-0	-14	21	567	0.79	0.79	0.79	0.79	0.13	0.00	0.14
11	10	0	37	0	-22	41	524	0.79	0.79	0.79	0.79	0.16	0.00	0.13
11	11	0	37	-0	-22	41	523	0.79	0.79	0.79	0.79	0.16	0.00	0.13
11	12	-0	27	0	-10	10	593	0.79	0.79	0.79	0.79	0.12	0.00	0.14
11	13	-0	27	-0	-10	10	592	0.79	0.79	0.79	0.79	0.12	0.00	0.14
11	14	0	33	0	-18	30	549	0.79	0.79	0.79	0.79	0.14	0.00	0.13
11	15	0	33	-0	-18	30	546	0.79	0.79	0.79	0.79	0.14	0.00	0.13
11	16	-0	30	0	-14	20	570	0.79	0.79	0.79	0.79	0.13	0.00	0.14
11	17	-0	30	-0	-14	21	567	0.79	0.79	0.79	0.79	0.13	0.00	0.14

Spess.= 10.0 cm Axxinf= -- Axxsup= -- Ayyinf= -- Ayysup= -- (e arm. base nelle due direz.)

12	1	-0	-28	-0	35	679	17	0.79	0.79	0.79	0.79	0.15	0.00	0.17
12	2	0	-38	-0	25	567	87	0.79	0.79	0.79	0.79	0.17	0.00	0.14
12	3	0	-38	0	25	568	88	0.79	0.79	0.79	0.79	0.17	0.00	0.14
12	4	-0	30	-0	25	390	63	0.79	0.79	0.79	0.79	0.13	0.00	0.10
12	5	-0	30	0	25	391	62	0.79	0.79	0.79	0.79	0.13	0.00	0.10
12	6	0	-26	-0	25	504	34	0.79	0.79	0.79	0.79	0.11	0.00	0.12
12	7	0	-26	0	25	508	35	0.79	0.79	0.79	0.79	0.11	0.00	0.12
12	8	-0	22	-0	25	451	11	0.79	0.79	0.79	0.79	0.11	0.00	0.11
12	9	-0	22	0	25	455	10	0.79	0.79	0.79	0.79	0.11	0.00	0.11
12	10	0	-38	-0	25	567	87	0.79	0.79	0.79	0.79	0.17	0.00	0.14
12	11	0	-38	0	25	568	88	0.79	0.79	0.79	0.79	0.17	0.00	0.14
12	12	-0	30	-0	25	390	63	0.79	0.79	0.79	0.79	0.13	0.00	0.10
12	13	-0	30	0	25	391	62	0.79	0.79	0.79	0.79	0.13	0.00	0.10
12	14	0	-26	-0	25	504	34	0.79	0.79	0.79	0.79	0.11	0.00	0.12
12	15	0	-26	0	25	508	35	0.79	0.79	0.79	0.79	0.11	0.00	0.12
12	16	-0	22	-0	25	451	11	0.79	0.79	0.79	0.79	0.11	0.00	0.11
12	17	-0	22	0	25	455	10	0.79	0.79	0.79	0.79	0.11	0.00	0.11

Spess.= 10.0 cm Axxinf= -- Axxsup= -- Ayyinf= -- Ayysup= -- (e arm. base nelle due direz.)

13	1	-0	-11	-0	-104	151	1389	0.79	0.79	0.79	0.79	0.45	0.00	0.34
13	2	-0	-2	-0	-72	80	1030	0.79	0.79	0.79	0.79	0.31	0.00	0.25
13	3	-0	-2	-0	-71	80	1029	0.79	0.79	0.79	0.79	0.31	0.00	0.25
13	4	0	-13	-0	-76	134	934	0.79	0.79	0.79	0.79	0.33	0.00	0.23
13	5	0	-13	0	-75	134	933	0.79	0.79	0.79	0.79	0.33	0.00	0.23
13	6	-0	-6	-0	-73	99	997	0.79	0.79	0.79	0.79	0.32	0.00	0.24
13	7	-0	-6	0	-73	99	994	0.79	0.79	0.79	0.79	0.31	0.00	0.24
13	8	0	-9	-0	-74	115	969	0.79	0.79	0.79	0.79	0.32	0.00	0.24
13	9	0	-9	0	-74	115	965	0.79	0.79	0.79	0.79	0.32	0.00	0.24
13	10	-0	-2	-0	-72	80	1030	0.79	0.79	0.79	0.79	0.31	0.00	0.25
13	11	-0	-2	-0	-71	80	1029	0.79	0.79	0.79	0.79	0.31	0.00	0.25
13	12	0	-13	-0	-76	134	934	0.79	0.79	0.79	0.79	0.33	0.00	0.23
13	13	0	-13	0	-75	134	933	0.79	0.79	0.79	0.79	0.33	0.00	0.23
13	14	-0	-6	-0	-73	99	997	0.79	0.79	0.79	0.79	0.32	0.00	0.24
13	15	-0	-6	0	-73	99	994	0.79	0.79	0.79	0.79	0.31	0.00	0.24
13	16	0	-9	-0	-74	115	969	0.79	0.79	0.79	0.79	0.32	0.00	0.24
13	17	0	-9	0	-74	115	965	0.79	0.79	0.79	0.79	0.32	0.00	0.24

Spess.= 10.0 cm Axxinf= -- Axxsup= -- Ayyinf= -- Ayysup= -- (e arm. base nelle due direz.)

14	1	0	-17	0	-88	241	1081	0.79	0.79	0.79	0.79	0.38	0.00	0.26
14	2	-0	-7	0	-63	166	860	0.79	0.79	0.79	0.79	0.27	0.00	0.21
14	3	-0	-7	-0	-63	166	858	0.79	0.79	0.79	0.79	0.27	0.00	0.21



14	4	0	-17	0	-61	176	668	0.79	0.79	0.79	0.79	0.26	0.00	0.16
14	5	0	-17	-0	-61	176	666	0.79	0.79	0.79	0.79	0.26	0.00	0.16
14	6	-0	-11	0	-63	170	795	0.79	0.79	0.79	0.79	0.27	0.00	0.19
14	7	-0	-10	-0	-62	169	789	0.79	0.79	0.79	0.79	0.27	0.00	0.19
14	8	0	-14	0	-62	173	737	0.79	0.79	0.79	0.79	0.27	0.00	0.18
14	9	0	-14	-0	-61	172	732	0.79	0.79	0.79	0.79	0.27	0.00	0.18
14	10	-0	-7	0	-63	166	860	0.79	0.79	0.79	0.79	0.27	0.00	0.21
14	11	-0	-7	-0	-63	166	858	0.79	0.79	0.79	0.79	0.27	0.00	0.21
14	12	0	-17	0	-61	176	668	0.79	0.79	0.79	0.79	0.26	0.00	0.16
14	13	0	-17	-0	-61	176	666	0.79	0.79	0.79	0.79	0.26	0.00	0.16
14	14	-0	-11	0	-63	170	795	0.79	0.79	0.79	0.79	0.27	0.00	0.19
14	15	-0	-10	-0	-62	169	789	0.79	0.79	0.79	0.79	0.27	0.00	0.19
14	16	0	-14	0	-62	173	737	0.79	0.79	0.79	0.79	0.27	0.00	0.18
14	17	0	-14	-0	-61	172	732	0.79	0.79	0.79	0.79	0.27	0.00	0.18

Spess.= 10.0 cm Axxinf= -- Axxsup= -- Ayyinf= -- Ayyup= -- (e arm. base nelle due direz.)

15	1	-0	45	0	-22	36	790	0.79	0.79	0.79	0.79	0.20	0.00	0.19
15	2	-0	27	0	-10	10	593	0.79	0.79	0.79	0.79	0.12	0.00	0.14
15	3	-0	27	-0	-10	10	592	0.79	0.79	0.79	0.79	0.12	0.00	0.14
15	4	0	37	0	-22	41	524	0.79	0.79	0.79	0.79	0.16	0.00	0.13
15	5	0	37	-0	-22	41	523	0.79	0.79	0.79	0.79	0.16	0.00	0.13
15	6	-0	30	0	-14	20	570	0.79	0.79	0.79	0.79	0.13	0.00	0.14
15	7	-0	30	-0	-14	21	567	0.79	0.79	0.79	0.79	0.13	0.00	0.14
15	8	0	33	0	-18	30	549	0.79	0.79	0.79	0.79	0.14	0.00	0.13
15	9	0	33	-0	-18	30	546	0.79	0.79	0.79	0.79	0.14	0.00	0.13
15	10	-0	27	0	-10	10	593	0.79	0.79	0.79	0.79	0.12	0.00	0.14
15	11	-0	27	-0	-10	10	592	0.79	0.79	0.79	0.79	0.12	0.00	0.14
15	12	0	37	0	-22	41	524	0.79	0.79	0.79	0.79	0.16	0.00	0.13
15	13	0	37	-0	-22	41	523	0.79	0.79	0.79	0.79	0.16	0.00	0.13
15	14	-0	30	0	-14	20	570	0.79	0.79	0.79	0.79	0.13	0.00	0.14
15	15	-0	30	-0	-14	21	567	0.79	0.79	0.79	0.79	0.13	0.00	0.14
15	16	0	33	0	-18	30	549	0.79	0.79	0.79	0.79	0.14	0.00	0.13
15	17	0	33	-0	-18	30	546	0.79	0.79	0.79	0.79	0.14	0.00	0.13

Spess.= 10.0 cm Axxinf= -- Axxsup= -- Ayyinf= -- Ayyup= -- (e arm. base nelle due direz.)

16	1	-0	-22	0	-60	240	548	0.79	0.79	0.79	0.79	0.26	0.00	0.13
16	2	-0	-10	0	-45	194	530	0.79	0.79	0.79	0.79	0.19	0.00	0.13
16	3	-0	-10	-0	-45	195	526	0.79	0.79	0.79	0.79	0.19	0.00	0.13
16	4	0	-20	0	-39	145	247	0.79	0.79	0.79	0.79	0.17	0.00	0.06
16	5	0	-20	-0	-39	146	243	0.79	0.79	0.79	0.79	0.17	0.00	0.06
16	6	-0	-14	0	-43	175	436	0.79	0.79	0.79	0.79	0.19	0.00	0.11
16	7	-0	-14	-0	-43	179	422	0.79	0.79	0.79	0.79	0.18	0.00	0.10
16	8	0	-17	0	-42	161	351	0.79	0.79	0.79	0.79	0.18	0.00	0.09
16	9	0	-16	-0	-41	164	338	0.79	0.79	0.79	0.79	0.18	0.00	0.08
16	10	-0	-10	0	-45	194	530	0.79	0.79	0.79	0.79	0.19	0.00	0.13
16	11	-0	-10	-0	-45	195	526	0.79	0.79	0.79	0.79	0.19	0.00	0.13
16	12	0	-20	0	-39	145	247	0.79	0.79	0.79	0.79	0.17	0.00	0.06
16	13	0	-20	-0	-39	146	243	0.79	0.79	0.79	0.79	0.17	0.00	0.06
16	14	-0	-14	0	-43	175	436	0.79	0.79	0.79	0.79	0.19	0.00	0.11
16	15	-0	-14	-0	-43	179	422	0.79	0.79	0.79	0.79	0.18	0.00	0.10
16	16	0	-17	0	-42	161	351	0.79	0.79	0.79	0.79	0.18	0.00	0.09
16	17	0	-16	-0	-41	164	338	0.79	0.79	0.79	0.79	0.18	0.00	0.08

Spess.= 10.0 cm Axxinf= -- Axxsup= -- Ayyinf= -- Ayyup= -- (e arm. base nelle due direz.)

17	1	0	-30	0	-28	16	101	0.79	0.79	0.79	0.79	0.13	0.00	0.02
17	2	-0	-14	-0	-22	63	192	0.79	0.79	0.79	0.79	0.09	0.00	0.05
17	3	-0	-15	-0	-22	56	186	0.79	0.79	0.79	0.79	0.09	0.00	0.05
17	4	0	-27	0	-18	79	45	0.79	0.79	0.79	0.79	0.12	0.00	0.02
17	5	0	-27	0	-18	86	51	0.79	0.79	0.79	0.79	0.12	0.00	0.02
17	6	-0	-19	-0	-21	22	116	0.79	0.79	0.79	0.79	0.09	0.00	0.03
17	7	-0	-19	-0	-20	2	95	0.79	0.79	0.79	0.79	0.09	0.00	0.02
17	8	0	-23	0	-19	21	45	0.79	0.79	0.79	0.79	0.10	0.00	0.01
17	9	0	-23	0	-19	44	25	0.79	0.79	0.79	0.79	0.10	0.00	0.01
17	10	-0	-14	-0	-22	63	192	0.79	0.79	0.79	0.79	0.09	0.00	0.05
17	11	-0	-15	-0	-22	56	186	0.79	0.79	0.79	0.79	0.09	0.00	0.05
17	12	0	-27	0	-18	79	45	0.79	0.79	0.79	0.79	0.12	0.00	0.02
17	13	0	-27	0	-18	86	51	0.79	0.79	0.79	0.79	0.12	0.00	0.02
17	14	-0	-19	-0	-21	22	116	0.79	0.79	0.79	0.79	0.09	0.00	0.03
17	15	-0	-19	-0	-20	2	95	0.79	0.79	0.79	0.79	0.09	0.00	0.02
17	16	0	-23	0	-19	21	45	0.79	0.79	0.79	0.79	0.10	0.00	0.01
17	17	0	-23	0	-19	44	25	0.79	0.79	0.79	0.79	0.10	0.00	0.01

Spess.= 10.0 cm Axxinf= -- Axxsup= -- Ayyinf= -- Ayyup= -- (e arm. base nelle due direz.)

18	1	-0	-28	0	-31	299	184	0.79	0.79	0.79	0.79	0.13	0.00	0.07
18	2	0	24	0	-18	149	220	0.79	0.79	0.79	0.79	0.10	0.00	0.05
18	3	0	24	-0	-18	151	219	0.79	0.79	0.79	0.79	0.10	0.00	0.05
18	4	-0	-31	0	-25	271	40	0.79	0.79	0.79	0.79	0.13	0.00	0.07
18	5	-0	-31	-0	-25	272	39	0.79	0.79	0.79	0.79	0.13	0.00	0.07
18	6	0	21	0	-21	190	159	0.79	0.79	0.79	0.79	0.09	0.00	0.05
18	7	0	21	-0	-21	195	155	0.79	0.79	0.79	0.79	0.09	0.00	0.05
18	8	-0	-23	0	-23	227	105	0.79	0.79	0.79	0.79	0.10	0.00	0.06
18	9	-0	-23	-0	-23	231	101	0.79	0.79	0.79	0.79	0.10	0.00	0.06
18	10	0	24	0	-18	149	220	0.79	0.79	0.79	0.79	0.10	0.00	0.05
18	11	0	24	-0	-18	151	219	0.79	0.79	0.79	0.79	0.10	0.00	0.05
18	12	-0	-31	0	-25	271	40	0.79	0.79	0.79	0.79	0.13	0.00	0.07
18	13	-0	-31	-0	-25	272	39	0.79	0.79	0.79	0.79	0.13	0.00	0.07
18	14	0	21	0	-21	190	159	0.79	0.79	0.79	0.79	0.09	0.00	0.05
18	15	0	21	-0	-21	195	155	0.79	0.79	0.79	0.79	0.09	0.00	0.05
18	16	-0	-23	0	-23	227	105	0.79	0.79	0.79	0.79	0.10	0.00	0.06
18	17	-0	-23	-0	-23	231	101	0.79	0.79	0.79	0.79	0.10	0.00	0.06

Spess.= 10.0 cm Axxinf= -- Axxsup= -- Ayyinf= -- Ayyup= -- (e arm. base nelle due direz.)

19	1	0	78	0	40	164	416	0.79	0.79	0.79	0.79	0.34	0.00	0.10
----	---	---	----	---	----	-----	-----	------	------	------	------	------	------	------

19	2	0	52	0	23	72	318	0.79	0.79	0.79	0.79	0.23	0.00	0.08
19	3	0	52	-0	23	72	318	0.79	0.79	0.79	0.79	0.23	0.00	0.08
19	4	-0	58	0	33	159	270	0.79	0.79	0.79	0.79	0.25	0.00	0.07
19	5	-0	58	-0	33	160	270	0.79	0.79	0.79	0.79	0.25	0.00	0.07
19	6	0	54	0	26	102	302	0.79	0.79	0.79	0.79	0.23	0.00	0.07
19	7	0	54	-0	26	103	300	0.79	0.79	0.79	0.79	0.24	0.00	0.07
19	8	-0	56	0	30	128	288	0.79	0.79	0.79	0.79	0.24	0.00	0.07
19	9	-0	56	-0	30	129	286	0.79	0.79	0.79	0.79	0.24	0.00	0.07
19	10	0	52	0	23	72	318	0.79	0.79	0.79	0.79	0.23	0.00	0.08
19	11	0	52	-0	23	72	318	0.79	0.79	0.79	0.79	0.23	0.00	0.08
19	12	-0	58	0	33	159	270	0.79	0.79	0.79	0.79	0.25	0.00	0.07
19	13	-0	58	-0	33	160	270	0.79	0.79	0.79	0.79	0.25	0.00	0.07
19	14	0	54	0	26	102	302	0.79	0.79	0.79	0.79	0.23	0.00	0.07
19	15	0	54	-0	26	103	300	0.79	0.79	0.79	0.79	0.24	0.00	0.07
19	16	-0	56	0	30	128	288	0.79	0.79	0.79	0.79	0.24	0.00	0.07
19	17	-0	56	-0	30	129	286	0.79	0.79	0.79	0.79	0.24	0.00	0.07

Spess.= 10.0 cm Axxinf= -- Axxsup= -- Ayyinf= -- Ayy-sup= -- (e arm. base nelle due direz.)

20	1	0	-28	0	29	943	93	0.79	0.79	0.79	0.79	0.13	0.00	0.23
20	2	0	-44	0	20	784	123	0.79	0.79	0.79	0.79	0.19	0.00	0.19
20	3	0	-44	-0	20	785	122	0.79	0.79	0.79	0.79	0.19	0.00	0.19
20	4	-0	30	0	22	548	9	0.79	0.79	0.79	0.79	0.13	0.00	0.13
20	5	-0	30	-0	21	549	9	0.79	0.79	0.79	0.79	0.13	0.00	0.13
20	6	0	-27	0	21	700	83	0.79	0.79	0.79	0.79	0.12	0.00	0.17
20	7	-0	-27	-0	20	704	83	0.79	0.79	0.79	0.79	0.12	0.00	0.17
20	8	0	18	0	21	629	49	0.79	0.79	0.79	0.79	0.09	0.00	0.15
20	9	-0	18	-0	21	633	48	0.79	0.79	0.79	0.79	0.09	0.00	0.15
20	10	0	-44	0	20	784	123	0.79	0.79	0.79	0.79	0.19	0.00	0.19
20	11	0	-44	-0	20	785	122	0.79	0.79	0.79	0.79	0.19	0.00	0.19
20	12	-0	30	0	22	548	9	0.79	0.79	0.79	0.79	0.13	0.00	0.13
20	13	-0	30	-0	21	549	9	0.79	0.79	0.79	0.79	0.13	0.00	0.13
20	14	0	-27	0	21	700	83	0.79	0.79	0.79	0.79	0.12	0.00	0.17
20	15	-0	-27	-0	20	704	83	0.79	0.79	0.79	0.79	0.12	0.00	0.17
20	16	0	18	0	21	629	49	0.79	0.79	0.79	0.79	0.09	0.00	0.15
20	17	-0	18	-0	21	633	48	0.79	0.79	0.79	0.79	0.09	0.00	0.15

Spess.= 10.0 cm Axxinf= -- Axxsup= -- Ayyinf= -- Ayy-sup= -- (e arm. base nelle due direz.)

21	1	0	103	0	43	243	151	0.79	0.79	0.79	0.79	0.45	0.00	0.06
21	2	0	74	0	35	235	94	0.79	0.79	0.79	0.79	0.32	0.00	0.06
21	3	0	74	0	35	235	94	0.79	0.79	0.79	0.79	0.32	0.00	0.06
21	4	-0	71	0	26	108	119	0.79	0.79	0.79	0.79	0.31	0.00	0.03
21	5	-0	72	-0	26	109	119	0.79	0.79	0.79	0.79	0.31	0.00	0.03
21	6	0	73	0	32	190	103	0.79	0.79	0.79	0.79	0.32	0.00	0.05
21	7	0	73	-0	32	191	102	0.79	0.79	0.79	0.79	0.32	0.00	0.05
21	8	0	72	0	29	152	111	0.79	0.79	0.79	0.79	0.31	0.00	0.04
21	9	-0	72	-0	29	153	110	0.79	0.79	0.79	0.79	0.31	0.00	0.04
21	10	0	74	0	35	235	94	0.79	0.79	0.79	0.79	0.32	0.00	0.06
21	11	0	74	0	35	235	94	0.79	0.79	0.79	0.79	0.32	0.00	0.06
21	12	-0	71	0	26	108	119	0.79	0.79	0.79	0.79	0.31	0.00	0.03
21	13	-0	72	-0	26	109	119	0.79	0.79	0.79	0.79	0.31	0.00	0.03
21	14	0	73	0	32	190	103	0.79	0.79	0.79	0.79	0.32	0.00	0.05
21	15	0	73	-0	32	191	102	0.79	0.79	0.79	0.79	0.32	0.00	0.05
21	16	0	72	0	29	152	111	0.79	0.79	0.79	0.79	0.31	0.00	0.04
21	17	-0	72	-0	29	153	110	0.79	0.79	0.79	0.79	0.31	0.00	0.04

Spess.= 10.0 cm Axxinf= -- Axxsup= -- Ayyinf= -- Ayy-sup= -- (e arm. base nelle due direz.)

22	1	0	-29	0	24	994	4	0.79	0.79	0.79	0.79	0.12	0.00	0.24
22	2	-0	-49	0	-20	829	0	0.79	0.79	0.79	0.79	0.21	0.00	0.20
22	3	-0	-49	-0	-20	830	1	0.79	0.79	0.79	0.79	0.21	0.00	0.20
22	4	0	32	0	16	575	6	0.79	0.79	0.79	0.79	0.14	0.00	0.14
22	5	0	32	-0	16	576	5	0.79	0.79	0.79	0.79	0.14	0.00	0.14
22	6	-0	-29	0	17	739	2	0.79	0.79	0.79	0.79	0.13	0.00	0.18
22	7	0	-29	-0	17	742	1	0.79	0.79	0.79	0.79	0.13	0.00	0.18
22	8	-0	17	0	17	663	4	0.79	0.79	0.79	0.79	0.07	0.00	0.16
22	9	0	17	-0	17	666	3	0.79	0.79	0.79	0.79	0.07	0.00	0.16
22	10	-0	-49	0	-20	829	0	0.79	0.79	0.79	0.79	0.21	0.00	0.20
22	11	-0	-49	-0	-20	830	1	0.79	0.79	0.79	0.79	0.21	0.00	0.20
22	12	0	32	0	16	575	6	0.79	0.79	0.79	0.79	0.14	0.00	0.14
22	13	0	32	-0	16	576	5	0.79	0.79	0.79	0.79	0.14	0.00	0.14
22	14	-0	-29	0	17	739	2	0.79	0.79	0.79	0.79	0.13	0.00	0.18
22	15	0	-29	-0	17	742	1	0.79	0.79	0.79	0.79	0.13	0.00	0.18
22	16	-0	17	0	17	663	4	0.79	0.79	0.79	0.79	0.07	0.00	0.16
22	17	0	17	-0	17	666	3	0.79	0.79	0.79	0.79	0.07	0.00	0.16

Spess.= 10.0 cm Axxinf= -- Axxsup= -- Ayyinf= -- Ayy-sup= -- (e arm. base nelle due direz.)

23	1	-0	103	0	43	243	151	0.79	0.79	0.79	0.79	0.45	0.00	0.06
23	2	-0	71	0	26	108	119	0.79	0.79	0.79	0.79	0.31	0.00	0.03
23	3	-0	72	-0	26	109	119	0.79	0.79	0.79	0.79	0.31	0.00	0.03
23	4	0	74	0	35	235	94	0.79	0.79	0.79	0.79	0.32	0.00	0.06
23	5	0	74	-0	35	235	94	0.79	0.79	0.79	0.79	0.32	0.00	0.06
23	6	-0	72	0	29	152	111	0.79	0.79	0.79	0.79	0.31	0.00	0.04
23	7	-0	72	-0	29	153	110	0.79	0.79	0.79	0.79	0.31	0.00	0.04
23	8	0	73	0	32	190	103	0.79	0.79	0.79	0.79	0.32	0.00	0.05
23	9	0	73	-0	32	191	102	0.79	0.79	0.79	0.79	0.32	0.00	0.05
23	10	-0	71	0	26	108	119	0.79	0.79	0.79	0.79	0.31	0.00	0.03
23	11	-0	72	-0	26	109	119	0.79	0.79	0.79	0.79	0.31	0.00	0.03
23	12	0	74	0	35	235	94	0.79	0.79	0.79	0.79	0.32	0.00	0.06
23	13	0	74	-0	35	235	94	0.79	0.79	0.79	0.79	0.32	0.00	0.06
23	14	-0	72	0	29	152	111	0.79	0.79	0.79	0.79	0.31	0.00	0.04
23	15	-0	72	-0	29	153	110	0.79	0.79	0.79	0.79	0.31	0.00	0.04
23	16	0	73	0	32	190	103	0.79	0.79	0.79	0.79	0.32	0.00	0.05
23	17	0	73	-0	32	191	102	0.79	0.79	0.79	0.79	0.32	0.00	0.05

Spess.= 10.0 cm Axxinf= -- Axxsup= -- Ayyinf= -- Ayy-sup= -- (e arm. base nelle due direz.)

24	1	-0	-28	0	29	943	93	0.79	0.79	0.79	0.79	0.13	0.00	0.23
24	2	-0	30	0	22	548	9	0.79	0.79	0.79	0.79	0.13	0.00	0.13
24	3	-0	30	-0	21	549	9	0.79	0.79	0.79	0.79	0.13	0.00	0.13
24	4	0	-44	0	20	784	123	0.79	0.79	0.79	0.79	0.19	0.00	0.19
24	5	0	-44	-0	20	785	122	0.79	0.79	0.79	0.79	0.19	0.00	0.19
24	6	-0	18	0	21	629	49	0.79	0.79	0.79	0.79	0.09	0.00	0.15
24	7	0	18	-0	21	633	48	0.79	0.79	0.79	0.79	0.09	0.00	0.15
24	8	-0	-27	0	21	700	83	0.79	0.79	0.79	0.79	0.12	0.00	0.17
24	9	0	-27	-0	20	704	83	0.79	0.79	0.79	0.79	0.12	0.00	0.17
24	10	-0	30	0	22	548	9	0.79	0.79	0.79	0.79	0.13	0.00	0.13
24	11	-0	30	-0	21	549	9	0.79	0.79	0.79	0.79	0.13	0.00	0.13
24	12	0	-44	0	20	784	123	0.79	0.79	0.79	0.79	0.19	0.00	0.19
24	13	0	-44	-0	20	785	122	0.79	0.79	0.79	0.79	0.19	0.00	0.19
24	14	-0	18	0	21	629	49	0.79	0.79	0.79	0.79	0.09	0.00	0.15
24	15	0	18	-0	21	633	48	0.79	0.79	0.79	0.79	0.09	0.00	0.15
24	16	-0	-27	0	21	700	83	0.79	0.79	0.79	0.79	0.12	0.00	0.17
24	17	0	-27	-0	20	704	83	0.79	0.79	0.79	0.79	0.12	0.00	0.17

Spess.= 10.0 cm Axxinf= -- Axxsup= -- Ayyinf= -- Ayyup= -- (e arm. base nelle due direz.)

25	1	-0	122	-0	26	263	64	0.79	0.79	0.79	0.79	0.53	0.00	0.06
25	2	-0	86	-0	13	116	47	0.79	0.79	0.79	0.79	0.37	0.00	0.03
25	3	0	87	0	13	116	47	0.79	0.79	0.79	0.79	0.37	0.00	0.03
25	4	-0	86	-0	23	255	43	0.79	0.79	0.79	0.79	0.37	0.00	0.06
25	5	0	86	0	23	255	43	0.79	0.79	0.79	0.79	0.37	0.00	0.06
25	6	-0	86	-0	17	164	46	0.79	0.79	0.79	0.79	0.37	0.00	0.04
25	7	0	86	0	17	165	46	0.79	0.79	0.79	0.79	0.37	0.00	0.04
25	8	-0	86	-0	20	206	45	0.79	0.79	0.79	0.79	0.37	0.00	0.05
25	9	0	86	0	20	207	44	0.79	0.79	0.79	0.79	0.37	0.00	0.05
25	10	-0	86	-0	13	116	47	0.79	0.79	0.79	0.79	0.37	0.00	0.03
25	11	0	87	0	13	116	47	0.79	0.79	0.79	0.79	0.37	0.00	0.03
25	12	-0	86	-0	23	255	43	0.79	0.79	0.79	0.79	0.37	0.00	0.06
25	13	0	86	0	23	255	43	0.79	0.79	0.79	0.79	0.37	0.00	0.06
25	14	-0	86	-0	17	164	46	0.79	0.79	0.79	0.79	0.37	0.00	0.04
25	15	0	86	0	17	165	46	0.79	0.79	0.79	0.79	0.37	0.00	0.04
25	16	-0	86	-0	20	206	45	0.79	0.79	0.79	0.79	0.37	0.00	0.05
25	17	0	86	0	20	207	44	0.79	0.79	0.79	0.79	0.37	0.00	0.05

Spess.= 10.0 cm Axxinf= -- Axxsup= -- Ayyinf= -- Ayyup= -- (e arm. base nelle due direz.)

26	1	0	78	0	40	164	416	0.79	0.79	0.79	0.79	0.34	0.00	0.10
26	2	0	58	0	33	159	270	0.79	0.79	0.79	0.79	0.25	0.00	0.07
26	3	0	58	-0	33	160	270	0.79	0.79	0.79	0.79	0.25	0.00	0.07
26	4	-0	52	0	23	72	318	0.79	0.79	0.79	0.79	0.23	0.00	0.08
26	5	-0	52	-0	23	72	318	0.79	0.79	0.79	0.79	0.23	0.00	0.08
26	6	0	56	0	30	128	288	0.79	0.79	0.79	0.79	0.24	0.00	0.07
26	7	0	56	-0	30	129	286	0.79	0.79	0.79	0.79	0.24	0.00	0.07
26	8	-0	54	0	26	102	302	0.79	0.79	0.79	0.79	0.23	0.00	0.07
26	9	-0	54	-0	26	103	300	0.79	0.79	0.79	0.79	0.24	0.00	0.07
26	10	0	58	0	33	159	270	0.79	0.79	0.79	0.79	0.25	0.00	0.07
26	11	0	58	-0	33	160	270	0.79	0.79	0.79	0.79	0.25	0.00	0.07
26	12	-0	52	0	23	72	318	0.79	0.79	0.79	0.79	0.23	0.00	0.08
26	13	-0	52	-0	23	72	318	0.79	0.79	0.79	0.79	0.23	0.00	0.08
26	14	0	56	0	30	128	288	0.79	0.79	0.79	0.79	0.24	0.00	0.07
26	15	0	56	-0	30	129	286	0.79	0.79	0.79	0.79	0.24	0.00	0.07
26	16	-0	54	0	26	102	302	0.79	0.79	0.79	0.79	0.23	0.00	0.07
26	17	-0	54	-0	26	103	300	0.79	0.79	0.79	0.79	0.24	0.00	0.07

Spess.= 10.0 cm Axxinf= -- Axxsup= -- Ayyinf= -- Ayyup= -- (e arm. base nelle due direz.)

27	1	0	45	0	-29	116	563	0.79	0.79	0.79	0.79	0.20	0.00	0.14
27	2	-0	33	0	-26	113	332	0.79	0.79	0.79	0.79	0.14	0.00	0.08
27	3	-0	33	0	-26	114	331	0.79	0.79	0.79	0.79	0.14	0.00	0.08
27	4	0	30	-0	-16	50	464	0.79	0.79	0.79	0.79	0.13	0.00	0.11
27	5	0	31	-0	-16	51	463	0.79	0.79	0.79	0.79	0.13	0.00	0.11
27	6	-0	32	0	-22	91	379	0.79	0.79	0.79	0.79	0.14	0.00	0.09
27	7	-0	33	0	-22	92	376	0.79	0.79	0.79	0.79	0.14	0.00	0.09
27	8	0	31	-0	-19	72	419	0.79	0.79	0.79	0.79	0.14	0.00	0.10
27	9	0	32	-0	-19	73	415	0.79	0.79	0.79	0.79	0.14	0.00	0.10
27	10	-0	33	0	-26	113	332	0.79	0.79	0.79	0.79	0.14	0.00	0.08
27	11	-0	33	0	-26	114	331	0.79	0.79	0.79	0.79	0.14	0.00	0.08
27	12	0	30	-0	-16	50	464	0.79	0.79	0.79	0.79	0.13	0.00	0.11
27	13	0	31	-0	-16	51	463	0.79	0.79	0.79	0.79	0.13	0.00	0.11
27	14	-0	32	0	-22	91	379	0.79	0.79	0.79	0.79	0.14	0.00	0.09
27	15	-0	33	0	-22	92	376	0.79	0.79	0.79	0.79	0.14	0.00	0.09
27	16	0	31	-0	-19	72	419	0.79	0.79	0.79	0.79	0.14	0.00	0.10
27	17	0	32	-0	-19	73	415	0.79	0.79	0.79	0.79	0.14	0.00	0.10

Spess.= 10.0 cm Axxinf= -- Axxsup= -- Ayyinf= -- Ayyup= -- (e arm. base nelle due direz.)

28	1	0	35	0	-11	0	866	0.79	0.79	0.79	0.79	0.15	0.00	0.21
28	2	0	31	0	-15	10	612	0.79	0.79	0.79	0.79	0.14	0.00	0.15
28	3	0	31	-0	-15	10	611	0.79	0.79	0.79	0.79	0.14	0.00	0.15
28	4	-0	31	0	-15	10	612	0.79	0.79	0.79	0.79	0.14	0.00	0.15
28	5	-0	31	-0	-15	10	611	0.79	0.79	0.79	0.79	0.14	0.00	0.15
28	6	0	27	0	-10	3	613	0.79	0.79	0.79	0.79	0.11	0.00	0.15
28	7	0	27	-0	-10	3	610	0.79	0.79	0.79	0.79	0.12	0.00	0.15
28	8	-0	27	0	-10	3	613	0.79	0.79	0.79	0.79	0.11	0.00	0.15
28	9	-0	27	-0	-10	3	610	0.79	0.79	0.79	0.79	0.12	0.00	0.15
28	10	0	31	0	-15	10	612	0.79	0.79	0.79	0.79	0.14	0.00	0.15
28	11	0	31	-0	-15	10	611	0.79	0.79	0.79	0.79	0.14	0.00	0.15
28	12	-0	31	0	-15	10	612	0.79	0.79	0.79	0.79	0.14	0.00	0.15
28	13	-0	31	-0	-15	10	611	0.79	0.79	0.79	0.79	0.14	0.00	0.15
28	14	0	27	0	-10	3	613	0.79	0.79	0.79	0.79	0.11	0.00	0.15
28	15	0	27	-0	-10	3	610	0.79	0.79	0.79	0.79	0.12	0.00	0.15
28	16	-0	27	0	-10	3	613	0.79	0.79	0.79	0.79	0.11	0.00	0.15
28	17	-0	27	-0	-10	3	610	0.79	0.79	0.79	0.79	0.12	0.00	0.15

Spess.=	10.0 cm	Axxinf=	--	Axxsup=	--	Ayyinf=	--	Ayysup=	--	(e arm. base nelle due direz.)				
29	1	0	67	0	43	375	260	0.79	0.79	0.79	0.79	0.29	0.00	0.09
29	2	-0	44	0	34	324	135	0.79	0.79	0.79	0.79	0.19	0.00	0.08
29	3	-0	44	-0	34	324	134	0.79	0.79	0.79	0.79	0.19	0.00	0.08
29	4	0	50	0	27	205	232	0.79	0.79	0.79	0.79	0.21	0.00	0.06
29	5	0	50	-0	27	206	231	0.79	0.79	0.79	0.79	0.21	0.00	0.06
29	6	-0	46	0	31	282	170	0.79	0.79	0.79	0.79	0.20	0.00	0.07
29	7	-0	46	-0	31	284	168	0.79	0.79	0.79	0.79	0.20	0.00	0.07
29	8	0	48	0	29	246	199	0.79	0.79	0.79	0.79	0.21	0.00	0.06
29	9	0	48	-0	29	248	197	0.79	0.79	0.79	0.79	0.21	0.00	0.06
29	10	-0	44	0	34	324	135	0.79	0.79	0.79	0.79	0.19	0.00	0.08
29	11	-0	44	-0	34	324	134	0.79	0.79	0.79	0.79	0.19	0.00	0.08
29	12	0	50	0	27	205	232	0.79	0.79	0.79	0.79	0.21	0.00	0.06
29	13	0	50	-0	27	206	231	0.79	0.79	0.79	0.79	0.21	0.00	0.06
29	14	-0	46	0	31	282	170	0.79	0.79	0.79	0.79	0.20	0.00	0.07
29	15	-0	46	-0	31	284	168	0.79	0.79	0.79	0.79	0.20	0.00	0.07
29	16	0	48	0	29	246	199	0.79	0.79	0.79	0.79	0.21	0.00	0.06
29	17	0	48	-0	29	248	197	0.79	0.79	0.79	0.79	0.21	0.00	0.06

Spess.=	10.0 cm	Axxinf=	--	Axxsup=	--	Ayyinf=	--	Ayysup=	--	(e arm. base nelle due direz.)				
30	1	0	-28	-0	35	679	17	0.79	0.79	0.79	0.79	0.15	0.00	0.17
30	2	0	30	-0	25	390	63	0.79	0.79	0.79	0.79	0.13	0.00	0.10
30	3	0	30	0	25	391	62	0.79	0.79	0.79	0.79	0.13	0.00	0.10
30	4	-0	-38	-0	25	567	87	0.79	0.79	0.79	0.79	0.17	0.00	0.14
30	5	-0	-38	-0	25	568	88	0.79	0.79	0.79	0.79	0.17	0.00	0.14
30	6	0	22	-0	25	451	11	0.79	0.79	0.79	0.79	0.11	0.00	0.11
30	7	0	22	0	25	455	10	0.79	0.79	0.79	0.79	0.11	0.00	0.11
30	8	-0	-26	-0	25	504	34	0.79	0.79	0.79	0.79	0.11	0.00	0.12
30	9	-0	-26	0	25	508	35	0.79	0.79	0.79	0.79	0.11	0.00	0.12
30	10	0	30	-0	25	390	63	0.79	0.79	0.79	0.79	0.13	0.00	0.10
30	11	0	30	0	25	391	62	0.79	0.79	0.79	0.79	0.13	0.00	0.10
30	12	-0	-38	-0	25	567	87	0.79	0.79	0.79	0.79	0.17	0.00	0.14
30	13	-0	-38	-0	25	568	88	0.79	0.79	0.79	0.79	0.17	0.00	0.14
30	14	0	22	-0	25	451	11	0.79	0.79	0.79	0.79	0.11	0.00	0.11
30	15	0	22	0	25	455	10	0.79	0.79	0.79	0.79	0.11	0.00	0.11
30	16	-0	-26	-0	25	504	34	0.79	0.79	0.79	0.79	0.11	0.00	0.12
30	17	-0	-26	0	25	508	35	0.79	0.79	0.79	0.79	0.11	0.00	0.12

Spess.=	10.0 cm	Axxinf=	--	Axxsup=	--	Ayyinf=	--	Ayysup=	--	(e arm. base nelle due direz.)				
31	1	-0	45	0	-29	116	563	0.79	0.79	0.79	0.79	0.20	0.00	0.14
31	2	-0	30	0	-16	50	464	0.79	0.79	0.79	0.79	0.13	0.00	0.11
31	3	-0	31	-0	-16	51	463	0.79	0.79	0.79	0.79	0.13	0.00	0.11
31	4	0	33	0	-26	113	332	0.79	0.79	0.79	0.79	0.14	0.00	0.08
31	5	0	33	-0	-26	114	331	0.79	0.79	0.79	0.79	0.14	0.00	0.08
31	6	-0	31	0	-19	72	419	0.79	0.79	0.79	0.79	0.14	0.00	0.10
31	7	-0	32	-0	-19	73	415	0.79	0.79	0.79	0.79	0.14	0.00	0.10
31	8	0	32	0	-22	91	379	0.79	0.79	0.79	0.79	0.14	0.00	0.09
31	9	0	33	-0	-22	92	376	0.79	0.79	0.79	0.79	0.14	0.00	0.09
31	10	-0	30	0	-16	50	464	0.79	0.79	0.79	0.79	0.13	0.00	0.11
31	11	-0	31	-0	-16	51	463	0.79	0.79	0.79	0.79	0.13	0.00	0.11
31	12	0	33	0	-26	113	332	0.79	0.79	0.79	0.79	0.14	0.00	0.08
31	13	0	33	-0	-26	114	331	0.79	0.79	0.79	0.79	0.14	0.00	0.08
31	14	-0	31	0	-19	72	419	0.79	0.79	0.79	0.79	0.14	0.00	0.10
31	15	-0	32	-0	-19	73	415	0.79	0.79	0.79	0.79	0.14	0.00	0.10
31	16	0	32	0	-22	91	379	0.79	0.79	0.79	0.79	0.14	0.00	0.09
31	17	0	33	-0	-22	92	376	0.79	0.79	0.79	0.79	0.14	0.00	0.09

Spess.=	10.0 cm	Axxinf=	--	Axxsup=	--	Ayyinf=	--	Ayysup=	--	(e arm. base nelle due direz.)				
32	1	0	-64	0	-24	627	44	0.79	0.79	0.79	0.79	0.28	0.00	0.15
32	2	0	-30	0	-15	348	26	0.79	0.79	0.79	0.79	0.13	0.00	0.08
32	3	0	-31	-0	-15	352	26	0.79	0.79	0.79	0.79	0.13	0.00	0.09
32	4	-0	-60	0	-18	534	89	0.79	0.79	0.79	0.79	0.26	0.00	0.13
32	5	-0	-60	-0	-18	537	89	0.79	0.79	0.79	0.79	0.26	0.00	0.13
32	6	0	-41	0	-16	409	15	0.79	0.79	0.79	0.79	0.18	0.00	0.10
32	7	0	-41	-0	-16	421	14	0.79	0.79	0.79	0.79	0.18	0.00	0.10
32	8	-0	-50	0	-17	464	49	0.79	0.79	0.79	0.79	0.22	0.00	0.11
32	9	-0	-50	-0	-17	477	48	0.79	0.79	0.79	0.79	0.22	0.00	0.12
32	10	0	-30	0	-15	348	26	0.79	0.79	0.79	0.79	0.13	0.00	0.08
32	11	0	-31	-0	-15	352	26	0.79	0.79	0.79	0.79	0.13	0.00	0.09
32	12	-0	-60	0	-18	534	89	0.79	0.79	0.79	0.79	0.26	0.00	0.13
32	13	-0	-60	-0	-18	537	89	0.79	0.79	0.79	0.79	0.26	0.00	0.13
32	14	0	-41	0	-16	409	15	0.79	0.79	0.79	0.79	0.18	0.00	0.10
32	15	0	-41	-0	-16	421	14	0.79	0.79	0.79	0.79	0.18	0.00	0.10
32	16	-0	-50	0	-17	464	49	0.79	0.79	0.79	0.79	0.22	0.00	0.11
32	17	-0	-50	-0	-17	477	48	0.79	0.79	0.79	0.79	0.22	0.00	0.12

Spess.=	10.0 cm	Axxinf=	--	Axxsup=	--	Ayyinf=	--	Ayysup=	--	(e arm. base nelle due direz.)				
33	1	-0	67	0	43	375	260	0.79	0.79	0.79	0.79	0.29	0.00	0.09
33	2	-0	50	0	27	205	232	0.79	0.79	0.79	0.79	0.21	0.00	0.06
33	3	-0	50	-0	27	206	231	0.79	0.79	0.79	0.79	0.21	0.00	0.06
33	4	0	44	0	34	324	135	0.79	0.79	0.79	0.79	0.19	0.00	0.08
33	5	0	44	-0	34	324	134	0.79	0.79	0.79	0.79	0.19	0.00	0.08
33	6	-0	48	0	29	246	199	0.79	0.79	0.79	0.79	0.21	0.00	0.06
33	7	0	48	-0	29	248	197	0.79	0.79	0.79	0.79	0.21	0.00	0.06
33	8	-0	46	0	31	282	170	0.79	0.79	0.79	0.79	0.20	0.00	0.07
33	9	0	46	-0	31	284	168	0.79	0.79	0.79	0.79	0.20	0.00	0.07
33	10	-0	50	0	27	205	232	0.79	0.79	0.79	0.79	0.21	0.00	0.06
33	11	-0	50	-0	27	206	231	0.79	0.79	0.79	0.79	0.21	0.00	0.06
33	12	0	44	0	34	324	135	0.79	0.79	0.79	0.79	0.19	0.00	0.08
33	13	0	44	-0	34	324	134	0.79	0.79	0.79	0.79	0.19	0.00	0.08
33	14	-0	48	0	29	246	199	0.79	0.79	0.79	0.79	0.21	0.00	0.06
33	15	0	48	-0	29	248	197	0.79	0.79	0.79	0.79	0.21	0.00	0.06

33	16	-0	46	0	31	282	170	0.79	0.79	0.79	0.79	0.20	0.00	0.07
33	17	0	46	-0	31	284	168	0.79	0.79	0.79	0.79	0.20	0.00	0.07
Spess.= 10.0 cm Axxinf= -- Axxsup= -- Ayyinf= -- Ayyup= -- (e arm. base nelle due direz.)														
34	1	0	122	0	26	263	64	0.79	0.79	0.79	0.79	0.53	0.00	0.06
34	2	0	86	0	23	255	43	0.79	0.79	0.79	0.79	0.37	0.00	0.06
34	3	0	86	-0	23	255	43	0.79	0.79	0.79	0.79	0.37	0.00	0.06
34	4	-0	86	0	13	116	47	0.79	0.79	0.79	0.79	0.37	0.00	0.03
34	5	-0	87	-0	13	116	47	0.79	0.79	0.79	0.79	0.37	0.00	0.03
34	6	-0	86	0	20	206	45	0.79	0.79	0.79	0.79	0.37	0.00	0.05
34	7	0	86	-0	20	207	44	0.79	0.79	0.79	0.79	0.37	0.00	0.05
34	8	-0	86	0	17	164	46	0.79	0.79	0.79	0.79	0.37	0.00	0.04
34	9	0	86	-0	17	165	46	0.79	0.79	0.79	0.79	0.37	0.00	0.04
34	10	0	86	0	23	255	43	0.79	0.79	0.79	0.79	0.37	0.00	0.06
34	11	0	86	-0	23	255	43	0.79	0.79	0.79	0.79	0.37	0.00	0.06
34	12	-0	86	0	13	116	47	0.79	0.79	0.79	0.79	0.37	0.00	0.03
34	13	-0	87	-0	13	116	47	0.79	0.79	0.79	0.79	0.37	0.00	0.03
34	14	-0	86	0	20	206	45	0.79	0.79	0.79	0.79	0.37	0.00	0.05
34	15	0	86	-0	20	207	44	0.79	0.79	0.79	0.79	0.37	0.00	0.05
34	16	-0	86	0	17	164	46	0.79	0.79	0.79	0.79	0.37	0.00	0.04
34	17	0	86	-0	17	165	46	0.79	0.79	0.79	0.79	0.37	0.00	0.04
Spess.= 10.0 cm Axxinf= -- Axxsup= -- Ayyinf= -- Ayyup= -- (e arm. base nelle due direz.)														
35	1	0	80	0	42	543	70	0.79	0.79	0.79	0.79	0.35	0.00	0.13
35	2	-0	50	0	32	467	20	0.79	0.79	0.79	0.79	0.22	0.00	0.11
35	3	-0	50	-0	32	467	20	0.79	0.79	0.79	0.79	0.22	0.00	0.11
35	4	0	62	0	28	301	79	0.79	0.79	0.79	0.79	0.27	0.00	0.07
35	5	0	62	-0	28	301	78	0.79	0.79	0.79	0.79	0.27	0.00	0.07
35	6	-0	54	0	31	408	41	0.79	0.79	0.79	0.79	0.23	0.00	0.10
35	7	-0	54	-0	30	410	41	0.79	0.79	0.79	0.79	0.24	0.00	0.10
35	8	0	58	0	29	358	58	0.79	0.79	0.79	0.79	0.25	0.00	0.09
35	9	0	58	-0	29	360	58	0.79	0.79	0.79	0.79	0.25	0.00	0.09
35	10	-0	50	0	32	467	20	0.79	0.79	0.79	0.79	0.22	0.00	0.11
35	11	-0	50	-0	32	467	20	0.79	0.79	0.79	0.79	0.22	0.00	0.11
35	12	0	62	0	28	301	79	0.79	0.79	0.79	0.79	0.27	0.00	0.07
35	13	0	62	-0	28	301	78	0.79	0.79	0.79	0.79	0.27	0.00	0.07
35	14	-0	54	0	31	408	41	0.79	0.79	0.79	0.79	0.23	0.00	0.10
35	15	-0	54	-0	30	410	41	0.79	0.79	0.79	0.79	0.24	0.00	0.10
35	16	0	58	0	29	358	58	0.79	0.79	0.79	0.79	0.25	0.00	0.09
35	17	0	58	-0	29	360	58	0.79	0.79	0.79	0.79	0.25	0.00	0.09
Spess.= 10.0 cm Axxinf= -- Axxsup= -- Ayyinf= -- Ayyup= -- (e arm. base nelle due direz.)														
36	1	-0	101	0	35	0	176	0.79	0.79	0.79	0.79	0.44	0.00	0.04
36	2	0	78	0	31	57	125	0.79	0.79	0.79	0.79	0.34	0.00	0.03
36	3	0	78	-0	31	57	125	0.79	0.79	0.79	0.79	0.34	0.00	0.03
36	4	-0	78	0	31	57	125	0.79	0.79	0.79	0.79	0.34	0.00	0.03
36	5	-0	78	-0	31	57	125	0.79	0.79	0.79	0.79	0.34	0.00	0.03
36	6	0	73	0	27	17	125	0.79	0.79	0.79	0.79	0.32	0.00	0.03
36	7	0	73	-0	27	17	124	0.79	0.79	0.79	0.79	0.32	0.00	0.03
36	8	-0	73	0	27	17	125	0.79	0.79	0.79	0.79	0.32	0.00	0.03
36	9	-0	73	-0	27	17	124	0.79	0.79	0.79	0.79	0.32	0.00	0.03
36	10	0	78	0	31	57	125	0.79	0.79	0.79	0.79	0.34	0.00	0.03
36	11	0	78	-0	31	57	125	0.79	0.79	0.79	0.79	0.34	0.00	0.03
36	12	-0	78	0	31	57	125	0.79	0.79	0.79	0.79	0.34	0.00	0.03
36	13	-0	78	-0	31	57	125	0.79	0.79	0.79	0.79	0.34	0.00	0.03
36	14	0	73	0	27	17	125	0.79	0.79	0.79	0.79	0.32	0.00	0.03
36	15	0	73	-0	27	17	124	0.79	0.79	0.79	0.79	0.32	0.00	0.03
36	16	-0	73	0	27	17	125	0.79	0.79	0.79	0.79	0.32	0.00	0.03
36	17	-0	73	-0	27	17	124	0.79	0.79	0.79	0.79	0.32	0.00	0.03
Spess.= 10.0 cm Axxinf= -- Axxsup= -- Ayyinf= -- Ayyup= -- (e arm. base nelle due direz.)														
37	1	-0	90	-0	29	587	50	0.79	0.79	0.79	0.79	0.39	0.00	0.14
37	2	0	54	-0	24	507	32	0.79	0.79	0.79	0.79	0.24	0.00	0.12
37	3	0	54	0	24	507	32	0.79	0.79	0.79	0.79	0.24	0.00	0.12
37	4	-0	72	-0	17	322	38	0.79	0.79	0.79	0.79	0.31	0.00	0.08
37	5	-0	72	0	17	323	38	0.79	0.79	0.79	0.79	0.31	0.00	0.08
37	6	-0	61	-0	22	442	34	0.79	0.79	0.79	0.79	0.26	0.00	0.11
37	7	0	61	0	21	443	34	0.79	0.79	0.79	0.79	0.26	0.00	0.11
37	8	-0	66	-0	20	386	36	0.79	0.79	0.79	0.79	0.29	0.00	0.09
37	9	-0	66	0	19	388	35	0.79	0.79	0.79	0.79	0.29	0.00	0.09
37	10	0	54	-0	24	507	32	0.79	0.79	0.79	0.79	0.24	0.00	0.12
37	11	0	54	0	24	507	32	0.79	0.79	0.79	0.79	0.24	0.00	0.12
37	12	-0	72	-0	17	322	38	0.79	0.79	0.79	0.79	0.31	0.00	0.08
37	13	-0	72	0	17	323	38	0.79	0.79	0.79	0.79	0.31	0.00	0.08
37	14	-0	61	-0	22	442	34	0.79	0.79	0.79	0.79	0.26	0.00	0.11
37	15	0	61	0	21	443	34	0.79	0.79	0.79	0.79	0.26	0.00	0.11
37	16	-0	66	-0	20	386	36	0.79	0.79	0.79	0.79	0.29	0.00	0.09
37	17	-0	66	0	19	388	35	0.79	0.79	0.79	0.79	0.29	0.00	0.09
Spess.= 10.0 cm Axxinf= -- Axxsup= -- Ayyinf= -- Ayyup= -- (e arm. base nelle due direz.)														
38	1	-0	-29	-0	24	994	4	0.79	0.79	0.79	0.79	0.12	0.00	0.24
38	2	-0	32	-0	16	575	6	0.79	0.79	0.79	0.79	0.14	0.00	0.14
38	3	-0	32	0	16	576	5	0.79	0.79	0.79	0.79	0.14	0.00	0.14
38	4	0	-49	-0	-20	829	0	0.79	0.79	0.79	0.79	0.21	0.00	0.20
38	5	0	-49	-0	-20	830	1	0.79	0.79	0.79	0.79	0.21	0.00	0.20
38	6	-0	17	-0	17	663	4	0.79	0.79	0.79	0.79	0.07	0.00	0.16
38	7	0	17	0	17	666	3	0.79	0.79	0.79	0.79	0.07	0.00	0.16
38	8	-0	-29	-0	17	739	2	0.79	0.79	0.79	0.79	0.13	0.00	0.18
38	9	0	-29	0	17	742	1	0.79	0.79	0.79	0.79	0.13	0.00	0.18
38	10	-0	32	-0	16	575	6	0.79	0.79	0.79	0.79	0.14	0.00	0.14
38	11	-0	32	0	16	576	5	0.79	0.79	0.79	0.79	0.14	0.00	0.14
38	12	0	-49	-0	-20	829	0	0.79	0.79	0.79	0.79	0.21	0.00	0.20
38	13	0	-49	-0	-20	830	1	0.79	0.79	0.79	0.79	0.21	0.00	0.20

38	14	-0	17	-0	17	663	4	0.79	0.79	0.79	0.79	0.07	0.00	0.16
38	15	0	17	0	17	666	3	0.79	0.79	0.79	0.79	0.07	0.00	0.16
38	16	-0	-29	-0	17	739	2	0.79	0.79	0.79	0.79	0.13	0.00	0.18
38	17	0	-29	0	17	742	1	0.79	0.79	0.79	0.79	0.13	0.00	0.18
Spess.= 10.0 cm Axxinf= -- Axxsup= -- Ayyinf= -- Ayyup= -- (e arm. base nelle due direz.)														
39	1	-0	80	-0	42	543	70	0.79	0.79	0.79	0.79	0.34	0.00	0.13
39	2	0	62	-0	28	301	79	0.79	0.79	0.79	0.79	0.27	0.00	0.07
39	3	0	62	0	28	301	78	0.79	0.79	0.79	0.79	0.27	0.00	0.07
39	4	-0	50	-0	32	467	20	0.79	0.79	0.79	0.79	0.22	0.00	0.11
39	5	-0	50	0	32	467	20	0.79	0.79	0.79	0.79	0.22	0.00	0.11
39	6	0	58	-0	29	358	58	0.79	0.79	0.79	0.79	0.25	0.00	0.09
39	7	0	58	0	29	360	58	0.79	0.79	0.79	0.79	0.25	0.00	0.09
39	8	-0	54	-0	31	408	41	0.79	0.79	0.79	0.79	0.23	0.00	0.10
39	9	-0	54	0	30	410	41	0.79	0.79	0.79	0.79	0.24	0.00	0.10
39	10	0	62	-0	28	301	79	0.79	0.79	0.79	0.79	0.27	0.00	0.07
39	11	0	62	0	28	301	78	0.79	0.79	0.79	0.79	0.27	0.00	0.07
39	12	-0	50	-0	32	467	20	0.79	0.79	0.79	0.79	0.22	0.00	0.11
39	13	-0	50	0	32	467	20	0.79	0.79	0.79	0.79	0.22	0.00	0.11
39	14	0	58	-0	29	358	58	0.79	0.79	0.79	0.79	0.25	0.00	0.09
39	15	0	58	0	29	360	58	0.79	0.79	0.79	0.79	0.25	0.00	0.09
39	16	-0	54	-0	31	408	41	0.79	0.79	0.79	0.79	0.23	0.00	0.10
39	17	-0	54	0	30	410	41	0.79	0.79	0.79	0.79	0.24	0.00	0.10
Spess.= 10.0 cm Axxinf= -- Axxsup= -- Ayyinf= -- Ayyup= -- (e arm. base nelle due direz.)														
40	1	-0	-132	0	-31	1574	230	0.79	0.79	0.79	0.79	0.57	0.00	0.38
40	2	-0	-59	0	-16	946	99	0.79	0.79	0.79	0.79	0.25	0.00	0.23
40	3	-0	-59	0	-17	947	99	0.79	0.79	0.79	0.79	0.26	0.00	0.23
40	4	0	-127	0	-28	1278	225	0.79	0.79	0.79	0.79	0.55	0.00	0.31
40	5	0	-128	-0	-28	1279	225	0.79	0.79	0.79	0.79	0.55	0.00	0.31
40	6	-0	-83	0	-20	1060	143	0.79	0.79	0.79	0.79	0.36	0.00	0.26
40	7	-0	-83	-0	-21	1065	144	0.79	0.79	0.79	0.79	0.36	0.00	0.26
40	8	0	-103	0	-24	1160	181	0.79	0.79	0.79	0.79	0.45	0.00	0.28
40	9	0	-104	-0	-24	1165	181	0.79	0.79	0.79	0.79	0.45	0.00	0.28
40	10	-0	-59	0	-16	946	99	0.79	0.79	0.79	0.79	0.25	0.00	0.23
40	11	-0	-59	0	-17	947	99	0.79	0.79	0.79	0.79	0.26	0.00	0.23
40	12	0	-127	0	-28	1278	225	0.79	0.79	0.79	0.79	0.55	0.00	0.31
40	13	0	-128	-0	-28	1279	225	0.79	0.79	0.79	0.79	0.55	0.00	0.31
40	14	-0	-83	0	-20	1060	143	0.79	0.79	0.79	0.79	0.36	0.00	0.26
40	15	-0	-83	-0	-21	1065	144	0.79	0.79	0.79	0.79	0.36	0.00	0.26
40	16	0	-103	0	-24	1160	181	0.79	0.79	0.79	0.79	0.45	0.00	0.28
40	17	0	-104	-0	-24	1165	181	0.79	0.79	0.79	0.79	0.45	0.00	0.28
Spess.= 10.0 cm Axxinf= -- Axxsup= -- Ayyinf= -- Ayyup= -- (e arm. base nelle due direz.)														
41	1	0	90	0	29	587	50	0.79	0.79	0.79	0.79	0.39	0.00	0.14
41	2	0	72	0	17	322	38	0.79	0.79	0.79	0.79	0.31	0.00	0.08
41	3	-0	72	-0	17	323	38	0.79	0.79	0.79	0.79	0.31	0.00	0.08
41	4	0	54	0	24	507	32	0.79	0.79	0.79	0.79	0.24	0.00	0.12
41	5	-0	54	-0	24	507	32	0.79	0.79	0.79	0.79	0.24	0.00	0.12
41	6	0	66	0	20	386	36	0.79	0.79	0.79	0.79	0.29	0.00	0.09
41	7	-0	66	-0	19	388	35	0.79	0.79	0.79	0.79	0.29	0.00	0.09
41	8	0	61	0	22	442	34	0.79	0.79	0.79	0.79	0.26	0.00	0.11
41	9	-0	61	-0	21	443	34	0.79	0.79	0.79	0.79	0.26	0.00	0.11
41	10	0	72	0	17	322	38	0.79	0.79	0.79	0.79	0.31	0.00	0.08
41	11	-0	72	-0	17	323	38	0.79	0.79	0.79	0.79	0.31	0.00	0.08
41	12	0	54	0	24	507	32	0.79	0.79	0.79	0.79	0.24	0.00	0.12
41	13	-0	54	-0	24	507	32	0.79	0.79	0.79	0.79	0.24	0.00	0.12
41	14	0	66	0	20	386	36	0.79	0.79	0.79	0.79	0.29	0.00	0.09
41	15	-0	66	-0	19	388	35	0.79	0.79	0.79	0.79	0.29	0.00	0.09
41	16	0	61	0	22	442	34	0.79	0.79	0.79	0.79	0.26	0.00	0.11
41	17	-0	61	-0	21	443	34	0.79	0.79	0.79	0.79	0.26	0.00	0.11
Spess.= 10.0 cm Axxinf= -- Axxsup= -- Ayyinf= -- Ayyup= -- (e arm. base nelle due direz.)														
42	1	-0	72	-0	29	0	468	0.79	0.79	0.79	0.79	0.31	0.00	0.11
42	2	0	57	-0	27	39	331	0.79	0.79	0.79	0.79	0.25	0.00	0.08
42	3	0	57	0	27	39	331	0.79	0.79	0.79	0.79	0.25	0.00	0.08
42	4	-0	57	-0	27	39	331	0.79	0.79	0.79	0.79	0.25	0.00	0.08
42	5	-0	57	0	27	39	331	0.79	0.79	0.79	0.79	0.25	0.00	0.08
42	6	-0	52	-0	22	12	332	0.79	0.79	0.79	0.79	0.23	0.00	0.08
42	7	0	53	0	22	12	330	0.79	0.79	0.79	0.79	0.23	0.00	0.08
42	8	-0	52	-0	22	12	332	0.79	0.79	0.79	0.79	0.23	0.00	0.08
42	9	0	53	0	22	12	330	0.79	0.79	0.79	0.79	0.23	0.00	0.08
42	10	0	57	-0	27	39	331	0.79	0.79	0.79	0.79	0.25	0.00	0.08
42	11	0	57	0	27	39	331	0.79	0.79	0.79	0.79	0.25	0.00	0.08
42	12	-0	57	-0	27	39	331	0.79	0.79	0.79	0.79	0.25	0.00	0.08
42	13	-0	57	0	27	39	331	0.79	0.79	0.79	0.79	0.25	0.00	0.08
42	14	-0	52	-0	22	12	332	0.79	0.79	0.79	0.79	0.23	0.00	0.08
42	15	0	53	0	22	12	330	0.79	0.79	0.79	0.79	0.23	0.00	0.08
42	16	-0	52	-0	22	12	332	0.79	0.79	0.79	0.79	0.23	0.00	0.08
42	17	0	53	0	22	12	330	0.79	0.79	0.79	0.79	0.23	0.00	0.08
Spess.= 10.0 cm Axxinf= -- Axxsup= -- Ayyinf= -- Ayyup= -- (e arm. base nelle due direz.)														
43	1	-0	-100	-0	-26	1133	106	0.79	0.79	0.79	0.79	0.44	0.00	0.28
43	2	0	-47	-0	-15	692	23	0.79	0.79	0.79	0.79	0.20	0.00	0.17
43	3	0	-47	0	-15	694	24	0.79	0.79	0.79	0.79	0.20	0.00	0.17
43	4	-0	-95	-0	-22	907	126	0.79	0.79	0.79	0.79	0.41	0.00	0.22
43	5	-0	-95	-0	-22	908	127	0.79	0.79	0.79	0.79	0.41	0.00	0.22
43	6	0	-64	-0	-17	765	59	0.79	0.79	0.79	0.79	0.28	0.00	0.19
43	7	0	-64	0	-17	771	60	0.79	0.79	0.79	0.79	0.28	0.00	0.19
43	8	-0	-78	-0	-19	829	90	0.79	0.79	0.79	0.79	0.34	0.00	0.20
43	9	-0	-79	0	-19	836	91	0.79	0.79	0.79	0.79	0.34	0.00	0.20
43	10	0	-47	-0	-15	692	23	0.79	0.79	0.79	0.79	0.20	0.00	0.17
43	11	0	-47	0	-15	694	24	0.79	0.79	0.79	0.79	0.20	0.00	0.17

43	12	-0	-95	-0	-22	907	126	0.79	0.79	0.79	0.79	0.41	0.00	0.22
43	13	-0	-95	-0	-22	908	127	0.79	0.79	0.79	0.79	0.41	0.00	0.22
43	14	0	-64	-0	-17	765	59	0.79	0.79	0.79	0.79	0.28	0.00	0.19
43	15	0	-64	0	-17	771	60	0.79	0.79	0.79	0.79	0.28	0.00	0.19
43	16	-0	-78	-0	-19	829	90	0.79	0.79	0.79	0.79	0.34	0.00	0.20
43	17	-0	-79	0	-19	836	91	0.79	0.79	0.79	0.79	0.34	0.00	0.20

Spess.= 10.0 cm Axxinf= -- Axxsup= -- Ayyinf= -- Ayysup= -- (e arm. base nelle due direz.)

44	1	0	124	0	17	0	70	0.79	0.79	0.79	0.79	0.54	0.00	0.02
44	2	0	94	0	18	62	49	0.79	0.79	0.79	0.79	0.41	0.00	0.02
44	3	0	94	0	18	62	49	0.79	0.79	0.79	0.79	0.41	0.00	0.02
44	4	-0	94	0	18	62	49	0.79	0.79	0.79	0.79	0.41	0.00	0.02
44	5	-0	94	0	18	62	49	0.79	0.79	0.79	0.79	0.41	0.00	0.02
44	6	-0	89	0	14	19	49	0.79	0.79	0.79	0.79	0.39	0.00	0.01
44	7	0	89	-0	14	19	49	0.79	0.79	0.79	0.79	0.39	0.00	0.01
44	8	-0	89	0	14	19	49	0.79	0.79	0.79	0.79	0.39	0.00	0.01
44	9	0	89	-0	14	19	49	0.79	0.79	0.79	0.79	0.39	0.00	0.01
44	10	0	94	0	18	62	49	0.79	0.79	0.79	0.79	0.41	0.00	0.02
44	11	0	94	0	18	62	49	0.79	0.79	0.79	0.79	0.41	0.00	0.02
44	12	-0	94	0	18	62	49	0.79	0.79	0.79	0.79	0.41	0.00	0.02
44	13	-0	94	0	18	62	49	0.79	0.79	0.79	0.79	0.41	0.00	0.02
44	14	-0	89	0	14	19	49	0.79	0.79	0.79	0.79	0.39	0.00	0.01
44	15	0	89	-0	14	19	49	0.79	0.79	0.79	0.79	0.39	0.00	0.01
44	16	-0	89	0	14	19	49	0.79	0.79	0.79	0.79	0.39	0.00	0.01
44	17	0	89	-0	14	19	49	0.79	0.79	0.79	0.79	0.39	0.00	0.01

Spess.= 10.0 cm Axxinf= -- Axxsup= -- Ayyinf= -- Ayysup= -- (e arm. base nelle due direz.)

45	1	-0	-161	-0	-24	1885	290	0.79	0.79	0.79	0.79	0.70	0.00	0.46
45	2	-0	-70	0	-13	1079	158	0.79	0.79	0.79	0.79	0.30	0.00	0.26
45	3	-0	-70	-0	-13	1079	160	0.79	0.79	0.79	0.79	0.30	0.00	0.26
45	4	0	-158	0	-20	1586	250	0.79	0.79	0.79	0.79	0.69	0.00	0.39
45	5	0	-158	-0	-21	1584	252	0.79	0.79	0.79	0.79	0.69	0.00	0.39
45	6	-0	-101	0	-15	1256	189	0.79	0.79	0.79	0.79	0.44	0.00	0.31
45	7	0	-101	-0	-16	1256	193	0.79	0.79	0.79	0.79	0.44	0.00	0.31
45	8	-0	-127	0	-18	1408	217	0.79	0.79	0.79	0.79	0.55	0.00	0.34
45	9	0	-127	-0	-18	1408	221	0.79	0.79	0.79	0.79	0.55	0.00	0.34
45	10	-0	-70	0	-13	1079	158	0.79	0.79	0.79	0.79	0.30	0.00	0.26
45	11	-0	-70	-0	-13	1079	160	0.79	0.79	0.79	0.79	0.30	0.00	0.26
45	12	0	-158	0	-20	1586	250	0.79	0.79	0.79	0.79	0.69	0.00	0.39
45	13	0	-158	-0	-21	1584	252	0.79	0.79	0.79	0.79	0.69	0.00	0.39
45	14	-0	-101	0	-15	1256	189	0.79	0.79	0.79	0.79	0.44	0.00	0.31
45	15	0	-101	-0	-16	1256	193	0.79	0.79	0.79	0.79	0.44	0.00	0.31
45	16	-0	-127	0	-18	1408	217	0.79	0.79	0.79	0.79	0.55	0.00	0.34
45	17	0	-127	-0	-18	1408	221	0.79	0.79	0.79	0.79	0.55	0.00	0.34

Spess.= 10.0 cm Axxinf= -- Axxsup= -- Ayyinf= -- Ayysup= -- (e arm. base nelle due direz.)

**AMV s.r.l.**  
**Via San Lorenzo, 106**                      **Tel. 0481/779903**  
**34077 Ronchi dei Legionari (GO)**

Lavoro: **slv 01**                      Intestazione lavoro: **progetto loculi**  
Elem.: **GUSCIO (parete)**           Gruppo: **1**                      Tabella: **tabella muri spessore 10**  
Descrizione: **muri 1**  
Rck: **300.00** kg/cmq                      fyk: **4580.0** kg/cmq                      Copriferro: **2.5** cm  
Spessore: **10.0** cm                      Coeff. di partecipazione Mxy: **0.50**                      Coeff. di partecipazione Sxy: **0.50**  
Diam. vertic.: **10** mm                      Passo vertic.: **20** cm                      ρ vertic.: **0.79** %                      Diam. agg. vertic.: **10** mm                      Passo agg. vertic.: **20** cm  
Diam. orizz.: **10** mm                      Passo orizz.: **20** cm                      ρ orizz.: **0.79** %                      Diam. agg. orizz.: **10** mm                      Passo agg. orizz.: **20** cm

Le armature longitudinali aggiuntive, riferite al proprio passo, vanno aggiunte all'armatura di base: vedere riga riassuntiva

El. comb.	Nxx	Mxx	Nyy	Myy	V	Ao	Av	Indice di resistenza		Note
								N, M	Bielle	
1 1	689	-9	1138	40	818	1.57	1.57	0.33	0.13	
1 2	535	-10	1074	25	587	1.57	1.57	0.26	0.09	
1 3	553	-11	1296	30	556	1.57	1.57	0.31	0.09	
1 4	485	3	416	31	674	1.57	1.57	0.19	0.11	
1 5	503	4	638	35	643	1.57	1.57	0.24	0.10	
1 6	497	-6	585	22	653	1.57	1.57	0.18	0.10	
1 7	556	-9	1324	36	551	1.57	1.57	0.34	0.09	
1 8	482	-4	388	24	679	1.57	1.57	0.15	0.11	
1 9	541	-7	1127	38	577	1.57	1.57	0.32	0.09	
1 10	535	-10	1074	25	587	1.57	1.57	0.26	0.09	
1 11	553	-11	1296	30	556	1.57	1.57	0.31	0.09	
1 12	485	3	416	31	674	1.57	1.57	0.19	0.11	
1 13	503	4	638	35	643	1.57	1.57	0.24	0.10	
1 14	497	-6	585	22	653	1.57	1.57	0.18	0.10	
1 15	556	-9	1324	36	551	1.57	1.57	0.34	0.09	
1 16	482	-4	388	24	679	1.57	1.57	0.15	0.11	
1 17	541	-7	1127	38	577	1.57	1.57	0.32	0.09	

Spess.= 10.0 cm    Ao= --                      Av= --                      ( e arm. base nelle due direzioni )

2 1	-182	20	-1698	154	0	1.57	1.57	0.46	0.00	
2 2	-272	19	-1467	111	253	1.57	1.57	0.31	0.04	
2 3	-256	21	-1351	130	253	1.57	1.57	0.40	0.04	
2 4	-272	19	-1467	111	253	1.57	1.57	0.31	0.04	
2 5	-256	21	-1351	130	253	1.57	1.57	0.40	0.04	
2 6	-202	12	-1514	85	76	1.57	1.57	0.20	0.01	
2 7	-149	21	-1127	150	76	1.57	1.57	0.51	0.01	
2 8	-202	12	-1514	85	76	1.57	1.57	0.20	0.01	
2 9	-149	21	-1127	150	76	1.57	1.57	0.51	0.01	
2 10	-272	19	-1467	111	253	1.57	1.57	0.31	0.04	
2 11	-256	21	-1351	130	253	1.57	1.57	0.40	0.04	
2 12	-272	19	-1467	111	253	1.57	1.57	0.31	0.04	
2 13	-256	21	-1351	130	253	1.57	1.57	0.40	0.04	
2 14	-202	12	-1514	85	76	1.57	1.57	0.20	0.01	
2 15	-149	21	-1127	150	76	1.57	1.57	0.51	0.01	
2 16	-202	12	-1514	85	76	1.57	1.57	0.20	0.01	
2 17	-149	21	-1127	150	76	1.57	1.57	0.51	0.01	

Spess.= 10.0 cm    Ao= --                      Av= --                      ( e arm. base nelle due direzioni )

3 1	746	-8	954	13	907	1.57	1.57	0.20	0.14	
3 2	582	-10	947	10	672	1.57	1.57	0.19	0.11	
3 3	596	-10	1161	11	643	1.57	1.57	0.22	0.10	
3 4	527	-9	-447	15	721	1.57	1.57	0.12	0.11	
3 5	541	-10	488	16	691	1.57	1.57	0.13	0.11	
3 6	546	-5	462	7	724	1.57	1.57	0.10	0.11	
3 7	594	-7	1175	10	625	1.57	1.57	0.22	0.10	
3 8	530	-6	-479	9	738	1.57	1.57	0.10	0.11	
3 9	577	-9	973	13	640	1.57	1.57	0.20	0.10	
3 10	582	-10	947	10	672	1.57	1.57	0.19	0.11	
3 11	596	-10	1161	11	643	1.57	1.57	0.22	0.10	
3 12	527	-9	-447	15	721	1.57	1.57	0.12	0.11	
3 13	541	-10	488	16	691	1.57	1.57	0.13	0.11	
3 14	546	-5	462	7	724	1.57	1.57	0.10	0.11	
3 15	594	-7	1175	10	625	1.57	1.57	0.22	0.10	
3 16	530	-6	-479	9	738	1.57	1.57	0.10	0.11	
3 17	577	-9	973	13	640	1.57	1.57	0.20	0.10	

Spess.= 10.0 cm    Ao= --                      Av= --                      ( e arm. base nelle due direzioni )

4 1	-148	13	-1601	86	0	1.57	1.57	0.20	0.00	
4 2	-250	13	-1396	64	259	1.57	1.57	0.13	0.04	
4 3	-232	14	-1283	73	259	1.57	1.57	0.17	0.04	
4 4	-250	13	-1396	64	259	1.57	1.57	0.13	0.04	
4 5	-232	14	-1283	73	259	1.57	1.57	0.17	0.04	
4 6	-180	9	-1437	51	78	1.57	1.57	0.11	0.01	
4 7	-121	14	-1060	80	78	1.57	1.57	0.22	0.01	
4 8	-180	9	-1437	51	78	1.57	1.57	0.11	0.01	



4	9	-121	14	-1060	80	78	1.57	1.57	0.22	0.01
4	10	-250	13	-1396	64	259	1.57	1.57	0.13	0.04
4	11	-232	14	-1283	73	259	1.57	1.57	0.17	0.04
4	12	-250	13	-1396	64	259	1.57	1.57	0.13	0.04
4	13	-232	14	-1283	73	259	1.57	1.57	0.17	0.04
4	14	-180	9	-1437	51	78	1.57	1.57	0.11	0.01
4	15	-121	14	-1060	80	78	1.57	1.57	0.22	0.01
4	16	-180	9	-1437	51	78	1.57	1.57	0.11	0.01
4	17	-121	14	-1060	80	78	1.57	1.57	0.22	0.01

Spess.= 10.0 cm Ao= -- Av= -- ( e arm. base nelle due direzioni )

5	1	-272	21	-1656	126	300	1.57	1.57	0.35	0.04
5	2	-270	17	-1106	79	394	1.57	1.57	0.21	0.06
5	3	-242	20	-957	94	378	1.57	1.57	0.29	0.06
5	4	-167	13	-1543	96	71	1.57	1.57	0.24	0.01
5	5	-140	15	-1394	111	55	1.57	1.57	0.31	0.01
5	6	-266	13	-1433	67	300	1.57	1.57	0.14	0.05
5	7	-174	21	-936	117	246	1.57	1.57	0.39	0.04
5	8	-235	11	-1564	72	203	1.57	1.57	0.15	0.03
5	9	-143	20	-1067	122	149	1.57	1.57	0.40	0.02
5	10	-270	17	-1106	79	394	1.57	1.57	0.21	0.06
5	11	-242	20	-957	94	378	1.57	1.57	0.29	0.06
5	12	-167	13	-1543	96	71	1.57	1.57	0.24	0.01
5	13	-140	15	-1394	111	55	1.57	1.57	0.31	0.01
5	14	-266	13	-1433	67	300	1.57	1.57	0.14	0.05
5	15	-174	21	-936	117	246	1.57	1.57	0.39	0.04
5	16	-235	11	-1564	72	203	1.57	1.57	0.15	0.03
5	17	-143	20	-1067	122	149	1.57	1.57	0.40	0.02

Spess.= 10.0 cm Ao= -- Av= -- ( e arm. base nelle due direzioni )

6	1	280	18	-1443	88	535	1.57	1.57	0.22	0.08
6	2	269	14	-822	52	471	1.57	1.57	0.13	0.07
6	3	279	16	-643	62	442	1.57	1.57	0.19	0.07
6	4	-220	11	-1536	70	362	1.57	1.57	0.15	0.05
6	5	-181	13	-1356	80	333	1.57	1.57	0.19	0.05
6	6	-254	11	-1282	47	467	1.57	1.57	0.10	0.07
6	7	246	17	-682	80	370	1.57	1.57	0.26	0.06
6	8	-259	10	-1496	52	434	1.57	1.57	0.11	0.06
6	9	208	16	-896	85	337	1.57	1.57	0.26	0.05
6	10	269	14	-822	52	471	1.57	1.57	0.13	0.07
6	11	279	16	-643	62	442	1.57	1.57	0.19	0.07
6	12	-220	11	-1536	70	362	1.57	1.57	0.15	0.05
6	13	-181	13	-1356	80	333	1.57	1.57	0.19	0.05
6	14	-254	11	-1282	47	467	1.57	1.57	0.10	0.07
6	15	246	17	-682	80	370	1.57	1.57	0.26	0.06
6	16	-259	10	-1496	52	434	1.57	1.57	0.11	0.06
6	17	208	16	-896	85	337	1.57	1.57	0.26	0.05

Spess.= 10.0 cm Ao= -- Av= -- ( e arm. base nelle due direzioni )

7	1	-272	21	-1656	126	300	1.57	1.57	0.35	0.04
7	2	-167	13	-1543	96	71	1.57	1.57	0.24	0.01
7	3	-140	15	-1394	111	55	1.57	1.57	0.31	0.01
7	4	-270	17	-1106	79	394	1.57	1.57	0.21	0.06
7	5	-242	20	-957	94	378	1.57	1.57	0.29	0.06
7	6	-235	11	-1564	72	203	1.57	1.57	0.15	0.03
7	7	-143	20	-1067	122	149	1.57	1.57	0.40	0.02
7	8	-266	13	-1433	67	300	1.57	1.57	0.14	0.05
7	9	-174	21	-936	117	246	1.57	1.57	0.39	0.04
7	10	-167	13	-1543	96	71	1.57	1.57	0.24	0.01
7	11	-140	15	-1394	111	55	1.57	1.57	0.31	0.01
7	12	-270	17	-1106	79	394	1.57	1.57	0.21	0.06
7	13	-242	20	-957	94	378	1.57	1.57	0.29	0.06
7	14	-235	11	-1564	72	203	1.57	1.57	0.15	0.03
7	15	-143	20	-1067	122	149	1.57	1.57	0.40	0.02
7	16	-266	13	-1433	67	300	1.57	1.57	0.14	0.05
7	17	-174	21	-936	117	246	1.57	1.57	0.39	0.04

Spess.= 10.0 cm Ao= -- Av= -- ( e arm. base nelle due direzioni )

8	1	-242	22	-1725	148	146	1.57	1.57	0.43	0.02
8	2	-211	17	-1529	111	118	1.57	1.57	0.30	0.02
8	3	-197	19	-1410	128	124	1.57	1.57	0.39	0.02
8	4	-293	19	-1319	100	343	1.57	1.57	0.27	0.05
8	5	-273	21	-1193	118	336	1.57	1.57	0.37	0.05
8	6	-186	11	-1526	82	51	1.57	1.57	0.19	0.01
8	7	-119	20	-1107	143	29	1.57	1.57	0.48	0.00
8	8	-246	13	-1498	80	189	1.57	1.57	0.18	0.03
8	9	-179	22	-1079	142	167	1.57	1.57	0.48	0.03
8	10	-211	17	-1529	111	118	1.57	1.57	0.30	0.02
8	11	-197	19	-1410	128	124	1.57	1.57	0.39	0.02
8	12	-293	19	-1319	100	343	1.57	1.57	0.27	0.05
8	13	-273	21	-1193	118	336	1.57	1.57	0.37	0.05
8	14	-186	11	-1526	82	51	1.57	1.57	0.19	0.01
8	15	-119	20	-1107	143	29	1.57	1.57	0.48	0.00
8	16	-246	13	-1498	80	189	1.57	1.57	0.18	0.03
8	17	-179	22	-1079	142	167	1.57	1.57	0.48	0.03

Spess.= 10.0 cm Ao= -- Av= -- ( e arm. base nelle due direzioni )

9	1	-218	11	-1571	66	359	1.57	1.57	0.14	0.05
9	2	-246	10	-1090	47	443	1.57	1.57	0.10	0.07
9	3	-218	11	-948	54	429	1.57	1.57	0.13	0.07
9	4	-110	12	-1423	53	109	1.57	1.57	0.11	0.02
9	5	-82	14	-1282	60	95	1.57	1.57	0.13	0.01
9	6	-232	7	-1371	39	343	1.57	1.57	0.09	0.05

9	7	159	10	-900	60	296	1.57	1.57	0.16	0.05
9	8	-191	8	-1471	41	242	1.57	1.57	0.09	0.04
9	9	99	12	-1000	63	196	1.57	1.57	0.16	0.03
9	10	-246	10	-1090	47	443	1.57	1.57	0.10	0.07
9	11	-218	11	-948	54	429	1.57	1.57	0.13	0.07
9	12	-110	12	-1423	53	109	1.57	1.57	0.11	0.02
9	13	-82	14	-1282	60	95	1.57	1.57	0.13	0.01
9	14	-232	7	-1371	39	343	1.57	1.57	0.09	0.05
9	15	159	10	-900	60	296	1.57	1.57	0.16	0.05
9	16	-191	8	-1471	41	242	1.57	1.57	0.09	0.04
9	17	99	12	-1000	63	196	1.57	1.57	0.16	0.03

Spess.= 10.0 cm Ao= -- Av= -- ( e arm. base nelle due direzioni )

10	1	480	-8	651	8	823	1.57	1.57	0.13	0.13
10	2	377	-2	721	7	602	1.57	1.57	0.14	0.09
10	3	379	-3	919	7	562	1.57	1.57	0.17	0.09
10	4	343	-10	-616	-10	675	1.57	1.57	0.09	0.10
10	5	346	-10	-379	-10	636	1.57	1.57	0.09	0.10
10	6	361	-4	-415	5	674	1.57	1.57	0.07	0.10
10	7	371	-6	918	7	541	1.57	1.57	0.17	0.09
10	8	351	-6	-636	4	696	1.57	1.57	0.08	0.11
10	9	361	-9	719	6	563	1.57	1.57	0.14	0.09
10	10	377	-2	721	7	602	1.57	1.57	0.14	0.09
10	11	379	-3	919	7	562	1.57	1.57	0.17	0.09
10	12	343	-10	-616	-10	675	1.57	1.57	0.09	0.10
10	13	346	-10	-379	-10	636	1.57	1.57	0.09	0.10
10	14	361	-4	-415	5	674	1.57	1.57	0.07	0.10
10	15	371	-6	918	7	541	1.57	1.57	0.17	0.09
10	16	351	-6	-636	4	696	1.57	1.57	0.08	0.11
10	17	361	-9	719	6	563	1.57	1.57	0.14	0.09

Spess.= 10.0 cm Ao= -- Av= -- ( e arm. base nelle due direzioni )

11	1	-295	7	-1442	20	436	1.57	1.57	0.06	0.07
11	2	-302	4	-1037	21	501	1.57	1.57	0.05	0.08
11	3	-278	4	-901	20	490	1.57	1.57	0.05	0.07
11	4	-167	8	-1277	13	165	1.57	1.57	0.05	0.02
11	5	-143	9	-1141	12	154	1.57	1.57	0.04	0.02
11	6	-283	4	-1280	17	397	1.57	1.57	0.05	0.06
11	7	-202	5	-827	16	359	1.57	1.57	0.04	0.05
11	8	-242	6	-1351	15	296	1.57	1.57	0.05	0.04
11	9	-162	7	-899	14	258	1.57	1.57	0.04	0.04
11	10	-302	4	-1037	21	501	1.57	1.57	0.05	0.08
11	11	-278	4	-901	20	490	1.57	1.57	0.05	0.07
11	12	-167	8	-1277	13	165	1.57	1.57	0.05	0.02
11	13	-143	9	-1141	12	154	1.57	1.57	0.04	0.02
11	14	-283	4	-1280	17	397	1.57	1.57	0.05	0.06
11	15	-202	5	-827	16	359	1.57	1.57	0.04	0.05
11	16	-242	6	-1351	15	296	1.57	1.57	0.05	0.04
11	17	-162	7	-899	14	258	1.57	1.57	0.04	0.04

Spess.= 10.0 cm Ao= -- Av= -- ( e arm. base nelle due direzioni )

12	1	520	7	-1252	42	690	1.57	1.57	0.11	0.10
12	2	437	7	-743	30	586	1.57	1.57	0.09	0.09
12	3	454	7	-567	34	562	1.57	1.57	0.10	0.09
12	4	328	9	-1323	36	476	1.57	1.57	0.09	0.07
12	5	345	10	-1147	40	452	1.57	1.57	0.09	0.07
12	6	378	4	-1151	24	575	1.57	1.57	0.07	0.09
12	7	437	5	-566	37	495	1.57	1.57	0.09	0.08
12	8	345	5	-1325	27	542	1.57	1.57	0.07	0.08
12	9	404	8	-740	41	462	1.57	1.57	0.09	0.07
12	10	437	7	-743	30	586	1.57	1.57	0.09	0.09
12	11	454	7	-567	34	562	1.57	1.57	0.10	0.09
12	12	328	9	-1323	36	476	1.57	1.57	0.09	0.07
12	13	345	10	-1147	40	452	1.57	1.57	0.09	0.07
12	14	378	4	-1151	24	575	1.57	1.57	0.07	0.09
12	15	437	5	-566	37	495	1.57	1.57	0.09	0.08
12	16	345	5	-1325	27	542	1.57	1.57	0.07	0.08
12	17	404	8	-740	41	462	1.57	1.57	0.09	0.07

Spess.= 10.0 cm Ao= -- Av= -- ( e arm. base nelle due direzioni )

13	1	-218	11	-1571	66	359	1.57	1.57	0.14	0.05
13	2	-110	12	-1423	53	109	1.57	1.57	0.11	0.02
13	3	-82	14	-1282	60	95	1.57	1.57	0.13	0.01
13	4	-246	10	-1090	47	443	1.57	1.57	0.10	0.07
13	5	-218	11	-948	54	429	1.57	1.57	0.13	0.07
13	6	-191	8	-1471	41	242	1.57	1.57	0.09	0.04
13	7	99	12	-1000	63	196	1.57	1.57	0.16	0.03
13	8	-232	7	-1371	39	343	1.57	1.57	0.09	0.05
13	9	159	10	-900	60	296	1.57	1.57	0.16	0.05
13	10	-110	12	-1423	53	109	1.57	1.57	0.11	0.02
13	11	-82	14	-1282	60	95	1.57	1.57	0.13	0.01
13	12	-246	10	-1090	47	443	1.57	1.57	0.10	0.07
13	13	-218	11	-948	54	429	1.57	1.57	0.13	0.07
13	14	-191	8	-1471	41	242	1.57	1.57	0.09	0.04
13	15	99	12	-1000	63	196	1.57	1.57	0.16	0.03
13	16	-232	7	-1371	39	343	1.57	1.57	0.09	0.05
13	17	159	10	-900	60	296	1.57	1.57	0.16	0.05

Spess.= 10.0 cm Ao= -- Av= -- ( e arm. base nelle due direzioni )

14	1	-156	4	-1496	23	0	1.57	1.57	0.06	0.00
14	2	-258	7	-1317	22	264	1.57	1.57	0.06	0.04
14	3	-242	7	-1207	21	264	1.57	1.57	0.06	0.04
14	4	-258	7	-1317	22	264	1.57	1.57	0.06	0.04

14	5	-242	7	-1207	21	264	1.57	1.57	0.06	0.04
14	6	-183	4	-1354	21	79	1.57	1.57	0.06	0.01
14	7	-132	4	-985	17	79	1.57	1.57	0.04	0.01
14	8	-183	4	-1354	21	79	1.57	1.57	0.06	0.01
14	9	-132	4	-985	17	79	1.57	1.57	0.04	0.01
14	10	-258	7	-1317	22	264	1.57	1.57	0.06	0.04
14	11	-242	7	-1207	21	264	1.57	1.57	0.06	0.04
14	12	-258	7	-1317	22	264	1.57	1.57	0.06	0.04
14	13	-242	7	-1207	21	264	1.57	1.57	0.06	0.04
14	14	-183	4	-1354	21	79	1.57	1.57	0.06	0.01
14	15	-132	4	-985	17	79	1.57	1.57	0.04	0.01
14	16	-183	4	-1354	21	79	1.57	1.57	0.06	0.01
14	17	-132	4	-985	17	79	1.57	1.57	0.04	0.01

Spess.= 10.0 cm Ao= -- Av= -- ( e arm. base nelle due direzioni )

15	1	-295	7	-1442	20	436	1.57	1.57	0.06	0.07
15	2	-167	8	-1277	13	165	1.57	1.57	0.05	0.02
15	3	-143	9	-1141	12	154	1.57	1.57	0.04	0.02
15	4	-302	4	-1037	21	501	1.57	1.57	0.05	0.08
15	5	-278	4	-901	20	490	1.57	1.57	0.05	0.07
15	6	-242	6	-1351	15	296	1.57	1.57	0.05	0.04
15	7	-162	7	-899	14	258	1.57	1.57	0.04	0.04
15	8	-283	4	-1280	17	397	1.57	1.57	0.05	0.06
15	9	-202	5	-827	16	359	1.57	1.57	0.04	0.05
15	10	-167	8	-1277	13	165	1.57	1.57	0.05	0.02
15	11	-143	9	-1141	12	154	1.57	1.57	0.04	0.02
15	12	-302	4	-1037	21	501	1.57	1.57	0.05	0.08
15	13	-278	4	-901	20	490	1.57	1.57	0.05	0.07
15	14	-242	6	-1351	15	296	1.57	1.57	0.05	0.04
15	15	-162	7	-899	14	258	1.57	1.57	0.04	0.04
15	16	-283	4	-1280	17	397	1.57	1.57	0.05	0.06
15	17	-202	5	-827	16	359	1.57	1.57	0.04	0.05

Spess.= 10.0 cm Ao= -- Av= -- ( e arm. base nelle due direzioni )

16	1	-211	13	-1631	81	164	1.57	1.57	0.18	0.02
16	2	-170	13	-1421	62	109	1.57	1.57	0.13	0.02
16	3	-155	15	-1305	71	115	1.57	1.57	0.16	0.02
16	4	-278	12	-1274	59	361	1.57	1.57	0.12	0.05
16	5	-257	13	-1152	67	356	1.57	1.57	0.16	0.05
16	6	-162	9	-1441	49	62	1.57	1.57	0.10	0.01
16	7	-91	13	-1035	77	43	1.57	1.57	0.21	0.01
16	8	-227	8	-1429	48	203	1.57	1.57	0.10	0.03
16	9	-156	12	-1023	75	184	1.57	1.57	0.20	0.03
16	10	-170	13	-1421	62	109	1.57	1.57	0.13	0.02
16	11	-155	15	-1305	71	115	1.57	1.57	0.16	0.02
16	12	-278	12	-1274	59	361	1.57	1.57	0.12	0.05
16	13	-257	13	-1152	67	356	1.57	1.57	0.16	0.05
16	14	-162	9	-1441	49	62	1.57	1.57	0.10	0.01
16	15	-91	13	-1035	77	43	1.57	1.57	0.21	0.01
16	16	-227	8	-1429	48	203	1.57	1.57	0.10	0.03
16	17	-156	12	-1023	75	184	1.57	1.57	0.20	0.03

Spess.= 10.0 cm Ao= -- Av= -- ( e arm. base nelle due direzioni )

17	1	-242	22	-1725	148	146	1.57	1.57	0.43	0.02
17	2	-293	19	-1319	100	343	1.57	1.57	0.27	0.05
17	3	-273	21	-1193	118	336	1.57	1.57	0.37	0.05
17	4	-211	17	-1529	111	118	1.57	1.57	0.30	0.02
17	5	-197	19	-1410	128	124	1.57	1.57	0.39	0.02
17	6	-246	13	-1498	80	189	1.57	1.57	0.18	0.03
17	7	-179	22	-1079	142	167	1.57	1.57	0.48	0.03
17	8	-186	11	-1526	82	51	1.57	1.57	0.19	0.01
17	9	-119	20	-1107	143	29	1.57	1.57	0.48	0.00
17	10	-293	19	-1319	100	343	1.57	1.57	0.27	0.05
17	11	-273	21	-1193	118	336	1.57	1.57	0.37	0.05
17	12	-211	17	-1529	111	118	1.57	1.57	0.30	0.02
17	13	-197	19	-1410	128	124	1.57	1.57	0.39	0.02
17	14	-246	13	-1498	80	189	1.57	1.57	0.18	0.03
17	15	-179	22	-1079	142	167	1.57	1.57	0.48	0.03
17	16	-186	11	-1526	82	51	1.57	1.57	0.19	0.01
17	17	-119	20	-1107	143	29	1.57	1.57	0.48	0.00

Spess.= 10.0 cm Ao= -- Av= -- ( e arm. base nelle due direzioni )

18	1	280	18	-1443	88	535	1.57	1.57	0.22	0.08
18	2	-220	11	-1536	70	362	1.57	1.57	0.15	0.05
18	3	-181	13	-1356	80	333	1.57	1.57	0.19	0.05
18	4	269	14	-822	52	471	1.57	1.57	0.13	0.07
18	5	279	16	-643	62	442	1.57	1.57	0.19	0.07
18	6	-259	10	-1496	52	434	1.57	1.57	0.11	0.06
18	7	208	16	-896	85	337	1.57	1.57	0.26	0.05
18	8	-254	11	-1282	47	467	1.57	1.57	0.10	0.07
18	9	246	17	-682	80	370	1.57	1.57	0.26	0.06
18	10	-220	11	-1536	70	362	1.57	1.57	0.15	0.05
18	11	-181	13	-1356	80	333	1.57	1.57	0.19	0.05
18	12	269	14	-822	52	471	1.57	1.57	0.13	0.07
18	13	279	16	-643	62	442	1.57	1.57	0.19	0.07
18	14	-259	10	-1496	52	434	1.57	1.57	0.11	0.06
18	15	208	16	-896	85	337	1.57	1.57	0.26	0.05
18	16	-254	11	-1282	47	467	1.57	1.57	0.10	0.07
18	17	246	17	-682	80	370	1.57	1.57	0.26	0.06

Spess.= 10.0 cm Ao= -- Av= -- ( e arm. base nelle due direzioni )

19	1	-211	13	-1631	81	164	1.57	1.57	0.18	0.02
19	2	-278	12	-1274	59	361	1.57	1.57	0.12	0.05

19	3	-257	13	-1152	67	356	1.57	1.57	0.16	0.05
19	4	-170	13	-1421	62	109	1.57	1.57	0.13	0.02
19	5	-155	15	-1305	71	115	1.57	1.57	0.16	0.02
19	6	-227	8	-1429	48	203	1.57	1.57	0.10	0.03
19	7	-156	12	-1023	75	184	1.57	1.57	0.20	0.03
19	8	-162	9	-1441	49	62	1.57	1.57	0.10	0.01
19	9	-91	13	-1035	77	43	1.57	1.57	0.21	0.01
19	10	-278	12	-1274	59	361	1.57	1.57	0.12	0.05
19	11	-257	13	-1152	67	356	1.57	1.57	0.16	0.05
19	12	-170	13	-1421	62	109	1.57	1.57	0.13	0.02
19	13	-155	15	-1305	71	115	1.57	1.57	0.16	0.02
19	14	-227	8	-1429	48	203	1.57	1.57	0.10	0.03
19	15	-156	12	-1023	75	184	1.57	1.57	0.20	0.03
19	16	-162	9	-1441	49	62	1.57	1.57	0.10	0.01
19	17	-91	13	-1035	77	43	1.57	1.57	0.21	0.01

Spess.= 10.0 cm Ao= -- Av= -- ( e arm. base nelle due direzioni )

20	1	449	7	-1072	15	800	1.57	1.57	0.10	0.12
20	2	395	2	-679	16	681	1.57	1.57	0.07	0.10
20	3	410	3	-511	16	663	1.57	1.57	0.07	0.10
20	4	-275	8	-1108	-9	540	1.57	1.57	0.04	0.08
20	5	281	9	-940	-10	522	1.57	1.57	0.08	0.08
20	6	332	4	-1025	12	653	1.57	1.57	0.07	0.10
20	7	383	5	-465	13	592	1.57	1.57	0.08	0.09
20	8	-318	5	-1154	10	611	1.57	1.57	0.04	0.09
20	9	344	7	-594	10	550	1.57	1.57	0.08	0.08
20	10	395	2	-679	16	681	1.57	1.57	0.07	0.10
20	11	410	3	-511	16	663	1.57	1.57	0.07	0.10
20	12	-275	8	-1108	-9	540	1.57	1.57	0.04	0.08
20	13	281	9	-940	-10	522	1.57	1.57	0.08	0.08
20	14	332	4	-1025	12	653	1.57	1.57	0.07	0.10
20	15	383	5	-465	13	592	1.57	1.57	0.08	0.09
20	16	-318	5	-1154	10	611	1.57	1.57	0.04	0.09
20	17	344	7	-594	10	550	1.57	1.57	0.08	0.08

Spess.= 10.0 cm Ao= -- Av= -- ( e arm. base nelle due direzioni )

21	1	-235	6	-1525	23	182	1.57	1.57	0.07	0.03
21	2	-296	6	-1220	23	378	1.57	1.57	0.06	0.06
21	3	-278	6	-1102	22	373	1.57	1.57	0.05	0.06
21	4	-177	8	-1302	18	100	1.57	1.57	0.05	0.02
21	5	-163	8	-1189	17	106	1.57	1.57	0.05	0.02
21	6	-240	3	-1351	19	217	1.57	1.57	0.06	0.03
21	7	-179	4	-957	16	200	1.57	1.57	0.04	0.03
21	8	-175	5	-1345	19	73	1.57	1.57	0.06	0.01
21	9	-113	6	-952	16	56	1.57	1.57	0.04	0.01
21	10	-296	6	-1220	23	378	1.57	1.57	0.06	0.06
21	11	-278	6	-1102	22	373	1.57	1.57	0.05	0.06
21	12	-177	8	-1302	18	100	1.57	1.57	0.05	0.02
21	13	-163	8	-1189	17	106	1.57	1.57	0.05	0.02
21	14	-240	3	-1351	19	217	1.57	1.57	0.06	0.03
21	15	-179	4	-957	16	200	1.57	1.57	0.04	0.03
21	16	-175	5	-1345	19	73	1.57	1.57	0.06	0.01
21	17	-113	6	-952	16	56	1.57	1.57	0.04	0.01

Spess.= 10.0 cm Ao= -- Av= -- ( e arm. base nelle due direzioni )

22	1	520	7	-1252	42	690	1.57	1.57	0.11	0.10
22	2	328	9	-1323	36	476	1.57	1.57	0.09	0.07
22	3	345	10	-1147	40	452	1.57	1.57	0.09	0.07
22	4	437	7	-743	30	586	1.57	1.57	0.09	0.09
22	5	454	7	-567	34	562	1.57	1.57	0.10	0.09
22	6	345	5	-1325	27	542	1.57	1.57	0.07	0.08
22	7	404	8	-740	41	462	1.57	1.57	0.09	0.07
22	8	378	4	-1151	24	575	1.57	1.57	0.07	0.09
22	9	437	5	-566	37	495	1.57	1.57	0.09	0.08
22	10	328	9	-1323	36	476	1.57	1.57	0.09	0.07
22	11	345	10	-1147	40	452	1.57	1.57	0.09	0.07
22	12	437	7	-743	30	586	1.57	1.57	0.09	0.09
22	13	454	7	-567	34	562	1.57	1.57	0.10	0.09
22	14	345	5	-1325	27	542	1.57	1.57	0.07	0.08
22	15	404	8	-740	41	462	1.57	1.57	0.09	0.07
22	16	378	4	-1151	24	575	1.57	1.57	0.07	0.09
22	17	437	5	-566	37	495	1.57	1.57	0.09	0.08

Spess.= 10.0 cm Ao= -- Av= -- ( e arm. base nelle due direzioni )

23	1	-235	6	-1525	23	182	1.57	1.57	0.07	0.03
23	2	-177	8	-1302	18	100	1.57	1.57	0.05	0.02
23	3	-163	8	-1189	17	106	1.57	1.57	0.05	0.02
23	4	-296	6	-1220	23	378	1.57	1.57	0.06	0.06
23	5	-278	6	-1102	22	373	1.57	1.57	0.05	0.06
23	6	-175	5	-1345	19	73	1.57	1.57	0.06	0.01
23	7	-113	6	-952	16	56	1.57	1.57	0.04	0.01
23	8	-240	3	-1351	19	217	1.57	1.57	0.06	0.03
23	9	-179	4	-957	16	200	1.57	1.57	0.04	0.03
23	10	-177	8	-1302	18	100	1.57	1.57	0.05	0.02
23	11	-163	8	-1189	17	106	1.57	1.57	0.05	0.02
23	12	-296	6	-1220	23	378	1.57	1.57	0.06	0.06
23	13	-278	6	-1102	22	373	1.57	1.57	0.05	0.06
23	14	-175	5	-1345	19	73	1.57	1.57	0.06	0.01
23	15	-113	6	-952	16	56	1.57	1.57	0.04	0.01
23	16	-240	3	-1351	19	217	1.57	1.57	0.06	0.03
23	17	-179	4	-957	16	200	1.57	1.57	0.04	0.03

Spess.= 10.0 cm Ao= -- Av= -- ( e arm. base nelle due direzioni )

24	1	449	7	-1072	15	800	1.57	1.57	0.10	0.12
24	2	-275	8	-1108	-9	540	1.57	1.57	0.04	0.08
24	3	281	9	-940	-10	522	1.57	1.57	0.08	0.08
24	4	395	2	-679	16	681	1.57	1.57	0.07	0.10
24	5	410	3	-511	16	663	1.57	1.57	0.07	0.10
24	6	-318	5	-1154	10	611	1.57	1.57	0.04	0.09
24	7	344	7	-594	10	550	1.57	1.57	0.08	0.08
24	8	332	4	-1025	12	653	1.57	1.57	0.07	0.10
24	9	383	5	-465	13	592	1.57	1.57	0.08	0.09
24	10	-275	8	-1108	-9	540	1.57	1.57	0.04	0.08
24	11	281	9	-940	-10	522	1.57	1.57	0.08	0.08
24	12	395	2	-679	16	681	1.57	1.57	0.07	0.10
24	13	410	3	-511	16	663	1.57	1.57	0.07	0.10
24	14	-318	5	-1154	10	611	1.57	1.57	0.04	0.09
24	15	344	7	-594	10	550	1.57	1.57	0.08	0.08
24	16	332	4	-1025	12	653	1.57	1.57	0.07	0.10
24	17	383	5	-465	13	592	1.57	1.57	0.08	0.09

Spess.= 10.0 cm Ao= -- Av= -- ( e arm. base nelle due direzioni )

25	1	689	-9	1138	40	818	1.57	1.57	0.33	0.13
25	2	485	3	416	31	674	1.57	1.57	0.19	0.11
25	3	503	4	638	35	643	1.57	1.57	0.24	0.10
25	4	535	-10	1074	25	587	1.57	1.57	0.26	0.09
25	5	553	-11	1296	30	556	1.57	1.57	0.31	0.09
25	6	482	-4	388	24	679	1.57	1.57	0.15	0.11
25	7	541	-7	1127	38	577	1.57	1.57	0.32	0.09
25	8	497	-6	585	22	653	1.57	1.57	0.18	0.10
25	9	556	-9	1324	36	551	1.57	1.57	0.34	0.09
25	10	485	3	416	31	674	1.57	1.57	0.19	0.11
25	11	503	4	638	35	643	1.57	1.57	0.24	0.10
25	12	535	-10	1074	25	587	1.57	1.57	0.26	0.09
25	13	553	-11	1296	30	556	1.57	1.57	0.31	0.09
25	14	482	-4	388	24	679	1.57	1.57	0.15	0.11
25	15	541	-7	1127	38	577	1.57	1.57	0.32	0.09
25	16	497	-6	585	22	653	1.57	1.57	0.18	0.10
25	17	556	-9	1324	36	551	1.57	1.57	0.34	0.09

Spess.= 10.0 cm Ao= -- Av= -- ( e arm. base nelle due direzioni )

26	1	746	-8	954	13	907	1.57	1.57	0.20	0.14
26	2	527	-9	-447	15	721	1.57	1.57	0.12	0.11
26	3	541	-10	488	16	691	1.57	1.57	0.13	0.11
26	4	582	-10	947	10	672	1.57	1.57	0.19	0.11
26	5	596	-10	1161	11	643	1.57	1.57	0.22	0.10
26	6	530	-6	-479	9	738	1.57	1.57	0.10	0.11
26	7	577	-9	973	13	640	1.57	1.57	0.20	0.10
26	8	546	-5	462	7	724	1.57	1.57	0.10	0.11
26	9	594	-7	1175	10	625	1.57	1.57	0.22	0.10
26	10	527	-9	-447	15	721	1.57	1.57	0.12	0.11
26	11	541	-10	488	16	691	1.57	1.57	0.13	0.11
26	12	582	-10	947	10	672	1.57	1.57	0.19	0.11
26	13	596	-10	1161	11	643	1.57	1.57	0.22	0.10
26	14	530	-6	-479	9	738	1.57	1.57	0.10	0.11
26	15	577	-9	973	13	640	1.57	1.57	0.20	0.10
26	16	546	-5	462	7	724	1.57	1.57	0.10	0.11
26	17	594	-7	1175	10	625	1.57	1.57	0.22	0.10

Spess.= 10.0 cm Ao= -- Av= -- ( e arm. base nelle due direzioni )

27	1	480	-8	651	8	823	1.57	1.57	0.13	0.13
27	2	343	-10	-616	-10	675	1.57	1.57	0.09	0.10
27	3	346	-10	-379	-10	636	1.57	1.57	0.09	0.10
27	4	377	-2	721	7	602	1.57	1.57	0.14	0.09
27	5	379	-3	919	7	562	1.57	1.57	0.17	0.09
27	6	351	-6	-636	4	696	1.57	1.57	0.08	0.11
27	7	361	-9	719	6	563	1.57	1.57	0.14	0.09
27	8	361	-4	-415	5	674	1.57	1.57	0.07	0.10
27	9	371	-6	918	7	541	1.57	1.57	0.17	0.09
27	10	343	-10	-616	-10	675	1.57	1.57	0.09	0.10
27	11	346	-10	-379	-10	636	1.57	1.57	0.09	0.10
27	12	377	-2	721	7	602	1.57	1.57	0.14	0.09
27	13	379	-3	919	7	562	1.57	1.57	0.17	0.09
27	14	351	-6	-636	4	696	1.57	1.57	0.08	0.11
27	15	361	-9	719	6	563	1.57	1.57	0.14	0.09
27	16	361	-4	-415	5	674	1.57	1.57	0.07	0.10
27	17	371	-6	918	7	541	1.57	1.57	0.17	0.09

Spess.= 10.0 cm Ao= -- Av= -- ( e arm. base nelle due direzioni )

28	1	102	9	243	7	32	1.57	1.57	0.06	0.01
28	2	19	3	-298	-3	3	1.57	1.57	0.01	0.00
28	3	66	3	-135	-2	63	1.57	1.57	0.02	0.01
28	4	150	12	499	13	107	1.57	1.57	0.13	0.02
28	5	134	13	659	14	41	1.57	1.57	0.15	0.01
28	6	83	4	-320	2	116	1.57	1.57	0.03	0.02
28	7	133	7	433	4	103	1.57	1.57	0.08	0.02
28	8	122	7	-113	7	147	1.57	1.57	0.05	0.02
28	9	141	10	640	9	71	1.57	1.57	0.13	0.01
28	10	19	3	-298	-3	3	1.57	1.57	0.01	0.00
28	11	66	3	-135	-2	63	1.57	1.57	0.02	0.01
28	12	150	12	499	13	107	1.57	1.57	0.13	0.02
28	13	134	13	659	14	41	1.57	1.57	0.15	0.01
28	14	83	4	-320	2	116	1.57	1.57	0.03	0.02
28	15	133	7	433	4	103	1.57	1.57	0.08	0.02
28	16	122	7	-113	7	147	1.57	1.57	0.05	0.02
28	17	141	10	640	9	71	1.57	1.57	0.13	0.01

Spess.= 10.0 cm Ao= --				Av= --		( e arm. base nelle due direzioni )				
29	1	296	8	496	-14	21	1.57	1.57	0.13	0.00
29	2	199	7	-89	-10	31	1.57	1.57	0.06	0.00
29	3	254	8	190	-11	98	1.57	1.57	0.07	0.02
29	4	257	11	621	-18	63	1.57	1.57	0.16	0.01
29	5	249	12	806	-19	4	1.57	1.57	0.20	0.00
29	6	213	4	-132	-8	80	1.57	1.57	0.05	0.01
29	7	317	6	695	-11	143	1.57	1.57	0.15	0.02
29	8	240	6	161	-11	108	1.57	1.57	0.07	0.02
29	9	315	9	880	-15	115	1.57	1.57	0.19	0.02
29	10	199	7	-89	-10	31	1.57	1.57	0.06	0.00
29	11	254	8	190	-11	98	1.57	1.57	0.07	0.02
29	12	257	11	621	-18	63	1.57	1.57	0.16	0.01
29	13	249	12	806	-19	4	1.57	1.57	0.20	0.00
29	14	213	4	-132	-8	80	1.57	1.57	0.05	0.01
29	15	317	6	695	-11	143	1.57	1.57	0.15	0.02
29	16	240	6	161	-11	108	1.57	1.57	0.07	0.02
29	17	315	9	880	-15	115	1.57	1.57	0.19	0.02

Spess.= 10.0 cm Ao= --				Av= --		( e arm. base nelle due direzioni )				
30	1	264	-8	718	-48	21	1.57	1.57	0.30	0.00
30	2	162	7	132	-25	15	1.57	1.57	0.12	0.00
30	3	204	8	378	-29	40	1.57	1.57	0.17	0.01
30	4	231	-5	741	-44	68	1.57	1.57	0.29	0.01
30	5	234	-6	947	-48	13	1.57	1.57	0.33	0.00
30	6	183	-6	104	-27	98	1.57	1.57	0.13	0.02
30	7	277	8	877	-40	85	1.57	1.57	0.29	0.01
30	8	204	-5	287	-33	114	1.57	1.57	0.18	0.02
30	9	282	-7	1044	-46	69	1.57	1.57	0.34	0.01
30	10	162	7	132	-25	15	1.57	1.57	0.12	0.00
30	11	204	8	378	-29	40	1.57	1.57	0.17	0.01
30	12	231	-5	741	-44	68	1.57	1.57	0.29	0.01
30	13	234	-6	947	-48	13	1.57	1.57	0.33	0.00
30	14	183	-6	104	-27	98	1.57	1.57	0.13	0.02
30	15	277	8	877	-40	85	1.57	1.57	0.29	0.01
30	16	204	-5	287	-33	114	1.57	1.57	0.18	0.02
30	17	282	-7	1044	-46	69	1.57	1.57	0.34	0.01

Spess.= 10.0 cm Ao= --				Av= --		( e arm. base nelle due direzioni )				
31	1	65	-7	-724	-10	56	1.57	1.57	0.04	0.01
31	2	-29	-3	-857	-16	44	1.57	1.57	0.04	0.01
31	3	-36	-2	-798	-15	72	1.57	1.57	0.04	0.01
31	4	133	10	-365	16	154	1.57	1.57	0.06	0.02
31	5	82	11	-234	17	38	1.57	1.57	0.06	0.01
31	6	117	-3	-837	-10	218	1.57	1.57	0.03	0.03
31	7	114	-5	-571	-10	169	1.57	1.57	0.04	0.03
31	8	152	-5	-689	-6	251	1.57	1.57	0.04	0.04
31	9	116	7	-391	8	136	1.57	1.57	0.05	0.02
31	10	-29	-3	-857	-16	44	1.57	1.57	0.04	0.01
31	11	-36	-2	-798	-15	72	1.57	1.57	0.04	0.01
31	12	133	10	-365	16	154	1.57	1.57	0.06	0.02
31	13	82	11	-234	17	38	1.57	1.57	0.06	0.01
31	14	117	-3	-837	-10	218	1.57	1.57	0.03	0.03
31	15	114	-5	-571	-10	169	1.57	1.57	0.04	0.03
31	16	152	-5	-689	-6	251	1.57	1.57	0.04	0.04
31	17	116	7	-391	8	136	1.57	1.57	0.05	0.02

Spess.= 10.0 cm Ao= --				Av= --		( e arm. base nelle due direzioni )				
32	1	-259	-7	-1392	-17	261	1.57	1.57	0.06	0.04
32	2	-240	-6	-1283	-29	285	1.57	1.57	0.07	0.04
32	3	-181	-5	-1261	-27	121	1.57	1.57	0.06	0.02
32	4	-208	8	-835	14	272	1.57	1.57	0.04	0.04
32	5	-149	10	-813	17	107	1.57	1.57	0.04	0.02
32	6	-298	-3	-1152	-19	473	1.57	1.57	0.05	0.07
32	7	-177	-5	-1155	-15	77	1.57	1.57	0.05	0.01
32	8	-288	-5	-1018	-12	469	1.57	1.57	0.04	0.07
32	9	-172	-7	-1025	-8	81	1.57	1.57	0.04	0.01
32	10	-240	-6	-1283	-29	285	1.57	1.57	0.07	0.04
32	11	-181	-5	-1261	-27	121	1.57	1.57	0.06	0.02
32	12	-208	8	-835	14	272	1.57	1.57	0.04	0.04
32	13	-149	10	-813	17	107	1.57	1.57	0.04	0.02
32	14	-298	-3	-1152	-19	473	1.57	1.57	0.05	0.07
32	15	-177	-5	-1155	-15	77	1.57	1.57	0.05	0.01
32	16	-288	-5	-1018	-12	469	1.57	1.57	0.04	0.07
32	17	-172	-7	-1025	-8	81	1.57	1.57	0.04	0.01

Spess.= 10.0 cm Ao= --				Av= --		( e arm. base nelle due direzioni )				
33	1	247	-7	-982	-46	168	1.57	1.57	0.10	0.03
33	2	149	-7	-1074	-23	117	1.57	1.57	0.06	0.02
33	3	100	-7	-928	-28	13	1.57	1.57	0.06	0.00
33	4	271	-11	-553	-48	238	1.57	1.57	0.14	0.04
33	5	222	-11	-408	-54	134	1.57	1.57	0.18	0.02
33	6	248	-5	-1061	-23	280	1.57	1.57	0.06	0.04
33	7	153	-4	-642	-38	66	1.57	1.57	0.09	0.01
33	8	284	-6	-905	-30	317	1.57	1.57	0.07	0.05
33	9	153	-8	-450	-48	30	1.57	1.57	0.15	0.00
33	10	149	-7	-1074	-23	117	1.57	1.57	0.06	0.02
33	11	100	-7	-928	-28	13	1.57	1.57	0.06	0.00
33	12	271	-11	-553	-48	238	1.57	1.57	0.14	0.04
33	13	222	-11	-408	-54	134	1.57	1.57	0.18	0.02
33	14	248	-5	-1061	-23	280	1.57	1.57	0.06	0.04
33	15	153	-4	-642	-38	66	1.57	1.57	0.09	0.01
33	16	284	-6	-905	-30	317	1.57	1.57	0.07	0.05

33	17	153	-8	-450	-48	30	1.57	1.57	0.15	0.00
Spess.= 10.0 cm Ao= -- Av= -- ( e arm. base nelle due direzioni )										
34	1	-350	-7	-1814	-24	194	1.57	1.57	0.07	0.03
34	2	-325	-8	-1451	-44	355	1.57	1.57	0.09	0.05
34	3	-273	-7	-1614	-39	141	1.57	1.57	0.09	0.02
34	4	-254	8	-1115	14	153	1.57	1.57	0.04	0.02
34	5	-263	9	-1340	18	61	1.57	1.57	0.06	0.01
34	6	-361	-4	-1142	-28	534	1.57	1.57	0.07	0.08
34	7	-367	-5	-1868	-20	180	1.57	1.57	0.07	0.03
34	8	-340	-5	-1041	-17	473	1.57	1.57	0.05	0.07
34	9	-407	-7	-1828	-9	240	1.57	1.57	0.06	0.04
34	10	-325	-8	-1451	-44	355	1.57	1.57	0.09	0.05
34	11	-273	-7	-1614	-39	141	1.57	1.57	0.09	0.02
34	12	-254	8	-1115	14	153	1.57	1.57	0.04	0.02
34	13	-263	9	-1340	18	61	1.57	1.57	0.06	0.01
34	14	-361	-4	-1142	-28	534	1.57	1.57	0.07	0.08
34	15	-367	-5	-1868	-20	180	1.57	1.57	0.07	0.03
34	16	-340	-5	-1041	-17	473	1.57	1.57	0.05	0.07
34	17	-407	-7	-1828	-9	240	1.57	1.57	0.06	0.04

Spess.= 10.0 cm Ao= -- Av= -- ( e arm. base nelle due direzioni )										
35	1	-285	-6	-2632	-29	124	1.57	1.57	0.10	0.02
35	2	-241	-9	-1625	-58	239	1.57	1.57	0.12	0.04
35	3	-227	-8	-2148	-52	109	1.57	1.57	0.12	0.02
35	4	-202	8	-1812	15	79	1.57	1.57	0.07	0.01
35	5	-239	10	-2388	21	51	1.57	1.57	0.09	0.01
35	6	-244	-5	-1080	-39	335	1.57	1.57	0.08	0.05
35	7	-296	-4	-2923	-24	99	1.57	1.57	0.11	0.01
35	8	-232	-4	-1136	-22	287	1.57	1.57	0.06	0.04
35	9	-332	5	-3027	-8	147	1.57	1.57	0.09	0.02
35	10	-241	-9	-1625	-58	239	1.57	1.57	0.12	0.04
35	11	-227	-8	-2148	-52	109	1.57	1.57	0.12	0.02
35	12	-202	8	-1812	15	79	1.57	1.57	0.07	0.01
35	13	-239	10	-2388	21	51	1.57	1.57	0.09	0.01
35	14	-244	-5	-1080	-39	335	1.57	1.57	0.08	0.05
35	15	-296	-4	-2923	-24	99	1.57	1.57	0.11	0.01
35	16	-232	-4	-1136	-22	287	1.57	1.57	0.06	0.04
35	17	-332	5	-3027	-8	147	1.57	1.57	0.09	0.02

Spess.= 10.0 cm Ao= -- Av= -- ( e arm. base nelle due direzioni )										
36	1	-432	-13	-1757	-96	243	1.57	1.57	0.22	0.04
36	2	-319	-9	-1446	-38	360	1.57	1.57	0.09	0.05
36	3	-311	-11	-1598	-53	164	1.57	1.57	0.11	0.02
36	4	-340	-18	-1047	-100	202	1.57	1.57	0.31	0.03
36	5	-332	-20	-1198	-116	6	1.57	1.57	0.36	0.00
36	6	-335	-7	-1129	-38	533	1.57	1.57	0.08	0.08
36	7	-428	-12	-1754	-88	119	1.57	1.57	0.20	0.02
36	8	-341	-9	-1009	-57	485	1.57	1.57	0.13	0.07
36	9	-482	-17	-1681	-110	166	1.57	1.57	0.28	0.02
36	10	-319	-9	-1446	-38	360	1.57	1.57	0.09	0.05
36	11	-311	-11	-1598	-53	164	1.57	1.57	0.11	0.02
36	12	-340	-18	-1047	-100	202	1.57	1.57	0.31	0.03
36	13	-332	-20	-1198	-116	6	1.57	1.57	0.36	0.00
36	14	-335	-7	-1129	-38	533	1.57	1.57	0.08	0.08
36	15	-428	-12	-1754	-88	119	1.57	1.57	0.20	0.02
36	16	-341	-9	-1009	-57	485	1.57	1.57	0.13	0.07
36	17	-482	-17	-1681	-110	166	1.57	1.57	0.28	0.02

Spess.= 10.0 cm Ao= -- Av= -- ( e arm. base nelle due direzioni )										
37	1	180	-19	-1307	-99	334	1.57	1.57	0.27	0.05
37	2	-143	-10	-1334	-35	231	1.57	1.57	0.08	0.03
37	3	-89	-13	-1173	-47	139	1.57	1.57	0.10	0.02
37	4	220	-16	-800	-101	362	1.57	1.57	0.34	0.06
37	5	183	-18	-640	-113	270	1.57	1.57	0.41	0.04
37	6	-206	-10	-1334	-44	384	1.57	1.57	0.09	0.06
37	7	53	-17	-800	-84	78	1.57	1.57	0.27	0.01
37	8	218	-11	-1173	-64	424	1.57	1.57	0.15	0.06
37	9	92	-19	-640	-104	117	1.57	1.57	0.37	0.02
37	10	-143	-10	-1334	-35	231	1.57	1.57	0.08	0.03
37	11	-89	-13	-1173	-47	139	1.57	1.57	0.10	0.02
37	12	220	-16	-800	-101	362	1.57	1.57	0.34	0.06
37	13	183	-18	-640	-113	270	1.57	1.57	0.41	0.04
37	14	-206	-10	-1334	-44	384	1.57	1.57	0.09	0.06
37	15	53	-17	-800	-84	78	1.57	1.57	0.27	0.01
37	16	218	-11	-1173	-64	424	1.57	1.57	0.15	0.06
37	17	92	-19	-640	-104	117	1.57	1.57	0.37	0.02

Spess.= 10.0 cm Ao= -- Av= -- ( e arm. base nelle due direzioni )										
38	1	-403	-27	-1584	-180	330	1.57	1.57	0.58	0.05
38	2	-316	-8	-1387	-31	360	1.57	1.57	0.07	0.05
38	3	-303	-14	-1500	-68	213	1.57	1.57	0.14	0.03
38	4	-304	-27	-887	-203	285	1.57	1.57	0.76	0.04
38	5	-290	-33	-1000	-239	138	1.57	1.57	0.91	0.02
38	6	-328	-7	-1080	-48	505	1.57	1.57	0.10	0.08
38	7	-283	-27	-1456	-171	16	1.57	1.57	0.56	0.00
38	8	-324	-13	-930	-100	482	1.57	1.57	0.32	0.07
38	9	-286	-33	-1313	-222	7	1.57	1.57	0.80	0.00
38	10	-316	-8	-1387	-31	360	1.57	1.57	0.07	0.05
38	11	-303	-14	-1500	-68	213	1.57	1.57	0.14	0.03
38	12	-304	-27	-887	-203	285	1.57	1.57	0.76	0.04
38	13	-290	-33	-1000	-239	138	1.57	1.57	0.91	0.02
38	14	-328	-7	-1080	-48	505	1.57	1.57	0.10	0.08

38	15	-283	-27	-1456	-171	16	1.57	1.57	0.56	0.00
38	16	-324	-13	-930	-100	482	1.57	1.57	0.32	0.07
38	17	-286	-33	-1313	-222	7	1.57	1.57	0.80	0.00

Spess.= 10.0 cm Ao= -- Av= -- ( e arm. base nelle due direzioni )

39	1	-307	-11	-1492	-74	390	1.57	1.57	0.16	0.06
39	2	-249	-9	-1398	-33	349	1.57	1.57	0.08	0.05
39	3	-210	-10	-1363	-43	210	1.57	1.57	0.09	0.03
39	4	-252	-15	-886	-77	377	1.57	1.57	0.23	0.06
39	5	-212	-16	-850	-87	237	1.57	1.57	0.27	0.04
39	6	-296	-7	-1261	-33	522	1.57	1.57	0.07	0.08
39	7	-164	-9	-1141	-66	56	1.57	1.57	0.16	0.01
39	8	-297	-8	-1107	-46	531	1.57	1.57	0.10	0.08
39	9	-165	-13	-988	-81	65	1.57	1.57	0.23	0.01
39	10	-249	-9	-1398	-33	349	1.57	1.57	0.08	0.05
39	11	-210	-10	-1363	-43	210	1.57	1.57	0.09	0.03
39	12	-252	-15	-886	-77	377	1.57	1.57	0.23	0.06
39	13	-212	-16	-850	-87	237	1.57	1.57	0.27	0.04
39	14	-296	-7	-1261	-33	522	1.57	1.57	0.07	0.08
39	15	-164	-9	-1141	-66	56	1.57	1.57	0.16	0.01
39	16	-297	-8	-1107	-46	531	1.57	1.57	0.10	0.08
39	17	-165	-13	-988	-81	65	1.57	1.57	0.23	0.01

Spess.= 10.0 cm Ao= -- Av= -- ( e arm. base nelle due direzioni )

40	1	-176	-12	-2550	-113	48	1.57	1.57	0.24	0.01
40	2	-134	-8	-1430	-40	163	1.57	1.57	0.09	0.02
40	3	-111	-10	-2060	-60	15	1.57	1.57	0.13	0.00
40	4	-154	-17	-1775	-119	56	1.57	1.57	0.31	0.01
40	5	-293	-20	-2567	-140	234	1.57	1.57	0.32	0.03
40	6	-166	-5	-814	-40	293	1.57	1.57	0.09	0.04
40	7	-337	-12	-3162	-107	299	1.57	1.57	0.23	0.04
40	8	-155	-8	-901	-64	228	1.57	1.57	0.17	0.03
40	9	-391	-16	-3312	-133	365	1.57	1.57	0.28	0.05
40	10	-134	-8	-1430	-40	163	1.57	1.57	0.09	0.02
40	11	-111	-10	-2060	-60	15	1.57	1.57	0.13	0.00
40	12	-154	-17	-1775	-119	56	1.57	1.57	0.31	0.01
40	13	-293	-20	-2567	-140	234	1.57	1.57	0.32	0.03
40	14	-166	-5	-814	-40	293	1.57	1.57	0.09	0.04
40	15	-337	-12	-3162	-107	299	1.57	1.57	0.23	0.04
40	16	-155	-8	-901	-64	228	1.57	1.57	0.17	0.03
40	17	-391	-16	-3312	-133	365	1.57	1.57	0.28	0.05

Spess.= 10.0 cm Ao= -- Av= -- ( e arm. base nelle due direzioni )

41	1	-378	-24	-1567	-143	478	1.57	1.57	0.43	0.07
41	2	-318	-10	-1475	-38	393	1.57	1.57	0.09	0.06
41	3	-269	-14	-1440	-61	269	1.57	1.57	0.13	0.04
41	4	-300	-22	-924	-154	450	1.57	1.57	0.55	0.07
41	5	-251	-26	-888	-177	326	1.57	1.57	0.66	0.05
41	6	-368	-9	-1324	-51	558	1.57	1.57	0.11	0.08
41	7	-206	-23	-1205	-129	144	1.57	1.57	0.41	0.02
41	8	-363	-13	-1158	-86	575	1.57	1.57	0.24	0.09
41	9	-200	-26	-1040	-164	161	1.57	1.57	0.58	0.02
41	10	-318	-10	-1475	-38	393	1.57	1.57	0.09	0.06
41	11	-269	-14	-1440	-61	269	1.57	1.57	0.13	0.04
41	12	-300	-22	-924	-154	450	1.57	1.57	0.55	0.07
41	13	-251	-26	-888	-177	326	1.57	1.57	0.66	0.05
41	14	-368	-9	-1324	-51	558	1.57	1.57	0.11	0.08
41	15	-206	-23	-1205	-129	144	1.57	1.57	0.41	0.02
41	16	-363	-13	-1158	-86	575	1.57	1.57	0.24	0.09
41	17	-200	-26	-1040	-164	161	1.57	1.57	0.58	0.02

Spess.= 10.0 cm Ao= -- Av= -- ( e arm. base nelle due direzioni )

42	1	-362	-28	-2667	-209	243	1.57	1.57	0.59	0.03
42	2	-144	-5	-1271	-19	93	1.57	1.57	0.05	0.01
42	3	-260	-12	-2137	-68	153	1.57	1.57	0.15	0.02
42	4	-284	-30	-1874	-246	210	1.57	1.57	0.83	0.03
42	5	-493	-37	-2833	-295	457	1.57	1.57	0.93	0.07
42	6	-163	-5	-578	-40	275	1.57	1.57	0.11	0.04
42	7	-585	-29	-3498	-206	547	1.57	1.57	0.50	0.08
42	8	-142	-13	-696	-109	183	1.57	1.57	0.38	0.03
42	9	-655	-36	-3707	-274	638	1.57	1.57	0.75	0.09
42	10	-144	-5	-1271	-19	93	1.57	1.57	0.05	0.01
42	11	-260	-12	-2137	-68	153	1.57	1.57	0.15	0.02
42	12	-284	-30	-1874	-246	210	1.57	1.57	0.83	0.03
42	13	-493	-37	-2833	-295	457	1.57	1.57	0.93	0.07
42	14	-163	-5	-578	-40	275	1.57	1.57	0.11	0.04
42	15	-585	-29	-3498	-206	547	1.57	1.57	0.50	0.08
42	16	-142	-13	-696	-109	183	1.57	1.57	0.38	0.03
42	17	-655	-36	-3707	-274	638	1.57	1.57	0.75	0.09

Spess.= 10.0 cm Ao= -- Av= -- ( e arm. base nelle due direzioni )

43	1	102	-9	243	-7	32	1.57	1.57	0.06	0.01
43	2	150	-12	499	-13	107	1.57	1.57	0.13	0.02
43	3	134	-13	659	-14	41	1.57	1.57	0.15	0.01
43	4	19	-3	-298	3	3	1.57	1.57	0.01	0.00
43	5	66	-3	-135	2	63	1.57	1.57	0.02	0.01
43	6	122	-7	-113	-7	147	1.57	1.57	0.05	0.02
43	7	141	-10	640	-9	71	1.57	1.57	0.13	0.01
43	8	83	-4	-320	-2	116	1.57	1.57	0.03	0.02
43	9	133	-7	433	-4	103	1.57	1.57	0.08	0.02
43	10	150	-12	499	-13	107	1.57	1.57	0.13	0.02
43	11	134	-13	659	-14	41	1.57	1.57	0.15	0.01
43	12	19	-3	-298	3	3	1.57	1.57	0.01	0.00



43	13	66	-3	-135	2	63	1.57	1.57	0.02	0.01
43	14	122	-7	-113	-7	147	1.57	1.57	0.05	0.02
43	15	141	-10	640	-9	71	1.57	1.57	0.13	0.01
43	16	83	-4	-320	-2	116	1.57	1.57	0.03	0.02
43	17	133	-7	433	-4	103	1.57	1.57	0.08	0.02

Spess.= 10.0 cm Ao= -- Av= -- ( e arm. base nelle due direzioni )

44	1	296	-8	496	14	21	1.57	1.57	0.13	0.00
44	2	257	-11	621	18	63	1.57	1.57	0.16	0.01
44	3	249	-12	806	19	4	1.57	1.57	0.20	0.00
44	4	199	-7	-89	10	31	1.57	1.57	0.06	0.00
44	5	254	-8	190	11	98	1.57	1.57	0.07	0.02
44	6	240	-6	161	11	108	1.57	1.57	0.07	0.02
44	7	315	-9	880	15	115	1.57	1.57	0.19	0.02
44	8	213	-4	-132	8	80	1.57	1.57	0.05	0.01
44	9	317	-6	695	11	143	1.57	1.57	0.15	0.02
44	10	257	-11	621	18	63	1.57	1.57	0.16	0.01
44	11	249	-12	806	19	4	1.57	1.57	0.20	0.00
44	12	199	-7	-89	10	31	1.57	1.57	0.06	0.00
44	13	254	-8	190	11	98	1.57	1.57	0.07	0.02
44	14	240	-6	161	11	108	1.57	1.57	0.07	0.02
44	15	315	-9	880	15	115	1.57	1.57	0.19	0.02
44	16	213	-4	-132	8	80	1.57	1.57	0.05	0.01
44	17	317	-6	695	11	143	1.57	1.57	0.15	0.02

Spess.= 10.0 cm Ao= -- Av= -- ( e arm. base nelle due direzioni )

45	1	264	8	718	48	21	1.57	1.57	0.30	0.00
45	2	231	5	741	44	68	1.57	1.57	0.29	0.01
45	3	234	6	947	48	13	1.57	1.57	0.33	0.00
45	4	162	-7	132	25	15	1.57	1.57	0.12	0.00
45	5	204	-8	378	29	40	1.57	1.57	0.17	0.01
45	6	204	5	287	33	114	1.57	1.57	0.18	0.02
45	7	282	7	1044	46	69	1.57	1.57	0.34	0.01
45	8	183	6	104	27	98	1.57	1.57	0.13	0.02
45	9	277	-8	877	40	85	1.57	1.57	0.29	0.01
45	10	231	5	741	44	68	1.57	1.57	0.29	0.01
45	11	234	6	947	48	13	1.57	1.57	0.33	0.00
45	12	162	-7	132	25	15	1.57	1.57	0.12	0.00
45	13	204	-8	378	29	40	1.57	1.57	0.17	0.01
45	14	204	5	287	33	114	1.57	1.57	0.18	0.02
45	15	282	7	1044	46	69	1.57	1.57	0.34	0.01
45	16	183	6	104	27	98	1.57	1.57	0.13	0.02
45	17	277	-8	877	40	85	1.57	1.57	0.29	0.01

Spess.= 10.0 cm Ao= -- Av= -- ( e arm. base nelle due direzioni )

46	1	65	7	-724	10	56	1.57	1.57	0.04	0.01
46	2	133	-10	-365	-16	154	1.57	1.57	0.06	0.02
46	3	82	-11	-234	-17	38	1.57	1.57	0.06	0.01
46	4	-29	3	-857	16	44	1.57	1.57	0.04	0.01
46	5	-36	2	-798	15	72	1.57	1.57	0.04	0.01
46	6	152	5	-689	6	251	1.57	1.57	0.04	0.04
46	7	116	-7	-391	-8	136	1.57	1.57	0.05	0.02
46	8	117	3	-837	10	218	1.57	1.57	0.03	0.03
46	9	114	5	-571	10	169	1.57	1.57	0.04	0.03
46	10	133	-10	-365	-16	154	1.57	1.57	0.06	0.02
46	11	82	-11	-234	-17	38	1.57	1.57	0.06	0.01
46	12	-29	3	-857	16	44	1.57	1.57	0.04	0.01
46	13	-36	2	-798	15	72	1.57	1.57	0.04	0.01
46	14	152	5	-689	6	251	1.57	1.57	0.04	0.04
46	15	116	-7	-391	-8	136	1.57	1.57	0.05	0.02
46	16	117	3	-837	10	218	1.57	1.57	0.03	0.03
46	17	114	5	-571	10	169	1.57	1.57	0.04	0.03

Spess.= 10.0 cm Ao= -- Av= -- ( e arm. base nelle due direzioni )

47	1	-259	7	-1392	17	261	1.57	1.57	0.06	0.04
47	2	-208	-8	-835	-14	272	1.57	1.57	0.04	0.04
47	3	-149	-10	-813	-17	107	1.57	1.57	0.04	0.02
47	4	-240	6	-1283	29	285	1.57	1.57	0.07	0.04
47	5	-181	5	-1261	27	121	1.57	1.57	0.06	0.02
47	6	-288	5	-1018	12	469	1.57	1.57	0.04	0.07
47	7	-172	7	-1025	8	81	1.57	1.57	0.04	0.01
47	8	-298	3	-1152	19	473	1.57	1.57	0.05	0.07
47	9	-177	5	-1155	15	77	1.57	1.57	0.05	0.01
47	10	-208	-8	-835	-14	272	1.57	1.57	0.04	0.04
47	11	-149	-10	-813	-17	107	1.57	1.57	0.04	0.02
47	12	-240	6	-1283	29	285	1.57	1.57	0.07	0.04
47	13	-181	5	-1261	27	121	1.57	1.57	0.06	0.02
47	14	-288	5	-1018	12	469	1.57	1.57	0.04	0.07
47	15	-172	7	-1025	8	81	1.57	1.57	0.04	0.01
47	16	-298	3	-1152	19	473	1.57	1.57	0.05	0.07
47	17	-177	5	-1155	15	77	1.57	1.57	0.05	0.01

Spess.= 10.0 cm Ao= -- Av= -- ( e arm. base nelle due direzioni )

48	1	247	7	-982	46	168	1.57	1.57	0.10	0.03
48	2	271	11	-553	48	238	1.57	1.57	0.14	0.04
48	3	222	11	-408	54	134	1.57	1.57	0.18	0.02
48	4	149	7	-1074	23	117	1.57	1.57	0.06	0.02
48	5	100	7	-928	28	13	1.57	1.57	0.06	0.00
48	6	284	6	-905	30	317	1.57	1.57	0.07	0.05
48	7	153	8	-450	48	30	1.57	1.57	0.15	0.00
48	8	248	5	-1061	23	280	1.57	1.57	0.06	0.04
48	9	153	4	-642	38	66	1.57	1.57	0.09	0.01
48	10	271	11	-553	48	238	1.57	1.57	0.14	0.04

48	11	222	11	-408	54	134	1.57	1.57	0.18	0.02
48	12	149	7	-1074	23	117	1.57	1.57	0.06	0.02
48	13	100	7	-928	28	13	1.57	1.57	0.06	0.00
48	14	284	6	-905	30	317	1.57	1.57	0.07	0.05
48	15	153	8	-450	48	30	1.57	1.57	0.15	0.00
48	16	248	5	-1061	23	280	1.57	1.57	0.06	0.04
48	17	153	4	-642	38	66	1.57	1.57	0.09	0.01
Spess.= 10.0 cm Ao= -- Av= -- ( e arm. base nelle due direzioni )										
49	1	-350	7	-1814	24	194	1.57	1.57	0.07	0.03
49	2	-254	-8	-1115	-14	153	1.57	1.57	0.04	0.02
49	3	-263	-9	-1340	-18	61	1.57	1.57	0.06	0.01
49	4	-325	8	-1451	44	355	1.57	1.57	0.09	0.05
49	5	-273	7	-1614	39	141	1.57	1.57	0.09	0.02
49	6	-340	5	-1041	17	473	1.57	1.57	0.05	0.07
49	7	-407	7	-1828	9	240	1.57	1.57	0.06	0.04
49	8	-361	4	-1142	28	534	1.57	1.57	0.07	0.08
49	9	-367	5	-1868	20	180	1.57	1.57	0.07	0.03
49	10	-254	-8	-1115	-14	153	1.57	1.57	0.04	0.02
49	11	-263	-9	-1340	-18	61	1.57	1.57	0.06	0.01
49	12	-325	8	-1451	44	355	1.57	1.57	0.09	0.05
49	13	-273	7	-1614	39	141	1.57	1.57	0.09	0.02
49	14	-340	5	-1041	17	473	1.57	1.57	0.05	0.07
49	15	-407	7	-1828	9	240	1.57	1.57	0.06	0.04
49	16	-361	4	-1142	28	534	1.57	1.57	0.07	0.08
49	17	-367	5	-1868	20	180	1.57	1.57	0.07	0.03
Spess.= 10.0 cm Ao= -- Av= -- ( e arm. base nelle due direzioni )										
50	1	-285	6	-2632	29	124	1.57	1.57	0.10	0.02
50	2	-202	-8	-1812	-15	79	1.57	1.57	0.07	0.01
50	3	-239	-10	-2388	-21	51	1.57	1.57	0.09	0.01
50	4	-241	9	-1625	58	239	1.57	1.57	0.12	0.04
50	5	-227	8	-2148	52	109	1.57	1.57	0.12	0.02
50	6	-232	4	-1136	22	287	1.57	1.57	0.06	0.04
50	7	-332	-5	-3027	8	147	1.57	1.57	0.09	0.02
50	8	-244	5	-1080	39	335	1.57	1.57	0.08	0.05
50	9	-296	4	-2923	24	99	1.57	1.57	0.11	0.01
50	10	-202	-8	-1812	-15	79	1.57	1.57	0.07	0.01
50	11	-239	-10	-2388	-21	51	1.57	1.57	0.09	0.01
50	12	-241	9	-1625	58	239	1.57	1.57	0.12	0.04
50	13	-227	8	-2148	52	109	1.57	1.57	0.12	0.02
50	14	-232	4	-1136	22	287	1.57	1.57	0.06	0.04
50	15	-332	-5	-3027	8	147	1.57	1.57	0.09	0.02
50	16	-244	5	-1080	39	335	1.57	1.57	0.08	0.05
50	17	-296	4	-2923	24	99	1.57	1.57	0.11	0.01
Spess.= 10.0 cm Ao= -- Av= -- ( e arm. base nelle due direzioni )										
51	1	-432	13	-1757	96	243	1.57	1.57	0.22	0.04
51	2	-340	18	-1047	100	202	1.57	1.57	0.31	0.03
51	3	-332	20	-1198	116	6	1.57	1.57	0.36	0.00
51	4	-319	9	-1446	38	360	1.57	1.57	0.09	0.05
51	5	-311	11	-1598	53	164	1.57	1.57	0.11	0.02
51	6	-341	9	-1009	57	485	1.57	1.57	0.13	0.07
51	7	-482	17	-1681	110	166	1.57	1.57	0.28	0.02
51	8	-335	7	-1129	38	533	1.57	1.57	0.08	0.08
51	9	-428	12	-1754	88	119	1.57	1.57	0.20	0.02
51	10	-340	18	-1047	100	202	1.57	1.57	0.31	0.03
51	11	-332	20	-1198	116	6	1.57	1.57	0.36	0.00
51	12	-319	9	-1446	38	360	1.57	1.57	0.09	0.05
51	13	-311	11	-1598	53	164	1.57	1.57	0.11	0.02
51	14	-341	9	-1009	57	485	1.57	1.57	0.13	0.07
51	15	-482	17	-1681	110	166	1.57	1.57	0.28	0.02
51	16	-335	7	-1129	38	533	1.57	1.57	0.08	0.08
51	17	-428	12	-1754	88	119	1.57	1.57	0.20	0.02
Spess.= 10.0 cm Ao= -- Av= -- ( e arm. base nelle due direzioni )										
52	1	180	19	-1307	99	334	1.57	1.57	0.27	0.05
52	2	220	16	-800	101	362	1.57	1.57	0.34	0.06
52	3	183	18	-640	113	270	1.57	1.57	0.41	0.04
52	4	-143	10	-1334	35	231	1.57	1.57	0.08	0.03
52	5	-89	13	-1173	47	139	1.57	1.57	0.10	0.02
52	6	218	11	-1173	64	424	1.57	1.57	0.15	0.06
52	7	92	19	-640	104	117	1.57	1.57	0.37	0.02
52	8	-206	10	-1334	44	384	1.57	1.57	0.09	0.06
52	9	53	17	-800	84	78	1.57	1.57	0.27	0.01
52	10	220	16	-800	101	362	1.57	1.57	0.34	0.06
52	11	183	18	-640	113	270	1.57	1.57	0.41	0.04
52	12	-143	10	-1334	35	231	1.57	1.57	0.08	0.03
52	13	-89	13	-1173	47	139	1.57	1.57	0.10	0.02
52	14	218	11	-1173	64	424	1.57	1.57	0.15	0.06
52	15	92	19	-640	104	117	1.57	1.57	0.37	0.02
52	16	-206	10	-1334	44	384	1.57	1.57	0.09	0.06
52	17	53	17	-800	84	78	1.57	1.57	0.27	0.01
Spess.= 10.0 cm Ao= -- Av= -- ( e arm. base nelle due direzioni )										
53	1	-403	27	-1584	180	330	1.57	1.57	0.58	0.05
53	2	-304	27	-887	203	285	1.57	1.57	0.76	0.04
53	3	-290	33	-1000	239	138	1.57	1.57	0.91	0.02
53	4	-316	8	-1387	31	360	1.57	1.57	0.07	0.05
53	5	-303	14	-1500	68	213	1.57	1.57	0.14	0.03
53	6	-324	13	-930	100	482	1.57	1.57	0.32	0.07
53	7	-286	33	-1313	222	7	1.57	1.57	0.80	0.00
53	8	-328	7	-1080	48	505	1.57	1.57	0.10	0.08

53	9	-283	27	-1456	171	16	1.57	1.57	0.56	0.00
53	10	-304	27	-887	203	285	1.57	1.57	0.76	0.04
53	11	-290	33	-1000	239	138	1.57	1.57	0.91	0.02
53	12	-316	8	-1387	31	360	1.57	1.57	0.07	0.05
53	13	-303	14	-1500	68	213	1.57	1.57	0.14	0.03
53	14	-324	13	-930	100	482	1.57	1.57	0.32	0.07
53	15	-286	33	-1313	222	7	1.57	1.57	0.80	0.00
53	16	-328	7	-1080	48	505	1.57	1.57	0.10	0.08
53	17	-283	27	-1456	171	16	1.57	1.57	0.56	0.00

Spess.= 10.0 cm Ao= -- Av= -- ( e arm. base nelle due direzioni )

54	1	-307	11	-1492	74	390	1.57	1.57	0.16	0.06
54	2	-252	15	-886	77	377	1.57	1.57	0.23	0.06
54	3	-212	16	-850	87	237	1.57	1.57	0.27	0.04
54	4	-249	9	-1398	33	349	1.57	1.57	0.08	0.05
54	5	-210	10	-1363	43	210	1.57	1.57	0.09	0.03
54	6	-297	8	-1107	46	531	1.57	1.57	0.10	0.08
54	7	-165	13	-988	81	65	1.57	1.57	0.23	0.01
54	8	-296	7	-1261	33	522	1.57	1.57	0.07	0.08
54	9	-164	9	-1141	66	56	1.57	1.57	0.16	0.01
54	10	-252	15	-886	77	377	1.57	1.57	0.23	0.06
54	11	-212	16	-850	87	237	1.57	1.57	0.27	0.04
54	12	-249	9	-1398	33	349	1.57	1.57	0.08	0.05
54	13	-210	10	-1363	43	210	1.57	1.57	0.09	0.03
54	14	-297	8	-1107	46	531	1.57	1.57	0.10	0.08
54	15	-165	13	-988	81	65	1.57	1.57	0.23	0.01
54	16	-296	7	-1261	33	522	1.57	1.57	0.07	0.08
54	17	-164	9	-1141	66	56	1.57	1.57	0.16	0.01

Spess.= 10.0 cm Ao= -- Av= -- ( e arm. base nelle due direzioni )

55	1	-176	12	-2550	113	48	1.57	1.57	0.24	0.01
55	2	-154	17	-1775	119	56	1.57	1.57	0.31	0.01
55	3	-293	20	-2567	140	234	1.57	1.57	0.32	0.03
55	4	-134	8	-1430	40	163	1.57	1.57	0.09	0.02
55	5	-111	10	-2060	60	15	1.57	1.57	0.13	0.00
55	6	-155	8	-901	64	228	1.57	1.57	0.17	0.03
55	7	-391	16	-3312	133	365	1.57	1.57	0.28	0.05
55	8	-166	5	-814	40	293	1.57	1.57	0.09	0.04
55	9	-337	12	-3162	107	299	1.57	1.57	0.23	0.04
55	10	-154	17	-1775	119	56	1.57	1.57	0.31	0.01
55	11	-293	20	-2567	140	234	1.57	1.57	0.32	0.03
55	12	-134	8	-1430	40	163	1.57	1.57	0.09	0.02
55	13	-111	10	-2060	60	15	1.57	1.57	0.13	0.00
55	14	-155	8	-901	64	228	1.57	1.57	0.17	0.03
55	15	-391	16	-3312	133	365	1.57	1.57	0.28	0.05
55	16	-166	5	-814	40	293	1.57	1.57	0.09	0.04
55	17	-337	12	-3162	107	299	1.57	1.57	0.23	0.04

Spess.= 10.0 cm Ao= -- Av= -- ( e arm. base nelle due direzioni )

56	1	-378	24	-1567	143	478	1.57	1.57	0.43	0.07
56	2	-300	22	-924	154	450	1.57	1.57	0.55	0.07
56	3	-251	26	-888	177	326	1.57	1.57	0.66	0.05
56	4	-318	10	-1475	38	393	1.57	1.57	0.09	0.06
56	5	-269	14	-1440	61	269	1.57	1.57	0.13	0.04
56	6	-363	13	-1158	86	575	1.57	1.57	0.24	0.09
56	7	-200	26	-1040	164	161	1.57	1.57	0.58	0.02
56	8	-368	9	-1324	51	558	1.57	1.57	0.11	0.08
56	9	-206	23	-1205	129	144	1.57	1.57	0.41	0.02
56	10	-300	22	-924	154	450	1.57	1.57	0.55	0.07
56	11	-251	26	-888	177	326	1.57	1.57	0.66	0.05
56	12	-318	10	-1475	38	393	1.57	1.57	0.09	0.06
56	13	-269	14	-1440	61	269	1.57	1.57	0.13	0.04
56	14	-363	13	-1158	86	575	1.57	1.57	0.24	0.09
56	15	-200	26	-1040	164	161	1.57	1.57	0.58	0.02
56	16	-368	9	-1324	51	558	1.57	1.57	0.11	0.08
56	17	-206	23	-1205	129	144	1.57	1.57	0.41	0.02

Spess.= 10.0 cm Ao= -- Av= -- ( e arm. base nelle due direzioni )

57	1	-362	28	-2667	209	243	1.57	1.57	0.59	0.03
57	2	-284	30	-1874	246	210	1.57	1.57	0.83	0.03
57	3	-493	37	-2833	295	457	1.57	1.57	0.93	0.07
57	4	-144	5	-1271	19	93	1.57	1.57	0.05	0.01
57	5	-260	12	-2137	68	153	1.57	1.57	0.15	0.02
57	6	-142	13	-696	109	183	1.57	1.57	0.38	0.03
57	7	-655	36	-3707	274	638	1.57	1.57	0.75	0.09
57	8	-163	5	-578	40	275	1.57	1.57	0.11	0.04
57	9	-585	29	-3498	206	547	1.57	1.57	0.50	0.08
57	10	-284	30	-1874	246	210	1.57	1.57	0.83	0.03
57	11	-493	37	-2833	295	457	1.57	1.57	0.93	0.07
57	12	-144	5	-1271	19	93	1.57	1.57	0.05	0.01
57	13	-260	12	-2137	68	153	1.57	1.57	0.15	0.02
57	14	-142	13	-696	109	183	1.57	1.57	0.38	0.03
57	15	-655	36	-3707	274	638	1.57	1.57	0.75	0.09
57	16	-163	5	-578	40	275	1.57	1.57	0.11	0.04
57	17	-585	29	-3498	206	547	1.57	1.57	0.50	0.08

Spess.= 10.0 cm Ao= -- Av= -- ( e arm. base nelle due direzioni )

**AMV s.r.l.**  
**Via San Lorenzo, 106**                      **Tel. 0481/779903**  
**34077 Ronchi dei Legionari (GO)**

Lavoro: **slv 01**                      Intestazione lavoro: **progetto loculi**  
Elem.: **GUSCIO (parete)**           Gruppo: **8**                      Tabella: **tabella muri spessore 10**  
Descrizione: **muri 2**  
Rck: **300.00** kg/cmq                      fyk: **4580.0** kg/cmq                      Copriferro: **2.5** cm  
Spessore: **10.0** cm                      Coeff. di partecipazione Mxy: **0.50**                      Coeff. di partecipazione Sxy: **0.50**  
Diam. vertic.: **10** mm                      Passo vertic.: **20** cm                      ρ vertic.: **0.79** %                      Diam. agg. vertic.: **10** mm                      Passo agg. vertic.: **20** cm  
Diam. orizz.: **10** mm                      Passo orizz.: **20** cm                      ρ orizz.: **0.79** %                      Diam. agg. orizz.: **10** mm                      Passo agg. orizz.: **20** cm

Le armature longitudinali aggiuntive, riferite al proprio passo, vanno aggiunte all'armatura di base: vedere riga riassuntiva

El. comb.	Nxx	Mxx	Nyy	Myy	V	Ao	Av	Indice di resistenza		Note
	kg/20 cm	kg*m/20 cm	kg/20 cm	kg*m/20 cm	kg/20 cm	cmq/20 cm	cmq/20 cm	N, M	Bielle	
1 1	-101	2	-159	4	142	1.57	1.57	0.01	0.02	
1 2	-75	3	-372	3	77	1.57	1.57	0.01	0.01	
1 3	-32	3	-196	-3	11	1.57	1.57	0.01	0.00	
1 4	-131	5	166	10	222	1.57	1.57	0.06	0.03	
1 5	-76	5	266	10	134	1.57	1.57	0.08	0.02	
1 6	-158	1	-480	3	230	1.57	1.57	0.02	0.04	
1 7	-40	1	145	2	63	1.57	1.57	0.03	0.01	
1 8	-175	2	-385	5	274	1.57	1.57	0.02	0.04	
1 9	-13	3	240	5	20	1.57	1.57	0.06	0.00	
1 10	-75	3	-372	3	77	1.57	1.57	0.01	0.01	
1 11	-32	3	-196	-3	11	1.57	1.57	0.01	0.00	
1 12	-131	5	166	10	222	1.57	1.57	0.06	0.03	
1 13	-76	5	266	10	134	1.57	1.57	0.08	0.02	
1 14	-158	1	-480	3	230	1.57	1.57	0.02	0.04	
1 15	-40	1	145	2	63	1.57	1.57	0.03	0.01	
1 16	-175	2	-385	5	274	1.57	1.57	0.02	0.04	
1 17	-13	3	240	5	20	1.57	1.57	0.06	0.00	

Spess.= 10.0 cm    Ao= --                      Av= --                      ( e arm. base nelle due direzioni )

2 1	-140	3	-87	-2	121	1.57	1.57	0.01	0.02	
2 2	-87	5	-399	-5	39	1.57	1.57	0.02	0.01	
2 3	-86	5	-234	-5	43	1.57	1.57	0.01	0.01	
2 4	-166	7	281	-6	221	1.57	1.57	0.06	0.03	
2 5	-122	7	407	-6	139	1.57	1.57	0.09	0.02	
2 6	-165	2	-482	-1	199	1.57	1.57	0.02	0.03	
2 7	-95	2	213	-2	75	1.57	1.57	0.04	0.01	
2 8	-189	3	-344	-3	254	1.57	1.57	0.01	0.04	
2 9	-64	4	351	-3	20	1.57	1.57	0.07	0.00	
2 10	-87	5	-399	-5	39	1.57	1.57	0.02	0.01	
2 11	-86	5	-234	-5	43	1.57	1.57	0.01	0.01	
2 12	-166	7	281	-6	221	1.57	1.57	0.06	0.03	
2 13	-122	7	407	-6	139	1.57	1.57	0.09	0.02	
2 14	-165	2	-482	-1	199	1.57	1.57	0.02	0.03	
2 15	-95	2	213	-2	75	1.57	1.57	0.04	0.01	
2 16	-189	3	-344	-3	254	1.57	1.57	0.01	0.04	
2 17	-64	4	351	-3	20	1.57	1.57	0.07	0.00	

Spess.= 10.0 cm    Ao= --                      Av= --                      ( e arm. base nelle due direzioni )

3 1	-128	3	115	-11	152	1.57	1.57	0.06	0.02	
3 2	-99	6	-452	-10	45	1.57	1.57	0.02	0.01	
3 3	-76	6	-248	-10	24	1.57	1.57	0.02	0.00	
3 4	-139	2	418	-10	250	1.57	1.57	0.10	0.04	
3 5	-92	2	577	-10	181	1.57	1.57	0.13	0.03	
3 6	-168	3	-502	-8	197	1.57	1.57	0.02	0.03	
3 7	-44	4	260	-9	33	1.57	1.57	0.07	0.01	
3 8	-180	1	-316	-8	259	1.57	1.57	0.02	0.04	
3 9	-23	2	474	-8	29	1.57	1.57	0.11	0.00	
3 10	-99	6	-452	-10	45	1.57	1.57	0.02	0.01	
3 11	-76	6	-248	-10	24	1.57	1.57	0.02	0.00	
3 12	-139	2	418	-10	250	1.57	1.57	0.10	0.04	
3 13	-92	2	577	-10	181	1.57	1.57	0.13	0.03	
3 14	-168	3	-502	-8	197	1.57	1.57	0.02	0.03	
3 15	-44	4	260	-9	33	1.57	1.57	0.07	0.01	
3 16	-180	1	-316	-8	259	1.57	1.57	0.02	0.04	
3 17	-23	2	474	-8	29	1.57	1.57	0.11	0.00	

Spess.= 10.0 cm    Ao= --                      Av= --                      ( e arm. base nelle due direzioni )

4 1	-160	2	-538	16	208	1.57	1.57	0.04	0.03	
4 2	-85	4	-571	10	38	1.57	1.57	0.03	0.01	
4 3	-96	4	-470	10	88	1.57	1.57	0.02	0.01	
4 4	-232	6	-427	22	399	1.57	1.57	0.05	0.06	
4 5	-194	7	-277	23	349	1.57	1.57	0.06	0.05	
4 6	-156	2	-671	12	173	1.57	1.57	0.03	0.03	
4 7	-28	2	-170	11	7	1.57	1.57	0.03	0.00	
4 8	-212	3	-639	15	304	1.57	1.57	0.04	0.05	

4	9	-84	3	-139	16	138	1.57	1.57	0.05	0.02
4	10	-85	4	-571	10	38	1.57	1.57	0.03	0.01
4	11	-96	4	-470	10	88	1.57	1.57	0.02	0.01
4	12	-232	6	-427	22	399	1.57	1.57	0.05	0.06
4	13	-194	7	-277	23	349	1.57	1.57	0.06	0.05
4	14	-156	2	-671	12	173	1.57	1.57	0.03	0.03
4	15	-28	2	-170	11	7	1.57	1.57	0.03	0.00
4	16	-212	3	-639	15	304	1.57	1.57	0.04	0.05
4	17	-84	3	-139	16	138	1.57	1.57	0.05	0.02

Spess.= 10.0 cm Ao= -- Av= -- ( e arm. base nelle due direzioni )

5	1	-140	5	-1037	38	94	1.57	1.57	0.08	0.01
5	2	-220	7	-998	31	275	1.57	1.57	0.07	0.04
5	3	-213	7	-907	31	287	1.57	1.57	0.07	0.04
5	4	-284	8	-940	36	428	1.57	1.57	0.08	0.07
5	5	-265	8	-838	36	416	1.57	1.57	0.08	0.06
5	6	-101	5	-933	30	15	1.57	1.57	0.06	0.00
5	7	-77	4	-632	31	55	1.57	1.57	0.07	0.01
5	8	-187	5	-984	31	196	1.57	1.57	0.07	0.03
5	9	-124	5	-642	32	156	1.57	1.57	0.07	0.02
5	10	-220	7	-998	31	275	1.57	1.57	0.07	0.04
5	11	-213	7	-907	31	287	1.57	1.57	0.07	0.04
5	12	-284	8	-940	36	428	1.57	1.57	0.08	0.07
5	13	-265	8	-838	36	416	1.57	1.57	0.08	0.06
5	14	-101	5	-933	30	15	1.57	1.57	0.06	0.00
5	15	-77	4	-632	31	55	1.57	1.57	0.07	0.01
5	16	-187	5	-984	31	196	1.57	1.57	0.07	0.03
5	17	-124	5	-642	32	156	1.57	1.57	0.07	0.02

Spess.= 10.0 cm Ao= -- Av= -- ( e arm. base nelle due direzioni )

6	1	-165	-3	-552	-10	224	1.57	1.57	0.03	0.03
6	2	-82	-4	-636	-9	27	1.57	1.57	0.03	0.00
6	3	-90	-4	-519	-10	74	1.57	1.57	0.03	0.01
6	4	-231	-6	-385	-11	408	1.57	1.57	0.02	0.06
6	5	-192	-6	-222	-11	361	1.57	1.57	0.03	0.06
6	6	-162	-1	-722	-5	180	1.57	1.57	0.03	0.03
6	7	-32	-1	-176	-8	24	1.57	1.57	0.02	0.00
6	8	-215	-3	-655	-7	311	1.57	1.57	0.03	0.05
6	9	-85	-3	-109	-10	155	1.57	1.57	0.03	0.02
6	10	-82	-4	-636	-9	27	1.57	1.57	0.03	0.00
6	11	-90	-4	-519	-10	74	1.57	1.57	0.03	0.01
6	12	-231	-6	-385	-11	408	1.57	1.57	0.02	0.06
6	13	-192	-6	-222	-11	361	1.57	1.57	0.03	0.06
6	14	-162	-1	-722	-5	180	1.57	1.57	0.03	0.03
6	15	-32	-1	-176	-8	24	1.57	1.57	0.02	0.00
6	16	-215	-3	-655	-7	311	1.57	1.57	0.03	0.05
6	17	-85	-3	-109	-10	155	1.57	1.57	0.03	0.02

Spess.= 10.0 cm Ao= -- Av= -- ( e arm. base nelle due direzioni )

7	1	-140	5	-1037	38	94	1.57	1.57	0.08	0.01
7	2	-284	8	-940	36	428	1.57	1.57	0.08	0.07
7	3	-265	8	-838	36	416	1.57	1.57	0.08	0.06
7	4	-220	7	-998	31	275	1.57	1.57	0.07	0.04
7	5	-213	7	-907	31	287	1.57	1.57	0.07	0.04
7	6	-187	5	-984	31	196	1.57	1.57	0.07	0.03
7	7	-124	5	-642	32	156	1.57	1.57	0.07	0.02
7	8	-101	5	-933	30	15	1.57	1.57	0.06	0.00
7	9	-77	4	-632	31	55	1.57	1.57	0.07	0.01
7	10	-284	8	-940	36	428	1.57	1.57	0.08	0.07
7	11	-265	8	-838	36	416	1.57	1.57	0.08	0.06
7	12	-220	7	-998	31	275	1.57	1.57	0.07	0.04
7	13	-213	7	-907	31	287	1.57	1.57	0.07	0.04
7	14	-187	5	-984	31	196	1.57	1.57	0.07	0.03
7	15	-124	5	-642	32	156	1.57	1.57	0.07	0.02
7	16	-101	5	-933	30	15	1.57	1.57	0.06	0.00
7	17	-77	4	-632	31	55	1.57	1.57	0.07	0.01

Spess.= 10.0 cm Ao= -- Av= -- ( e arm. base nelle due direzioni )

8	1	-160	2	-538	16	208	1.57	1.57	0.04	0.03
8	2	-232	6	-427	22	399	1.57	1.57	0.05	0.06
8	3	-194	7	-277	23	349	1.57	1.57	0.06	0.05
8	4	-85	4	-571	10	38	1.57	1.57	0.03	0.01
8	5	-96	4	-470	10	88	1.57	1.57	0.02	0.01
8	6	-212	3	-639	15	304	1.57	1.57	0.04	0.05
8	7	-84	3	-139	16	138	1.57	1.57	0.05	0.02
8	8	-156	2	-671	12	173	1.57	1.57	0.03	0.03
8	9	-28	2	-170	11	7	1.57	1.57	0.03	0.00
8	10	-232	6	-427	22	399	1.57	1.57	0.05	0.06
8	11	-194	7	-277	23	349	1.57	1.57	0.06	0.05
8	12	-85	4	-571	10	38	1.57	1.57	0.03	0.01
8	13	-96	4	-470	10	88	1.57	1.57	0.02	0.01
8	14	-212	3	-639	15	304	1.57	1.57	0.04	0.05
8	15	-84	3	-139	16	138	1.57	1.57	0.05	0.02
8	16	-156	2	-671	12	173	1.57	1.57	0.03	0.03
8	17	-28	2	-170	11	7	1.57	1.57	0.03	0.00

Spess.= 10.0 cm Ao= -- Av= -- ( e arm. base nelle due direzioni )

9	1	-115	-3	-1096	-19	82	1.57	1.57	0.05	0.01
9	2	-265	-6	-969	-17	416	1.57	1.57	0.04	0.06
9	3	-244	-7	-859	-19	404	1.57	1.57	0.04	0.06
9	4	-211	-6	-1073	-16	282	1.57	1.57	0.05	0.04
9	5	-202	-6	-976	-18	294	1.57	1.57	0.05	0.04
9	6	-173	-3	-1035	-12	187	1.57	1.57	0.04	0.03

9	7	-101	-4	-669	-18	145	1.57	1.57	0.04	0.02
9	8	-95	-3	-1004	-12	23	1.57	1.57	0.04	0.00
9	9	-64	-3	-680	-17	64	1.57	1.57	0.04	0.01
9	10	-265	-6	-969	-17	416	1.57	1.57	0.04	0.06
9	11	-244	-7	-859	-19	404	1.57	1.57	0.04	0.06
9	12	-211	-6	-1073	-16	282	1.57	1.57	0.05	0.04
9	13	-202	-6	-976	-18	294	1.57	1.57	0.05	0.04
9	14	-173	-3	-1035	-12	187	1.57	1.57	0.04	0.03
9	15	-101	-4	-669	-18	145	1.57	1.57	0.04	0.02
9	16	-95	-3	-1004	-12	23	1.57	1.57	0.04	0.00
9	17	-64	-3	-680	-17	64	1.57	1.57	0.04	0.01

Spess.= 10.0 cm Ao= -- Av= -- ( e arm. base nelle due direzioni )

10	1	-165	-7	-568	-37	230	1.57	1.57	0.10	0.04
10	2	-87	-9	-697	-26	21	1.57	1.57	0.06	0.00
10	3	-92	-9	-570	-28	68	1.57	1.57	0.06	0.01
10	4	-223	-6	-353	-33	411	1.57	1.57	0.10	0.06
10	5	183	-6	186	-34	365	1.57	1.57	0.17	0.06
10	6	-169	-6	-766	-25	184	1.57	1.57	0.05	0.03
10	7	-31	-7	-186	-31	30	1.57	1.57	0.11	0.00
10	8	-217	-4	-669	-26	314	1.57	1.57	0.05	0.05
10	9	81	-5	-89	-32	159	1.57	1.57	0.13	0.03
10	10	-87	-9	-697	-26	21	1.57	1.57	0.06	0.00
10	11	-92	-9	-570	-28	68	1.57	1.57	0.06	0.01
10	12	-223	-6	-353	-33	411	1.57	1.57	0.10	0.06
10	13	183	-6	186	-34	365	1.57	1.57	0.17	0.06
10	14	-169	-6	-766	-25	184	1.57	1.57	0.05	0.03
10	15	-31	-7	-186	-31	30	1.57	1.57	0.11	0.00
10	16	-217	-4	-669	-26	314	1.57	1.57	0.05	0.05
10	17	81	-5	-89	-32	159	1.57	1.57	0.13	0.03

Spess.= 10.0 cm Ao= -- Av= -- ( e arm. base nelle due direzioni )

11	1	-142	-11	-1149	-77	69	1.57	1.57	0.20	0.01
11	2	-280	-11	-992	-61	404	1.57	1.57	0.15	0.06
11	3	-259	-11	-875	-65	391	1.57	1.57	0.18	0.06
11	4	-243	-12	-1144	-59	288	1.57	1.57	0.13	0.04
11	5	-235	-12	-1040	-63	301	1.57	1.57	0.15	0.05
11	6	-191	-7	-1081	-53	177	1.57	1.57	0.11	0.03
11	7	-120	-9	-690	-65	134	1.57	1.57	0.20	0.02
11	8	-124	-8	-1070	-53	30	1.57	1.57	0.12	0.00
11	9	-96	-10	-723	-66	74	1.57	1.57	0.20	0.01
11	10	-280	-11	-992	-61	404	1.57	1.57	0.15	0.06
11	11	-259	-11	-875	-65	391	1.57	1.57	0.18	0.06
11	12	-243	-12	-1144	-59	288	1.57	1.57	0.13	0.04
11	13	-235	-12	-1040	-63	301	1.57	1.57	0.15	0.05
11	14	-191	-7	-1081	-53	177	1.57	1.57	0.11	0.03
11	15	-120	-9	-690	-65	134	1.57	1.57	0.20	0.02
11	16	-124	-8	-1070	-53	30	1.57	1.57	0.12	0.00
11	17	-96	-10	-723	-66	74	1.57	1.57	0.20	0.01

Spess.= 10.0 cm Ao= -- Av= -- ( e arm. base nelle due direzioni )

12	1	-115	-3	-1096	-19	82	1.57	1.57	0.05	0.01
12	2	-211	-6	-1073	-16	282	1.57	1.57	0.05	0.04
12	3	-202	-6	-976	-18	294	1.57	1.57	0.05	0.04
12	4	-265	-6	-969	-17	416	1.57	1.57	0.04	0.06
12	5	-244	-7	-859	-19	404	1.57	1.57	0.04	0.06
12	6	-95	-3	-1004	-12	23	1.57	1.57	0.04	0.00
12	7	-64	-3	-680	-17	64	1.57	1.57	0.04	0.01
12	8	-173	-3	-1035	-12	187	1.57	1.57	0.04	0.03
12	9	-101	-4	-669	-18	145	1.57	1.57	0.04	0.02
12	10	-211	-6	-1073	-16	282	1.57	1.57	0.05	0.04
12	11	-202	-6	-976	-18	294	1.57	1.57	0.05	0.04
12	12	-265	-6	-969	-17	416	1.57	1.57	0.04	0.06
12	13	-244	-7	-859	-19	404	1.57	1.57	0.04	0.06
12	14	-95	-3	-1004	-12	23	1.57	1.57	0.04	0.00
12	15	-64	-3	-680	-17	64	1.57	1.57	0.04	0.01
12	16	-173	-3	-1035	-12	187	1.57	1.57	0.04	0.03
12	17	-101	-4	-669	-18	145	1.57	1.57	0.04	0.02

Spess.= 10.0 cm Ao= -- Av= -- ( e arm. base nelle due direzioni )

13	1	-161	4	-872	30	184	1.57	1.57	0.06	0.03
13	2	-146	6	-841	22	150	1.57	1.57	0.05	0.02
13	3	-145	6	-747	22	176	1.57	1.57	0.05	0.03
13	4	-273	7	-742	31	452	1.57	1.57	0.07	0.07
13	5	-245	7	-622	32	425	1.57	1.57	0.07	0.07
13	6	-125	4	-849	22	92	1.57	1.57	0.05	0.01
13	7	-34	3	-449	23	4	1.57	1.57	0.05	0.00
13	8	-208	4	-864	25	272	1.57	1.57	0.05	0.04
13	9	-116	4	-464	26	184	1.57	1.57	0.06	0.03
13	10	-146	6	-841	22	150	1.57	1.57	0.05	0.02
13	11	-145	6	-747	22	176	1.57	1.57	0.05	0.03
13	12	-273	7	-742	31	452	1.57	1.57	0.07	0.07
13	13	-245	7	-622	32	425	1.57	1.57	0.07	0.07
13	14	-125	4	-849	22	92	1.57	1.57	0.05	0.01
13	15	-34	3	-449	23	4	1.57	1.57	0.05	0.00
13	16	-208	4	-864	25	272	1.57	1.57	0.05	0.04
13	17	-116	4	-464	26	184	1.57	1.57	0.06	0.03

Spess.= 10.0 cm Ao= -- Av= -- ( e arm. base nelle due direzioni )

14	1	-103	5	-1056	42	0	1.57	1.57	0.09	0.00
14	2	-268	8	-1026	36	369	1.57	1.57	0.08	0.06
14	3	-255	8	-933	36	369	1.57	1.57	0.08	0.06
14	4	-268	8	-1026	36	369	1.57	1.57	0.08	0.06

14	5	-255	8	-933	36	369	1.57	1.57	0.08	0.06
14	6	-154	5	-1006	33	111	1.57	1.57	0.07	0.02
14	7	-112	5	-695	34	111	1.57	1.57	0.07	0.02
14	8	-154	5	-1006	33	111	1.57	1.57	0.07	0.02
14	9	-112	5	-695	34	111	1.57	1.57	0.07	0.02
14	10	-268	8	-1026	36	369	1.57	1.57	0.08	0.06
14	11	-255	8	-933	36	369	1.57	1.57	0.08	0.06
14	12	-268	8	-1026	36	369	1.57	1.57	0.08	0.06
14	13	-255	8	-933	36	369	1.57	1.57	0.08	0.06
14	14	-154	5	-1006	33	111	1.57	1.57	0.07	0.02
14	15	-112	5	-695	34	111	1.57	1.57	0.07	0.02
14	16	-154	5	-1006	33	111	1.57	1.57	0.07	0.02
14	17	-112	5	-695	34	111	1.57	1.57	0.07	0.02

Spess.= 10.0 cm Ao= -- Av= -- ( e arm. base nelle due direzioni )

15	1	-134	-3	-923	-15	172	1.57	1.57	0.04	0.03
15	2	-137	-5	-925	-14	156	1.57	1.57	0.04	0.02
15	3	-134	-5	-823	-15	184	1.57	1.57	0.04	0.03
15	4	-251	-6	-750	-15	440	1.57	1.57	0.04	0.07
15	5	-220	-7	-621	-16	413	1.57	1.57	0.04	0.06
15	6	-111	-2	-914	-9	84	1.57	1.57	0.03	0.01
15	7	-16	-3	-489	-14	7	1.57	1.57	0.03	0.00
15	8	-192	-3	-908	-10	263	1.57	1.57	0.04	0.04
15	9	-90	-4	-476	-15	172	1.57	1.57	0.03	0.03
15	10	-137	-5	-925	-14	156	1.57	1.57	0.04	0.02
15	11	-134	-5	-823	-15	184	1.57	1.57	0.04	0.03
15	12	-251	-6	-750	-15	440	1.57	1.57	0.04	0.07
15	13	-220	-7	-621	-16	413	1.57	1.57	0.04	0.06
15	14	-111	-2	-914	-9	84	1.57	1.57	0.03	0.01
15	15	-16	-3	-489	-14	7	1.57	1.57	0.03	0.00
15	16	-192	-3	-908	-10	263	1.57	1.57	0.04	0.04
15	17	-90	-4	-476	-15	172	1.57	1.57	0.03	0.03

Spess.= 10.0 cm Ao= -- Av= -- ( e arm. base nelle due direzioni )

16	1	-165	-3	-552	-10	224	1.57	1.57	0.03	0.03
16	2	-231	-6	-385	-11	408	1.57	1.57	0.02	0.06
16	3	-192	-6	-222	-11	361	1.57	1.57	0.03	0.06
16	4	-82	-4	-636	-9	27	1.57	1.57	0.03	0.00
16	5	-90	-4	-519	-10	74	1.57	1.57	0.03	0.01
16	6	-215	-3	-655	-7	311	1.57	1.57	0.03	0.05
16	7	-85	-3	-109	-10	155	1.57	1.57	0.03	0.02
16	8	-162	-1	-722	-5	180	1.57	1.57	0.03	0.03
16	9	-32	-1	-176	-8	24	1.57	1.57	0.02	0.00
16	10	-231	-6	-385	-11	408	1.57	1.57	0.02	0.06
16	11	-192	-6	-222	-11	361	1.57	1.57	0.03	0.06
16	12	-82	-4	-636	-9	27	1.57	1.57	0.03	0.00
16	13	-90	-4	-519	-10	74	1.57	1.57	0.03	0.01
16	14	-215	-3	-655	-7	311	1.57	1.57	0.03	0.05
16	15	-85	-3	-109	-10	155	1.57	1.57	0.03	0.02
16	16	-162	-1	-722	-5	180	1.57	1.57	0.03	0.03
16	17	-32	-1	-176	-8	24	1.57	1.57	0.02	0.00

Spess.= 10.0 cm Ao= -- Av= -- ( e arm. base nelle due direzioni )

17	1	-161	4	-872	30	184	1.57	1.57	0.06	0.03
17	2	-273	7	-742	31	452	1.57	1.57	0.07	0.07
17	3	-245	7	-622	32	425	1.57	1.57	0.07	0.07
17	4	-146	6	-841	22	150	1.57	1.57	0.05	0.02
17	5	-145	6	-747	22	176	1.57	1.57	0.05	0.03
17	6	-208	4	-864	25	272	1.57	1.57	0.05	0.04
17	7	-116	4	-464	26	184	1.57	1.57	0.06	0.03
17	8	-125	4	-849	22	92	1.57	1.57	0.05	0.01
17	9	-34	3	-449	23	4	1.57	1.57	0.05	0.00
17	10	-273	7	-742	31	452	1.57	1.57	0.07	0.07
17	11	-245	7	-622	32	425	1.57	1.57	0.07	0.07
17	12	-146	6	-841	22	150	1.57	1.57	0.05	0.02
17	13	-145	6	-747	22	176	1.57	1.57	0.05	0.03
17	14	-208	4	-864	25	272	1.57	1.57	0.05	0.04
17	15	-116	4	-464	26	184	1.57	1.57	0.06	0.03
17	16	-125	4	-849	22	92	1.57	1.57	0.05	0.01
17	17	-34	3	-449	23	4	1.57	1.57	0.05	0.00

Spess.= 10.0 cm Ao= -- Av= -- ( e arm. base nelle due direzioni )

18	1	-101	2	-159	4	142	1.57	1.57	0.01	0.02
18	2	-131	5	166	10	222	1.57	1.57	0.06	0.03
18	3	-76	5	266	10	134	1.57	1.57	0.08	0.02
18	4	-75	3	-372	3	77	1.57	1.57	0.01	0.01
18	5	-32	3	-196	-3	11	1.57	1.57	0.01	0.00
18	6	-175	2	-385	5	274	1.57	1.57	0.02	0.04
18	7	-13	3	240	5	20	1.57	1.57	0.06	0.00
18	8	-158	1	-480	3	230	1.57	1.57	0.02	0.04
18	9	-40	1	145	2	63	1.57	1.57	0.03	0.01
18	10	-131	5	166	10	222	1.57	1.57	0.06	0.03
18	11	-76	5	266	10	134	1.57	1.57	0.08	0.02
18	12	-75	3	-372	3	77	1.57	1.57	0.01	0.01
18	13	-32	3	-196	-3	11	1.57	1.57	0.01	0.00
18	14	-175	2	-385	5	274	1.57	1.57	0.02	0.04
18	15	-13	3	240	5	20	1.57	1.57	0.06	0.00
18	16	-158	1	-480	3	230	1.57	1.57	0.02	0.04
18	17	-40	1	145	2	63	1.57	1.57	0.03	0.01

Spess.= 10.0 cm Ao= -- Av= -- ( e arm. base nelle due direzioni )

19	1	-134	-3	-923	-15	172	1.57	1.57	0.04	0.03
19	2	-251	-6	-750	-15	440	1.57	1.57	0.04	0.07

19	3	-220	-7	-621	-16	413	1.57	1.57	0.04	0.06
19	4	-137	-5	-925	-14	156	1.57	1.57	0.04	0.02
19	5	-134	-5	-823	-15	184	1.57	1.57	0.04	0.03
19	6	-192	-3	-908	-10	263	1.57	1.57	0.04	0.04
19	7	-90	-4	-476	-15	172	1.57	1.57	0.03	0.03
19	8	-111	-2	-914	-9	84	1.57	1.57	0.03	0.01
19	9	-16	-3	-489	-14	7	1.57	1.57	0.03	0.00
19	10	-251	-6	-750	-15	440	1.57	1.57	0.04	0.07
19	11	-220	-7	-621	-16	413	1.57	1.57	0.04	0.06
19	12	-137	-5	-925	-14	156	1.57	1.57	0.04	0.02
19	13	-134	-5	-823	-15	184	1.57	1.57	0.04	0.03
19	14	-192	-3	-908	-10	263	1.57	1.57	0.04	0.04
19	15	-90	-4	-476	-15	172	1.57	1.57	0.03	0.03
19	16	-111	-2	-914	-9	84	1.57	1.57	0.03	0.01
19	17	-16	-3	-489	-14	7	1.57	1.57	0.03	0.00

Spess.= 10.0 cm Ao= -- Av= -- ( e arm. base nelle due direzioni )

20	1	-142	-11	-1149	-77	69	1.57	1.57	0.20	0.01
20	2	-243	-12	-1144	-59	288	1.57	1.57	0.13	0.04
20	3	-235	-12	-1040	-63	301	1.57	1.57	0.15	0.05
20	4	-280	-11	-992	-61	404	1.57	1.57	0.15	0.06
20	5	-259	-11	-875	-65	391	1.57	1.57	0.18	0.06
20	6	-124	-8	-1070	-53	30	1.57	1.57	0.12	0.00
20	7	-96	-10	-723	-66	74	1.57	1.57	0.20	0.01
20	8	-191	-7	-1081	-53	177	1.57	1.57	0.11	0.03
20	9	-120	-9	-690	-65	134	1.57	1.57	0.20	0.02
20	10	-243	-12	-1144	-59	288	1.57	1.57	0.13	0.04
20	11	-235	-12	-1040	-63	301	1.57	1.57	0.15	0.05
20	12	-280	-11	-992	-61	404	1.57	1.57	0.15	0.06
20	13	-259	-11	-875	-65	391	1.57	1.57	0.18	0.06
20	14	-124	-8	-1070	-53	30	1.57	1.57	0.12	0.00
20	15	-96	-10	-723	-66	74	1.57	1.57	0.20	0.01
20	16	-191	-7	-1081	-53	177	1.57	1.57	0.11	0.03
20	17	-120	-9	-690	-65	134	1.57	1.57	0.20	0.02

Spess.= 10.0 cm Ao= -- Av= -- ( e arm. base nelle due direzioni )

21	1	-159	-10	-982	-62	156	1.57	1.57	0.15	0.02
21	2	-172	-11	-1020	-46	163	1.57	1.57	0.09	0.02
21	3	-170	-11	-908	-49	191	1.57	1.57	0.11	0.03
21	4	-260	-9	-762	-51	424	1.57	1.57	0.13	0.06
21	5	-230	-9	-623	-53	396	1.57	1.57	0.16	0.06
21	6	-132	-8	-986	-42	75	1.57	1.57	0.09	0.01
21	7	-49	-9	-540	-52	19	1.57	1.57	0.16	0.00
21	8	-208	-5	-957	-42	251	1.57	1.57	0.09	0.04
21	9	-106	-7	-494	-52	158	1.57	1.57	0.17	0.02
21	10	-172	-11	-1020	-46	163	1.57	1.57	0.09	0.02
21	11	-170	-11	-908	-49	191	1.57	1.57	0.11	0.03
21	12	-260	-9	-762	-51	424	1.57	1.57	0.13	0.06
21	13	-230	-9	-623	-53	396	1.57	1.57	0.16	0.06
21	14	-132	-8	-986	-42	75	1.57	1.57	0.09	0.01
21	15	-49	-9	-540	-52	19	1.57	1.57	0.16	0.00
21	16	-208	-5	-957	-42	251	1.57	1.57	0.09	0.04
21	17	-106	-7	-494	-52	158	1.57	1.57	0.17	0.02

Spess.= 10.0 cm Ao= -- Av= -- ( e arm. base nelle due direzioni )

22	1	-165	-7	-567	-37	230	1.57	1.57	0.10	0.04
22	2	-223	-6	-353	-33	411	1.57	1.57	0.10	0.06
22	3	183	-6	186	-34	365	1.57	1.57	0.17	0.06
22	4	-87	-9	-697	-26	21	1.57	1.57	0.06	0.00
22	5	-92	-9	-570	-28	68	1.57	1.57	0.06	0.01
22	6	-217	-4	-669	-26	314	1.57	1.57	0.05	0.05
22	7	81	-5	-89	-32	159	1.57	1.57	0.13	0.03
22	8	-169	-6	-766	-25	184	1.57	1.57	0.05	0.03
22	9	-31	-7	-186	-31	30	1.57	1.57	0.11	0.00
22	10	-223	-6	-353	-33	411	1.57	1.57	0.10	0.06
22	11	183	-6	186	-34	365	1.57	1.57	0.17	0.06
22	12	-87	-9	-697	-26	21	1.57	1.57	0.06	0.00
22	13	-92	-9	-570	-28	68	1.57	1.57	0.06	0.01
22	14	-217	-4	-669	-26	314	1.57	1.57	0.05	0.05
22	15	81	-5	-89	-32	159	1.57	1.57	0.13	0.03
22	16	-169	-6	-766	-25	184	1.57	1.57	0.05	0.03
22	17	-31	-7	-186	-31	30	1.57	1.57	0.11	0.00

Spess.= 10.0 cm Ao= -- Av= -- ( e arm. base nelle due direzioni )

23	1	-159	-10	-982	-62	156	1.57	1.57	0.15	0.02
23	2	-260	-9	-762	-51	424	1.57	1.57	0.13	0.06
23	3	-230	-9	-623	-53	396	1.57	1.57	0.16	0.06
23	4	-172	-11	-1020	-46	163	1.57	1.57	0.09	0.02
23	5	-170	-11	-908	-49	191	1.57	1.57	0.11	0.03
23	6	-208	-5	-957	-42	251	1.57	1.57	0.09	0.04
23	7	-106	-7	-494	-52	158	1.57	1.57	0.17	0.02
23	8	-132	-8	-986	-42	75	1.57	1.57	0.09	0.01
23	9	-49	-9	-540	-52	19	1.57	1.57	0.16	0.00
23	10	-260	-9	-762	-51	424	1.57	1.57	0.13	0.06
23	11	-230	-9	-623	-53	396	1.57	1.57	0.16	0.06
23	12	-172	-11	-1020	-46	163	1.57	1.57	0.09	0.02
23	13	-170	-11	-908	-49	191	1.57	1.57	0.11	0.03
23	14	-208	-5	-957	-42	251	1.57	1.57	0.09	0.04
23	15	-106	-7	-494	-52	158	1.57	1.57	0.17	0.02
23	16	-132	-8	-986	-42	75	1.57	1.57	0.09	0.01
23	17	-49	-9	-540	-52	19	1.57	1.57	0.16	0.00

Spess.= 10.0 cm Ao= -- Av= -- ( e arm. base nelle due direzioni )



24	1	-87	-3	-1118	-19	0	1.57	1.57	0.05	0.00
24	2	-256	-6	-1075	-17	367	1.57	1.57	0.05	0.06
24	3	-241	-6	-976	-19	367	1.57	1.57	0.05	0.06
24	4	-256	-6	-1075	-17	367	1.57	1.57	0.05	0.06
24	5	-241	-6	-976	-19	367	1.57	1.57	0.05	0.06
24	6	-145	-3	-1063	-13	110	1.57	1.57	0.04	0.02
24	7	-96	-4	-731	-19	110	1.57	1.57	0.04	0.02
24	8	-145	-3	-1063	-13	110	1.57	1.57	0.04	0.02
24	9	-96	-4	-731	-19	110	1.57	1.57	0.04	0.02
24	10	-256	-6	-1075	-17	367	1.57	1.57	0.05	0.06
24	11	-241	-6	-976	-19	367	1.57	1.57	0.05	0.06
24	12	-256	-6	-1075	-17	367	1.57	1.57	0.05	0.06
24	13	-241	-6	-976	-19	367	1.57	1.57	0.05	0.06
24	14	-145	-3	-1063	-13	110	1.57	1.57	0.04	0.02
24	15	-96	-4	-731	-19	110	1.57	1.57	0.04	0.02
24	16	-145	-3	-1063	-13	110	1.57	1.57	0.04	0.02
24	17	-96	-4	-731	-19	110	1.57	1.57	0.04	0.02

Spess.= 10.0 cm Ao= -- Av= -- ( e arm. base nelle due direzioni )

25	1	-140	3	-87	-2	121	1.57	1.57	0.01	0.02
25	2	-166	7	281	-6	221	1.57	1.57	0.06	0.03
25	3	-122	7	407	-6	139	1.57	1.57	0.09	0.02
25	4	-87	5	-399	-5	39	1.57	1.57	0.02	0.01
25	5	-86	5	-234	-5	43	1.57	1.57	0.01	0.01
25	6	-189	3	-344	-3	254	1.57	1.57	0.01	0.04
25	7	-64	4	351	-3	20	1.57	1.57	0.07	0.00
25	8	-165	2	-482	-1	199	1.57	1.57	0.02	0.03
25	9	-95	2	213	-2	75	1.57	1.57	0.04	0.01
25	10	-166	7	281	-6	221	1.57	1.57	0.06	0.03
25	11	-122	7	407	-6	139	1.57	1.57	0.09	0.02
25	12	-87	5	-399	-5	39	1.57	1.57	0.02	0.01
25	13	-86	5	-234	-5	43	1.57	1.57	0.01	0.01
25	14	-189	3	-344	-3	254	1.57	1.57	0.01	0.04
25	15	-64	4	351	-3	20	1.57	1.57	0.07	0.00
25	16	-165	2	-482	-1	199	1.57	1.57	0.02	0.03
25	17	-95	2	213	-2	75	1.57	1.57	0.04	0.01

Spess.= 10.0 cm Ao= -- Av= -- ( e arm. base nelle due direzioni )

26	1	-117	-10	-1173	-81	0	1.57	1.57	0.22	0.00
26	2	-277	-12	-1118	-64	364	1.57	1.57	0.15	0.06
26	3	-263	-12	-1012	-68	364	1.57	1.57	0.18	0.06
26	4	-277	-12	-1118	-64	364	1.57	1.57	0.15	0.06
26	5	-263	-12	-1012	-68	364	1.57	1.57	0.18	0.06
26	6	-167	-8	-1115	-56	109	1.57	1.57	0.12	0.02
26	7	-119	-10	-761	-70	109	1.57	1.57	0.21	0.02
26	8	-167	-8	-1115	-56	109	1.57	1.57	0.12	0.02
26	9	-119	-10	-761	-70	109	1.57	1.57	0.21	0.02
26	10	-277	-12	-1118	-64	364	1.57	1.57	0.15	0.06
26	11	-263	-12	-1012	-68	364	1.57	1.57	0.18	0.06
26	12	-277	-12	-1118	-64	364	1.57	1.57	0.15	0.06
26	13	-263	-12	-1012	-68	364	1.57	1.57	0.18	0.06
26	14	-167	-8	-1115	-56	109	1.57	1.57	0.12	0.02
26	15	-119	-10	-761	-70	109	1.57	1.57	0.21	0.02
26	16	-167	-8	-1115	-56	109	1.57	1.57	0.12	0.02
26	17	-119	-10	-761	-70	109	1.57	1.57	0.21	0.02

Spess.= 10.0 cm Ao= -- Av= -- ( e arm. base nelle due direzioni )

27	1	-128	3	115	-11	152	1.57	1.57	0.06	0.02
27	2	-139	2	418	-10	250	1.57	1.57	0.10	0.04
27	3	-92	2	577	-10	181	1.57	1.57	0.13	0.03
27	4	-99	6	-452	-10	45	1.57	1.57	0.02	0.01
27	5	-76	6	-248	-10	24	1.57	1.57	0.02	0.00
27	6	-180	1	-316	-8	259	1.57	1.57	0.02	0.04
27	7	-23	2	474	-8	29	1.57	1.57	0.11	0.00
27	8	-168	3	-502	-8	197	1.57	1.57	0.02	0.03
27	9	-44	4	260	-9	33	1.57	1.57	0.07	0.01
27	10	-139	2	418	-10	250	1.57	1.57	0.10	0.04
27	11	-92	2	577	-10	181	1.57	1.57	0.13	0.03
27	12	-99	6	-452	-10	45	1.57	1.57	0.02	0.01
27	13	-76	6	-248	-10	24	1.57	1.57	0.02	0.00
27	14	-180	1	-316	-8	259	1.57	1.57	0.02	0.04
27	15	-23	2	474	-8	29	1.57	1.57	0.11	0.00
27	16	-168	3	-502	-8	197	1.57	1.57	0.02	0.03
27	17	-44	4	260	-9	33	1.57	1.57	0.07	0.01

Spess.= 10.0 cm Ao= -- Av= -- ( e arm. base nelle due direzioni )

28	1	-62	2	-147	4	57	1.57	1.57	0.01	0.01
28	2	-22	3	87	-4	25	1.57	1.57	0.03	0.00
28	3	-85	3	266	-3	158	1.57	1.57	0.05	0.02
28	4	-80	5	-401	9	70	1.57	1.57	0.02	0.01
28	5	-73	5	-285	10	64	1.57	1.57	0.02	0.01
28	6	-108	1	-293	2	164	1.57	1.57	0.01	0.03
28	7	-155	1	304	3	281	1.57	1.57	0.06	0.04
28	8	-132	2	-439	4	192	1.57	1.57	0.02	0.03
28	9	-152	3	158	6	253	1.57	1.57	0.05	0.04
28	10	-22	3	87	-4	25	1.57	1.57	0.03	0.00
28	11	-85	3	266	-3	158	1.57	1.57	0.05	0.02
28	12	-80	5	-401	9	70	1.57	1.57	0.02	0.01
28	13	-73	5	-285	10	64	1.57	1.57	0.02	0.01
28	14	-108	1	-293	2	164	1.57	1.57	0.01	0.03
28	15	-155	1	304	3	281	1.57	1.57	0.06	0.04
28	16	-132	2	-439	4	192	1.57	1.57	0.02	0.03
28	17	-152	3	158	6	253	1.57	1.57	0.05	0.04

Spess.= 10.0 cm		Ao= --		Av= --		( e arm. base nelle due direzioni )				
29	1	-86	3	-66	-3	28	1.57	1.57	0.01	0.00
29	2	-44	5	162	-6	9	1.57	1.57	0.05	0.00
29	3	-116	5	369	-6	146	1.57	1.57	0.08	0.02
29	4	-116	6	-426	-5	100	1.57	1.57	0.02	0.02
29	5	-88	6	-255	-6	37	1.57	1.57	0.02	0.01
29	6	-140	2	-286	-2	189	1.57	1.57	0.01	0.03
29	7	-190	2	406	-3	267	1.57	1.57	0.07	0.04
29	8	-164	3	-462	-3	222	1.57	1.57	0.02	0.03
29	9	-181	4	229	-4	235	1.57	1.57	0.05	0.04
29	10	-44	5	162	-6	9	1.57	1.57	0.05	0.00
29	11	-116	5	369	-6	146	1.57	1.57	0.08	0.02
29	12	-116	6	-426	-5	100	1.57	1.57	0.02	0.02
29	13	-88	6	-255	-6	37	1.57	1.57	0.02	0.01
29	14	-140	2	-286	-2	189	1.57	1.57	0.01	0.03
29	15	-190	2	406	-3	267	1.57	1.57	0.07	0.04
29	16	-164	3	-462	-3	222	1.57	1.57	0.02	0.03
29	17	-181	4	229	-4	235	1.57	1.57	0.05	0.04

Spess.= 10.0 cm		Ao= --		Av= --		( e arm. base nelle due direzioni )				
30	1	-65	3	35	-14	41	1.57	1.57	0.06	0.01
30	2	-28	6	262	-11	35	1.57	1.57	0.08	0.01
30	3	-88	7	500	-13	174	1.57	1.57	0.12	0.03
30	4	-122	-2	-447	-12	109	1.57	1.57	0.03	0.02
30	5	-72	-2	-239	-13	30	1.57	1.57	0.03	0.00
30	6	-132	3	-264	-9	178	1.57	1.57	0.02	0.03
30	7	-151	4	529	-13	287	1.57	1.57	0.13	0.05
30	8	-170	-1	-476	-8	222	1.57	1.57	0.02	0.03
30	9	-146	-1	317	-12	243	1.57	1.57	0.10	0.04
30	10	-28	6	262	-11	35	1.57	1.57	0.08	0.01
30	11	-88	7	500	-13	174	1.57	1.57	0.12	0.03
30	12	-122	-2	-447	-12	109	1.57	1.57	0.03	0.02
30	13	-72	-2	-239	-13	30	1.57	1.57	0.03	0.00
30	14	-132	3	-264	-9	178	1.57	1.57	0.02	0.03
30	15	-151	4	529	-13	287	1.57	1.57	0.13	0.05
30	16	-170	-1	-476	-8	222	1.57	1.57	0.02	0.03
30	17	-146	-1	317	-12	243	1.57	1.57	0.10	0.04

Spess.= 10.0 cm		Ao= --		Av= --		( e arm. base nelle due direzioni )				
31	1	-154	2	-617	17	154	1.57	1.57	0.04	0.02
31	2	-100	4	-291	8	126	1.57	1.57	0.02	0.02
31	3	-194	4	-355	8	309	1.57	1.57	0.02	0.05
31	4	-113	6	-646	24	74	1.57	1.57	0.05	0.01
31	5	-133	6	-636	25	109	1.57	1.57	0.05	0.02
31	6	-127	2	-472	10	157	1.57	1.57	0.02	0.02
31	7	-282	2	-528	11	452	1.57	1.57	0.03	0.07
31	8	-168	3	-616	15	217	1.57	1.57	0.04	0.03
31	9	-263	4	-612	18	392	1.57	1.57	0.04	0.06
31	10	-100	4	-291	8	126	1.57	1.57	0.02	0.02
31	11	-194	4	-355	8	309	1.57	1.57	0.02	0.05
31	12	-113	6	-646	24	74	1.57	1.57	0.05	0.01
31	13	-133	6	-636	25	109	1.57	1.57	0.05	0.02
31	14	-127	2	-472	10	157	1.57	1.57	0.02	0.02
31	15	-282	2	-528	11	452	1.57	1.57	0.03	0.07
31	16	-168	3	-616	15	217	1.57	1.57	0.04	0.03
31	17	-263	4	-612	18	392	1.57	1.57	0.04	0.06

Spess.= 10.0 cm		Ao= --		Av= --		( e arm. base nelle due direzioni )				
32	1	-224	4	-1117	31	201	1.57	1.57	0.07	0.03
32	2	-168	5	-685	16	192	1.57	1.57	0.04	0.03
32	3	-284	5	-867	17	393	1.57	1.57	0.04	0.06
32	4	-141	8	-896	38	87	1.57	1.57	0.08	0.01
32	5	-169	8	-991	39	114	1.57	1.57	0.08	0.02
32	6	-134	3	-656	21	140	1.57	1.57	0.04	0.02
32	7	-378	3	-1122	22	531	1.57	1.57	0.06	0.08
32	8	-184	4	-777	27	224	1.57	1.57	0.06	0.03
32	9	-344	5	-1160	30	447	1.57	1.57	0.07	0.07
32	10	-168	5	-685	16	192	1.57	1.57	0.04	0.03
32	11	-284	5	-867	17	393	1.57	1.57	0.04	0.06
32	12	-141	8	-896	38	87	1.57	1.57	0.08	0.01
32	13	-169	8	-991	39	114	1.57	1.57	0.08	0.02
32	14	-134	3	-656	21	140	1.57	1.57	0.04	0.02
32	15	-378	3	-1122	22	531	1.57	1.57	0.06	0.08
32	16	-184	4	-777	27	224	1.57	1.57	0.06	0.03
32	17	-344	5	-1160	30	447	1.57	1.57	0.07	0.07

Spess.= 10.0 cm		Ao= --		Av= --		( e arm. base nelle due direzioni )				
33	1	-156	-3	-598	-12	150	1.57	1.57	0.03	0.02
33	2	-98	-4	-270	-13	125	1.57	1.57	0.03	0.02
33	3	-192	-4	-314	-14	302	1.57	1.57	0.03	0.05
33	4	-116	-6	-658	-10	72	1.57	1.57	0.03	0.01
33	5	-139	-6	-631	-11	106	1.57	1.57	0.03	0.02
33	6	-120	-1	-480	-7	151	1.57	1.57	0.02	0.02
33	7	-283	-1	-476	-11	440	1.57	1.57	0.03	0.07
33	8	-163	-3	-634	-7	210	1.57	1.57	0.02	0.03
33	9	-267	-4	-571	-12	381	1.57	1.57	0.03	0.06
33	10	-98	-4	-270	-13	125	1.57	1.57	0.03	0.02
33	11	-192	-4	-314	-14	302	1.57	1.57	0.03	0.05
33	12	-116	-6	-658	-10	72	1.57	1.57	0.03	0.01
33	13	-139	-6	-631	-11	106	1.57	1.57	0.03	0.02
33	14	-120	-1	-480	-7	151	1.57	1.57	0.02	0.02
33	15	-283	-1	-476	-11	440	1.57	1.57	0.03	0.07
33	16	-163	-3	-634	-7	210	1.57	1.57	0.02	0.03

33	17	-267	-4	-571	-12	381	1.57	1.57	0.03	0.06
Spess.= 10.0 cm Ao= -- Av= -- ( e arm. base nelle due direzioni )										
34	1	-252	5	-1590	44	168	1.57	1.57	0.10	0.03
34	2	-204	6	-1043	22	193	1.57	1.57	0.05	0.03
34	3	-314	6	-1346	23	366	1.57	1.57	0.06	0.06
34	4	-176	9	-1148	52	111	1.57	1.57	0.11	0.02
34	5	-175	9	-1340	53	63	1.57	1.57	0.11	0.01
34	6	-143	5	-804	29	116	1.57	1.57	0.06	0.02
34	7	-394	4	-1697	32	462	1.57	1.57	0.08	0.07
34	8	-192	5	-893	37	207	1.57	1.57	0.08	0.03
34	9	-352	6	-1695	41	371	1.57	1.57	0.10	0.06
34	10	-204	6	-1043	22	193	1.57	1.57	0.05	0.03
34	11	-314	6	-1346	23	366	1.57	1.57	0.06	0.06
34	12	-176	9	-1148	52	111	1.57	1.57	0.11	0.02
34	13	-175	9	-1340	53	63	1.57	1.57	0.11	0.01
34	14	-143	5	-804	29	116	1.57	1.57	0.06	0.02
34	15	-394	4	-1697	32	462	1.57	1.57	0.08	0.07
34	16	-192	5	-893	37	207	1.57	1.57	0.08	0.03
34	17	-352	6	-1695	41	371	1.57	1.57	0.10	0.06

Spess.= 10.0 cm Ao= -- Av= -- ( e arm. base nelle due direzioni )										
35	1	-161	7	-2014	55	32	1.57	1.57	0.12	0.00
35	2	-128	6	-1346	25	67	1.57	1.57	0.06	0.01
35	3	-183	6	-1724	26	136	1.57	1.57	0.07	0.02
35	4	-143	11	-1374	65	84	1.57	1.57	0.14	0.01
35	5	-130	11	-1684	66	16	1.57	1.57	0.14	0.00
35	6	-104	5	-951	35	66	1.57	1.57	0.07	0.01
35	7	-224	5	-2145	39	162	1.57	1.57	0.10	0.02
35	8	-129	6	-979	47	111	1.57	1.57	0.10	0.02
35	9	-203	7	-2128	51	117	1.57	1.57	0.12	0.02
35	10	-128	6	-1346	25	67	1.57	1.57	0.06	0.01
35	11	-183	6	-1724	26	136	1.57	1.57	0.07	0.02
35	12	-143	11	-1374	65	84	1.57	1.57	0.14	0.01
35	13	-130	11	-1684	66	16	1.57	1.57	0.14	0.00
35	14	-104	5	-951	35	66	1.57	1.57	0.07	0.01
35	15	-224	5	-2145	39	162	1.57	1.57	0.10	0.02
35	16	-129	6	-979	47	111	1.57	1.57	0.10	0.02
35	17	-203	7	-2128	51	117	1.57	1.57	0.12	0.02

Spess.= 10.0 cm Ao= -- Av= -- ( e arm. base nelle due direzioni )										
36	1	-252	-4	-1632	-24	166	1.57	1.57	0.07	0.02
36	2	-208	-6	-1071	-26	189	1.57	1.57	0.06	0.03
36	3	-323	-7	-1405	-29	366	1.57	1.57	0.07	0.05
36	4	-171	-6	-1155	-14	114	1.57	1.57	0.05	0.02
36	5	-172	-7	-1376	-18	63	1.57	1.57	0.06	0.01
36	6	-144	-2	-792	-14	122	1.57	1.57	0.04	0.02
36	7	-404	-4	-1785	-26	465	1.57	1.57	0.08	0.07
36	8	-190	-3	-874	-12	213	1.57	1.57	0.04	0.03
36	9	-358	-5	-1776	-24	374	1.57	1.57	0.07	0.06
36	10	-208	-6	-1071	-26	189	1.57	1.57	0.06	0.03
36	11	-323	-7	-1405	-29	366	1.57	1.57	0.07	0.05
36	12	-171	-6	-1155	-14	114	1.57	1.57	0.05	0.02
36	13	-172	-7	-1376	-18	63	1.57	1.57	0.06	0.01
36	14	-144	-2	-792	-14	122	1.57	1.57	0.04	0.02
36	15	-404	-4	-1785	-26	465	1.57	1.57	0.08	0.07
36	16	-190	-3	-874	-12	213	1.57	1.57	0.04	0.03
36	17	-358	-5	-1776	-24	374	1.57	1.57	0.07	0.06

Spess.= 10.0 cm Ao= -- Av= -- ( e arm. base nelle due direzioni )										
37	1	-136	-8	-583	-42	137	1.57	1.57	0.11	0.02
37	2	-78	-10	-255	-31	108	1.57	1.57	0.10	0.02
37	3	-163	-10	-283	-35	279	1.57	1.57	0.11	0.04
37	4	-112	-6	-663	-34	68	1.57	1.57	0.08	0.01
37	5	-128	-6	-624	-37	103	1.57	1.57	0.09	0.02
37	6	-122	-6	-494	-27	153	1.57	1.57	0.06	0.02
37	7	-249	-8	-436	-38	417	1.57	1.57	0.11	0.06
37	8	-164	-4	-649	-26	206	1.57	1.57	0.05	0.03
37	9	-239	-6	-538	-38	364	1.57	1.57	0.10	0.06
37	10	-78	-10	-255	-31	108	1.57	1.57	0.10	0.02
37	11	-163	-10	-283	-35	279	1.57	1.57	0.11	0.04
37	12	-112	-6	-663	-34	68	1.57	1.57	0.08	0.01
37	13	-128	-6	-624	-37	103	1.57	1.57	0.09	0.02
37	14	-122	-6	-494	-27	153	1.57	1.57	0.06	0.02
37	15	-249	-8	-436	-38	417	1.57	1.57	0.11	0.06
37	16	-164	-4	-649	-26	206	1.57	1.57	0.05	0.03
37	17	-239	-6	-538	-38	364	1.57	1.57	0.10	0.06

Spess.= 10.0 cm Ao= -- Av= -- ( e arm. base nelle due direzioni )										
38	1	-253	-13	-1598	-94	146	1.57	1.57	0.23	0.02
38	2	-203	-13	-1043	-69	173	1.57	1.57	0.18	0.03
38	3	-323	-15	-1397	-78	348	1.57	1.57	0.18	0.05
38	4	-183	-11	-1123	-71	125	1.57	1.57	0.18	0.02
38	5	-177	-12	-1352	-79	50	1.57	1.57	0.19	0.01
38	6	-149	-9	-750	-57	136	1.57	1.57	0.16	0.02
38	7	-411	-14	-1795	-87	448	1.57	1.57	0.19	0.07
38	8	-195	-7	-826	-57	225	1.57	1.57	0.15	0.03
38	9	-367	-11	-1782	-86	358	1.57	1.57	0.18	0.05
38	10	-203	-13	-1043	-69	173	1.57	1.57	0.18	0.03
38	11	-323	-15	-1397	-78	348	1.57	1.57	0.18	0.05
38	12	-183	-11	-1123	-71	125	1.57	1.57	0.18	0.02
38	13	-177	-12	-1352	-79	50	1.57	1.57	0.19	0.01
38	14	-149	-9	-750	-57	136	1.57	1.57	0.16	0.02

38	15	-411	-14	-1795	-87	448	1.57	1.57	0.19	0.07
38	16	-195	-7	-826	-57	225	1.57	1.57	0.15	0.03
38	17	-367	-11	-1782	-86	358	1.57	1.57	0.18	0.05

Spess.= 10.0 cm Ao= -- Av= -- ( e arm. base nelle due direzioni )

39	1	-203	-4	-1109	-19	162	1.57	1.57	0.05	0.02
39	2	-152	-6	-659	-20	159	1.57	1.57	0.04	0.02
39	3	-270	-6	-836	-22	353	1.57	1.57	0.05	0.05
39	4	-142	-6	-934	-13	105	1.57	1.57	0.04	0.02
39	5	-154	-7	-1005	-15	89	1.57	1.57	0.04	0.01
39	6	-136	-2	-672	-11	161	1.57	1.57	0.03	0.02
39	7	-366	-3	-1102	-19	487	1.57	1.57	0.05	0.07
39	8	-180	-3	-802	-10	240	1.57	1.57	0.03	0.04
39	9	-331	-5	-1153	-19	408	1.57	1.57	0.05	0.06
39	10	-152	-6	-659	-20	159	1.57	1.57	0.04	0.02
39	11	-270	-6	-836	-22	353	1.57	1.57	0.05	0.05
39	12	-142	-6	-934	-13	105	1.57	1.57	0.04	0.02
39	13	-154	-7	-1005	-15	89	1.57	1.57	0.04	0.01
39	14	-136	-2	-672	-11	161	1.57	1.57	0.03	0.02
39	15	-366	-3	-1102	-19	487	1.57	1.57	0.05	0.07
39	16	-180	-3	-802	-10	240	1.57	1.57	0.03	0.04
39	17	-331	-5	-1153	-19	408	1.57	1.57	0.05	0.06

Spess.= 10.0 cm Ao= -- Av= -- ( e arm. base nelle due direzioni )

40	1	-119	-4	-2141	-28	118	1.57	1.57	0.09	0.02
40	2	-102	-6	-1472	-30	124	1.57	1.57	0.07	0.02
40	3	-149	-7	-1927	-35	204	1.57	1.57	0.09	0.03
40	4	-55	-6	-1306	-15	24	1.57	1.57	0.05	0.00
40	5	-77	-6	-1736	-20	56	1.57	1.57	0.07	0.01
40	6	-45	-2	-896	-16	22	1.57	1.57	0.04	0.00
40	7	-178	-4	-2391	-32	246	1.57	1.57	0.10	0.04
40	8	-68	-3	-884	-12	66	1.57	1.57	0.04	0.01
40	9	-157	-5	-2335	-28	202	1.57	1.57	0.09	0.03
40	10	-102	-6	-1472	-30	124	1.57	1.57	0.07	0.02
40	11	-149	-7	-1927	-35	204	1.57	1.57	0.09	0.03
40	12	-55	-6	-1306	-15	24	1.57	1.57	0.05	0.00
40	13	-77	-6	-1736	-20	56	1.57	1.57	0.07	0.01
40	14	-45	-2	-896	-16	22	1.57	1.57	0.04	0.00
40	15	-178	-4	-2391	-32	246	1.57	1.57	0.10	0.04
40	16	-68	-3	-884	-12	66	1.57	1.57	0.04	0.01
40	17	-157	-5	-2335	-28	202	1.57	1.57	0.09	0.03

Spess.= 10.0 cm Ao= -- Av= -- ( e arm. base nelle due direzioni )

41	1	-187	-11	-1119	-70	126	1.57	1.57	0.18	0.02
41	2	-136	-12	-644	-53	129	1.57	1.57	0.15	0.02
41	3	-244	-13	-815	-59	315	1.57	1.57	0.16	0.05
41	4	-160	-9	-987	-54	121	1.57	1.57	0.12	0.02
41	5	-147	-9	-1036	-59	65	1.57	1.57	0.14	0.01
41	6	-152	-8	-698	-44	175	1.57	1.57	0.11	0.03
41	7	-336	-11	-1091	-64	444	1.57	1.57	0.15	0.07
41	8	-198	-5	-840	-43	250	1.57	1.57	0.10	0.04
41	9	-307	-9	-1158	-63	369	1.57	1.57	0.14	0.06
41	10	-136	-12	-644	-53	129	1.57	1.57	0.15	0.02
41	11	-244	-13	-815	-59	315	1.57	1.57	0.16	0.05
41	12	-160	-9	-987	-54	121	1.57	1.57	0.12	0.02
41	13	-147	-9	-1036	-59	65	1.57	1.57	0.14	0.01
41	14	-152	-8	-698	-44	175	1.57	1.57	0.11	0.03
41	15	-336	-11	-1091	-64	444	1.57	1.57	0.15	0.07
41	16	-198	-5	-840	-43	250	1.57	1.57	0.10	0.04
41	17	-307	-9	-1158	-63	369	1.57	1.57	0.14	0.06

Spess.= 10.0 cm Ao= -- Av= -- ( e arm. base nelle due direzioni )

42	1	-279	-15	-2317	-113	219	1.57	1.57	0.25	0.03
42	2	-215	-14	-1631	-81	192	1.57	1.57	0.18	0.03
42	3	-299	-16	-2173	-92	289	1.57	1.57	0.19	0.04
42	4	-121	-13	-1303	-86	41	1.57	1.57	0.22	0.01
42	5	-205	-14	-1844	-97	138	1.57	1.57	0.22	0.02
42	6	-84	-10	-884	-67	26	1.57	1.57	0.19	0.00
42	7	-364	-15	-2689	-105	349	1.57	1.57	0.22	0.05
42	8	-76	-8	-805	-68	19	1.57	1.57	0.20	0.00
42	9	-336	-13	-2590	-105	304	1.57	1.57	0.22	0.04
42	10	-215	-14	-1631	-81	192	1.57	1.57	0.18	0.03
42	11	-299	-16	-2173	-92	289	1.57	1.57	0.19	0.04
42	12	-121	-13	-1303	-86	41	1.57	1.57	0.22	0.01
42	13	-205	-14	-1844	-97	138	1.57	1.57	0.22	0.02
42	14	-84	-10	-884	-67	26	1.57	1.57	0.19	0.00
42	15	-364	-15	-2689	-105	349	1.57	1.57	0.22	0.05
42	16	-76	-8	-805	-68	19	1.57	1.57	0.20	0.00
42	17	-336	-13	-2590	-105	304	1.57	1.57	0.22	0.04

Spess.= 10.0 cm Ao= -- Av= -- ( e arm. base nelle due direzioni )

43	1	-62	-2	-147	-4	57	1.57	1.57	0.01	0.01
43	2	-80	-5	-401	-9	70	1.57	1.57	0.02	0.01
43	3	-73	-5	-285	-10	64	1.57	1.57	0.02	0.01
43	4	-22	-3	87	4	25	1.57	1.57	0.03	0.00
43	5	-85	-3	266	3	158	1.57	1.57	0.05	0.02
43	6	-132	-2	-439	-4	192	1.57	1.57	0.02	0.03
43	7	-152	-3	158	-6	253	1.57	1.57	0.05	0.04
43	8	-108	-1	-293	-2	164	1.57	1.57	0.01	0.03
43	9	-155	-1	304	-3	281	1.57	1.57	0.06	0.04
43	10	-80	-5	-401	-9	70	1.57	1.57	0.02	0.01
43	11	-73	-5	-285	-10	64	1.57	1.57	0.02	0.01
43	12	-22	-3	87	4	25	1.57	1.57	0.03	0.00

43	13	-85	-3	266	3	158	1.57	1.57	0.05	0.02
43	14	-132	-2	-439	-4	192	1.57	1.57	0.02	0.03
43	15	-152	-3	158	-6	253	1.57	1.57	0.05	0.04
43	16	-108	-1	-293	-2	164	1.57	1.57	0.01	0.03
43	17	-155	-1	304	-3	281	1.57	1.57	0.06	0.04

Spess.= 10.0 cm Ao= -- Av= -- ( e arm. base nelle due direzioni )

44	1	-86	-3	-66	3	28	1.57	1.57	0.01	0.00
44	2	-116	-6	-426	5	100	1.57	1.57	0.02	0.02
44	3	-88	-6	-255	6	37	1.57	1.57	0.02	0.01
44	4	-44	-5	162	6	9	1.57	1.57	0.05	0.00
44	5	-116	-5	369	6	146	1.57	1.57	0.08	0.02
44	6	-164	-3	-462	3	222	1.57	1.57	0.02	0.03
44	7	-181	-4	229	4	235	1.57	1.57	0.05	0.04
44	8	-140	-2	-286	2	189	1.57	1.57	0.01	0.03
44	9	-190	-2	406	3	267	1.57	1.57	0.07	0.04
44	10	-116	-6	-426	5	100	1.57	1.57	0.02	0.02
44	11	-88	-6	-255	6	37	1.57	1.57	0.02	0.01
44	12	-44	-5	162	6	9	1.57	1.57	0.05	0.00
44	13	-116	-5	369	6	146	1.57	1.57	0.08	0.02
44	14	-164	-3	-462	3	222	1.57	1.57	0.02	0.03
44	15	-181	-4	229	4	235	1.57	1.57	0.05	0.04
44	16	-140	-2	-286	2	189	1.57	1.57	0.01	0.03
44	17	-190	-2	406	3	267	1.57	1.57	0.07	0.04

Spess.= 10.0 cm Ao= -- Av= -- ( e arm. base nelle due direzioni )

45	1	-65	-3	35	14	41	1.57	1.57	0.06	0.01
45	2	-122	2	-447	12	109	1.57	1.57	0.03	0.02
45	3	-72	2	-239	13	30	1.57	1.57	0.03	0.00
45	4	-28	-6	262	11	35	1.57	1.57	0.08	0.01
45	5	-88	-7	500	13	174	1.57	1.57	0.12	0.03
45	6	-170	1	-476	8	222	1.57	1.57	0.02	0.03
45	7	-146	1	317	12	243	1.57	1.57	0.10	0.04
45	8	-132	-3	-264	9	178	1.57	1.57	0.02	0.03
45	9	-151	-4	529	13	287	1.57	1.57	0.13	0.05
45	10	-122	2	-447	12	109	1.57	1.57	0.03	0.02
45	11	-72	2	-239	13	30	1.57	1.57	0.03	0.00
45	12	-28	-6	262	11	35	1.57	1.57	0.08	0.01
45	13	-88	-7	500	13	174	1.57	1.57	0.12	0.03
45	14	-170	1	-476	8	222	1.57	1.57	0.02	0.03
45	15	-146	1	317	12	243	1.57	1.57	0.10	0.04
45	16	-132	-3	-264	9	178	1.57	1.57	0.02	0.03
45	17	-151	-4	529	13	287	1.57	1.57	0.13	0.05

Spess.= 10.0 cm Ao= -- Av= -- ( e arm. base nelle due direzioni )

46	1	-154	-2	-617	-17	154	1.57	1.57	0.04	0.02
46	2	-113	-6	-646	-24	74	1.57	1.57	0.05	0.01
46	3	-133	-6	-636	-25	109	1.57	1.57	0.05	0.02
46	4	-100	-4	-291	-8	126	1.57	1.57	0.02	0.02
46	5	-194	-4	-355	-8	309	1.57	1.57	0.02	0.05
46	6	-168	-3	-616	-15	217	1.57	1.57	0.04	0.03
46	7	-263	-4	-612	-18	392	1.57	1.57	0.04	0.06
46	8	-127	-2	-472	-10	157	1.57	1.57	0.02	0.02
46	9	-282	-2	-528	-11	452	1.57	1.57	0.03	0.07
46	10	-113	-6	-646	-24	74	1.57	1.57	0.05	0.01
46	11	-133	-6	-636	-25	109	1.57	1.57	0.05	0.02
46	12	-100	-4	-291	-8	126	1.57	1.57	0.02	0.02
46	13	-194	-4	-355	-8	309	1.57	1.57	0.02	0.05
46	14	-168	-3	-616	-15	217	1.57	1.57	0.04	0.03
46	15	-263	-4	-612	-18	392	1.57	1.57	0.04	0.06
46	16	-127	-2	-472	-10	157	1.57	1.57	0.02	0.02
46	17	-282	-2	-528	-11	452	1.57	1.57	0.03	0.07

Spess.= 10.0 cm Ao= -- Av= -- ( e arm. base nelle due direzioni )

47	1	-224	-4	-1117	-31	201	1.57	1.57	0.07	0.03
47	2	-141	-8	-896	-38	87	1.57	1.57	0.08	0.01
47	3	-169	-8	-991	-39	114	1.57	1.57	0.08	0.02
47	4	-168	-5	-685	-16	192	1.57	1.57	0.04	0.03
47	5	-284	-5	-867	-17	393	1.57	1.57	0.04	0.06
47	6	-184	-4	-777	-27	224	1.57	1.57	0.06	0.03
47	7	-344	-5	-1160	-30	447	1.57	1.57	0.07	0.07
47	8	-134	-3	-656	-21	140	1.57	1.57	0.04	0.02
47	9	-378	-3	-1122	-22	531	1.57	1.57	0.06	0.08
47	10	-141	-8	-896	-38	87	1.57	1.57	0.08	0.01
47	11	-169	-8	-991	-39	114	1.57	1.57	0.08	0.02
47	12	-168	-5	-685	-16	192	1.57	1.57	0.04	0.03
47	13	-284	-5	-867	-17	393	1.57	1.57	0.04	0.06
47	14	-184	-4	-777	-27	224	1.57	1.57	0.06	0.03
47	15	-344	-5	-1160	-30	447	1.57	1.57	0.07	0.07
47	16	-134	-3	-656	-21	140	1.57	1.57	0.04	0.02
47	17	-378	-3	-1122	-22	531	1.57	1.57	0.06	0.08

Spess.= 10.0 cm Ao= -- Av= -- ( e arm. base nelle due direzioni )

48	1	-156	3	-598	12	150	1.57	1.57	0.03	0.02
48	2	-116	6	-658	10	72	1.57	1.57	0.03	0.01
48	3	-139	6	-631	11	106	1.57	1.57	0.03	0.02
48	4	-98	4	-270	13	125	1.57	1.57	0.03	0.02
48	5	-192	4	-314	14	302	1.57	1.57	0.03	0.05
48	6	-163	3	-634	7	210	1.57	1.57	0.02	0.03
48	7	-267	4	-571	12	381	1.57	1.57	0.03	0.06
48	8	-120	1	-480	7	151	1.57	1.57	0.02	0.02
48	9	-283	1	-476	11	440	1.57	1.57	0.03	0.07
48	10	-116	6	-658	10	72	1.57	1.57	0.03	0.01

48	11	-139	6	-631	11	106	1.57	1.57	0.03	0.02
48	12	-98	4	-270	13	125	1.57	1.57	0.03	0.02
48	13	-192	4	-314	14	302	1.57	1.57	0.03	0.05
48	14	-163	3	-634	7	210	1.57	1.57	0.02	0.03
48	15	-267	4	-571	12	381	1.57	1.57	0.03	0.06
48	16	-120	1	-480	7	151	1.57	1.57	0.02	0.02
48	17	-283	1	-476	11	440	1.57	1.57	0.03	0.07

Spess.= 10.0 cm Ao= -- Av= -- ( e arm. base nelle due direzioni )

49	1	-252	-5	-1590	-44	168	1.57	1.57	0.10	0.03
49	2	-176	-9	-1148	-52	111	1.57	1.57	0.11	0.02
49	3	-175	-9	-1340	-53	63	1.57	1.57	0.11	0.01
49	4	-204	-6	-1043	-22	193	1.57	1.57	0.05	0.03
49	5	-314	-6	-1346	-23	366	1.57	1.57	0.06	0.06
49	6	-192	-5	-893	-37	207	1.57	1.57	0.08	0.03
49	7	-352	-6	-1695	-41	371	1.57	1.57	0.10	0.06
49	8	-143	-5	-804	-29	116	1.57	1.57	0.06	0.02
49	9	-394	-4	-1697	-32	462	1.57	1.57	0.08	0.07
49	10	-176	-9	-1148	-52	111	1.57	1.57	0.11	0.02
49	11	-175	-9	-1340	-53	63	1.57	1.57	0.11	0.01
49	12	-204	-6	-1043	-22	193	1.57	1.57	0.05	0.03
49	13	-314	-6	-1346	-23	366	1.57	1.57	0.06	0.06
49	14	-192	-5	-893	-37	207	1.57	1.57	0.08	0.03
49	15	-352	-6	-1695	-41	371	1.57	1.57	0.10	0.06
49	16	-143	-5	-804	-29	116	1.57	1.57	0.06	0.02
49	17	-394	-4	-1697	-32	462	1.57	1.57	0.08	0.07

Spess.= 10.0 cm Ao= -- Av= -- ( e arm. base nelle due direzioni )

50	1	-161	-7	-2014	-55	32	1.57	1.57	0.12	0.00
50	2	-143	-11	-1374	-65	84	1.57	1.57	0.14	0.01
50	3	-130	-11	-1684	-66	16	1.57	1.57	0.14	0.00
50	4	-128	-6	-1346	-25	67	1.57	1.57	0.06	0.01
50	5	-183	-6	-1724	-26	136	1.57	1.57	0.07	0.02
50	6	-129	-6	-979	-47	111	1.57	1.57	0.10	0.02
50	7	-203	-7	-2128	-51	117	1.57	1.57	0.12	0.02
50	8	-104	-5	-951	-35	66	1.57	1.57	0.07	0.01
50	9	-224	-5	-2145	-39	162	1.57	1.57	0.10	0.02
50	10	-143	-11	-1374	-65	84	1.57	1.57	0.14	0.01
50	11	-130	-11	-1684	-66	16	1.57	1.57	0.14	0.00
50	12	-128	-6	-1346	-25	67	1.57	1.57	0.06	0.01
50	13	-183	-6	-1724	-26	136	1.57	1.57	0.07	0.02
50	14	-129	-6	-979	-47	111	1.57	1.57	0.10	0.02
50	15	-203	-7	-2128	-51	117	1.57	1.57	0.12	0.02
50	16	-104	-5	-951	-35	66	1.57	1.57	0.07	0.01
50	17	-224	-5	-2145	-39	162	1.57	1.57	0.10	0.02

Spess.= 10.0 cm Ao= -- Av= -- ( e arm. base nelle due direzioni )

51	1	-252	4	-1632	24	166	1.57	1.57	0.07	0.02
51	2	-171	6	-1155	14	114	1.57	1.57	0.05	0.02
51	3	-172	7	-1376	18	63	1.57	1.57	0.06	0.01
51	4	-208	6	-1071	26	189	1.57	1.57	0.06	0.03
51	5	-323	7	-1405	29	366	1.57	1.57	0.07	0.05
51	6	-190	3	-874	12	213	1.57	1.57	0.04	0.03
51	7	-358	5	-1776	24	374	1.57	1.57	0.07	0.06
51	8	-144	2	-792	14	122	1.57	1.57	0.04	0.02
51	9	-404	4	-1785	26	465	1.57	1.57	0.08	0.07
51	10	-171	6	-1155	14	114	1.57	1.57	0.05	0.02
51	11	-172	7	-1376	18	63	1.57	1.57	0.06	0.01
51	12	-208	6	-1071	26	189	1.57	1.57	0.06	0.03
51	13	-323	7	-1405	29	366	1.57	1.57	0.07	0.05
51	14	-190	3	-874	12	213	1.57	1.57	0.04	0.03
51	15	-358	5	-1776	24	374	1.57	1.57	0.07	0.06
51	16	-144	2	-792	14	122	1.57	1.57	0.04	0.02
51	17	-404	4	-1785	26	465	1.57	1.57	0.08	0.07

Spess.= 10.0 cm Ao= -- Av= -- ( e arm. base nelle due direzioni )

52	1	-136	8	-583	42	137	1.57	1.57	0.11	0.02
52	2	-112	6	-663	34	68	1.57	1.57	0.08	0.01
52	3	-128	6	-624	37	103	1.57	1.57	0.09	0.02
52	4	-78	10	-255	31	108	1.57	1.57	0.10	0.02
52	5	-163	10	-283	35	279	1.57	1.57	0.11	0.04
52	6	-164	4	-649	26	206	1.57	1.57	0.05	0.03
52	7	-239	6	-538	38	364	1.57	1.57	0.10	0.06
52	8	-122	6	-494	27	153	1.57	1.57	0.06	0.02
52	9	-249	8	-436	38	417	1.57	1.57	0.11	0.06
52	10	-112	6	-663	34	68	1.57	1.57	0.08	0.01
52	11	-128	6	-624	37	103	1.57	1.57	0.09	0.02
52	12	-78	10	-255	31	108	1.57	1.57	0.10	0.02
52	13	-163	10	-283	35	279	1.57	1.57	0.11	0.04
52	14	-164	4	-649	26	206	1.57	1.57	0.05	0.03
52	15	-239	6	-538	38	364	1.57	1.57	0.10	0.06
52	16	-122	6	-494	27	153	1.57	1.57	0.06	0.02
52	17	-249	8	-436	38	417	1.57	1.57	0.11	0.06

Spess.= 10.0 cm Ao= -- Av= -- ( e arm. base nelle due direzioni )

53	1	-253	13	-1598	94	146	1.57	1.57	0.23	0.02
53	2	-183	11	-1123	71	125	1.57	1.57	0.18	0.02
53	3	-177	12	-1352	79	50	1.57	1.57	0.19	0.01
53	4	-203	13	-1043	69	173	1.57	1.57	0.18	0.03
53	5	-323	15	-1397	78	348	1.57	1.57	0.18	0.05
53	6	-195	7	-826	57	225	1.57	1.57	0.15	0.03
53	7	-367	11	-1782	86	358	1.57	1.57	0.18	0.05
53	8	-149	9	-750	57	136	1.57	1.57	0.16	0.02

53	9	-411	14	-1795	87	448	1.57	1.57	0.19	0.07
53	10	-183	11	-1123	71	125	1.57	1.57	0.18	0.02
53	11	-177	12	-1352	79	50	1.57	1.57	0.19	0.01
53	12	-203	13	-1043	69	173	1.57	1.57	0.18	0.03
53	13	-323	15	-1397	78	348	1.57	1.57	0.18	0.05
53	14	-195	7	-826	57	225	1.57	1.57	0.15	0.03
53	15	-367	11	-1782	86	358	1.57	1.57	0.18	0.05
53	16	-149	9	-750	57	136	1.57	1.57	0.16	0.02
53	17	-411	14	-1795	87	448	1.57	1.57	0.19	0.07

Spess.= 10.0 cm Ao= -- Av= -- ( e arm. base nelle due direzioni )

54	1	-203	4	-1109	19	162	1.57	1.57	0.05	0.02
54	2	-142	6	-934	13	105	1.57	1.57	0.04	0.02
54	3	-154	7	-1005	15	89	1.57	1.57	0.04	0.01
54	4	-152	6	-659	20	159	1.57	1.57	0.04	0.02
54	5	-270	6	-836	22	353	1.57	1.57	0.05	0.05
54	6	-180	3	-802	10	240	1.57	1.57	0.03	0.04
54	7	-331	5	-1153	19	408	1.57	1.57	0.05	0.06
54	8	-136	2	-672	11	161	1.57	1.57	0.03	0.02
54	9	-366	3	-1102	19	487	1.57	1.57	0.05	0.07
54	10	-142	6	-934	13	105	1.57	1.57	0.04	0.02
54	11	-154	7	-1005	15	89	1.57	1.57	0.04	0.01
54	12	-152	6	-659	20	159	1.57	1.57	0.04	0.02
54	13	-270	6	-836	22	353	1.57	1.57	0.05	0.05
54	14	-180	3	-802	10	240	1.57	1.57	0.03	0.04
54	15	-331	5	-1153	19	408	1.57	1.57	0.05	0.06
54	16	-136	2	-672	11	161	1.57	1.57	0.03	0.02
54	17	-366	3	-1102	19	487	1.57	1.57	0.05	0.07

Spess.= 10.0 cm Ao= -- Av= -- ( e arm. base nelle due direzioni )

55	1	-119	4	-2141	28	118	1.57	1.57	0.09	0.02
55	2	-55	6	-1306	15	24	1.57	1.57	0.05	0.00
55	3	-77	6	-1736	20	56	1.57	1.57	0.07	0.01
55	4	-102	6	-1472	30	124	1.57	1.57	0.07	0.02
55	5	-149	7	-1927	35	204	1.57	1.57	0.09	0.03
55	6	-68	3	-884	12	66	1.57	1.57	0.04	0.01
55	7	-157	5	-2335	28	202	1.57	1.57	0.09	0.03
55	8	-45	2	-896	16	22	1.57	1.57	0.04	0.00
55	9	-178	4	-2391	32	246	1.57	1.57	0.10	0.04
55	10	-55	6	-1306	15	24	1.57	1.57	0.05	0.00
55	11	-77	6	-1736	20	56	1.57	1.57	0.07	0.01
55	12	-102	6	-1472	30	124	1.57	1.57	0.07	0.02
55	13	-149	7	-1927	35	204	1.57	1.57	0.09	0.03
55	14	-68	3	-884	12	66	1.57	1.57	0.04	0.01
55	15	-157	5	-2335	28	202	1.57	1.57	0.09	0.03
55	16	-45	2	-896	16	22	1.57	1.57	0.04	0.00
55	17	-178	4	-2391	32	246	1.57	1.57	0.10	0.04

Spess.= 10.0 cm Ao= -- Av= -- ( e arm. base nelle due direzioni )

56	1	-187	11	-1119	70	126	1.57	1.57	0.18	0.02
56	2	-160	9	-987	54	121	1.57	1.57	0.12	0.02
56	3	-147	9	-1036	59	65	1.57	1.57	0.14	0.01
56	4	-136	12	-644	53	129	1.57	1.57	0.15	0.02
56	5	-244	13	-815	59	315	1.57	1.57	0.16	0.05
56	6	-198	5	-840	43	250	1.57	1.57	0.10	0.04
56	7	-307	9	-1158	63	369	1.57	1.57	0.14	0.06
56	8	-152	8	-698	44	175	1.57	1.57	0.11	0.03
56	9	-336	11	-1091	64	444	1.57	1.57	0.15	0.07
56	10	-160	9	-987	54	121	1.57	1.57	0.12	0.02
56	11	-147	9	-1036	59	65	1.57	1.57	0.14	0.01
56	12	-136	12	-644	53	129	1.57	1.57	0.15	0.02
56	13	-244	13	-815	59	315	1.57	1.57	0.16	0.05
56	14	-198	5	-840	43	250	1.57	1.57	0.10	0.04
56	15	-307	9	-1158	63	369	1.57	1.57	0.14	0.06
56	16	-152	8	-698	44	175	1.57	1.57	0.11	0.03
56	17	-336	11	-1091	64	444	1.57	1.57	0.15	0.07

Spess.= 10.0 cm Ao= -- Av= -- ( e arm. base nelle due direzioni )

57	1	-279	15	-2317	113	219	1.57	1.57	0.25	0.03
57	2	-121	13	-1303	86	41	1.57	1.57	0.22	0.01
57	3	-205	14	-1844	97	138	1.57	1.57	0.22	0.02
57	4	-215	14	-1631	81	192	1.57	1.57	0.18	0.03
57	5	-299	16	-2173	92	289	1.57	1.57	0.19	0.04
57	6	-76	8	-805	68	19	1.57	1.57	0.20	0.00
57	7	-336	13	-2590	105	304	1.57	1.57	0.22	0.04
57	8	-84	10	-884	67	26	1.57	1.57	0.19	0.00
57	9	-364	15	-2689	105	349	1.57	1.57	0.22	0.05
57	10	-121	13	-1303	86	41	1.57	1.57	0.22	0.01
57	11	-205	14	-1844	97	138	1.57	1.57	0.22	0.02
57	12	-215	14	-1631	81	192	1.57	1.57	0.18	0.03
57	13	-299	16	-2173	92	289	1.57	1.57	0.19	0.04
57	14	-76	8	-805	68	19	1.57	1.57	0.20	0.00
57	15	-336	13	-2590	105	304	1.57	1.57	0.22	0.04
57	16	-84	10	-884	67	26	1.57	1.57	0.19	0.00
57	17	-364	15	-2689	105	349	1.57	1.57	0.22	0.05

Spess.= 10.0 cm Ao= -- Av= -- ( e arm. base nelle due direzioni )

**AMV s.r.l.**  
**Via San Lorenzo, 106**                      **Tel. 0481/779903**  
**34077 Ronchi dei Legionari (GO)**

Lavoro: **slv 01**                      Intestazione lavoro: **progetto loculi**  
Elem.: **GUSCIO (parete)**           Gruppo: **9**                      Tabella: **tabella muri spessore 10**  
Descrizione: **muri 3**  
Rck: **300.00** kg/cmq                      fyk: **4580.0** kg/cmq                      Copriferro: **2.5** cm  
Spessore: **10.0** cm                      Coeff. di partecipazione Mxy: **0.50**                      Coeff. di partecipazione Sxy: **0.50**  
Diam. vertic.: **10** mm                      Passo vertic.: **20** cm                      ρ vertic.: **0.79** %                      Diam. agg. vertic.: **10** mm                      Passo agg. vertic.: **20** cm  
Diam. orizz.: **10** mm                      Passo orizz.: **20** cm                      ρ orizz.: **0.79** %                      Diam. agg. orizz.: **10** mm                      Passo agg. orizz.: **20** cm

Le armature longitudinali aggiuntive, riferite al proprio passo, vanno aggiunte all'armatura di base: vedere riga riassuntiva

El. comb.	Nxx	Mxx	Nyy	Myy	V	Ao	Av	Indice di resistenza		Note
	kg/20 cm	kg*m/20 cm	kg/20 cm	kg*m/20 cm	kg/20 cm	cmq/20 cm	cmq/20 cm	N, M	Bielle	
1 1	-17	-1	-123	5	21	1.57	1.57	0.01	0.00	
1 2	-11	-5	-191	-4	5	1.57	1.57	0.02	0.00	
1 3	-51	-5	-160	-5	99	1.57	1.57	0.01	0.02	
1 4	-42	3	-93	9	65	1.57	1.57	0.03	0.01	
1 5	-16	3	32	8	28	1.57	1.57	0.04	0.00	
1 6	-80	-2	-298	4	129	1.57	1.57	0.01	0.02	
1 7	97	-2	117	3	183	1.57	1.57	0.03	0.03	
1 8	-91	0	-271	5	150	1.57	1.57	0.01	0.02	
1 9	86	-0	145	4	162	1.57	1.57	0.04	0.03	
1 10	-11	-5	-191	-4	5	1.57	1.57	0.02	0.00	
1 11	-51	-5	-160	-5	99	1.57	1.57	0.01	0.02	
1 12	-42	3	-93	9	65	1.57	1.57	0.03	0.01	
1 13	-16	3	32	8	28	1.57	1.57	0.04	0.00	
1 14	-80	-2	-298	4	129	1.57	1.57	0.01	0.02	
1 15	97	-2	117	3	183	1.57	1.57	0.03	0.03	
1 16	-91	0	-271	5	150	1.57	1.57	0.01	0.02	
1 17	86	-0	145	4	162	1.57	1.57	0.04	0.03	
Spess.= 10.0 cm Ao= -- Av= -- ( e arm. base nelle due direzioni )										
2 1	-32	-1	-139	2	47	1.57	1.57	0.01	0.01	
2 2	-27	-4	-274	5	35	1.57	1.57	0.01	0.01	
2 3	-69	-4	-222	5	127	1.57	1.57	0.01	0.02	
2 4	-36	-5	-45	6	55	1.57	1.57	0.02	0.01	
2 5	-22	-5	99	6	37	1.57	1.57	0.04	0.01	
2 6	-66	-1	-339	2	103	1.57	1.57	0.01	0.02	
2 7	102	-1	140	2	202	1.57	1.57	0.03	0.03	
2 8	-79	-2	-281	3	130	1.57	1.57	0.01	0.02	
2 9	89	-2	198	3	175	1.57	1.57	0.04	0.03	
2 10	-27	-4	-274	5	35	1.57	1.57	0.01	0.01	
2 11	-69	-4	-222	5	127	1.57	1.57	0.01	0.02	
2 12	-36	-5	-45	6	55	1.57	1.57	0.02	0.01	
2 13	-22	-5	99	6	37	1.57	1.57	0.04	0.01	
2 14	-66	-1	-339	2	103	1.57	1.57	0.01	0.02	
2 15	102	-1	140	2	202	1.57	1.57	0.03	0.03	
2 16	-79	-2	-281	3	130	1.57	1.57	0.01	0.02	
2 17	89	-2	198	3	175	1.57	1.57	0.04	0.03	
Spess.= 10.0 cm Ao= -- Av= -- ( e arm. base nelle due direzioni )										
3 1	-47	-0	-164	-1	60	1.57	1.57	0.01	0.01	
3 2	-57	4	-362	6	47	1.57	1.57	0.02	0.01	
3 3	-91	4	-287	6	134	1.57	1.57	0.01	0.02	
3 4	-24	-4	37	-8	42	1.57	1.57	0.04	0.01	
3 5	30	-4	157	-7	45	1.57	1.57	0.05	0.01	
3 6	-77	-1	-396	-2	86	1.57	1.57	0.01	0.01	
3 7	-103	1	145	2	204	1.57	1.57	0.03	0.03	
3 8	-81	-1	-303	-4	113	1.57	1.57	0.01	0.02	
3 9	97	-1	238	-2	178	1.57	1.57	0.04	0.03	
3 10	-57	4	-362	6	47	1.57	1.57	0.02	0.01	
3 11	-91	4	-287	6	134	1.57	1.57	0.01	0.02	
3 12	-24	-4	37	-8	42	1.57	1.57	0.04	0.01	
3 13	30	-4	157	-7	45	1.57	1.57	0.05	0.01	
3 14	-77	-1	-396	-2	86	1.57	1.57	0.01	0.01	
3 15	-103	1	145	2	204	1.57	1.57	0.03	0.03	
3 16	-81	-1	-303	-4	113	1.57	1.57	0.01	0.02	
3 17	97	-1	238	-2	178	1.57	1.57	0.04	0.03	
Spess.= 10.0 cm Ao= -- Av= -- ( e arm. base nelle due direzioni )										
4 1	-46	3	-343	18	18	1.57	1.57	0.04	0.00	
4 2	-105	6	-424	11	137	1.57	1.57	0.03	0.02	
4 3	-127	6	-376	11	198	1.57	1.57	0.02	0.03	
4 4	-112	5	-309	22	169	1.57	1.57	0.06	0.03	
4 5	-73	5	-199	22	108	1.57	1.57	0.07	0.02	
4 6	-64	3	-423	13	42	1.57	1.57	0.03	0.01	
4 7	-97	3	-220	12	163	1.57	1.57	0.03	0.03	
4 8	-107	2	-429	15	134	1.57	1.57	0.03	0.02	



4	9	-49	2	-135	14	71	1.57	1.57	0.04	0.01
4	10	-105	6	-424	11	137	1.57	1.57	0.03	0.02
4	11	-127	6	-376	11	198	1.57	1.57	0.02	0.03
4	12	-112	5	-309	22	169	1.57	1.57	0.06	0.03
4	13	-73	5	-199	22	108	1.57	1.57	0.07	0.02
4	14	-64	3	-423	13	42	1.57	1.57	0.03	0.01
4	15	-97	3	-220	12	163	1.57	1.57	0.03	0.03
4	16	-107	2	-429	15	134	1.57	1.57	0.03	0.02
4	17	-49	2	-135	14	71	1.57	1.57	0.04	0.01

Spess.= 10.0 cm Ao= -- Av= -- ( e arm. base nelle due direzioni )

5	1	-68	5	-692	40	4	1.57	1.57	0.09	0.00
5	2	-185	8	-713	32	256	1.57	1.57	0.07	0.04
5	3	-185	8	-652	31	273	1.57	1.57	0.07	0.04
5	4	-190	8	-655	36	278	1.57	1.57	0.08	0.04
5	5	-173	8	-577	36	261	1.57	1.57	0.09	0.04
5	6	-90	5	-666	31	49	1.57	1.57	0.07	0.01
5	7	-89	5	-463	30	106	1.57	1.57	0.08	0.02
5	8	-119	5	-676	32	111	1.57	1.57	0.07	0.02
5	9	-61	5	-417	31	55	1.57	1.57	0.09	0.01
5	10	-185	8	-713	32	256	1.57	1.57	0.07	0.04
5	11	-185	8	-652	31	273	1.57	1.57	0.07	0.04
5	12	-190	8	-655	36	278	1.57	1.57	0.08	0.04
5	13	-173	8	-577	36	261	1.57	1.57	0.09	0.04
5	14	-90	5	-666	31	49	1.57	1.57	0.07	0.01
5	15	-89	5	-463	30	106	1.57	1.57	0.08	0.02
5	16	-119	5	-676	32	111	1.57	1.57	0.07	0.02
5	17	-61	5	-417	31	55	1.57	1.57	0.09	0.01

Spess.= 10.0 cm Ao= -- Av= -- ( e arm. base nelle due direzioni )

6	1	-48	1	-356	4	25	1.57	1.57	0.01	0.00
6	2	-107	4	-494	6	143	1.57	1.57	0.02	0.02
6	3	-128	4	-431	6	203	1.57	1.57	0.02	0.03
6	4	-108	5	-267	7	164	1.57	1.57	0.02	0.03
6	5	-69	5	-144	7	104	1.57	1.57	0.02	0.02
6	6	-61	1	-466	3	35	1.57	1.57	0.02	0.01
6	7	-95	1	-220	4	165	1.57	1.57	0.01	0.03
6	8	-104	2	-441	4	127	1.57	1.57	0.02	0.02
6	9	-46	2	-103	5	73	1.57	1.57	0.01	0.01
6	10	-107	4	-494	6	143	1.57	1.57	0.02	0.02
6	11	-128	4	-431	6	203	1.57	1.57	0.02	0.03
6	12	-108	5	-267	7	164	1.57	1.57	0.02	0.03
6	13	-69	5	-144	7	104	1.57	1.57	0.02	0.02
6	14	-61	1	-466	3	35	1.57	1.57	0.02	0.01
6	15	-95	1	-220	4	165	1.57	1.57	0.01	0.03
6	16	-104	2	-441	4	127	1.57	1.57	0.02	0.02
6	17	-46	2	-103	5	73	1.57	1.57	0.01	0.01

Spess.= 10.0 cm Ao= -- Av= -- ( e arm. base nelle due direzioni )

7	1	-68	5	-692	40	4	1.57	1.57	0.09	0.00
7	2	-190	8	-655	36	278	1.57	1.57	0.08	0.04
7	3	-173	8	-577	36	261	1.57	1.57	0.09	0.04
7	4	-185	8	-713	32	256	1.57	1.57	0.07	0.04
7	5	-185	8	-652	31	273	1.57	1.57	0.07	0.04
7	6	-119	5	-676	32	111	1.57	1.57	0.07	0.02
7	7	-61	5	-417	31	55	1.57	1.57	0.09	0.01
7	8	-90	5	-666	31	49	1.57	1.57	0.07	0.01
7	9	-89	5	-463	30	106	1.57	1.57	0.08	0.02
7	10	-190	8	-655	36	278	1.57	1.57	0.08	0.04
7	11	-173	8	-577	36	261	1.57	1.57	0.09	0.04
7	12	-185	8	-713	32	256	1.57	1.57	0.07	0.04
7	13	-185	8	-652	31	273	1.57	1.57	0.07	0.04
7	14	-119	5	-676	32	111	1.57	1.57	0.07	0.02
7	15	-61	5	-417	31	55	1.57	1.57	0.09	0.01
7	16	-90	5	-666	31	49	1.57	1.57	0.07	0.01
7	17	-89	5	-463	30	106	1.57	1.57	0.08	0.02

Spess.= 10.0 cm Ao= -- Av= -- ( e arm. base nelle due direzioni )

8	1	-46	3	-343	18	18	1.57	1.57	0.04	0.00
8	2	-112	5	-309	22	169	1.57	1.57	0.06	0.03
8	3	-73	5	-199	22	108	1.57	1.57	0.07	0.02
8	4	-105	6	-424	11	137	1.57	1.57	0.03	0.02
8	5	-127	6	-376	11	198	1.57	1.57	0.02	0.03
8	6	-107	2	-429	15	134	1.57	1.57	0.03	0.02
8	7	-49	2	-135	14	71	1.57	1.57	0.04	0.01
8	8	-64	3	-423	13	42	1.57	1.57	0.03	0.01
8	9	-97	3	-220	12	163	1.57	1.57	0.03	0.03
8	10	-112	5	-309	22	169	1.57	1.57	0.06	0.03
8	11	-73	5	-199	22	108	1.57	1.57	0.07	0.02
8	12	-105	6	-424	11	137	1.57	1.57	0.03	0.02
8	13	-127	6	-376	11	198	1.57	1.57	0.02	0.03
8	14	-107	2	-429	15	134	1.57	1.57	0.03	0.02
8	15	-49	2	-135	14	71	1.57	1.57	0.04	0.01
8	16	-64	3	-423	13	42	1.57	1.57	0.03	0.01
8	17	-97	3	-220	12	163	1.57	1.57	0.03	0.03

Spess.= 10.0 cm Ao= -- Av= -- ( e arm. base nelle due direzioni )

9	1	-52	1	-707	7	0	1.57	1.57	0.03	0.00
9	2	-179	5	-655	9	275	1.57	1.57	0.03	0.04
9	3	-160	5	-568	9	259	1.57	1.57	0.03	0.04
9	4	-177	4	-747	8	259	1.57	1.57	0.03	0.04
9	5	-174	4	-676	9	276	1.57	1.57	0.03	0.04
9	6	-110	2	-699	6	108	1.57	1.57	0.03	0.02

9	7	-46	2	-408	7	52	1.57	1.57	0.02	0.01
9	8	-84	2	-700	5	52	1.57	1.57	0.02	0.01
9	9	-76	2	-466	7	108	1.57	1.57	0.02	0.02
9	10	-179	5	-655	9	275	1.57	1.57	0.03	0.04
9	11	-160	5	-568	9	259	1.57	1.57	0.03	0.04
9	12	-177	4	-747	8	259	1.57	1.57	0.03	0.04
9	13	-174	4	-676	9	276	1.57	1.57	0.03	0.04
9	14	-110	2	-699	6	108	1.57	1.57	0.03	0.02
9	15	-46	2	-408	7	52	1.57	1.57	0.02	0.01
9	16	-84	2	-700	5	52	1.57	1.57	0.02	0.01
9	17	-76	2	-466	7	108	1.57	1.57	0.02	0.02

Spess.= 10.0 cm Ao= -- Av= -- ( e arm. base nelle due direzioni )

10	1	-55	-1	-360	-9	34	1.57	1.57	0.02	0.01
10	2	-126	4	-558	-5	155	1.57	1.57	0.02	0.02
10	3	-144	4	-481	-4	215	1.57	1.57	0.02	0.03
10	4	-101	-6	-221	-17	162	1.57	1.57	0.05	0.03
10	5	-59	-5	-84	-16	102	1.57	1.57	0.06	0.02
10	6	-66	-2	-499	-8	26	1.57	1.57	0.02	0.00
10	7	-99	-2	-217	-5	174	1.57	1.57	0.01	0.03
10	8	-105	-2	-444	-11	121	1.57	1.57	0.03	0.02
10	9	-43	-2	-67	-8	79	1.57	1.57	0.03	0.01
10	10	-126	4	-558	-5	155	1.57	1.57	0.02	0.02
10	11	-144	4	-481	-4	215	1.57	1.57	0.02	0.03
10	12	-101	-6	-221	-17	162	1.57	1.57	0.05	0.03
10	13	-59	-5	-84	-16	102	1.57	1.57	0.06	0.02
10	14	-66	-2	-499	-8	26	1.57	1.57	0.02	0.00
10	15	-99	-2	-217	-5	174	1.57	1.57	0.01	0.03
10	16	-105	-2	-444	-11	121	1.57	1.57	0.03	0.02
10	17	-43	-2	-67	-8	79	1.57	1.57	0.03	0.01

Spess.= 10.0 cm Ao= -- Av= -- ( e arm. base nelle due direzioni )

11	1	-72	-3	-724	-25	5	1.57	1.57	0.05	0.00
11	2	-188	-7	-655	-27	272	1.57	1.57	0.06	0.04
11	3	-168	-7	-558	-25	255	1.57	1.57	0.05	0.04
11	4	-195	-6	-779	-21	262	1.57	1.57	0.05	0.04
11	5	-192	-6	-700	-20	279	1.57	1.57	0.04	0.04
11	6	-122	-4	-719	-23	105	1.57	1.57	0.05	0.02
11	7	-56	-3	-397	-19	48	1.57	1.57	0.04	0.01
11	8	-100	-4	-733	-22	55	1.57	1.57	0.05	0.01
11	9	-91	-3	-468	-17	112	1.57	1.57	0.04	0.02
11	10	-188	-7	-655	-27	272	1.57	1.57	0.06	0.04
11	11	-168	-7	-558	-25	255	1.57	1.57	0.05	0.04
11	12	-195	-6	-779	-21	262	1.57	1.57	0.05	0.04
11	13	-192	-6	-700	-20	279	1.57	1.57	0.04	0.04
11	14	-122	-4	-719	-23	105	1.57	1.57	0.05	0.02
11	15	-56	-3	-397	-19	48	1.57	1.57	0.04	0.01
11	16	-100	-4	-733	-22	55	1.57	1.57	0.05	0.01
11	17	-91	-3	-468	-17	112	1.57	1.57	0.04	0.02

Spess.= 10.0 cm Ao= -- Av= -- ( e arm. base nelle due direzioni )

12	1	-52	1	-707	7	0	1.57	1.57	0.03	0.00
12	2	-177	4	-747	8	259	1.57	1.57	0.03	0.04
12	3	-174	4	-676	9	276	1.57	1.57	0.03	0.04
12	4	-179	5	-655	9	275	1.57	1.57	0.03	0.04
12	5	-160	5	-568	9	259	1.57	1.57	0.03	0.04
12	6	-84	2	-700	5	52	1.57	1.57	0.02	0.01
12	7	-76	2	-466	7	108	1.57	1.57	0.02	0.02
12	8	-110	2	-699	6	108	1.57	1.57	0.03	0.02
12	9	-46	2	-408	7	52	1.57	1.57	0.02	0.01
12	10	-177	4	-747	8	259	1.57	1.57	0.03	0.04
12	11	-174	4	-676	9	276	1.57	1.57	0.03	0.04
12	12	-179	5	-655	9	275	1.57	1.57	0.03	0.04
12	13	-160	5	-568	9	259	1.57	1.57	0.03	0.04
12	14	-84	2	-700	5	52	1.57	1.57	0.02	0.01
12	15	-76	2	-466	7	108	1.57	1.57	0.02	0.02
12	16	-110	2	-699	6	108	1.57	1.57	0.03	0.02
12	17	-46	2	-408	7	52	1.57	1.57	0.02	0.01

Spess.= 10.0 cm Ao= -- Av= -- ( e arm. base nelle due direzioni )

13	1	-55	5	-547	31	1	1.57	1.57	0.07	0.00
13	2	-153	7	-613	23	207	1.57	1.57	0.05	0.03
13	3	-162	7	-557	22	243	1.57	1.57	0.05	0.04
13	4	-162	7	-504	31	242	1.57	1.57	0.08	0.04
13	5	-135	7	-412	31	206	1.57	1.57	0.09	0.03
13	6	-61	5	-555	24	7	1.57	1.57	0.05	0.00
13	7	-91	5	-370	23	128	1.57	1.57	0.06	0.02
13	8	-118	4	-576	25	127	1.57	1.57	0.05	0.02
13	9	-28	4	-271	24	6	1.57	1.57	0.07	0.00
13	10	-153	7	-613	23	207	1.57	1.57	0.05	0.03
13	11	-162	7	-557	22	243	1.57	1.57	0.05	0.04
13	12	-162	7	-504	31	242	1.57	1.57	0.08	0.04
13	13	-135	7	-412	31	206	1.57	1.57	0.09	0.03
13	14	-61	5	-555	24	7	1.57	1.57	0.05	0.00
13	15	-91	5	-370	23	128	1.57	1.57	0.06	0.02
13	16	-118	4	-576	25	127	1.57	1.57	0.05	0.02
13	17	-28	4	-271	24	6	1.57	1.57	0.07	0.00

Spess.= 10.0 cm Ao= -- Av= -- ( e arm. base nelle due direzioni )

14	1	-71	5	-741	42	0	1.57	1.57	0.10	0.00
14	2	-198	8	-727	36	281	1.57	1.57	0.08	0.04
14	3	-189	8	-660	36	281	1.57	1.57	0.08	0.04
14	4	-198	8	-727	36	281	1.57	1.57	0.08	0.04

14	5	-189	8	-660	36	281	1.57	1.57	0.08	0.04
14	6	-110	5	-708	34	84	1.57	1.57	0.07	0.01
14	7	-80	5	-483	33	84	1.57	1.57	0.09	0.01
14	8	-110	5	-708	34	84	1.57	1.57	0.07	0.01
14	9	-80	5	-483	33	84	1.57	1.57	0.09	0.01
14	10	-198	8	-727	36	281	1.57	1.57	0.08	0.04
14	11	-189	8	-660	36	281	1.57	1.57	0.08	0.04
14	12	-198	8	-727	36	281	1.57	1.57	0.08	0.04
14	13	-189	8	-660	36	281	1.57	1.57	0.08	0.04
14	14	-110	5	-708	34	84	1.57	1.57	0.07	0.01
14	15	-80	5	-483	33	84	1.57	1.57	0.09	0.01
14	16	-110	5	-708	34	84	1.57	1.57	0.07	0.01
14	17	-80	5	-483	33	84	1.57	1.57	0.09	0.01

Spess.= 10.0 cm Ao= -- Av= -- ( e arm. base nelle due direzioni )

15	1	-48	2	-559	6	6	1.57	1.57	0.02	0.00
15	2	-151	4	-657	7	214	1.57	1.57	0.03	0.03
15	3	-159	4	-590	8	250	1.57	1.57	0.02	0.04
15	4	-153	5	-486	8	240	1.57	1.57	0.02	0.04
15	5	-125	5	-383	9	204	1.57	1.57	0.02	0.03
15	6	-59	1	-591	4	12	1.57	1.57	0.02	0.00
15	7	-84	1	-368	5	133	1.57	1.57	0.02	0.02
15	8	-111	2	-592	5	124	1.57	1.57	0.02	0.02
15	9	-16	2	-248	6	3	1.57	1.57	0.01	0.00
15	10	-151	4	-657	7	214	1.57	1.57	0.03	0.03
15	11	-159	4	-590	8	250	1.57	1.57	0.02	0.04
15	12	-153	5	-486	8	240	1.57	1.57	0.02	0.04
15	13	-125	5	-383	9	204	1.57	1.57	0.02	0.03
15	14	-59	1	-591	4	12	1.57	1.57	0.02	0.00
15	15	-84	1	-368	5	133	1.57	1.57	0.02	0.02
15	16	-111	2	-592	5	124	1.57	1.57	0.02	0.02
15	17	-16	2	-248	6	3	1.57	1.57	0.01	0.00

Spess.= 10.0 cm Ao= -- Av= -- ( e arm. base nelle due direzioni )

16	1	-48	1	-356	4	25	1.57	1.57	0.01	0.00
16	2	-108	5	-267	7	164	1.57	1.57	0.02	0.03
16	3	-69	5	-144	7	104	1.57	1.57	0.02	0.02
16	4	-107	4	-494	6	143	1.57	1.57	0.02	0.02
16	5	-128	4	-431	6	203	1.57	1.57	0.02	0.03
16	6	-104	2	-441	4	127	1.57	1.57	0.02	0.02
16	7	-46	2	-103	5	73	1.57	1.57	0.01	0.01
16	8	-61	1	-466	3	35	1.57	1.57	0.02	0.01
16	9	-95	1	-220	4	165	1.57	1.57	0.01	0.03
16	10	-108	5	-267	7	164	1.57	1.57	0.02	0.03
16	11	-69	5	-144	7	104	1.57	1.57	0.02	0.02
16	12	-107	4	-494	6	143	1.57	1.57	0.02	0.02
16	13	-128	4	-431	6	203	1.57	1.57	0.02	0.03
16	14	-104	2	-441	4	127	1.57	1.57	0.02	0.02
16	15	-46	2	-103	5	73	1.57	1.57	0.01	0.01
16	16	-61	1	-466	3	35	1.57	1.57	0.02	0.01
16	17	-95	1	-220	4	165	1.57	1.57	0.01	0.03

Spess.= 10.0 cm Ao= -- Av= -- ( e arm. base nelle due direzioni )

17	1	-55	5	-547	31	1	1.57	1.57	0.07	0.00
17	2	-162	7	-504	31	242	1.57	1.57	0.08	0.04
17	3	-135	7	-412	31	206	1.57	1.57	0.09	0.03
17	4	-153	7	-613	23	207	1.57	1.57	0.05	0.03
17	5	-162	7	-557	22	243	1.57	1.57	0.05	0.04
17	6	-118	4	-576	25	127	1.57	1.57	0.05	0.02
17	7	-28	4	-271	24	6	1.57	1.57	0.07	0.00
17	8	-61	5	-555	24	7	1.57	1.57	0.05	0.00
17	9	-91	5	-370	23	128	1.57	1.57	0.06	0.02
17	10	-162	7	-504	31	242	1.57	1.57	0.08	0.04
17	11	-135	7	-412	31	206	1.57	1.57	0.09	0.03
17	12	-153	7	-613	23	207	1.57	1.57	0.05	0.03
17	13	-162	7	-557	22	243	1.57	1.57	0.05	0.04
17	14	-118	4	-576	25	127	1.57	1.57	0.05	0.02
17	15	-28	4	-271	24	6	1.57	1.57	0.07	0.00
17	16	-61	5	-555	24	7	1.57	1.57	0.05	0.00
17	17	-91	5	-370	23	128	1.57	1.57	0.06	0.02

Spess.= 10.0 cm Ao= -- Av= -- ( e arm. base nelle due direzioni )

18	1	-17	-1	-123	5	21	1.57	1.57	0.01	0.00
18	2	-42	3	-93	9	65	1.57	1.57	0.03	0.01
18	3	-16	3	32	8	28	1.57	1.57	0.04	0.00
18	4	-11	-5	-191	-4	5	1.57	1.57	0.02	0.00
18	5	-51	-5	-160	-5	99	1.57	1.57	0.01	0.02
18	6	-91	0	-271	5	150	1.57	1.57	0.01	0.02
18	7	86	-0	145	4	162	1.57	1.57	0.04	0.03
18	8	-80	-2	-298	4	129	1.57	1.57	0.01	0.02
18	9	97	-2	117	3	183	1.57	1.57	0.03	0.03
18	10	-42	3	-93	9	65	1.57	1.57	0.03	0.01
18	11	-16	3	32	8	28	1.57	1.57	0.04	0.00
18	12	-11	-5	-191	-4	5	1.57	1.57	0.02	0.00
18	13	-51	-5	-160	-5	99	1.57	1.57	0.01	0.02
18	14	-91	0	-271	5	150	1.57	1.57	0.01	0.02
18	15	86	-0	145	4	162	1.57	1.57	0.04	0.03
18	16	-80	-2	-298	4	129	1.57	1.57	0.01	0.02
18	17	97	-2	117	3	183	1.57	1.57	0.03	0.03

Spess.= 10.0 cm Ao= -- Av= -- ( e arm. base nelle due direzioni )

19	1	-48	2	-559	6	6	1.57	1.57	0.02	0.00
19	2	-153	5	-486	8	240	1.57	1.57	0.02	0.04

19	3	-125	5	-383	9	204	1.57	1.57	0.02	0.03
19	4	-151	4	-657	7	214	1.57	1.57	0.03	0.03
19	5	-159	4	-590	8	250	1.57	1.57	0.02	0.04
19	6	-111	2	-592	5	124	1.57	1.57	0.02	0.02
19	7	-16	2	-248	6	3	1.57	1.57	0.01	0.00
19	8	-59	1	-591	4	12	1.57	1.57	0.02	0.00
19	9	-84	1	-368	5	133	1.57	1.57	0.02	0.02
19	10	-153	5	-486	8	240	1.57	1.57	0.02	0.04
19	11	-125	5	-383	9	204	1.57	1.57	0.02	0.03
19	12	-151	4	-657	7	214	1.57	1.57	0.03	0.03
19	13	-159	4	-590	8	250	1.57	1.57	0.02	0.04
19	14	-111	2	-592	5	124	1.57	1.57	0.02	0.02
19	15	-16	2	-248	6	3	1.57	1.57	0.01	0.00
19	16	-59	1	-591	4	12	1.57	1.57	0.02	0.00
19	17	-84	1	-368	5	133	1.57	1.57	0.02	0.02

Spess.= 10.0 cm Ao= -- Av= -- ( e arm. base nelle due direzioni )

20	1	-72	-3	-724	-25	5	1.57	1.57	0.05	0.00
20	2	-195	-6	-779	-21	262	1.57	1.57	0.05	0.04
20	3	-192	-6	-700	-20	279	1.57	1.57	0.04	0.04
20	4	-188	-7	-655	-27	272	1.57	1.57	0.06	0.04
20	5	-168	-7	-558	-25	255	1.57	1.57	0.05	0.04
20	6	-100	-4	-733	-22	55	1.57	1.57	0.05	0.01
20	7	-91	-3	-468	-17	112	1.57	1.57	0.04	0.02
20	8	-122	-4	-719	-23	105	1.57	1.57	0.05	0.02
20	9	-56	-3	-397	-19	48	1.57	1.57	0.04	0.01
20	10	-195	-6	-779	-21	262	1.57	1.57	0.05	0.04
20	11	-192	-6	-700	-20	279	1.57	1.57	0.04	0.04
20	12	-188	-7	-655	-27	272	1.57	1.57	0.06	0.04
20	13	-168	-7	-558	-25	255	1.57	1.57	0.05	0.04
20	14	-100	-4	-733	-22	55	1.57	1.57	0.05	0.01
20	15	-91	-3	-468	-17	112	1.57	1.57	0.04	0.02
20	16	-122	-4	-719	-23	105	1.57	1.57	0.05	0.02
20	17	-56	-3	-397	-19	48	1.57	1.57	0.04	0.01

Spess.= 10.0 cm Ao= -- Av= -- ( e arm. base nelle due direzioni )

21	1	-62	-2	-571	-18	11	1.57	1.57	0.04	0.00
21	2	-169	-5	-700	-14	216	1.57	1.57	0.03	0.03
21	3	-175	-5	-621	-13	252	1.57	1.57	0.03	0.04
21	4	-154	-6	-470	-24	236	1.57	1.57	0.05	0.04
21	5	-124	-6	-355	-23	200	1.57	1.57	0.06	0.03
21	6	-74	-3	-628	-16	16	1.57	1.57	0.04	0.00
21	7	-95	-3	-366	-12	136	1.57	1.57	0.03	0.02
21	8	-118	-3	-608	-19	120	1.57	1.57	0.04	0.02
21	9	-20	-3	-227	-15	0	1.57	1.57	0.04	0.00
21	10	-169	-5	-700	-14	216	1.57	1.57	0.03	0.03
21	11	-175	-5	-621	-13	252	1.57	1.57	0.03	0.04
21	12	-154	-6	-470	-24	236	1.57	1.57	0.05	0.04
21	13	-124	-6	-355	-23	200	1.57	1.57	0.06	0.03
21	14	-74	-3	-628	-16	16	1.57	1.57	0.04	0.00
21	15	-95	-3	-366	-12	136	1.57	1.57	0.03	0.02
21	16	-118	-3	-608	-19	120	1.57	1.57	0.04	0.02
21	17	-20	-3	-227	-15	0	1.57	1.57	0.04	0.00

Spess.= 10.0 cm Ao= -- Av= -- ( e arm. base nelle due direzioni )

22	1	-55	-1	-360	-9	34	1.57	1.57	0.02	0.01
22	2	-101	-6	-221	-17	162	1.57	1.57	0.05	0.03
22	3	-59	-5	-84	-16	102	1.57	1.57	0.06	0.02
22	4	-126	4	-558	-5	155	1.57	1.57	0.02	0.02
22	5	-144	4	-481	-4	215	1.57	1.57	0.02	0.03
22	6	-105	-2	-444	-11	121	1.57	1.57	0.03	0.02
22	7	-43	-2	-67	-8	79	1.57	1.57	0.03	0.01
22	8	-66	-2	-499	-8	26	1.57	1.57	0.02	0.00
22	9	-99	-2	-217	-5	174	1.57	1.57	0.01	0.03
22	10	-101	-6	-221	-17	162	1.57	1.57	0.05	0.03
22	11	-59	-5	-84	-16	102	1.57	1.57	0.06	0.02
22	12	-126	4	-558	-5	155	1.57	1.57	0.02	0.02
22	13	-144	4	-481	-4	215	1.57	1.57	0.02	0.03
22	14	-105	-2	-444	-11	121	1.57	1.57	0.03	0.02
22	15	-43	-2	-67	-8	79	1.57	1.57	0.03	0.01
22	16	-66	-2	-499	-8	26	1.57	1.57	0.02	0.00
22	17	-99	-2	-217	-5	174	1.57	1.57	0.01	0.03

Spess.= 10.0 cm Ao= -- Av= -- ( e arm. base nelle due direzioni )

23	1	-62	-2	-571	-18	11	1.57	1.57	0.04	0.00
23	2	-154	-6	-470	-24	236	1.57	1.57	0.05	0.04
23	3	-124	-6	-355	-23	200	1.57	1.57	0.06	0.03
23	4	-169	-5	-700	-14	216	1.57	1.57	0.03	0.03
23	5	-175	-5	-621	-13	252	1.57	1.57	0.03	0.04
23	6	-118	-3	-608	-19	120	1.57	1.57	0.04	0.02
23	7	-20	-3	-227	-15	0	1.57	1.57	0.04	0.00
23	8	-74	-3	-628	-16	16	1.57	1.57	0.04	0.00
23	9	-95	-3	-366	-12	136	1.57	1.57	0.03	0.02
23	10	-154	-6	-470	-24	236	1.57	1.57	0.05	0.04
23	11	-124	-6	-355	-23	200	1.57	1.57	0.06	0.03
23	12	-169	-5	-700	-14	216	1.57	1.57	0.03	0.03
23	13	-175	-5	-621	-13	252	1.57	1.57	0.03	0.04
23	14	-118	-3	-608	-19	120	1.57	1.57	0.04	0.02
23	15	-20	-3	-227	-15	0	1.57	1.57	0.04	0.00
23	16	-74	-3	-628	-16	16	1.57	1.57	0.04	0.00
23	17	-95	-3	-366	-12	136	1.57	1.57	0.03	0.02

Spess.= 10.0 cm Ao= -- Av= -- ( e arm. base nelle due direzioni )

24	1	-55	1	-759	7	0	1.57	1.57	0.03	0.00
24	2	-187	5	-746	9	281	1.57	1.57	0.03	0.04
24	3	-177	5	-669	9	281	1.57	1.57	0.03	0.04
24	4	-187	5	-746	9	281	1.57	1.57	0.03	0.04
24	5	-177	5	-669	9	281	1.57	1.57	0.03	0.04
24	6	-101	2	-736	6	84	1.57	1.57	0.03	0.01
24	7	-66	2	-482	7	84	1.57	1.57	0.02	0.01
24	8	-101	2	-736	6	84	1.57	1.57	0.03	0.01
24	9	-66	2	-482	7	84	1.57	1.57	0.02	0.01
24	10	-187	5	-746	9	281	1.57	1.57	0.03	0.04
24	11	-177	5	-669	9	281	1.57	1.57	0.03	0.04
24	12	-187	5	-746	9	281	1.57	1.57	0.03	0.04
24	13	-177	5	-669	9	281	1.57	1.57	0.03	0.04
24	14	-101	2	-736	6	84	1.57	1.57	0.03	0.01
24	15	-66	2	-482	7	84	1.57	1.57	0.02	0.01
24	16	-101	2	-736	6	84	1.57	1.57	0.03	0.01
24	17	-66	2	-482	7	84	1.57	1.57	0.02	0.01

Spess.= 10.0 cm Ao= -- Av= -- ( e arm. base nelle due direzioni )

25	1	-32	-1	-139	2	47	1.57	1.57	0.01	0.01
25	2	-36	-5	-45	6	55	1.57	1.57	0.02	0.01
25	3	-22	-5	99	6	37	1.57	1.57	0.04	0.01
25	4	-27	-4	-274	5	35	1.57	1.57	0.01	0.01
25	5	-69	-4	-222	5	127	1.57	1.57	0.01	0.02
25	6	-79	-2	-281	3	130	1.57	1.57	0.01	0.02
25	7	89	-2	198	3	175	1.57	1.57	0.04	0.03
25	8	-66	-1	-339	2	103	1.57	1.57	0.01	0.02
25	9	102	-1	140	2	202	1.57	1.57	0.03	0.03
25	10	-36	-5	-45	6	55	1.57	1.57	0.02	0.01
25	11	-22	-5	99	6	37	1.57	1.57	0.04	0.01
25	12	-27	-4	-274	5	35	1.57	1.57	0.01	0.01
25	13	-69	-4	-222	5	127	1.57	1.57	0.01	0.02
25	14	-79	-2	-281	3	130	1.57	1.57	0.01	0.02
25	15	89	-2	198	3	175	1.57	1.57	0.04	0.03
25	16	-66	-1	-339	2	103	1.57	1.57	0.01	0.02
25	17	102	-1	140	2	202	1.57	1.57	0.03	0.03

Spess.= 10.0 cm Ao= -- Av= -- ( e arm. base nelle due direzioni )

26	1	-75	-3	-774	-27	0	1.57	1.57	0.06	0.00
26	2	-202	-7	-761	-26	280	1.57	1.57	0.06	0.04
26	3	-191	-7	-676	-25	280	1.57	1.57	0.05	0.04
26	4	-202	-7	-761	-26	280	1.57	1.57	0.06	0.04
26	5	-191	-7	-676	-25	280	1.57	1.57	0.05	0.04
26	6	-117	-4	-763	-25	84	1.57	1.57	0.05	0.01
26	7	-80	-3	-478	-20	84	1.57	1.57	0.04	0.01
26	8	-117	-4	-763	-25	84	1.57	1.57	0.05	0.01
26	9	-80	-3	-478	-20	84	1.57	1.57	0.04	0.01
26	10	-202	-7	-761	-26	280	1.57	1.57	0.06	0.04
26	11	-191	-7	-676	-25	280	1.57	1.57	0.05	0.04
26	12	-202	-7	-761	-26	280	1.57	1.57	0.06	0.04
26	13	-191	-7	-676	-25	280	1.57	1.57	0.05	0.04
26	14	-117	-4	-763	-25	84	1.57	1.57	0.05	0.01
26	15	-80	-3	-478	-20	84	1.57	1.57	0.04	0.01
26	16	-117	-4	-763	-25	84	1.57	1.57	0.05	0.01
26	17	-80	-3	-478	-20	84	1.57	1.57	0.04	0.01

Spess.= 10.0 cm Ao= -- Av= -- ( e arm. base nelle due direzioni )

27	1	-47	-0	-164	-1	60	1.57	1.57	0.01	0.01
27	2	-24	-4	37	-8	42	1.57	1.57	0.04	0.01
27	3	30	-4	157	-7	45	1.57	1.57	0.05	0.01
27	4	-57	4	-362	6	47	1.57	1.57	0.02	0.01
27	5	-91	4	-287	6	134	1.57	1.57	0.01	0.02
27	6	-81	-1	-303	-4	113	1.57	1.57	0.01	0.02
27	7	97	-1	238	-2	178	1.57	1.57	0.04	0.03
27	8	-77	-1	-396	-2	86	1.57	1.57	0.01	0.01
27	9	-103	1	145	2	204	1.57	1.57	0.03	0.03
27	10	-24	-4	37	-8	42	1.57	1.57	0.04	0.01
27	11	30	-4	157	-7	45	1.57	1.57	0.05	0.01
27	12	-57	4	-362	6	47	1.57	1.57	0.02	0.01
27	13	-91	4	-287	6	134	1.57	1.57	0.01	0.02
27	14	-81	-1	-303	-4	113	1.57	1.57	0.01	0.02
27	15	97	-1	238	-2	178	1.57	1.57	0.04	0.03
27	16	-77	-1	-396	-2	86	1.57	1.57	0.01	0.01
27	17	-103	1	145	2	204	1.57	1.57	0.03	0.03

Spess.= 10.0 cm Ao= -- Av= -- ( e arm. base nelle due direzioni )

28	1	-57	-1	-192	5	85	1.57	1.57	0.01	0.01
28	2	-20	-5	-59	-5	35	1.57	1.57	0.02	0.01
28	3	-86	-5	93	-5	167	1.57	1.57	0.03	0.03
28	4	-38	3	-253	9	38	1.57	1.57	0.02	0.01
28	5	-66	3	-229	9	94	1.57	1.57	0.02	0.01
28	6	-81	-2	-242	3	145	1.57	1.57	0.01	0.02
28	7	-155	-2	151	4	296	1.57	1.57	0.04	0.05
28	8	-97	0	-311	4	167	1.57	1.57	0.01	0.03
28	9	-150	0	-191	5	274	1.57	1.57	0.01	0.04
28	10	-20	-5	-59	-5	35	1.57	1.57	0.02	0.01
28	11	-86	-5	93	-5	167	1.57	1.57	0.03	0.03
28	12	-38	3	-253	9	38	1.57	1.57	0.02	0.01
28	13	-66	3	-229	9	94	1.57	1.57	0.02	0.01
28	14	-81	-2	-242	3	145	1.57	1.57	0.01	0.02
28	15	-155	-2	151	4	296	1.57	1.57	0.04	0.05
28	16	-97	0	-311	4	167	1.57	1.57	0.01	0.03
28	17	-150	0	-191	5	274	1.57	1.57	0.01	0.04

Spess.= 10.0 cm Ao= --				Av= --		( e arm. base nelle due direzioni )				
29	1	-41	-1	-175	2	50	1.57	1.57	0.01	0.01
29	2	-11	-4	-31	5	4	1.57	1.57	0.02	0.00
29	3	-79	-5	113	5	139	1.57	1.57	0.04	0.02
29	4	-45	-5	-300	6	62	1.57	1.57	0.02	0.01
29	5	-51	-5	-233	6	73	1.57	1.57	0.02	0.01
29	6	-97	-1	-284	2	176	1.57	1.57	0.01	0.03
29	7	-150	-1	180	2	273	1.57	1.57	0.04	0.04
29	8	-108	-2	-367	3	196	1.57	1.57	0.01	0.03
29	9	-141	-2	-155	3	253	1.57	1.57	0.01	0.04
29	10	-11	-4	-31	5	4	1.57	1.57	0.02	0.00
29	11	-79	-5	113	5	139	1.57	1.57	0.04	0.02
29	12	-45	-5	-300	6	62	1.57	1.57	0.02	0.01
29	13	-51	-5	-233	6	73	1.57	1.57	0.02	0.01
29	14	-97	-1	-284	2	176	1.57	1.57	0.01	0.03
29	15	-150	-1	180	2	273	1.57	1.57	0.04	0.04
29	16	-108	-2	-367	3	196	1.57	1.57	0.01	0.03
29	17	-141	-2	-155	3	253	1.57	1.57	0.01	0.04

Spess.= 10.0 cm Ao= --				Av= --		( e arm. base nelle due direzioni )				
30	1	-34	-0	-177	-2	25	1.57	1.57	0.01	0.00
30	2	-13	4	-27	6	6	1.57	1.57	0.02	0.00
30	3	-67	4	132	6	127	1.57	1.57	0.04	0.02
30	4	-73	-4	-362	-8	88	1.57	1.57	0.02	0.01
30	5	-44	-4	-248	-8	45	1.57	1.57	0.02	0.01
30	6	-120	-1	-330	-1	190	1.57	1.57	0.01	0.03
30	7	-128	-1	201	-1	253	1.57	1.57	0.04	0.04
30	8	-138	-1	-430	-3	214	1.57	1.57	0.02	0.03
30	9	-121	-2	-128	-4	228	1.57	1.57	0.01	0.04
30	10	-13	4	-27	6	6	1.57	1.57	0.02	0.00
30	11	-67	4	132	6	127	1.57	1.57	0.04	0.02
30	12	-73	-4	-362	-8	88	1.57	1.57	0.02	0.01
30	13	-44	-4	-248	-8	45	1.57	1.57	0.02	0.01
30	14	-120	-1	-330	-1	190	1.57	1.57	0.01	0.03
30	15	-128	-1	201	-1	253	1.57	1.57	0.04	0.04
30	16	-138	-1	-430	-3	214	1.57	1.57	0.02	0.03
30	17	-121	-2	-128	-4	228	1.57	1.57	0.01	0.04

Spess.= 10.0 cm Ao= --				Av= --		( e arm. base nelle due direzioni )				
31	1	-109	3	-507	19	98	1.57	1.57	0.04	0.02
31	2	-65	5	-264	9	58	1.57	1.57	0.02	0.01
31	3	-149	5	-344	9	221	1.57	1.57	0.02	0.03
31	4	-87	6	-485	25	72	1.57	1.57	0.05	0.01
31	5	-99	5	-493	25	91	1.57	1.57	0.05	0.01
31	6	-127	3	-401	12	177	1.57	1.57	0.03	0.03
31	7	-229	3	-489	13	366	1.57	1.57	0.03	0.06
31	8	-151	2	-485	16	216	1.57	1.57	0.03	0.03
31	9	-214	2	-534	16	327	1.57	1.57	0.03	0.05
31	10	-65	5	-264	9	58	1.57	1.57	0.02	0.01
31	11	-149	5	-344	9	221	1.57	1.57	0.02	0.03
31	12	-87	6	-485	25	72	1.57	1.57	0.05	0.01
31	13	-99	5	-493	25	91	1.57	1.57	0.05	0.01
31	14	-127	3	-401	12	177	1.57	1.57	0.03	0.03
31	15	-229	3	-489	13	366	1.57	1.57	0.03	0.06
31	16	-151	2	-485	16	216	1.57	1.57	0.03	0.03
31	17	-214	2	-534	16	327	1.57	1.57	0.03	0.05

Spess.= 10.0 cm Ao= --				Av= --		( e arm. base nelle due direzioni )				
32	1	-157	5	-858	33	117	1.57	1.57	0.07	0.02
32	2	-109	6	-528	16	101	1.57	1.57	0.04	0.02
32	3	-199	6	-672	16	263	1.57	1.57	0.04	0.04
32	4	-121	7	-692	40	85	1.57	1.57	0.09	0.01
32	5	-126	7	-750	40	78	1.57	1.57	0.09	0.01
32	6	-133	4	-542	22	154	1.57	1.57	0.05	0.02
32	7	-278	5	-867	23	388	1.57	1.57	0.05	0.06
32	8	-167	4	-621	28	209	1.57	1.57	0.06	0.03
32	9	-256	4	-890	28	332	1.57	1.57	0.06	0.05
32	10	-109	6	-528	16	101	1.57	1.57	0.04	0.02
32	11	-199	6	-672	16	263	1.57	1.57	0.04	0.04
32	12	-121	7	-692	40	85	1.57	1.57	0.09	0.01
32	13	-126	7	-750	40	78	1.57	1.57	0.09	0.01
32	14	-133	4	-542	22	154	1.57	1.57	0.05	0.02
32	15	-278	5	-867	23	388	1.57	1.57	0.05	0.06
32	16	-167	4	-621	28	209	1.57	1.57	0.06	0.03
32	17	-256	4	-890	28	332	1.57	1.57	0.06	0.05

Spess.= 10.0 cm Ao= --				Av= --		( e arm. base nelle due direzioni )				
33	1	-107	1	-503	4	80	1.57	1.57	0.02	0.01
33	2	-66	4	-253	6	49	1.57	1.57	0.01	0.01
33	3	-151	4	-324	7	210	1.57	1.57	0.02	0.03
33	4	-98	5	-515	7	88	1.57	1.57	0.02	0.01
33	5	-96	5	-498	7	73	1.57	1.57	0.02	0.01
33	6	-134	1	-418	3	186	1.57	1.57	0.01	0.03
33	7	-231	1	-467	4	350	1.57	1.57	0.02	0.05
33	8	-158	2	-511	4	227	1.57	1.57	0.02	0.04
33	9	-214	2	-519	5	309	1.57	1.57	0.02	0.05
33	10	-66	4	-253	6	49	1.57	1.57	0.01	0.01
33	11	-151	4	-324	7	210	1.57	1.57	0.02	0.03
33	12	-98	5	-515	7	88	1.57	1.57	0.02	0.01
33	13	-96	5	-498	7	73	1.57	1.57	0.02	0.01
33	14	-134	1	-418	3	186	1.57	1.57	0.01	0.03
33	15	-231	1	-467	4	350	1.57	1.57	0.02	0.05
33	16	-158	2	-511	4	227	1.57	1.57	0.02	0.04

33	17	-214	2	-519	5	309	1.57	1.57	0.02	0.05
Spess.= 10.0 cm Ao= -- Av= -- ( e arm. base nelle due direzioni )										
34	1	-160	6	-1200	46	72	1.57	1.57	0.10	0.01
34	2	-119	7	-763	21	85	1.57	1.57	0.05	0.01
34	3	-194	7	-957	21	212	1.57	1.57	0.05	0.03
34	4	-148	9	-929	55	102	1.57	1.57	0.13	0.02
34	5	-121	9	-1021	55	24	1.57	1.57	0.12	0.00
34	6	-133	5	-686	31	127	1.57	1.57	0.06	0.02
34	7	-255	5	-1206	31	293	1.57	1.57	0.07	0.04
34	8	-168	5	-762	40	183	1.57	1.57	0.09	0.03
34	9	-233	5	-1225	40	237	1.57	1.57	0.09	0.04
34	10	-119	7	-763	21	85	1.57	1.57	0.05	0.01
34	11	-194	7	-957	21	212	1.57	1.57	0.05	0.03
34	12	-148	9	-929	55	102	1.57	1.57	0.13	0.02
34	13	-121	9	-1021	55	24	1.57	1.57	0.12	0.00
34	14	-133	5	-686	31	127	1.57	1.57	0.06	0.02
34	15	-255	5	-1206	31	293	1.57	1.57	0.07	0.04
34	16	-168	5	-762	40	183	1.57	1.57	0.09	0.03
34	17	-233	5	-1225	40	237	1.57	1.57	0.09	0.04

Spess.= 10.0 cm Ao= -- Av= -- ( e arm. base nelle due direzioni )										
35	1	-118	7	-1533	57	21	1.57	1.57	0.12	0.00
35	2	-67	6	-961	24	1	1.57	1.57	0.05	0.00
35	3	-101	6	-1167	23	47	1.57	1.57	0.06	0.01
35	4	-121	11	-1155	69	78	1.57	1.57	0.17	0.01
35	5	-108	11	-1314	69	31	1.57	1.57	0.16	0.00
35	6	-101	6	-843	37	81	1.57	1.57	0.08	0.01
35	7	-132	6	-1448	37	74	1.57	1.57	0.08	0.01
35	8	-117	6	-901	50	105	1.57	1.57	0.12	0.02
35	9	-125	6	-1483	50	51	1.57	1.57	0.11	0.01
35	10	-67	6	-961	24	1	1.57	1.57	0.05	0.00
35	11	-101	6	-1167	23	47	1.57	1.57	0.06	0.01
35	12	-121	11	-1155	69	78	1.57	1.57	0.17	0.01
35	13	-108	11	-1314	69	31	1.57	1.57	0.16	0.00
35	14	-101	6	-843	37	81	1.57	1.57	0.08	0.01
35	15	-132	6	-1448	37	74	1.57	1.57	0.08	0.01
35	16	-117	6	-901	50	105	1.57	1.57	0.12	0.02
35	17	-125	6	-1483	50	51	1.57	1.57	0.11	0.01

Spess.= 10.0 cm Ao= -- Av= -- ( e arm. base nelle due direzioni )										
36	1	-153	2	-1253	9	75	1.57	1.57	0.04	0.01
36	2	-114	5	-803	10	86	1.57	1.57	0.03	0.01
36	3	-190	5	-1027	11	214	1.57	1.57	0.04	0.03
36	4	-140	5	-937	9	100	1.57	1.57	0.04	0.02
36	5	-116	6	-1061	10	28	1.57	1.57	0.04	0.00
36	6	-128	1	-682	6	129	1.57	1.57	0.02	0.02
36	7	-253	2	-1301	8	299	1.57	1.57	0.05	0.04
36	8	-161	2	-748	6	185	1.57	1.57	0.03	0.03
36	9	-231	3	-1311	9	243	1.57	1.57	0.05	0.04
36	10	-114	5	-803	10	86	1.57	1.57	0.03	0.01
36	11	-190	5	-1027	11	214	1.57	1.57	0.04	0.03
36	12	-140	5	-937	9	100	1.57	1.57	0.04	0.02
36	13	-116	6	-1061	10	28	1.57	1.57	0.04	0.00
36	14	-128	1	-682	6	129	1.57	1.57	0.02	0.02
36	15	-253	2	-1301	8	299	1.57	1.57	0.05	0.04
36	16	-161	2	-748	6	185	1.57	1.57	0.03	0.03
36	17	-231	3	-1311	9	243	1.57	1.57	0.05	0.04

Spess.= 10.0 cm Ao= -- Av= -- ( e arm. base nelle due direzioni )										
37	1	-90	-1	-486	-10	58	1.57	1.57	0.02	0.01
37	2	-48	4	-232	6	33	1.57	1.57	0.01	0.01
37	3	-129	4	-294	6	191	1.57	1.57	0.02	0.03
37	4	-109	-6	-534	-21	102	1.57	1.57	0.04	0.02
37	5	-88	-6	-494	-20	57	1.57	1.57	0.04	0.01
37	6	-139	-2	-428	-7	199	1.57	1.57	0.02	0.03
37	7	-208	-1	-438	-5	329	1.57	1.57	0.02	0.05
37	8	-167	-2	-528	-12	239	1.57	1.57	0.03	0.04
37	9	-196	-2	-497	-11	289	1.57	1.57	0.03	0.04
37	10	-48	4	-232	6	33	1.57	1.57	0.01	0.01
37	11	-129	4	-294	6	191	1.57	1.57	0.02	0.03
37	12	-109	-6	-534	-21	102	1.57	1.57	0.04	0.02
37	13	-88	-6	-494	-20	57	1.57	1.57	0.04	0.01
37	14	-139	-2	-428	-7	199	1.57	1.57	0.02	0.03
37	15	-208	-1	-438	-5	329	1.57	1.57	0.02	0.05
37	16	-167	-2	-528	-12	239	1.57	1.57	0.03	0.04
37	17	-196	-2	-497	-11	289	1.57	1.57	0.03	0.04

Spess.= 10.0 cm Ao= -- Av= -- ( e arm. base nelle due direzioni )										
38	1	-168	-4	-1261	-29	70	1.57	1.57	0.07	0.01
38	2	-124	-4	-816	-7	83	1.57	1.57	0.03	0.01
38	3	-207	-4	-1065	-5	211	1.57	1.57	0.04	0.03
38	4	-148	-8	-918	-46	105	1.57	1.57	0.10	0.02
38	5	-127	-8	-1062	-44	23	1.57	1.57	0.09	0.00
38	6	-131	-4	-657	-21	132	1.57	1.57	0.04	0.02
38	7	-276	-3	-1354	-14	295	1.57	1.57	0.05	0.04
38	8	-163	-4	-712	-32	188	1.57	1.57	0.07	0.03
38	9	-252	-4	-1353	-26	239	1.57	1.57	0.07	0.04
38	10	-124	-4	-816	-7	83	1.57	1.57	0.03	0.01
38	11	-207	-4	-1065	-5	211	1.57	1.57	0.04	0.03
38	12	-148	-8	-918	-46	105	1.57	1.57	0.10	0.02
38	13	-127	-8	-1062	-44	23	1.57	1.57	0.09	0.00
38	14	-131	-4	-657	-21	132	1.57	1.57	0.04	0.02

38	15	-276	-3	-1354	-14	295	1.57	1.57	0.05	0.04
38	16	-163	-4	-712	-32	188	1.57	1.57	0.07	0.03
38	17	-252	-4	-1353	-26	239	1.57	1.57	0.07	0.04

Spess.= 10.0 cm Ao= -- Av= -- ( e arm. base nelle due direzioni )

39	1	-151	2	-865	7	98	1.57	1.57	0.03	0.01
39	2	-106	4	-520	8	88	1.57	1.57	0.02	0.01
39	3	-197	4	-671	9	249	1.57	1.57	0.03	0.04
39	4	-129	5	-718	8	99	1.57	1.57	0.03	0.02
39	5	-120	5	-770	9	62	1.57	1.57	0.03	0.01
39	6	-139	1	-544	4	165	1.57	1.57	0.02	0.03
39	7	-276	2	-882	6	371	1.57	1.57	0.03	0.06
39	8	-172	2	-630	5	221	1.57	1.57	0.02	0.03
39	9	-253	3	-911	7	315	1.57	1.57	0.03	0.05
39	10	-106	4	-520	8	88	1.57	1.57	0.02	0.01
39	11	-197	4	-671	9	249	1.57	1.57	0.03	0.04
39	12	-129	5	-718	8	99	1.57	1.57	0.03	0.02
39	13	-120	5	-770	9	62	1.57	1.57	0.03	0.01
39	14	-139	1	-544	4	165	1.57	1.57	0.02	0.03
39	15	-276	2	-882	6	371	1.57	1.57	0.03	0.06
39	16	-172	2	-630	5	221	1.57	1.57	0.02	0.03
39	17	-253	3	-911	7	315	1.57	1.57	0.03	0.05

Spess.= 10.0 cm Ao= -- Av= -- ( e arm. base nelle due direzioni )

40	1	-55	1	-1574	10	37	1.57	1.57	0.05	0.01
40	2	-39	5	-1018	12	36	1.57	1.57	0.04	0.01
40	3	-68	5	-1276	13	89	1.57	1.57	0.05	0.01
40	4	-46	5	-1096	10	32	1.57	1.57	0.04	0.00
40	5	-43	5	-1322	11	21	1.57	1.57	0.05	0.00
40	6	-46	2	-783	6	49	1.57	1.57	0.03	0.01
40	7	-93	2	-1593	10	127	1.57	1.57	0.06	0.02
40	8	-59	2	-817	6	70	1.57	1.57	0.03	0.01
40	9	-86	2	-1606	10	106	1.57	1.57	0.06	0.02
40	10	-39	5	-1018	12	36	1.57	1.57	0.04	0.01
40	11	-68	5	-1276	13	89	1.57	1.57	0.05	0.01
40	12	-46	5	-1096	10	32	1.57	1.57	0.04	0.00
40	13	-43	5	-1322	11	21	1.57	1.57	0.05	0.00
40	14	-46	2	-783	6	49	1.57	1.57	0.03	0.01
40	15	-93	2	-1593	10	127	1.57	1.57	0.06	0.02
40	16	-59	2	-817	6	70	1.57	1.57	0.03	0.01
40	17	-86	2	-1606	10	106	1.57	1.57	0.06	0.02

Spess.= 10.0 cm Ao= -- Av= -- ( e arm. base nelle due direzioni )

41	1	-143	-2	-880	-19	83	1.57	1.57	0.05	0.01
41	2	-100	-4	-516	-5	78	1.57	1.57	0.02	0.01
41	3	-189	-4	-674	-4	236	1.57	1.57	0.02	0.04
41	4	-135	-7	-747	-33	109	1.57	1.57	0.07	0.02
41	5	-116	-7	-796	-32	50	1.57	1.57	0.07	0.01
41	6	-142	-3	-548	-14	172	1.57	1.57	0.03	0.03
41	7	-268	-2	-900	-10	356	1.57	1.57	0.03	0.05
41	8	-176	-3	-640	-22	228	1.57	1.57	0.05	0.04
41	9	-246	-3	-937	-18	300	1.57	1.57	0.05	0.05
41	10	-100	-4	-516	-5	78	1.57	1.57	0.02	0.01
41	11	-189	-4	-674	-4	236	1.57	1.57	0.02	0.04
41	12	-135	-7	-747	-33	109	1.57	1.57	0.07	0.02
41	13	-116	-7	-796	-32	50	1.57	1.57	0.07	0.01
41	14	-142	-3	-548	-14	172	1.57	1.57	0.03	0.03
41	15	-268	-2	-900	-10	356	1.57	1.57	0.03	0.05
41	16	-176	-3	-640	-22	228	1.57	1.57	0.05	0.04
41	17	-246	-3	-937	-18	300	1.57	1.57	0.05	0.05

Spess.= 10.0 cm Ao= -- Av= -- ( e arm. base nelle due direzioni )

42	1	-170	-4	-1669	-37	102	1.57	1.57	0.09	0.02
42	2	-113	-4	-1093	-7	75	1.57	1.57	0.04	0.01
42	3	-165	-4	-1409	-4	137	1.57	1.57	0.04	0.02
42	4	-89	-10	-1074	-59	16	1.57	1.57	0.14	0.00
42	5	-140	-10	-1389	-57	79	1.57	1.57	0.12	0.01
42	6	-63	-4	-737	-26	18	1.57	1.57	0.05	0.00
42	7	-216	-3	-1770	-17	189	1.57	1.57	0.07	0.03
42	8	-73	-6	-749	-41	36	1.57	1.57	0.09	0.01
42	9	-209	-5	-1764	-33	172	1.57	1.57	0.08	0.03
42	10	-113	-4	-1093	-7	75	1.57	1.57	0.04	0.01
42	11	-165	-4	-1409	-4	137	1.57	1.57	0.04	0.02
42	12	-89	-10	-1074	-59	16	1.57	1.57	0.14	0.00
42	13	-140	-10	-1389	-57	79	1.57	1.57	0.12	0.01
42	14	-63	-4	-737	-26	18	1.57	1.57	0.05	0.00
42	15	-216	-3	-1770	-17	189	1.57	1.57	0.07	0.03
42	16	-73	-6	-749	-41	36	1.57	1.57	0.09	0.01
42	17	-209	-5	-1764	-33	172	1.57	1.57	0.08	0.03

Spess.= 10.0 cm Ao= -- Av= -- ( e arm. base nelle due direzioni )

43	1	-57	1	-192	-5	85	1.57	1.57	0.01	0.01
43	2	-38	-3	-253	-9	38	1.57	1.57	0.02	0.01
43	3	-66	-3	-229	-9	94	1.57	1.57	0.02	0.01
43	4	-20	5	-59	5	35	1.57	1.57	0.02	0.01
43	5	-86	5	93	5	167	1.57	1.57	0.03	0.03
43	6	-97	-0	-311	-4	167	1.57	1.57	0.01	0.03
43	7	-150	-0	-191	-5	274	1.57	1.57	0.01	0.04
43	8	-81	2	-242	-3	145	1.57	1.57	0.01	0.02
43	9	-155	2	151	-4	296	1.57	1.57	0.04	0.05
43	10	-38	-3	-253	-9	38	1.57	1.57	0.02	0.01
43	11	-66	-3	-229	-9	94	1.57	1.57	0.02	0.01
43	12	-20	5	-59	5	35	1.57	1.57	0.02	0.01



43	13	-86	5	93	5	167	1.57	1.57	0.03	0.03
43	14	-97	-0	-311	-4	167	1.57	1.57	0.01	0.03
43	15	-150	-0	-191	-5	274	1.57	1.57	0.01	0.04
43	16	-81	2	-242	-3	145	1.57	1.57	0.01	0.02
43	17	-155	2	151	-4	296	1.57	1.57	0.04	0.05

Spess.= 10.0 cm Ao= -- Av= -- ( e arm. base nelle due direzioni )

44	1	-41	1	-175	-2	50	1.57	1.57	0.01	0.01
44	2	-45	5	-300	-6	62	1.57	1.57	0.02	0.01
44	3	-51	5	-233	-6	73	1.57	1.57	0.02	0.01
44	4	-11	4	-31	-5	4	1.57	1.57	0.02	0.00
44	5	-79	5	113	-5	139	1.57	1.57	0.04	0.02
44	6	-108	2	-367	-3	196	1.57	1.57	0.01	0.03
44	7	-141	2	-155	-3	253	1.57	1.57	0.01	0.04
44	8	-97	1	-284	-2	176	1.57	1.57	0.01	0.03
44	9	-150	1	180	-2	273	1.57	1.57	0.04	0.04
44	10	-45	5	-300	-6	62	1.57	1.57	0.02	0.01
44	11	-51	5	-233	-6	73	1.57	1.57	0.02	0.01
44	12	-11	4	-31	-5	4	1.57	1.57	0.02	0.00
44	13	-79	5	113	-5	139	1.57	1.57	0.04	0.02
44	14	-108	2	-367	-3	196	1.57	1.57	0.01	0.03
44	15	-141	2	-155	-3	253	1.57	1.57	0.01	0.04
44	16	-97	1	-284	-2	176	1.57	1.57	0.01	0.03
44	17	-150	1	180	-2	273	1.57	1.57	0.04	0.04

Spess.= 10.0 cm Ao= -- Av= -- ( e arm. base nelle due direzioni )

45	1	-34	0	-177	2	25	1.57	1.57	0.01	0.00
45	2	-73	4	-362	8	88	1.57	1.57	0.02	0.01
45	3	-44	4	-248	8	45	1.57	1.57	0.02	0.01
45	4	-13	-4	-27	-6	6	1.57	1.57	0.02	0.00
45	5	-67	-4	132	-6	127	1.57	1.57	0.04	0.02
45	6	-138	1	-430	3	214	1.57	1.57	0.02	0.03
45	7	-121	2	-128	4	228	1.57	1.57	0.01	0.04
45	8	-120	1	-330	1	190	1.57	1.57	0.01	0.03
45	9	-128	1	201	1	253	1.57	1.57	0.04	0.04
45	10	-73	4	-362	8	88	1.57	1.57	0.02	0.01
45	11	-44	4	-248	8	45	1.57	1.57	0.02	0.01
45	12	-13	-4	-27	-6	6	1.57	1.57	0.02	0.00
45	13	-67	-4	132	-6	127	1.57	1.57	0.04	0.02
45	14	-138	1	-430	3	214	1.57	1.57	0.02	0.03
45	15	-121	2	-128	4	228	1.57	1.57	0.01	0.04
45	16	-120	1	-330	1	190	1.57	1.57	0.01	0.03
45	17	-128	1	201	1	253	1.57	1.57	0.04	0.04

Spess.= 10.0 cm Ao= -- Av= -- ( e arm. base nelle due direzioni )

46	1	-109	-3	-507	-19	98	1.57	1.57	0.04	0.02
46	2	-87	-6	-485	-25	72	1.57	1.57	0.05	0.01
46	3	-99	-5	-493	-25	91	1.57	1.57	0.05	0.01
46	4	-65	-5	-264	-9	58	1.57	1.57	0.02	0.01
46	5	-149	-5	-344	-9	221	1.57	1.57	0.02	0.03
46	6	-151	-2	-485	-16	216	1.57	1.57	0.03	0.03
46	7	-214	-2	-534	-16	327	1.57	1.57	0.03	0.05
46	8	-127	-3	-401	-12	177	1.57	1.57	0.03	0.03
46	9	-229	-3	-489	-13	366	1.57	1.57	0.03	0.06
46	10	-87	-6	-485	-25	72	1.57	1.57	0.05	0.01
46	11	-99	-5	-493	-25	91	1.57	1.57	0.05	0.01
46	12	-65	-5	-264	-9	58	1.57	1.57	0.02	0.01
46	13	-149	-5	-344	-9	221	1.57	1.57	0.02	0.03
46	14	-151	-2	-485	-16	216	1.57	1.57	0.03	0.03
46	15	-214	-2	-534	-16	327	1.57	1.57	0.03	0.05
46	16	-127	-3	-401	-12	177	1.57	1.57	0.03	0.03
46	17	-229	-3	-489	-13	366	1.57	1.57	0.03	0.06

Spess.= 10.0 cm Ao= -- Av= -- ( e arm. base nelle due direzioni )

47	1	-157	-5	-858	-33	117	1.57	1.57	0.07	0.02
47	2	-121	-7	-692	-40	85	1.57	1.57	0.09	0.01
47	3	-126	-7	-750	-40	78	1.57	1.57	0.09	0.01
47	4	-109	-6	-528	-16	101	1.57	1.57	0.04	0.02
47	5	-199	-6	-672	-16	263	1.57	1.57	0.04	0.04
47	6	-167	-4	-621	-28	209	1.57	1.57	0.06	0.03
47	7	-256	-4	-890	-28	332	1.57	1.57	0.06	0.05
47	8	-133	-4	-542	-22	154	1.57	1.57	0.05	0.02
47	9	-278	-5	-867	-23	388	1.57	1.57	0.05	0.06
47	10	-121	-7	-692	-40	85	1.57	1.57	0.09	0.01
47	11	-126	-7	-750	-40	78	1.57	1.57	0.09	0.01
47	12	-109	-6	-528	-16	101	1.57	1.57	0.04	0.02
47	13	-199	-6	-672	-16	263	1.57	1.57	0.04	0.04
47	14	-167	-4	-621	-28	209	1.57	1.57	0.06	0.03
47	15	-256	-4	-890	-28	332	1.57	1.57	0.06	0.05
47	16	-133	-4	-542	-22	154	1.57	1.57	0.05	0.02
47	17	-278	-5	-867	-23	388	1.57	1.57	0.05	0.06

Spess.= 10.0 cm Ao= -- Av= -- ( e arm. base nelle due direzioni )

48	1	-107	-1	-503	-4	80	1.57	1.57	0.02	0.01
48	2	-98	-5	-515	-7	88	1.57	1.57	0.02	0.01
48	3	-96	-5	-498	-7	73	1.57	1.57	0.02	0.01
48	4	-66	-4	-253	-6	49	1.57	1.57	0.01	0.01
48	5	-151	-4	-324	-7	210	1.57	1.57	0.02	0.03
48	6	-158	-2	-511	-4	227	1.57	1.57	0.02	0.04
48	7	-214	-2	-519	-5	309	1.57	1.57	0.02	0.05
48	8	-134	-1	-418	-3	186	1.57	1.57	0.01	0.03
48	9	-231	-1	-467	-4	350	1.57	1.57	0.02	0.05
48	10	-98	-5	-515	-7	88	1.57	1.57	0.02	0.01

48	11	-96	-5	-498	-7	73	1.57	1.57	0.02	0.01
48	12	-66	-4	-253	-6	49	1.57	1.57	0.01	0.01
48	13	-151	-4	-324	-7	210	1.57	1.57	0.02	0.03
48	14	-158	-2	-511	-4	227	1.57	1.57	0.02	0.04
48	15	-214	-2	-519	-5	309	1.57	1.57	0.02	0.05
48	16	-134	-1	-418	-3	186	1.57	1.57	0.01	0.03
48	17	-231	-1	-467	-4	350	1.57	1.57	0.02	0.05

Spess.= 10.0 cm Ao= -- Av= -- ( e arm. base nelle due direzioni )

49	1	-160	-6	-1200	-46	72	1.57	1.57	0.10	0.01
49	2	-148	-9	-929	-55	102	1.57	1.57	0.13	0.02
49	3	-121	-9	-1021	-55	24	1.57	1.57	0.12	0.00
49	4	-119	-7	-763	-21	85	1.57	1.57	0.05	0.01
49	5	-194	-7	-957	-21	212	1.57	1.57	0.05	0.03
49	6	-168	-5	-762	-40	183	1.57	1.57	0.09	0.03
49	7	-233	-5	-1225	-40	237	1.57	1.57	0.09	0.04
49	8	-133	-5	-686	-31	127	1.57	1.57	0.06	0.02
49	9	-255	-5	-1206	-31	293	1.57	1.57	0.07	0.04
49	10	-148	-9	-929	-55	102	1.57	1.57	0.13	0.02
49	11	-121	-9	-1021	-55	24	1.57	1.57	0.12	0.00
49	12	-119	-7	-763	-21	85	1.57	1.57	0.05	0.01
49	13	-194	-7	-957	-21	212	1.57	1.57	0.05	0.03
49	14	-168	-5	-762	-40	183	1.57	1.57	0.09	0.03
49	15	-233	-5	-1225	-40	237	1.57	1.57	0.09	0.04
49	16	-133	-5	-686	-31	127	1.57	1.57	0.06	0.02
49	17	-255	-5	-1206	-31	293	1.57	1.57	0.07	0.04

Spess.= 10.0 cm Ao= -- Av= -- ( e arm. base nelle due direzioni )

50	1	-118	-7	-1533	-57	21	1.57	1.57	0.12	0.00
50	2	-121	-11	-1155	-69	78	1.57	1.57	0.17	0.01
50	3	-108	-11	-1314	-69	31	1.57	1.57	0.16	0.00
50	4	-67	-6	-961	-24	1	1.57	1.57	0.05	0.00
50	5	-101	-6	-1167	-23	47	1.57	1.57	0.06	0.01
50	6	-117	-6	-901	-50	105	1.57	1.57	0.12	0.02
50	7	-125	-6	-1483	-50	51	1.57	1.57	0.11	0.01
50	8	-101	-6	-843	-37	81	1.57	1.57	0.08	0.01
50	9	-132	-6	-1448	-37	74	1.57	1.57	0.08	0.01
50	10	-121	-11	-1155	-69	78	1.57	1.57	0.17	0.01
50	11	-108	-11	-1314	-69	31	1.57	1.57	0.16	0.00
50	12	-67	-6	-961	-24	1	1.57	1.57	0.05	0.00
50	13	-101	-6	-1167	-23	47	1.57	1.57	0.06	0.01
50	14	-117	-6	-901	-50	105	1.57	1.57	0.12	0.02
50	15	-125	-6	-1483	-50	51	1.57	1.57	0.11	0.01
50	16	-101	-6	-843	-37	81	1.57	1.57	0.08	0.01
50	17	-132	-6	-1448	-37	74	1.57	1.57	0.08	0.01

Spess.= 10.0 cm Ao= -- Av= -- ( e arm. base nelle due direzioni )

51	1	-153	-2	-1253	-9	75	1.57	1.57	0.04	0.01
51	2	-140	-5	-937	-9	100	1.57	1.57	0.04	0.02
51	3	-116	-6	-1061	-10	28	1.57	1.57	0.04	0.00
51	4	-114	-5	-803	-10	86	1.57	1.57	0.03	0.01
51	5	-190	-5	-1027	-11	214	1.57	1.57	0.04	0.03
51	6	-161	-2	-748	-6	185	1.57	1.57	0.03	0.03
51	7	-231	-3	-1311	-9	243	1.57	1.57	0.05	0.04
51	8	-128	-1	-682	-6	129	1.57	1.57	0.02	0.02
51	9	-253	-2	-1301	-8	299	1.57	1.57	0.05	0.04
51	10	-140	-5	-937	-9	100	1.57	1.57	0.04	0.02
51	11	-116	-6	-1061	-10	28	1.57	1.57	0.04	0.00
51	12	-114	-5	-803	-10	86	1.57	1.57	0.03	0.01
51	13	-190	-5	-1027	-11	214	1.57	1.57	0.04	0.03
51	14	-161	-2	-748	-6	185	1.57	1.57	0.03	0.03
51	15	-231	-3	-1311	-9	243	1.57	1.57	0.05	0.04
51	16	-128	-1	-682	-6	129	1.57	1.57	0.02	0.02
51	17	-253	-2	-1301	-8	299	1.57	1.57	0.05	0.04

Spess.= 10.0 cm Ao= -- Av= -- ( e arm. base nelle due direzioni )

52	1	-90	1	-486	10	58	1.57	1.57	0.02	0.01
52	2	-109	6	-534	21	102	1.57	1.57	0.04	0.02
52	3	-88	6	-494	20	57	1.57	1.57	0.04	0.01
52	4	-48	-4	-232	-6	33	1.57	1.57	0.01	0.01
52	5	-129	-4	-294	-6	191	1.57	1.57	0.02	0.03
52	6	-167	2	-528	12	239	1.57	1.57	0.03	0.04
52	7	-196	2	-497	11	289	1.57	1.57	0.03	0.04
52	8	-139	2	-428	7	199	1.57	1.57	0.02	0.03
52	9	-208	1	-438	5	329	1.57	1.57	0.02	0.05
52	10	-109	6	-534	21	102	1.57	1.57	0.04	0.02
52	11	-88	6	-494	20	57	1.57	1.57	0.04	0.01
52	12	-48	-4	-232	-6	33	1.57	1.57	0.01	0.01
52	13	-129	-4	-294	-6	191	1.57	1.57	0.02	0.03
52	14	-167	2	-528	12	239	1.57	1.57	0.03	0.04
52	15	-196	2	-497	11	289	1.57	1.57	0.03	0.04
52	16	-139	2	-428	7	199	1.57	1.57	0.02	0.03
52	17	-208	1	-438	5	329	1.57	1.57	0.02	0.05

Spess.= 10.0 cm Ao= -- Av= -- ( e arm. base nelle due direzioni )

53	1	-168	4	-1261	29	70	1.57	1.57	0.07	0.01
53	2	-148	8	-918	46	105	1.57	1.57	0.10	0.02
53	3	-127	8	-1062	44	23	1.57	1.57	0.09	0.00
53	4	-124	4	-816	7	83	1.57	1.57	0.03	0.01
53	5	-207	4	-1065	5	211	1.57	1.57	0.04	0.03
53	6	-163	4	-712	32	188	1.57	1.57	0.07	0.03
53	7	-252	4	-1353	26	239	1.57	1.57	0.07	0.04
53	8	-131	4	-657	21	132	1.57	1.57	0.04	0.02

53	9	-276	3	-1354	14	295	1.57	1.57	0.05	0.04
53	10	-148	8	-918	46	105	1.57	1.57	0.10	0.02
53	11	-127	8	-1062	44	23	1.57	1.57	0.09	0.00
53	12	-124	4	-816	7	83	1.57	1.57	0.03	0.01
53	13	-207	4	-1065	5	211	1.57	1.57	0.04	0.03
53	14	-163	4	-712	32	188	1.57	1.57	0.07	0.03
53	15	-252	4	-1353	26	239	1.57	1.57	0.07	0.04
53	16	-131	4	-657	21	132	1.57	1.57	0.04	0.02
53	17	-276	3	-1354	14	295	1.57	1.57	0.05	0.04

Spess.= 10.0 cm Ao= -- Av= -- ( e arm. base nelle due direzioni )

54	1	-151	-2	-865	-7	98	1.57	1.57	0.03	0.01
54	2	-129	-5	-718	-8	99	1.57	1.57	0.03	0.02
54	3	-120	-5	-770	-9	62	1.57	1.57	0.03	0.01
54	4	-106	-4	-520	-8	88	1.57	1.57	0.02	0.01
54	5	-197	-4	-671	-9	249	1.57	1.57	0.03	0.04
54	6	-172	-2	-630	-5	221	1.57	1.57	0.02	0.03
54	7	-253	-3	-911	-7	315	1.57	1.57	0.03	0.05
54	8	-139	-1	-544	-4	165	1.57	1.57	0.02	0.03
54	9	-276	-2	-882	-6	371	1.57	1.57	0.03	0.06
54	10	-129	-5	-718	-8	99	1.57	1.57	0.03	0.02
54	11	-120	-5	-770	-9	62	1.57	1.57	0.03	0.01
54	12	-106	-4	-520	-8	88	1.57	1.57	0.02	0.01
54	13	-197	-4	-671	-9	249	1.57	1.57	0.03	0.04
54	14	-172	-2	-630	-5	221	1.57	1.57	0.02	0.03
54	15	-253	-3	-911	-7	315	1.57	1.57	0.03	0.05
54	16	-139	-1	-544	-4	165	1.57	1.57	0.02	0.03
54	17	-276	-2	-882	-6	371	1.57	1.57	0.03	0.06

Spess.= 10.0 cm Ao= -- Av= -- ( e arm. base nelle due direzioni )

55	1	-55	-1	-1574	-10	37	1.57	1.57	0.05	0.01
55	2	-46	-5	-1096	-10	32	1.57	1.57	0.04	0.00
55	3	-43	-5	-1322	-11	21	1.57	1.57	0.05	0.00
55	4	-39	-5	-1018	-12	36	1.57	1.57	0.04	0.01
55	5	-68	-5	-1276	-13	89	1.57	1.57	0.05	0.01
55	6	-59	-2	-817	-6	70	1.57	1.57	0.03	0.01
55	7	-86	-2	-1606	-10	106	1.57	1.57	0.06	0.02
55	8	-46	-2	-783	-6	49	1.57	1.57	0.03	0.01
55	9	-93	-2	-1593	-10	127	1.57	1.57	0.06	0.02
55	10	-46	-5	-1096	-10	32	1.57	1.57	0.04	0.00
55	11	-43	-5	-1322	-11	21	1.57	1.57	0.05	0.00
55	12	-39	-5	-1018	-12	36	1.57	1.57	0.04	0.01
55	13	-68	-5	-1276	-13	89	1.57	1.57	0.05	0.01
55	14	-59	-2	-817	-6	70	1.57	1.57	0.03	0.01
55	15	-86	-2	-1606	-10	106	1.57	1.57	0.06	0.02
55	16	-46	-2	-783	-6	49	1.57	1.57	0.03	0.01
55	17	-93	-2	-1593	-10	127	1.57	1.57	0.06	0.02

Spess.= 10.0 cm Ao= -- Av= -- ( e arm. base nelle due direzioni )

56	1	-143	2	-880	19	83	1.57	1.57	0.05	0.01
56	2	-135	7	-747	33	109	1.57	1.57	0.07	0.02
56	3	-116	7	-796	32	50	1.57	1.57	0.07	0.01
56	4	-100	4	-516	5	78	1.57	1.57	0.02	0.01
56	5	-189	4	-674	4	236	1.57	1.57	0.02	0.04
56	6	-176	3	-640	22	228	1.57	1.57	0.05	0.04
56	7	-246	3	-937	18	300	1.57	1.57	0.05	0.05
56	8	-142	3	-548	14	172	1.57	1.57	0.03	0.03
56	9	-268	2	-900	10	356	1.57	1.57	0.03	0.05
56	10	-135	7	-747	33	109	1.57	1.57	0.07	0.02
56	11	-116	7	-796	32	50	1.57	1.57	0.07	0.01
56	12	-100	4	-516	5	78	1.57	1.57	0.02	0.01
56	13	-189	4	-674	4	236	1.57	1.57	0.02	0.04
56	14	-176	3	-640	22	228	1.57	1.57	0.05	0.04
56	15	-246	3	-937	18	300	1.57	1.57	0.05	0.05
56	16	-142	3	-548	14	172	1.57	1.57	0.03	0.03
56	17	-268	2	-900	10	356	1.57	1.57	0.03	0.05

Spess.= 10.0 cm Ao= -- Av= -- ( e arm. base nelle due direzioni )

57	1	-170	4	-1669	37	102	1.57	1.57	0.09	0.02
57	2	-89	10	-1074	59	16	1.57	1.57	0.14	0.00
57	3	-140	10	-1389	57	79	1.57	1.57	0.12	0.01
57	4	-113	4	-1093	7	75	1.57	1.57	0.04	0.01
57	5	-165	4	-1409	4	137	1.57	1.57	0.04	0.02
57	6	-73	6	-749	41	36	1.57	1.57	0.09	0.01
57	7	-209	5	-1764	33	172	1.57	1.57	0.08	0.03
57	8	-63	4	-737	26	18	1.57	1.57	0.05	0.00
57	9	-216	3	-1770	17	189	1.57	1.57	0.07	0.03
57	10	-89	10	-1074	59	16	1.57	1.57	0.14	0.00
57	11	-140	10	-1389	57	79	1.57	1.57	0.12	0.01
57	12	-113	4	-1093	7	75	1.57	1.57	0.04	0.01
57	13	-165	4	-1409	4	137	1.57	1.57	0.04	0.02
57	14	-73	6	-749	41	36	1.57	1.57	0.09	0.01
57	15	-209	5	-1764	33	172	1.57	1.57	0.08	0.03
57	16	-63	4	-737	26	18	1.57	1.57	0.05	0.00
57	17	-216	3	-1770	17	189	1.57	1.57	0.07	0.03

Spess.= 10.0 cm Ao= -- Av= -- ( e arm. base nelle due direzioni )

**AMV s.r.l.**  
**Via San Lorenzo, 106**                      **Tel. 0481/779903**  
**34077 Ronchi dei Legionari (GO)**

Lavoro: **slv 01**                      Intestazione lavoro: **progetto loculi**  
Elem.: **GUSCIO (parete)**           Gruppo: **10**                      Tabella: **tabella muri spessore 10**  
Descrizione: **muri 4**  
Rck: **300.00** kg/cmq                      fyk: **4580.0** kg/cmq                      Copriferro: **2.5** cm  
Spessore: **10.0** cm                      Coeff. di partecipazione Mxy: **0.50**                      Coeff. di partecipazione Sxy: **0.50**  
Diam. vertic.: **10** mm                      Passo vertic.: **20** cm                      ρ vertic.: **0.79** %                      Diam. agg. vertic.: **10** mm                      Passo agg. vertic.: **20** cm  
Diam. orizz.: **10** mm                      Passo orizz.: **20** cm                      ρ orizz.: **0.79** %                      Diam. agg. orizz.: **10** mm                      Passo agg. orizz.: **20** cm

Le armature longitudinali aggiuntive, riferite al proprio passo, vanno aggiunte all'armatura di base: vedere riga riassuntiva

El. comb.	Nxx	Mxx	Nyy	Myy	V	Ao	Av	Indice di resistenza		Note
	kg/20 cm	kg*m/20 cm	kg/20 cm	kg*m/20 cm	kg/20 cm	cmq/20 cm	cmq/20 cm	N, M	Bielle	
1 1	-92	1	-114	1	152	1.57	1.57	0.01	0.02	
1 2	-50	-3	-58	-5	94	1.57	1.57	0.02	0.01	
1 3	-92	-3	106	-5	180	1.57	1.57	0.04	0.03	
1 4	-43	4	-102	7	45	1.57	1.57	0.02	0.01	
1 5	-84	4	-118	7	131	1.57	1.57	0.02	0.02	
1 6	-24	1	-78	1	24	1.57	1.57	0.01	0.00	
1 7	-137	1	156	-1	264	1.57	1.57	0.03	0.04	
1 8	-36	2	-106	3	38	1.57	1.57	0.01	0.01	
1 9	-135	2	128	2	249	1.57	1.57	0.03	0.04	
1 10	-50	-3	-58	-5	94	1.57	1.57	0.02	0.01	
1 11	-92	-3	106	-5	180	1.57	1.57	0.04	0.03	
1 12	-43	4	-102	7	45	1.57	1.57	0.02	0.01	
1 13	-84	4	-118	7	131	1.57	1.57	0.02	0.02	
1 14	-24	1	-78	1	24	1.57	1.57	0.01	0.00	
1 15	-137	1	156	-1	264	1.57	1.57	0.03	0.04	
1 16	-36	2	-106	3	38	1.57	1.57	0.01	0.01	
1 17	-135	2	128	2	249	1.57	1.57	0.03	0.04	

Spess.= 10.0 cm    Ao= --                      Av= --                      ( e arm. base nelle due direzioni )

2 1	-112	1	-157	-1	155	1.57	1.57	0.01	0.02	
2 2	-72	5	-148	-4	103	1.57	1.57	0.01	0.02	
2 3	-114	5	-150	-4	190	1.57	1.57	0.01	0.03	
2 4	-51	5	-90	-5	42	1.57	1.57	0.02	0.01	
2 5	-93	5	-92	-5	129	1.57	1.57	0.01	0.02	
2 6	-34	2	-145	-1	20	1.57	1.57	0.01	0.00	
2 7	-157	2	138	-1	270	1.57	1.57	0.03	0.04	
2 8	-46	2	-146	-2	38	1.57	1.57	0.01	0.01	
2 9	-151	2	138	-2	252	1.57	1.57	0.03	0.04	
2 10	-72	5	-148	-4	103	1.57	1.57	0.01	0.02	
2 11	-114	5	-150	-4	190	1.57	1.57	0.01	0.03	
2 12	-51	5	-90	-5	42	1.57	1.57	0.02	0.01	
2 13	-93	5	-92	-5	129	1.57	1.57	0.01	0.02	
2 14	-34	2	-145	-1	20	1.57	1.57	0.01	0.00	
2 15	-157	2	138	-1	270	1.57	1.57	0.03	0.04	
2 16	-46	2	-146	-2	38	1.57	1.57	0.01	0.01	
2 17	-151	2	138	-2	252	1.57	1.57	0.03	0.04	

Spess.= 10.0 cm    Ao= --                      Av= --                      ( e arm. base nelle due direzioni )

3 1	-104	2	-199	-4	151	1.57	1.57	0.01	0.02	
3 2	-78	5	-234	5	98	1.57	1.57	0.01	0.02	
3 3	-116	5	-220	6	182	1.57	1.57	0.01	0.03	
3 4	-39	-3	-81	-8	44	1.57	1.57	0.02	0.01	
3 5	-77	-3	-66	-7	128	1.57	1.57	0.02	0.02	
3 6	-39	2	-217	-3	19	1.57	1.57	0.01	0.00	
3 7	-147	2	-149	-2	261	1.57	1.57	0.01	0.04	
3 8	-44	0	-187	-4	35	1.57	1.57	0.01	0.01	
3 9	-135	1	142	-3	245	1.57	1.57	0.03	0.04	
3 10	-78	5	-234	5	98	1.57	1.57	0.01	0.02	
3 11	-116	5	-220	6	182	1.57	1.57	0.01	0.03	
3 12	-39	-3	-81	-8	44	1.57	1.57	0.02	0.01	
3 13	-77	-3	-66	-7	128	1.57	1.57	0.02	0.02	
3 14	-39	2	-217	-3	19	1.57	1.57	0.01	0.00	
3 15	-147	2	-149	-2	261	1.57	1.57	0.01	0.04	
3 16	-44	0	-187	-4	35	1.57	1.57	0.01	0.01	
3 17	-135	1	142	-3	245	1.57	1.57	0.03	0.04	

Spess.= 10.0 cm    Ao= --                      Av= --                      ( e arm. base nelle due direzioni )

4 1	-111	1	-306	5	167	1.57	1.57	0.01	0.03	
4 2	-122	-4	-291	-5	206	1.57	1.57	0.01	0.03	
4 3	-151	-4	-284	-5	270	1.57	1.57	0.01	0.04	
4 4	-37	5	-194	15	23	1.57	1.57	0.04	0.00	
4 5	-43	5	-164	15	40	1.57	1.57	0.04	0.01	
4 6	-50	1	-257	5	52	1.57	1.57	0.01	0.01	
4 7	-147	1	-234	4	264	1.57	1.57	0.01	0.04	
4 8	-35	2	-238	8	17	1.57	1.57	0.02	0.00	

4	9	-114	2	-198	7	195	1.57	1.57	0.02	0.03
4	10	-122	-4	-291	-5	206	1.57	1.57	0.01	0.03
4	11	-151	-4	-284	-5	270	1.57	1.57	0.01	0.04
4	12	-37	5	-194	15	23	1.57	1.57	0.04	0.00
4	13	-43	5	-164	15	40	1.57	1.57	0.04	0.01
4	14	-50	1	-257	5	52	1.57	1.57	0.01	0.01
4	15	-147	1	-234	4	264	1.57	1.57	0.01	0.04
4	16	-35	2	-238	8	17	1.57	1.57	0.02	0.00
4	17	-114	2	-198	7	195	1.57	1.57	0.02	0.03

Spess.= 10.0 cm Ao= -- Av= -- ( e arm. base nelle due direzioni )

5	1	-78	2	-526	15	59	1.57	1.57	0.03	0.01
5	2	-158	5	-514	15	240	1.57	1.57	0.03	0.04
5	3	-163	5	-486	15	259	1.57	1.57	0.03	0.04
5	4	-124	6	-458	20	172	1.57	1.57	0.04	0.03
5	5	-109	6	-410	20	153	1.57	1.57	0.04	0.02
5	6	-80	3	-468	14	73	1.57	1.57	0.03	0.01
5	7	-97	3	-373	14	138	1.57	1.57	0.03	0.02
5	8	-69	3	-450	16	51	1.57	1.57	0.03	0.01
5	9	-35	3	-304	15	14	1.57	1.57	0.03	0.00
5	10	-158	5	-514	15	240	1.57	1.57	0.03	0.04
5	11	-163	5	-486	15	259	1.57	1.57	0.03	0.04
5	12	-124	6	-458	20	172	1.57	1.57	0.04	0.03
5	13	-109	6	-410	20	153	1.57	1.57	0.04	0.02
5	14	-80	3	-468	14	73	1.57	1.57	0.03	0.01
5	15	-97	3	-373	14	138	1.57	1.57	0.03	0.02
5	16	-69	3	-450	16	51	1.57	1.57	0.03	0.01
5	17	-35	3	-304	15	14	1.57	1.57	0.03	0.00

Spess.= 10.0 cm Ao= -- Av= -- ( e arm. base nelle due direzioni )

6	1	-113	-1	-310	-5	166	1.57	1.57	0.01	0.03
6	2	-124	-4	-342	-6	210	1.57	1.57	0.02	0.03
6	3	-152	-4	-322	-6	271	1.57	1.57	0.02	0.04
6	4	-41	-5	-164	-7	26	1.57	1.57	0.02	0.00
6	5	-43	-5	-119	-8	36	1.57	1.57	0.02	0.01
6	6	-54	-1	-294	-3	55	1.57	1.57	0.01	0.01
6	7	-146	-1	-228	-4	261	1.57	1.57	0.01	0.04
6	8	-36	-2	-248	-4	15	1.57	1.57	0.01	0.00
6	9	-114	-2	-167	-5	191	1.57	1.57	0.01	0.03
6	10	-124	-4	-342	-6	210	1.57	1.57	0.02	0.03
6	11	-152	-4	-322	-6	271	1.57	1.57	0.02	0.04
6	12	-41	-5	-164	-7	26	1.57	1.57	0.02	0.00
6	13	-43	-5	-119	-8	36	1.57	1.57	0.02	0.01
6	14	-54	-1	-294	-3	55	1.57	1.57	0.01	0.01
6	15	-146	-1	-228	-4	261	1.57	1.57	0.01	0.04
6	16	-36	-2	-248	-4	15	1.57	1.57	0.01	0.00
6	17	-114	-2	-167	-5	191	1.57	1.57	0.01	0.03

Spess.= 10.0 cm Ao= -- Av= -- ( e arm. base nelle due direzioni )

7	1	-78	2	-526	15	59	1.57	1.57	0.03	0.01
7	2	-124	6	-458	20	172	1.57	1.57	0.04	0.03
7	3	-109	6	-410	20	153	1.57	1.57	0.04	0.02
7	4	-158	5	-514	15	240	1.57	1.57	0.03	0.04
7	5	-163	5	-486	15	259	1.57	1.57	0.03	0.04
7	6	-69	3	-450	16	51	1.57	1.57	0.03	0.01
7	7	-35	3	-304	15	14	1.57	1.57	0.03	0.00
7	8	-80	3	-468	14	73	1.57	1.57	0.03	0.01
7	9	-97	3	-373	14	138	1.57	1.57	0.03	0.02
7	10	-124	6	-458	20	172	1.57	1.57	0.04	0.03
7	11	-109	6	-410	20	153	1.57	1.57	0.04	0.02
7	12	-158	5	-514	15	240	1.57	1.57	0.03	0.04
7	13	-163	5	-486	15	259	1.57	1.57	0.03	0.04
7	14	-69	3	-450	16	51	1.57	1.57	0.03	0.01
7	15	-35	3	-304	15	14	1.57	1.57	0.03	0.00
7	16	-80	3	-468	14	73	1.57	1.57	0.03	0.01
7	17	-97	3	-373	14	138	1.57	1.57	0.03	0.02

Spess.= 10.0 cm Ao= -- Av= -- ( e arm. base nelle due direzioni )

8	1	-111	1	-306	5	167	1.57	1.57	0.01	0.03
8	2	-37	5	-194	15	23	1.57	1.57	0.04	0.00
8	3	-43	5	-164	15	40	1.57	1.57	0.04	0.01
8	4	-122	-4	-291	-5	206	1.57	1.57	0.01	0.03
8	5	-151	-4	-284	-5	270	1.57	1.57	0.01	0.04
8	6	-35	2	-238	8	17	1.57	1.57	0.02	0.00
8	7	-114	2	-198	7	195	1.57	1.57	0.02	0.03
8	8	-50	1	-257	5	52	1.57	1.57	0.01	0.01
8	9	-147	1	-234	4	264	1.57	1.57	0.01	0.04
8	10	-37	5	-194	15	23	1.57	1.57	0.04	0.00
8	11	-43	5	-164	15	40	1.57	1.57	0.04	0.01
8	12	-122	-4	-291	-5	206	1.57	1.57	0.01	0.03
8	13	-151	-4	-284	-5	270	1.57	1.57	0.01	0.04
8	14	-35	2	-238	8	17	1.57	1.57	0.02	0.00
8	15	-114	2	-198	7	195	1.57	1.57	0.02	0.03
8	16	-50	1	-257	5	52	1.57	1.57	0.01	0.01
8	17	-147	1	-234	4	264	1.57	1.57	0.01	0.04

Spess.= 10.0 cm Ao= -- Av= -- ( e arm. base nelle due direzioni )

9	1	-66	-2	-512	-10	61	1.57	1.57	0.02	0.01
9	2	-115	-5	-440	-10	173	1.57	1.57	0.02	0.03
9	3	-99	-5	-382	-11	153	1.57	1.57	0.02	0.02
9	4	-151	-5	-524	-10	244	1.57	1.57	0.03	0.04
9	5	-155	-5	-484	-10	263	1.57	1.57	0.02	0.04
9	6	-61	-2	-452	-7	49	1.57	1.57	0.02	0.01

9	7	-23	-2	-272	-8	15	1.57	1.57	0.02	0.00
9	8	-74	-2	-479	-7	76	1.57	1.57	0.02	0.01
9	9	-86	-2	-349	-8	140	1.57	1.57	0.02	0.02
9	10	-115	-5	-440	-10	173	1.57	1.57	0.02	0.03
9	11	-99	-5	-382	-11	153	1.57	1.57	0.02	0.02
9	12	-151	-5	-524	-10	244	1.57	1.57	0.03	0.04
9	13	-155	-5	-484	-10	263	1.57	1.57	0.02	0.04
9	14	-61	-2	-452	-7	49	1.57	1.57	0.02	0.01
9	15	-23	-2	-272	-8	15	1.57	1.57	0.02	0.00
9	16	-74	-2	-479	-7	76	1.57	1.57	0.02	0.01
9	17	-86	-2	-349	-8	140	1.57	1.57	0.02	0.02

Spess.= 10.0 cm Ao= -- Av= -- ( e arm. base nelle due direzioni )

10	1	-112	-3	-315	-15	165	1.57	1.57	0.03	0.03
10	2	-138	-6	-396	-10	216	1.57	1.57	0.02	0.03
10	3	-162	-6	-364	-10	277	1.57	1.57	0.02	0.04
10	4	-36	-5	-135	-20	31	1.57	1.57	0.07	0.00
10	5	-29	-5	-72	-20	30	1.57	1.57	0.08	0.00
10	6	-63	-3	-331	-12	58	1.57	1.57	0.02	0.01
10	7	-144	-3	-224	-11	262	1.57	1.57	0.02	0.04
10	8	-39	-2	-260	-13	16	1.57	1.57	0.03	0.00
10	9	-104	-2	-137	-12	188	1.57	1.57	0.04	0.03
10	10	-138	-6	-396	-10	216	1.57	1.57	0.02	0.03
10	11	-162	-6	-364	-10	277	1.57	1.57	0.02	0.04
10	12	-36	-5	-135	-20	31	1.57	1.57	0.07	0.00
10	13	-29	-5	-72	-20	30	1.57	1.57	0.08	0.00
10	14	-63	-3	-331	-12	58	1.57	1.57	0.02	0.01
10	15	-144	-3	-224	-11	262	1.57	1.57	0.02	0.04
10	16	-39	-2	-260	-13	16	1.57	1.57	0.03	0.00
10	17	-104	-2	-137	-12	188	1.57	1.57	0.04	0.03

Spess.= 10.0 cm Ao= -- Av= -- ( e arm. base nelle due direzioni )

11	1	-77	-5	-497	-35	64	1.57	1.57	0.09	0.01
11	2	-120	-8	-421	-33	173	1.57	1.57	0.09	0.03
11	3	-103	-8	-352	-33	154	1.57	1.57	0.10	0.02
11	4	-164	-8	-531	-29	248	1.57	1.57	0.07	0.04
11	5	-166	-8	-482	-29	267	1.57	1.57	0.07	0.04
11	6	-68	-4	-453	-28	48	1.57	1.57	0.07	0.01
11	7	-28	-4	-240	-29	16	1.57	1.57	0.09	0.00
11	8	-85	-5	-490	-28	79	1.57	1.57	0.07	0.01
11	9	-93	-5	-325	-28	142	1.57	1.57	0.08	0.02
11	10	-120	-8	-421	-33	173	1.57	1.57	0.09	0.03
11	11	-103	-8	-352	-33	154	1.57	1.57	0.10	0.02
11	12	-164	-8	-531	-29	248	1.57	1.57	0.07	0.04
11	13	-166	-8	-482	-29	267	1.57	1.57	0.07	0.04
11	14	-68	-4	-453	-28	48	1.57	1.57	0.07	0.01
11	15	-28	-4	-240	-29	16	1.57	1.57	0.09	0.00
11	16	-85	-5	-490	-28	79	1.57	1.57	0.07	0.01
11	17	-93	-5	-325	-28	142	1.57	1.57	0.08	0.02

Spess.= 10.0 cm Ao= -- Av= -- ( e arm. base nelle due direzioni )

12	1	-66	-2	-512	-10	61	1.57	1.57	0.02	0.01
12	2	-151	-5	-524	-10	244	1.57	1.57	0.03	0.04
12	3	-155	-5	-484	-10	263	1.57	1.57	0.02	0.04
12	4	-115	-5	-440	-10	173	1.57	1.57	0.02	0.03
12	5	-99	-5	-382	-11	153	1.57	1.57	0.02	0.02
12	6	-74	-2	-479	-7	76	1.57	1.57	0.02	0.01
12	7	-86	-2	-349	-8	140	1.57	1.57	0.02	0.02
12	8	-61	-2	-452	-7	49	1.57	1.57	0.02	0.01
12	9	-23	-2	-272	-8	15	1.57	1.57	0.02	0.00
12	10	-151	-5	-524	-10	244	1.57	1.57	0.03	0.04
12	11	-155	-5	-484	-10	263	1.57	1.57	0.02	0.04
12	12	-115	-5	-440	-10	173	1.57	1.57	0.02	0.03
12	13	-99	-5	-382	-11	153	1.57	1.57	0.02	0.02
12	14	-74	-2	-479	-7	76	1.57	1.57	0.02	0.01
12	15	-86	-2	-349	-8	140	1.57	1.57	0.02	0.02
12	16	-61	-2	-452	-7	49	1.57	1.57	0.02	0.01
12	17	-23	-2	-272	-8	15	1.57	1.57	0.02	0.00

Spess.= 10.0 cm Ao= -- Av= -- ( e arm. base nelle due direzioni )

13	1	-97	1	-453	11	116	1.57	1.57	0.03	0.02
13	2	-148	5	-446	9	236	1.57	1.57	0.02	0.04
13	3	-164	5	-427	9	277	1.57	1.57	0.02	0.04
13	4	-84	6	-343	19	105	1.57	1.57	0.04	0.02
13	5	-60	6	-284	19	65	1.57	1.57	0.05	0.01
13	6	-71	2	-396	10	70	1.57	1.57	0.02	0.01
13	7	-123	2	-333	10	204	1.57	1.57	0.02	0.03
13	8	-52	3	-365	13	32	1.57	1.57	0.03	0.01
13	9	-73	3	-270	12	102	1.57	1.57	0.03	0.02
13	10	-148	5	-446	9	236	1.57	1.57	0.02	0.04
13	11	-164	5	-427	9	277	1.57	1.57	0.02	0.04
13	12	-84	6	-343	19	105	1.57	1.57	0.04	0.02
13	13	-60	6	-284	19	65	1.57	1.57	0.05	0.01
13	14	-71	2	-396	10	70	1.57	1.57	0.02	0.01
13	15	-123	2	-333	10	204	1.57	1.57	0.02	0.03
13	16	-52	3	-365	13	32	1.57	1.57	0.03	0.01
13	17	-73	3	-270	12	102	1.57	1.57	0.03	0.02

Spess.= 10.0 cm Ao= -- Av= -- ( e arm. base nelle due direzioni )

14	1	-52	2	-532	17	0	1.57	1.57	0.04	0.00
14	2	-149	6	-517	19	217	1.57	1.57	0.04	0.03
14	3	-144	6	-480	19	217	1.57	1.57	0.04	0.03
14	4	-149	6	-517	19	217	1.57	1.57	0.04	0.03

14	5	-144	6	-480	19	217	1.57	1.57	0.04	0.03
14	6	-78	3	-485	16	65	1.57	1.57	0.03	0.01
14	7	-63	3	-360	16	65	1.57	1.57	0.03	0.01
14	8	-78	3	-485	16	65	1.57	1.57	0.03	0.01
14	9	-63	3	-360	16	65	1.57	1.57	0.03	0.01
14	10	-149	6	-517	19	217	1.57	1.57	0.04	0.03
14	11	-144	6	-480	19	217	1.57	1.57	0.04	0.03
14	12	-149	6	-517	19	217	1.57	1.57	0.04	0.03
14	13	-144	6	-480	19	217	1.57	1.57	0.04	0.03
14	14	-78	3	-485	16	65	1.57	1.57	0.03	0.01
14	15	-63	3	-360	16	65	1.57	1.57	0.03	0.01
14	16	-78	3	-485	16	65	1.57	1.57	0.03	0.01
14	17	-63	3	-360	16	65	1.57	1.57	0.03	0.01

Spess.= 10.0 cm Ao= -- Av= -- ( e arm. base nelle due direzioni )

15	1	-91	-2	-440	-8	121	1.57	1.57	0.02	0.02
15	2	-147	-4	-469	-8	245	1.57	1.57	0.02	0.04
15	3	-162	-4	-438	-8	285	1.57	1.57	0.02	0.04
15	4	-79	-5	-315	-9	106	1.57	1.57	0.02	0.02
15	5	-54	-5	-245	-10	66	1.57	1.57	0.02	0.01
15	6	-69	-2	-414	-5	76	1.57	1.57	0.02	0.01
15	7	-118	-2	-311	-6	208	1.57	1.57	0.02	0.03
15	8	-46	-2	-366	-6	29	1.57	1.57	0.02	0.00
15	9	-66	-2	-233	-7	103	1.57	1.57	0.02	0.02
15	10	-147	-4	-469	-8	245	1.57	1.57	0.02	0.04
15	11	-162	-4	-438	-8	285	1.57	1.57	0.02	0.04
15	12	-79	-5	-315	-9	106	1.57	1.57	0.02	0.02
15	13	-54	-5	-245	-10	66	1.57	1.57	0.02	0.01
15	14	-69	-2	-414	-5	76	1.57	1.57	0.02	0.01
15	15	-118	-2	-311	-6	208	1.57	1.57	0.02	0.03
15	16	-46	-2	-366	-6	29	1.57	1.57	0.02	0.00
15	17	-66	-2	-233	-7	103	1.57	1.57	0.02	0.02

Spess.= 10.0 cm Ao= -- Av= -- ( e arm. base nelle due direzioni )

16	1	-113	-1	-310	-5	166	1.57	1.57	0.01	0.03
16	2	-41	-5	-164	-7	26	1.57	1.57	0.02	0.00
16	3	-43	-5	-119	-8	36	1.57	1.57	0.02	0.01
16	4	-124	-4	-342	-6	210	1.57	1.57	0.02	0.03
16	5	-152	-4	-322	-6	271	1.57	1.57	0.02	0.04
16	6	-36	-2	-248	-4	15	1.57	1.57	0.01	0.00
16	7	-114	-2	-167	-5	191	1.57	1.57	0.01	0.03
16	8	-54	-1	-294	-3	55	1.57	1.57	0.01	0.01
16	9	-146	-1	-228	-4	261	1.57	1.57	0.01	0.04
16	10	-41	-5	-164	-7	26	1.57	1.57	0.02	0.00
16	11	-43	-5	-119	-8	36	1.57	1.57	0.02	0.01
16	12	-124	-4	-342	-6	210	1.57	1.57	0.02	0.03
16	13	-152	-4	-322	-6	271	1.57	1.57	0.02	0.04
16	14	-36	-2	-248	-4	15	1.57	1.57	0.01	0.00
16	15	-114	-2	-167	-5	191	1.57	1.57	0.01	0.03
16	16	-54	-1	-294	-3	55	1.57	1.57	0.01	0.01
16	17	-146	-1	-228	-4	261	1.57	1.57	0.01	0.04

Spess.= 10.0 cm Ao= -- Av= -- ( e arm. base nelle due direzioni )

17	1	-97	1	-453	11	116	1.57	1.57	0.03	0.02
17	2	-84	6	-343	19	105	1.57	1.57	0.04	0.02
17	3	-60	6	-284	19	65	1.57	1.57	0.05	0.01
17	4	-148	5	-446	9	236	1.57	1.57	0.02	0.04
17	5	-164	5	-427	9	277	1.57	1.57	0.02	0.04
17	6	-52	3	-365	13	32	1.57	1.57	0.03	0.01
17	7	-73	3	-270	12	102	1.57	1.57	0.03	0.02
17	8	-71	2	-396	10	70	1.57	1.57	0.02	0.01
17	9	-123	2	-333	10	204	1.57	1.57	0.02	0.03
17	10	-84	6	-343	19	105	1.57	1.57	0.04	0.02
17	11	-60	6	-284	19	65	1.57	1.57	0.05	0.01
17	12	-148	5	-446	9	236	1.57	1.57	0.02	0.04
17	13	-164	5	-427	9	277	1.57	1.57	0.02	0.04
17	14	-52	3	-365	13	32	1.57	1.57	0.03	0.01
17	15	-73	3	-270	12	102	1.57	1.57	0.03	0.02
17	16	-71	2	-396	10	70	1.57	1.57	0.02	0.01
17	17	-123	2	-333	10	204	1.57	1.57	0.02	0.03

Spess.= 10.0 cm Ao= -- Av= -- ( e arm. base nelle due direzioni )

18	1	-92	1	-114	1	152	1.57	1.57	0.01	0.02
18	2	-43	4	-102	7	45	1.57	1.57	0.02	0.01
18	3	-84	4	-118	7	131	1.57	1.57	0.02	0.02
18	4	-50	-3	-58	-5	94	1.57	1.57	0.02	0.01
18	5	-92	-3	106	-5	180	1.57	1.57	0.04	0.03
18	6	-36	2	-106	3	38	1.57	1.57	0.01	0.01
18	7	-135	2	128	2	249	1.57	1.57	0.03	0.04
18	8	-24	1	-78	1	24	1.57	1.57	0.01	0.00
18	9	-137	1	156	-1	264	1.57	1.57	0.03	0.04
18	10	-43	4	-102	7	45	1.57	1.57	0.02	0.01
18	11	-84	4	-118	7	131	1.57	1.57	0.02	0.02
18	12	-50	-3	-58	-5	94	1.57	1.57	0.02	0.01
18	13	-92	-3	106	-5	180	1.57	1.57	0.04	0.03
18	14	-36	2	-106	3	38	1.57	1.57	0.01	0.01
18	15	-135	2	128	2	249	1.57	1.57	0.03	0.04
18	16	-24	1	-78	1	24	1.57	1.57	0.01	0.00
18	17	-137	1	156	-1	264	1.57	1.57	0.03	0.04

Spess.= 10.0 cm Ao= -- Av= -- ( e arm. base nelle due direzioni )

19	1	-91	-2	-440	-8	121	1.57	1.57	0.02	0.02
19	2	-79	-5	-315	-9	106	1.57	1.57	0.02	0.02

19	3	-54	-5	-245	-10	66	1.57	1.57	0.02	0.01
19	4	-147	-4	-469	-8	245	1.57	1.57	0.02	0.04
19	5	-162	-4	-438	-8	285	1.57	1.57	0.02	0.04
19	6	-46	-2	-366	-6	29	1.57	1.57	0.02	0.00
19	7	-66	-2	-233	-7	103	1.57	1.57	0.02	0.02
19	8	-69	-2	-414	-5	76	1.57	1.57	0.02	0.01
19	9	-118	-2	-311	-6	208	1.57	1.57	0.02	0.03
19	10	-79	-5	-315	-9	106	1.57	1.57	0.02	0.02
19	11	-54	-5	-245	-10	66	1.57	1.57	0.02	0.01
19	12	-147	-4	-469	-8	245	1.57	1.57	0.02	0.04
19	13	-162	-4	-438	-8	285	1.57	1.57	0.02	0.04
19	14	-46	-2	-366	-6	29	1.57	1.57	0.02	0.00
19	15	-66	-2	-233	-7	103	1.57	1.57	0.02	0.02
19	16	-69	-2	-414	-5	76	1.57	1.57	0.02	0.01
19	17	-118	-2	-311	-6	208	1.57	1.57	0.02	0.03

Spess.= 10.0 cm Ao= -- Av= -- ( e arm. base nelle due direzioni )

20	1	-77	-5	-497	-35	64	1.57	1.57	0.09	0.01
20	2	-164	-8	-531	-29	248	1.57	1.57	0.07	0.04
20	3	-166	-8	-482	-29	267	1.57	1.57	0.07	0.04
20	4	-120	-8	-421	-33	173	1.57	1.57	0.09	0.03
20	5	-103	-8	-352	-33	154	1.57	1.57	0.10	0.02
20	6	-85	-5	-490	-28	79	1.57	1.57	0.07	0.01
20	7	-93	-5	-325	-28	142	1.57	1.57	0.08	0.02
20	8	-68	-4	-453	-28	48	1.57	1.57	0.07	0.01
20	9	-28	-4	-240	-29	16	1.57	1.57	0.09	0.00
20	10	-164	-8	-531	-29	248	1.57	1.57	0.07	0.04
20	11	-166	-8	-482	-29	267	1.57	1.57	0.07	0.04
20	12	-120	-8	-421	-33	173	1.57	1.57	0.09	0.03
20	13	-103	-8	-352	-33	154	1.57	1.57	0.10	0.02
20	14	-85	-5	-490	-28	79	1.57	1.57	0.07	0.01
20	15	-93	-5	-325	-28	142	1.57	1.57	0.08	0.02
20	16	-68	-4	-453	-28	48	1.57	1.57	0.07	0.01
20	17	-28	-4	-240	-29	16	1.57	1.57	0.09	0.00

Spess.= 10.0 cm Ao= -- Av= -- ( e arm. base nelle due direzioni )

21	1	-99	-5	-427	-28	124	1.57	1.57	0.07	0.02
21	2	-161	-7	-489	-20	249	1.57	1.57	0.04	0.04
21	3	-173	-7	-446	-20	288	1.57	1.57	0.04	0.04
21	4	-78	-7	-289	-29	106	1.57	1.57	0.09	0.02
21	5	-52	-7	-207	-29	67	1.57	1.57	0.10	0.01
21	6	-80	-4	-432	-21	80	1.57	1.57	0.05	0.01
21	7	-122	-4	-289	-21	210	1.57	1.57	0.06	0.03
21	8	-51	-3	-367	-22	27	1.57	1.57	0.06	0.00
21	9	-66	-3	-198	-22	103	1.57	1.57	0.07	0.02
21	10	-161	-7	-489	-20	249	1.57	1.57	0.04	0.04
21	11	-173	-7	-446	-20	288	1.57	1.57	0.04	0.04
21	12	-78	-7	-289	-29	106	1.57	1.57	0.09	0.02
21	13	-52	-7	-207	-29	67	1.57	1.57	0.10	0.01
21	14	-80	-4	-432	-21	80	1.57	1.57	0.05	0.01
21	15	-122	-4	-289	-21	210	1.57	1.57	0.06	0.03
21	16	-51	-3	-367	-22	27	1.57	1.57	0.06	0.00
21	17	-66	-3	-198	-22	103	1.57	1.57	0.07	0.02

Spess.= 10.0 cm Ao= -- Av= -- ( e arm. base nelle due direzioni )

22	1	-112	-3	-315	-15	165	1.57	1.57	0.03	0.03
22	2	-36	-5	-135	-20	31	1.57	1.57	0.07	0.00
22	3	-29	-5	-72	-20	30	1.57	1.57	0.08	0.00
22	4	-138	-6	-396	-10	216	1.57	1.57	0.02	0.03
22	5	-162	-6	-364	-10	277	1.57	1.57	0.02	0.04
22	6	-39	-2	-260	-13	16	1.57	1.57	0.03	0.00
22	7	-104	-2	-137	-12	188	1.57	1.57	0.04	0.03
22	8	-63	-3	-331	-12	58	1.57	1.57	0.02	0.01
22	9	-144	-3	-224	-11	262	1.57	1.57	0.02	0.04
22	10	-36	-5	-135	-20	31	1.57	1.57	0.07	0.00
22	11	-29	-5	-72	-20	30	1.57	1.57	0.08	0.00
22	12	-138	-6	-396	-10	216	1.57	1.57	0.02	0.03
22	13	-162	-6	-364	-10	277	1.57	1.57	0.02	0.04
22	14	-39	-2	-260	-13	16	1.57	1.57	0.03	0.00
22	15	-104	-2	-137	-12	188	1.57	1.57	0.04	0.03
22	16	-63	-3	-331	-12	58	1.57	1.57	0.02	0.01
22	17	-144	-3	-224	-11	262	1.57	1.57	0.02	0.04

Spess.= 10.0 cm Ao= -- Av= -- ( e arm. base nelle due direzioni )

23	1	-99	-5	-427	-28	124	1.57	1.57	0.07	0.02
23	2	-78	-7	-289	-29	106	1.57	1.57	0.09	0.02
23	3	-52	-7	-207	-29	67	1.57	1.57	0.10	0.01
23	4	-161	-7	-489	-20	249	1.57	1.57	0.04	0.04
23	5	-173	-7	-446	-20	288	1.57	1.57	0.04	0.04
23	6	-51	-3	-367	-22	27	1.57	1.57	0.06	0.00
23	7	-66	-3	-198	-22	103	1.57	1.57	0.07	0.02
23	8	-80	-4	-432	-21	80	1.57	1.57	0.05	0.01
23	9	-122	-4	-289	-21	210	1.57	1.57	0.06	0.03
23	10	-78	-7	-289	-29	106	1.57	1.57	0.09	0.02
23	11	-52	-7	-207	-29	67	1.57	1.57	0.10	0.01
23	12	-161	-7	-489	-20	249	1.57	1.57	0.04	0.04
23	13	-173	-7	-446	-20	288	1.57	1.57	0.04	0.04
23	14	-51	-3	-367	-22	27	1.57	1.57	0.06	0.00
23	15	-66	-3	-198	-22	103	1.57	1.57	0.07	0.02
23	16	-80	-4	-432	-21	80	1.57	1.57	0.05	0.01
23	17	-122	-4	-289	-21	210	1.57	1.57	0.06	0.03

Spess.= 10.0 cm Ao= -- Av= -- ( e arm. base nelle due direzioni )



24	1	-38	-2	-516	-10	0	1.57	1.57	0.03	0.00
24	2	-141	-5	-513	-11	220	1.57	1.57	0.03	0.03
24	3	-135	-5	-465	-11	220	1.57	1.57	0.03	0.03
24	4	-141	-5	-513	-11	220	1.57	1.57	0.03	0.03
24	5	-135	-5	-465	-11	220	1.57	1.57	0.03	0.03
24	6	-71	-2	-491	-8	66	1.57	1.57	0.02	0.01
24	7	-50	-2	-332	-8	66	1.57	1.57	0.02	0.01
24	8	-71	-2	-491	-8	66	1.57	1.57	0.02	0.01
24	9	-50	-2	-332	-8	66	1.57	1.57	0.02	0.01
24	10	-141	-5	-513	-11	220	1.57	1.57	0.03	0.03
24	11	-135	-5	-465	-11	220	1.57	1.57	0.03	0.03
24	12	-141	-5	-513	-11	220	1.57	1.57	0.03	0.03
24	13	-135	-5	-465	-11	220	1.57	1.57	0.03	0.03
24	14	-71	-2	-491	-8	66	1.57	1.57	0.02	0.01
24	15	-50	-2	-332	-8	66	1.57	1.57	0.02	0.01
24	16	-71	-2	-491	-8	66	1.57	1.57	0.02	0.01
24	17	-50	-2	-332	-8	66	1.57	1.57	0.02	0.01

Spess.= 10.0 cm Ao= -- Av= -- ( e arm. base nelle due direzioni )

25	1	-112	1	-157	-1	155	1.57	1.57	0.01	0.02
25	2	-51	5	-90	-5	42	1.57	1.57	0.02	0.01
25	3	-93	5	-92	-5	129	1.57	1.57	0.01	0.02
25	4	-72	5	-148	-4	103	1.57	1.57	0.01	0.02
25	5	-114	5	-150	-4	190	1.57	1.57	0.01	0.03
25	6	-46	2	-146	-2	38	1.57	1.57	0.01	0.01
25	7	-151	2	138	-2	252	1.57	1.57	0.03	0.04
25	8	-34	2	-145	-1	20	1.57	1.57	0.01	0.00
25	9	-157	2	138	-1	270	1.57	1.57	0.03	0.04
25	10	-51	5	-90	-5	42	1.57	1.57	0.02	0.01
25	11	-93	5	-92	-5	129	1.57	1.57	0.01	0.02
25	12	-72	5	-148	-4	103	1.57	1.57	0.01	0.02
25	13	-114	5	-150	-4	190	1.57	1.57	0.01	0.03
25	14	-46	2	-146	-2	38	1.57	1.57	0.01	0.01
25	15	-151	2	138	-2	252	1.57	1.57	0.03	0.04
25	16	-34	2	-145	-1	20	1.57	1.57	0.01	0.00
25	17	-157	2	138	-1	270	1.57	1.57	0.03	0.04

Spess.= 10.0 cm Ao= -- Av= -- ( e arm. base nelle due direzioni )

26	1	-48	-5	-499	-38	0	1.57	1.57	0.10	0.00
26	2	-149	-8	-506	-33	221	1.57	1.57	0.09	0.03
26	3	-142	-8	-448	-33	221	1.57	1.57	0.09	0.03
26	4	-149	-8	-506	-33	221	1.57	1.57	0.09	0.03
26	5	-142	-8	-448	-33	221	1.57	1.57	0.09	0.03
26	6	-80	-5	-496	-30	66	1.57	1.57	0.07	0.01
26	7	-56	-5	-303	-31	66	1.57	1.57	0.10	0.01
26	8	-80	-5	-496	-30	66	1.57	1.57	0.07	0.01
26	9	-56	-5	-303	-31	66	1.57	1.57	0.10	0.01
26	10	-149	-8	-506	-33	221	1.57	1.57	0.09	0.03
26	11	-142	-8	-448	-33	221	1.57	1.57	0.09	0.03
26	12	-149	-8	-506	-33	221	1.57	1.57	0.09	0.03
26	13	-142	-8	-448	-33	221	1.57	1.57	0.09	0.03
26	14	-80	-5	-496	-30	66	1.57	1.57	0.07	0.01
26	15	-56	-5	-303	-31	66	1.57	1.57	0.10	0.01
26	16	-80	-5	-496	-30	66	1.57	1.57	0.07	0.01
26	17	-56	-5	-303	-31	66	1.57	1.57	0.10	0.01

Spess.= 10.0 cm Ao= -- Av= -- ( e arm. base nelle due direzioni )

27	1	-104	2	-199	-4	151	1.57	1.57	0.01	0.02
27	2	-39	-3	-81	-8	44	1.57	1.57	0.02	0.01
27	3	-77	-3	-66	-7	128	1.57	1.57	0.02	0.02
27	4	-78	5	-234	5	98	1.57	1.57	0.01	0.02
27	5	-116	5	-220	6	182	1.57	1.57	0.01	0.03
27	6	-44	0	-187	-4	35	1.57	1.57	0.01	0.01
27	7	-135	1	142	-3	245	1.57	1.57	0.03	0.04
27	8	-39	2	-217	-3	19	1.57	1.57	0.01	0.00
27	9	-147	2	-149	-2	261	1.57	1.57	0.01	0.04
27	10	-39	-3	-81	-8	44	1.57	1.57	0.02	0.01
27	11	-77	-3	-66	-7	128	1.57	1.57	0.02	0.02
27	12	-78	5	-234	5	98	1.57	1.57	0.01	0.02
27	13	-116	5	-220	6	182	1.57	1.57	0.01	0.03
27	14	-44	0	-187	-4	35	1.57	1.57	0.01	0.01
27	15	-135	1	142	-3	245	1.57	1.57	0.03	0.04
27	16	-39	2	-217	-3	19	1.57	1.57	0.01	0.00
27	17	-147	2	-149	-2	261	1.57	1.57	0.01	0.04

Spess.= 10.0 cm Ao= -- Av= -- ( e arm. base nelle due direzioni )

28	1	-69	1	-118	1	99	1.57	1.57	0.01	0.02
28	2	-46	-4	-90	-6	65	1.57	1.57	0.02	0.01
28	3	-105	-3	-136	-6	178	1.57	1.57	0.01	0.03
28	4	-24	4	-73	7	24	1.57	1.57	0.02	0.00
28	5	-59	5	-94	8	90	1.57	1.57	0.02	0.01
28	6	-60	1	-122	-2	99	1.57	1.57	0.01	0.02
28	7	-158	1	-174	1	280	1.57	1.57	0.01	0.04
28	8	-73	2	-136	2	126	1.57	1.57	0.01	0.02
28	9	-145	2	-162	3	253	1.57	1.57	0.01	0.04
28	10	-46	-4	-90	-6	65	1.57	1.57	0.02	0.01
28	11	-105	-3	-136	-6	178	1.57	1.57	0.01	0.03
28	12	-24	4	-73	7	24	1.57	1.57	0.02	0.00
28	13	-59	5	-94	8	90	1.57	1.57	0.02	0.01
28	14	-60	1	-122	-2	99	1.57	1.57	0.01	0.02
28	15	-158	1	-174	1	280	1.57	1.57	0.01	0.04
28	16	-73	2	-136	2	126	1.57	1.57	0.01	0.02
28	17	-145	2	-162	3	253	1.57	1.57	0.01	0.04

Spess.= 10.0 cm		Ao= --		Av= --		( e arm. base nelle due direzioni )				
29	1	-81	1	-155	-1	90	1.57	1.57	0.01	0.01
29	2	-51	5	-102	-5	49	1.57	1.57	0.01	0.01
29	3	-113	5	-136	-5	165	1.57	1.57	0.01	0.03
29	4	-35	5	-128	-5	27	1.57	1.57	0.02	0.00
29	5	-70	5	-135	-5	89	1.57	1.57	0.01	0.01
29	6	-77	2	-176	-2	113	1.57	1.57	0.01	0.02
29	7	-170	2	-175	-2	274	1.57	1.57	0.01	0.04
29	8	-87	2	-198	-2	136	1.57	1.57	0.01	0.02
29	9	-157	2	-175	-2	251	1.57	1.57	0.01	0.04
29	10	-51	5	-102	-5	49	1.57	1.57	0.01	0.01
29	11	-113	5	-136	-5	165	1.57	1.57	0.01	0.03
29	12	-35	5	-128	-5	27	1.57	1.57	0.02	0.00
29	13	-70	5	-135	-5	89	1.57	1.57	0.01	0.01
29	14	-77	2	-176	-2	113	1.57	1.57	0.01	0.02
29	15	-170	2	-175	-2	274	1.57	1.57	0.01	0.04
29	16	-87	2	-198	-2	136	1.57	1.57	0.01	0.02
29	17	-157	2	-175	-2	251	1.57	1.57	0.01	0.04

Spess.= 10.0 cm		Ao= --		Av= --		( e arm. base nelle due direzioni )				
30	1	-71	1	-196	-5	82	1.57	1.57	0.01	0.01
30	2	-47	5	-123	5	47	1.57	1.57	0.02	0.01
30	3	-103	5	-142	4	163	1.57	1.57	0.01	0.03
30	4	-41	-3	-191	-8	36	1.57	1.57	0.02	0.01
30	5	-62	-3	-175	-9	80	1.57	1.57	0.02	0.01
30	6	-84	2	-228	-3	117	1.57	1.57	0.01	0.02
30	7	-154	2	-177	-4	269	1.57	1.57	0.01	0.04
30	8	-97	0	-263	-4	142	1.57	1.57	0.01	0.02
30	9	-141	-0	-187	-4	244	1.57	1.57	0.01	0.04
30	10	-47	5	-123	5	47	1.57	1.57	0.02	0.01
30	11	-103	5	-142	4	163	1.57	1.57	0.01	0.03
30	12	-41	-3	-191	-8	36	1.57	1.57	0.02	0.01
30	13	-62	-3	-175	-9	80	1.57	1.57	0.02	0.01
30	14	-84	2	-228	-3	117	1.57	1.57	0.01	0.02
30	15	-154	2	-177	-4	269	1.57	1.57	0.01	0.04
30	16	-97	0	-263	-4	142	1.57	1.57	0.01	0.02
30	17	-141	-0	-187	-4	244	1.57	1.57	0.01	0.04

Spess.= 10.0 cm		Ao= --		Av= --		( e arm. base nelle due direzioni )				
31	1	-81	1	-351	5	77	1.57	1.57	0.02	0.01
31	2	-50	-4	-197	-6	41	1.57	1.57	0.01	0.01
31	3	-117	-4	-267	-6	171	1.57	1.57	0.01	0.03
31	4	-55	6	-305	16	48	1.57	1.57	0.04	0.01
31	5	-74	6	-327	16	81	1.57	1.57	0.04	0.01
31	6	-98	1	-278	3	142	1.57	1.57	0.01	0.02
31	7	-180	1	-370	4	291	1.57	1.57	0.01	0.05
31	8	-112	2	-322	8	168	1.57	1.57	0.02	0.03
31	9	-168	2	-388	9	264	1.57	1.57	0.02	0.04
31	10	-50	-4	-197	-6	41	1.57	1.57	0.01	0.01
31	11	-117	-4	-267	-6	171	1.57	1.57	0.01	0.03
31	12	-55	6	-305	16	48	1.57	1.57	0.04	0.01
31	13	-74	6	-327	16	81	1.57	1.57	0.04	0.01
31	14	-98	1	-278	3	142	1.57	1.57	0.01	0.02
31	15	-180	1	-370	4	291	1.57	1.57	0.01	0.05
31	16	-112	2	-322	8	168	1.57	1.57	0.02	0.03
31	17	-168	2	-388	9	264	1.57	1.57	0.02	0.04

Spess.= 10.0 cm		Ao= --		Av= --		( e arm. base nelle due direzioni )				
32	1	-111	2	-601	11	83	1.57	1.57	0.03	0.01
32	2	-75	-4	-376	-4	65	1.57	1.57	0.01	0.01
32	3	-140	-4	-471	4	187	1.57	1.57	0.02	0.03
32	4	-83	6	-471	24	55	1.57	1.57	0.05	0.01
32	5	-93	6	-511	24	67	1.57	1.57	0.05	0.01
32	6	-102	2	-399	8	119	1.57	1.57	0.02	0.02
32	7	-199	2	-595	8	287	1.57	1.57	0.02	0.04
32	8	-124	3	-447	14	155	1.57	1.57	0.03	0.02
32	9	-185	3	-607	14	251	1.57	1.57	0.03	0.04
32	10	-75	-4	-376	-4	65	1.57	1.57	0.01	0.01
32	11	-140	-4	-471	4	187	1.57	1.57	0.02	0.03
32	12	-83	6	-471	24	55	1.57	1.57	0.05	0.01
32	13	-93	6	-511	24	67	1.57	1.57	0.05	0.01
32	14	-102	2	-399	8	119	1.57	1.57	0.02	0.02
32	15	-199	2	-595	8	287	1.57	1.57	0.02	0.04
32	16	-124	3	-447	14	155	1.57	1.57	0.03	0.02
32	17	-185	3	-607	14	251	1.57	1.57	0.03	0.04

Spess.= 10.0 cm		Ao= --		Av= --		( e arm. base nelle due direzioni )				
33	1	-87	-1	-363	-6	69	1.57	1.57	0.02	0.01
33	2	-58	-4	-208	-7	40	1.57	1.57	0.02	0.01
33	3	-128	-4	-276	-7	171	1.57	1.57	0.02	0.03
33	4	-65	-5	-326	-8	61	1.57	1.57	0.02	0.01
33	5	-74	-5	-333	-8	70	1.57	1.57	0.02	0.01
33	6	-106	-1	-296	-4	148	1.57	1.57	0.01	0.02
33	7	-190	-1	-376	-4	288	1.57	1.57	0.01	0.04
33	8	-120	-2	-343	-5	178	1.57	1.57	0.01	0.03
33	9	-174	-2	-393	-5	258	1.57	1.57	0.02	0.04
33	10	-58	-4	-208	-7	40	1.57	1.57	0.02	0.01
33	11	-128	-4	-276	-7	171	1.57	1.57	0.02	0.03
33	12	-65	-5	-326	-8	61	1.57	1.57	0.02	0.01
33	13	-74	-5	-333	-8	70	1.57	1.57	0.02	0.01
33	14	-106	-1	-296	-4	148	1.57	1.57	0.01	0.02
33	15	-190	-1	-376	-4	288	1.57	1.57	0.01	0.04
33	16	-120	-2	-343	-5	178	1.57	1.57	0.01	0.03

33	17	-174	-2	-393	-5	258	1.57	1.57	0.02	0.04
Spess.= 10.0 cm Ao= -- Av= -- ( e arm. base nelle due direzioni )										
34	1	-108	2	-834	16	32	1.57	1.57	0.04	0.00
34	2	-79	4	-524	5	48	1.57	1.57	0.02	0.01
34	3	-128	4	-631	5	138	1.57	1.57	0.02	0.02
34	4	-116	7	-676	32	82	1.57	1.57	0.07	0.01
34	5	-83	7	-701	32	8	1.57	1.57	0.07	0.00
34	6	-109	2	-527	11	103	1.57	1.57	0.03	0.02
34	7	-169	2	-781	12	198	1.57	1.57	0.03	0.03
34	8	-135	3	-586	20	142	1.57	1.57	0.04	0.02
34	9	-156	3	-801	20	159	1.57	1.57	0.05	0.02
34	10	-79	4	-524	5	48	1.57	1.57	0.02	0.01
34	11	-128	4	-631	5	138	1.57	1.57	0.02	0.02
34	12	-116	7	-676	32	82	1.57	1.57	0.07	0.01
34	13	-83	7	-701	32	8	1.57	1.57	0.07	0.00
34	14	-109	2	-527	11	103	1.57	1.57	0.03	0.02
34	15	-169	2	-781	12	198	1.57	1.57	0.03	0.03
34	16	-135	3	-586	20	142	1.57	1.57	0.04	0.02
34	17	-156	3	-801	20	159	1.57	1.57	0.05	0.02

Spess.= 10.0 cm Ao= -- Av= -- ( e arm. base nelle due direzioni )										
35	1	-101	3	-1145	21	39	1.57	1.57	0.05	0.01
35	2	-55	4	-686	4	12	1.57	1.57	0.02	0.00
35	3	-64	4	-759	4	25	1.57	1.57	0.03	0.00
35	4	-105	8	-930	41	75	1.57	1.57	0.09	0.01
35	5	-89	8	-979	41	39	1.57	1.57	0.09	0.01
35	6	-90	3	-714	14	76	1.57	1.57	0.04	0.01
35	7	-83	3	-922	14	45	1.57	1.57	0.04	0.01
35	8	-105	4	-787	25	95	1.57	1.57	0.05	0.01
35	9	-79	4	-976	26	26	1.57	1.57	0.06	0.00
35	10	-55	4	-686	4	12	1.57	1.57	0.02	0.00
35	11	-64	4	-759	4	25	1.57	1.57	0.03	0.00
35	12	-105	8	-930	41	75	1.57	1.57	0.09	0.01
35	13	-89	8	-979	41	39	1.57	1.57	0.09	0.01
35	14	-90	3	-714	14	76	1.57	1.57	0.04	0.01
35	15	-83	3	-922	14	45	1.57	1.57	0.04	0.01
35	16	-105	4	-787	25	95	1.57	1.57	0.05	0.01
35	17	-79	4	-976	26	26	1.57	1.57	0.06	0.00

Spess.= 10.0 cm Ao= -- Av= -- ( e arm. base nelle due direzioni )										
36	1	-106	-2	-884	-13	31	1.57	1.57	0.04	0.00
36	2	-77	-5	-558	-12	47	1.57	1.57	0.03	0.01
36	3	-127	-5	-689	-12	141	1.57	1.57	0.03	0.02
36	4	-118	-6	-697	-13	86	1.57	1.57	0.03	0.01
36	5	-82	-6	-742	-14	8	1.57	1.57	0.04	0.00
36	6	-111	-2	-533	-9	109	1.57	1.57	0.02	0.02
36	7	-170	-2	-860	-9	203	1.57	1.57	0.03	0.03
36	8	-138	-3	-589	-10	148	1.57	1.57	0.03	0.02
36	9	-157	-3	-875	-11	164	1.57	1.57	0.03	0.03
36	10	-77	-5	-558	-12	47	1.57	1.57	0.03	0.01
36	11	-127	-5	-689	-12	141	1.57	1.57	0.03	0.02
36	12	-118	-6	-697	-13	86	1.57	1.57	0.03	0.01
36	13	-82	-6	-742	-14	8	1.57	1.57	0.04	0.00
36	14	-111	-2	-533	-9	109	1.57	1.57	0.02	0.02
36	15	-170	-2	-860	-9	203	1.57	1.57	0.03	0.03
36	16	-138	-3	-589	-10	148	1.57	1.57	0.03	0.02
36	17	-157	-3	-875	-11	164	1.57	1.57	0.03	0.03

Spess.= 10.0 cm Ao= -- Av= -- ( e arm. base nelle due direzioni )										
37	1	-78	-3	-373	-17	58	1.57	1.57	0.04	0.01
37	2	-47	-5	-213	-9	32	1.57	1.57	0.02	0.01
37	3	-115	-5	-280	-9	164	1.57	1.57	0.02	0.03
37	4	-74	-5	-346	-23	70	1.57	1.57	0.06	0.01
37	5	-72	-5	-343	-23	62	1.57	1.57	0.06	0.01
37	6	-110	-3	-314	-11	157	1.57	1.57	0.02	0.02
37	7	-180	-3	-380	-13	281	1.57	1.57	0.03	0.04
37	8	-128	-2	-364	-14	187	1.57	1.57	0.03	0.03
37	9	-167	-2	-399	-15	251	1.57	1.57	0.03	0.04
37	10	-47	-5	-213	-9	32	1.57	1.57	0.02	0.01
37	11	-115	-5	-280	-9	164	1.57	1.57	0.02	0.03
37	12	-74	-5	-346	-23	70	1.57	1.57	0.06	0.01
37	13	-72	-5	-343	-23	62	1.57	1.57	0.06	0.01
37	14	-110	-3	-314	-11	157	1.57	1.57	0.02	0.02
37	15	-180	-3	-380	-13	281	1.57	1.57	0.03	0.04
37	16	-128	-2	-364	-14	187	1.57	1.57	0.03	0.03
37	17	-167	-2	-399	-15	251	1.57	1.57	0.03	0.04

Spess.= 10.0 cm Ao= -- Av= -- ( e arm. base nelle due direzioni )										
38	1	-112	-6	-899	-42	26	1.57	1.57	0.09	0.00
38	2	-82	-7	-573	-21	44	1.57	1.57	0.04	0.01
38	3	-139	-7	-724	-21	139	1.57	1.57	0.05	0.02
38	4	-122	-9	-692	-50	92	1.57	1.57	0.13	0.01
38	5	-86	-9	-751	-50	3	1.57	1.57	0.13	0.00
38	6	-112	-5	-520	-28	115	1.57	1.57	0.06	0.02
38	7	-187	-5	-910	-30	202	1.57	1.57	0.06	0.03
38	8	-137	-5	-569	-36	156	1.57	1.57	0.09	0.02
38	9	-171	-5	-919	-38	161	1.57	1.57	0.08	0.02
38	10	-82	-7	-573	-21	44	1.57	1.57	0.04	0.01
38	11	-139	-7	-724	-21	139	1.57	1.57	0.05	0.02
38	12	-122	-9	-692	-50	92	1.57	1.57	0.13	0.01
38	13	-86	-9	-751	-50	3	1.57	1.57	0.13	0.00
38	14	-112	-5	-520	-28	115	1.57	1.57	0.06	0.02

38	15	-187	-5	-910	-30	202	1.57	1.57	0.06	0.03
38	16	-137	-5	-569	-36	156	1.57	1.57	0.09	0.02
38	17	-171	-5	-919	-38	161	1.57	1.57	0.08	0.02

Spess.= 10.0 cm Ao= -- Av= -- ( e arm. base nelle due direzioni )

39	1	-107	-2	-616	-10	67	1.57	1.57	0.03	0.01
39	2	-74	-5	-376	-10	55	1.57	1.57	0.02	0.01
39	3	-141	-5	-481	-10	178	1.57	1.57	0.02	0.03
39	4	-93	-5	-500	-11	71	1.57	1.57	0.03	0.01
39	5	-88	-6	-535	-11	52	1.57	1.57	0.03	0.01
39	6	-112	-2	-404	-7	133	1.57	1.57	0.02	0.02
39	7	-200	-2	-623	-7	278	1.57	1.57	0.02	0.04
39	8	-134	-3	-458	-8	171	1.57	1.57	0.02	0.03
39	9	-184	-3	-639	-8	240	1.57	1.57	0.03	0.04
39	10	-74	-5	-376	-10	55	1.57	1.57	0.02	0.01
39	11	-141	-5	-481	-10	178	1.57	1.57	0.02	0.03
39	12	-93	-5	-500	-11	71	1.57	1.57	0.03	0.01
39	13	-88	-6	-535	-11	52	1.57	1.57	0.03	0.01
39	14	-112	-2	-404	-7	133	1.57	1.57	0.02	0.02
39	15	-200	-2	-623	-7	278	1.57	1.57	0.02	0.04
39	16	-134	-3	-458	-8	171	1.57	1.57	0.02	0.03
39	17	-184	-3	-639	-8	240	1.57	1.57	0.03	0.04

Spess.= 10.0 cm Ao= -- Av= -- ( e arm. base nelle due direzioni )

40	1	-34	-2	-1143	-15	8	1.57	1.57	0.05	0.00
40	2	-25	-5	-711	-13	15	1.57	1.57	0.03	0.00
40	3	-44	-5	-832	-13	54	1.57	1.57	0.04	0.01
40	4	-45	-6	-877	-15	36	1.57	1.57	0.04	0.01
40	5	-28	-6	-963	-15	2	1.57	1.57	0.04	0.00
40	6	-44	-2	-662	-10	47	1.57	1.57	0.03	0.01
40	7	-60	-2	-1020	-11	80	1.57	1.57	0.04	0.01
40	8	-55	-3	-717	-11	63	1.57	1.57	0.03	0.01
40	9	-56	-3	-1059	-12	65	1.57	1.57	0.04	0.01
40	10	-25	-5	-711	-13	15	1.57	1.57	0.03	0.00
40	11	-44	-5	-832	-13	54	1.57	1.57	0.04	0.01
40	12	-45	-6	-877	-15	36	1.57	1.57	0.04	0.01
40	13	-28	-6	-963	-15	2	1.57	1.57	0.04	0.00
40	14	-44	-2	-662	-10	47	1.57	1.57	0.03	0.01
40	15	-60	-2	-1020	-11	80	1.57	1.57	0.04	0.01
40	16	-55	-3	-717	-11	63	1.57	1.57	0.03	0.01
40	17	-56	-3	-1059	-12	65	1.57	1.57	0.04	0.01

Spess.= 10.0 cm Ao= -- Av= -- ( e arm. base nelle due direzioni )

41	1	-103	-5	-639	-30	54	1.57	1.57	0.07	0.01
41	2	-71	-6	-382	-16	49	1.57	1.57	0.03	0.01
41	3	-139	-6	-497	-16	173	1.57	1.57	0.04	0.03
41	4	-100	-7	-532	-36	83	1.57	1.57	0.09	0.01
41	5	-85	-7	-564	-37	41	1.57	1.57	0.09	0.01
41	6	-115	-4	-413	-20	142	1.57	1.57	0.04	0.02
41	7	-199	-5	-655	-22	272	1.57	1.57	0.05	0.04
41	8	-138	-3	-473	-25	182	1.57	1.57	0.06	0.03
41	9	-183	-3	-675	-27	232	1.57	1.57	0.06	0.04
41	10	-71	-6	-382	-16	49	1.57	1.57	0.03	0.01
41	11	-139	-6	-497	-16	173	1.57	1.57	0.04	0.03
41	12	-100	-7	-532	-36	83	1.57	1.57	0.09	0.01
41	13	-85	-7	-564	-37	41	1.57	1.57	0.09	0.01
41	14	-115	-4	-413	-20	142	1.57	1.57	0.04	0.02
41	15	-199	-5	-655	-22	272	1.57	1.57	0.05	0.04
41	16	-138	-3	-473	-25	182	1.57	1.57	0.06	0.03
41	17	-183	-3	-675	-27	232	1.57	1.57	0.06	0.04

Spess.= 10.0 cm Ao= -- Av= -- ( e arm. base nelle due direzioni )

42	1	-117	-7	-1204	-52	58	1.57	1.57	0.11	0.01
42	2	-76	-6	-761	-23	44	1.57	1.57	0.05	0.01
42	3	-108	-6	-922	-23	87	1.57	1.57	0.05	0.01
42	4	-67	-10	-846	-63	5	1.57	1.57	0.17	0.00
42	5	-99	-10	-1008	-64	47	1.57	1.57	0.16	0.01
42	6	-56	-5	-622	-34	20	1.57	1.57	0.08	0.00
42	7	-141	-6	-1141	-36	123	1.57	1.57	0.08	0.02
42	8	-66	-6	-659	-45	32	1.57	1.57	0.12	0.00
42	9	-138	-6	-1167	-47	111	1.57	1.57	0.10	0.02
42	10	-76	-6	-761	-23	44	1.57	1.57	0.05	0.01
42	11	-108	-6	-922	-23	87	1.57	1.57	0.05	0.01
42	12	-67	-10	-846	-63	5	1.57	1.57	0.17	0.00
42	13	-99	-10	-1008	-64	47	1.57	1.57	0.16	0.01
42	14	-56	-5	-622	-34	20	1.57	1.57	0.08	0.00
42	15	-141	-6	-1141	-36	123	1.57	1.57	0.08	0.02
42	16	-66	-6	-659	-45	32	1.57	1.57	0.12	0.00
42	17	-138	-6	-1167	-47	111	1.57	1.57	0.10	0.02

Spess.= 10.0 cm Ao= -- Av= -- ( e arm. base nelle due direzioni )

43	1	-69	-1	-118	-1	99	1.57	1.57	0.01	0.02
43	2	-24	-4	-73	-7	24	1.57	1.57	0.02	0.00
43	3	-59	-5	-94	-8	90	1.57	1.57	0.02	0.01
43	4	-46	4	-90	6	65	1.57	1.57	0.02	0.01
43	5	-105	3	-136	6	178	1.57	1.57	0.01	0.03
43	6	-73	-2	-136	-2	126	1.57	1.57	0.01	0.02
43	7	-145	-2	-162	-3	253	1.57	1.57	0.01	0.04
43	8	-60	-1	-122	2	99	1.57	1.57	0.01	0.02
43	9	-158	-1	-174	-1	280	1.57	1.57	0.01	0.04
43	10	-24	-4	-73	-7	24	1.57	1.57	0.02	0.00
43	11	-59	-5	-94	-8	90	1.57	1.57	0.02	0.01
43	12	-46	4	-90	6	65	1.57	1.57	0.02	0.01

43	13	-105	3	-136	6	178	1.57	1.57	0.01	0.03
43	14	-73	-2	-136	-2	126	1.57	1.57	0.01	0.02
43	15	-145	-2	-162	-3	253	1.57	1.57	0.01	0.04
43	16	-60	-1	-122	2	99	1.57	1.57	0.01	0.02
43	17	-158	-1	-174	-1	280	1.57	1.57	0.01	0.04

Spess.= 10.0 cm Ao= -- Av= -- ( e arm. base nelle due direzioni )

44	1	-81	-1	-155	1	90	1.57	1.57	0.01	0.01
44	2	-35	-5	-128	5	27	1.57	1.57	0.02	0.00
44	3	-70	-5	-135	5	89	1.57	1.57	0.01	0.01
44	4	-51	-5	-102	5	49	1.57	1.57	0.01	0.01
44	5	-113	-5	-136	5	165	1.57	1.57	0.01	0.03
44	6	-87	-2	-198	2	136	1.57	1.57	0.01	0.02
44	7	-157	-2	-175	2	251	1.57	1.57	0.01	0.04
44	8	-77	-2	-176	2	113	1.57	1.57	0.01	0.02
44	9	-170	-2	-175	2	274	1.57	1.57	0.01	0.04
44	10	-35	-5	-128	5	27	1.57	1.57	0.02	0.00
44	11	-70	-5	-135	5	89	1.57	1.57	0.01	0.01
44	12	-51	-5	-102	5	49	1.57	1.57	0.01	0.01
44	13	-113	-5	-136	5	165	1.57	1.57	0.01	0.03
44	14	-87	-2	-198	2	136	1.57	1.57	0.01	0.02
44	15	-157	-2	-175	2	251	1.57	1.57	0.01	0.04
44	16	-77	-2	-176	2	113	1.57	1.57	0.01	0.02
44	17	-170	-2	-175	2	274	1.57	1.57	0.01	0.04

Spess.= 10.0 cm Ao= -- Av= -- ( e arm. base nelle due direzioni )

45	1	-71	-1	-196	5	82	1.57	1.57	0.01	0.01
45	2	-41	3	-191	8	36	1.57	1.57	0.02	0.01
45	3	-62	3	-175	9	80	1.57	1.57	0.02	0.01
45	4	-47	-5	-123	-5	47	1.57	1.57	0.02	0.01
45	5	-103	-5	-142	-4	163	1.57	1.57	0.01	0.03
45	6	-97	-0	-263	4	142	1.57	1.57	0.01	0.02
45	7	-141	0	-187	4	244	1.57	1.57	0.01	0.04
45	8	-84	-2	-228	3	117	1.57	1.57	0.01	0.02
45	9	-154	-2	-177	4	269	1.57	1.57	0.01	0.04
45	10	-41	3	-191	8	36	1.57	1.57	0.02	0.01
45	11	-62	3	-175	9	80	1.57	1.57	0.02	0.01
45	12	-47	-5	-123	-5	47	1.57	1.57	0.02	0.01
45	13	-103	-5	-142	-4	163	1.57	1.57	0.01	0.03
45	14	-97	-0	-263	4	142	1.57	1.57	0.01	0.02
45	15	-141	0	-187	4	244	1.57	1.57	0.01	0.04
45	16	-84	-2	-228	3	117	1.57	1.57	0.01	0.02
45	17	-154	-2	-177	4	269	1.57	1.57	0.01	0.04

Spess.= 10.0 cm Ao= -- Av= -- ( e arm. base nelle due direzioni )

46	1	-81	-1	-351	-5	77	1.57	1.57	0.02	0.01
46	2	-55	-6	-305	-16	48	1.57	1.57	0.04	0.01
46	3	-74	-6	-327	-16	81	1.57	1.57	0.04	0.01
46	4	-50	4	-197	6	41	1.57	1.57	0.01	0.01
46	5	-117	4	-267	6	171	1.57	1.57	0.01	0.03
46	6	-112	-2	-322	-8	168	1.57	1.57	0.02	0.03
46	7	-168	-2	-388	-9	264	1.57	1.57	0.02	0.04
46	8	-98	-1	-278	-3	142	1.57	1.57	0.01	0.02
46	9	-180	-1	-370	-4	291	1.57	1.57	0.01	0.05
46	10	-55	-6	-305	-16	48	1.57	1.57	0.04	0.01
46	11	-74	-6	-327	-16	81	1.57	1.57	0.04	0.01
46	12	-50	4	-197	6	41	1.57	1.57	0.01	0.01
46	13	-117	4	-267	6	171	1.57	1.57	0.01	0.03
46	14	-112	-2	-322	-8	168	1.57	1.57	0.02	0.03
46	15	-168	-2	-388	-9	264	1.57	1.57	0.02	0.04
46	16	-98	-1	-278	-3	142	1.57	1.57	0.01	0.02
46	17	-180	-1	-370	-4	291	1.57	1.57	0.01	0.05

Spess.= 10.0 cm Ao= -- Av= -- ( e arm. base nelle due direzioni )

47	1	-111	-2	-601	-11	83	1.57	1.57	0.03	0.01
47	2	-83	-6	-471	-24	55	1.57	1.57	0.05	0.01
47	3	-93	-6	-511	-24	67	1.57	1.57	0.05	0.01
47	4	-75	4	-376	4	65	1.57	1.57	0.01	0.01
47	5	-140	4	-471	-4	187	1.57	1.57	0.02	0.03
47	6	-124	-3	-447	-14	155	1.57	1.57	0.03	0.02
47	7	-185	-3	-607	-14	251	1.57	1.57	0.03	0.04
47	8	-102	-2	-399	-8	119	1.57	1.57	0.02	0.02
47	9	-199	-2	-595	-8	287	1.57	1.57	0.02	0.04
47	10	-83	-6	-471	-24	55	1.57	1.57	0.05	0.01
47	11	-93	-6	-511	-24	67	1.57	1.57	0.05	0.01
47	12	-75	4	-376	4	65	1.57	1.57	0.01	0.01
47	13	-140	4	-471	-4	187	1.57	1.57	0.02	0.03
47	14	-124	-3	-447	-14	155	1.57	1.57	0.03	0.02
47	15	-185	-3	-607	-14	251	1.57	1.57	0.03	0.04
47	16	-102	-2	-399	-8	119	1.57	1.57	0.02	0.02
47	17	-199	-2	-595	-8	287	1.57	1.57	0.02	0.04

Spess.= 10.0 cm Ao= -- Av= -- ( e arm. base nelle due direzioni )

48	1	-87	1	-363	6	69	1.57	1.57	0.02	0.01
48	2	-65	5	-326	8	61	1.57	1.57	0.02	0.01
48	3	-74	5	-333	8	70	1.57	1.57	0.02	0.01
48	4	-58	4	-208	7	40	1.57	1.57	0.02	0.01
48	5	-128	4	-276	7	171	1.57	1.57	0.02	0.03
48	6	-120	2	-343	5	178	1.57	1.57	0.01	0.03
48	7	-174	2	-393	5	258	1.57	1.57	0.02	0.04
48	8	-106	1	-296	4	148	1.57	1.57	0.01	0.02
48	9	-190	1	-376	4	288	1.57	1.57	0.01	0.04
48	10	-65	5	-326	8	61	1.57	1.57	0.02	0.01

48	11	-74	5	-333	8	70	1.57	1.57	0.02	0.01
48	12	-58	4	-208	7	40	1.57	1.57	0.02	0.01
48	13	-128	4	-276	7	171	1.57	1.57	0.02	0.03
48	14	-120	2	-343	5	178	1.57	1.57	0.01	0.03
48	15	-174	2	-393	5	258	1.57	1.57	0.02	0.04
48	16	-106	1	-296	4	148	1.57	1.57	0.01	0.02
48	17	-190	1	-376	4	288	1.57	1.57	0.01	0.04

Spess.= 10.0 cm Ao= -- Av= -- ( e arm. base nelle due direzioni )

49	1	-108	-2	-834	-16	32	1.57	1.57	0.04	0.00
49	2	-116	-7	-676	-32	82	1.57	1.57	0.07	0.01
49	3	-83	-7	-701	-32	8	1.57	1.57	0.07	0.00
49	4	-79	-4	-524	-5	48	1.57	1.57	0.02	0.01
49	5	-128	-4	-631	-5	138	1.57	1.57	0.02	0.02
49	6	-135	-3	-586	-20	142	1.57	1.57	0.04	0.02
49	7	-156	-3	-801	-20	159	1.57	1.57	0.05	0.02
49	8	-109	-2	-527	-11	103	1.57	1.57	0.03	0.02
49	9	-169	-2	-781	-12	198	1.57	1.57	0.03	0.03
49	10	-116	-7	-676	-32	82	1.57	1.57	0.07	0.01
49	11	-83	-7	-701	-32	8	1.57	1.57	0.07	0.00
49	12	-79	-4	-524	-5	48	1.57	1.57	0.02	0.01
49	13	-128	-4	-631	-5	138	1.57	1.57	0.02	0.02
49	14	-135	-3	-586	-20	142	1.57	1.57	0.04	0.02
49	15	-156	-3	-801	-20	159	1.57	1.57	0.05	0.02
49	16	-109	-2	-527	-11	103	1.57	1.57	0.03	0.02
49	17	-169	-2	-781	-12	198	1.57	1.57	0.03	0.03

Spess.= 10.0 cm Ao= -- Av= -- ( e arm. base nelle due direzioni )

50	1	-101	-3	-1145	-21	39	1.57	1.57	0.05	0.01
50	2	-105	-8	-930	-41	75	1.57	1.57	0.09	0.01
50	3	-89	-8	-979	-41	39	1.57	1.57	0.09	0.01
50	4	-55	-4	-686	-4	12	1.57	1.57	0.02	0.00
50	5	-64	-4	-759	-4	25	1.57	1.57	0.03	0.00
50	6	-105	-4	-787	-25	95	1.57	1.57	0.05	0.01
50	7	-79	-4	-976	-26	26	1.57	1.57	0.06	0.00
50	8	-90	-3	-714	-14	76	1.57	1.57	0.04	0.01
50	9	-83	-3	-922	-14	45	1.57	1.57	0.04	0.01
50	10	-105	-8	-930	-41	75	1.57	1.57	0.09	0.01
50	11	-89	-8	-979	-41	39	1.57	1.57	0.09	0.01
50	12	-55	-4	-686	-4	12	1.57	1.57	0.02	0.00
50	13	-64	-4	-759	-4	25	1.57	1.57	0.03	0.00
50	14	-105	-4	-787	-25	95	1.57	1.57	0.05	0.01
50	15	-79	-4	-976	-26	26	1.57	1.57	0.06	0.00
50	16	-90	-3	-714	-14	76	1.57	1.57	0.04	0.01
50	17	-83	-3	-922	-14	45	1.57	1.57	0.04	0.01

Spess.= 10.0 cm Ao= -- Av= -- ( e arm. base nelle due direzioni )

51	1	-106	2	-884	13	31	1.57	1.57	0.04	0.00
51	2	-118	6	-697	13	86	1.57	1.57	0.03	0.01
51	3	-82	6	-742	14	8	1.57	1.57	0.04	0.00
51	4	-77	5	-558	12	47	1.57	1.57	0.03	0.01
51	5	-127	5	-689	12	141	1.57	1.57	0.03	0.02
51	6	-138	3	-589	10	148	1.57	1.57	0.03	0.02
51	7	-157	3	-875	11	164	1.57	1.57	0.03	0.03
51	8	-111	2	-533	9	109	1.57	1.57	0.02	0.02
51	9	-170	2	-860	9	203	1.57	1.57	0.03	0.03
51	10	-118	6	-697	13	86	1.57	1.57	0.03	0.01
51	11	-82	6	-742	14	8	1.57	1.57	0.04	0.00
51	12	-77	5	-558	12	47	1.57	1.57	0.03	0.01
51	13	-127	5	-689	12	141	1.57	1.57	0.03	0.02
51	14	-138	3	-589	10	148	1.57	1.57	0.03	0.02
51	15	-157	3	-875	11	164	1.57	1.57	0.03	0.03
51	16	-111	2	-533	9	109	1.57	1.57	0.02	0.02
51	17	-170	2	-860	9	203	1.57	1.57	0.03	0.03

Spess.= 10.0 cm Ao= -- Av= -- ( e arm. base nelle due direzioni )

52	1	-78	3	-373	17	58	1.57	1.57	0.04	0.01
52	2	-74	5	-346	23	70	1.57	1.57	0.06	0.01
52	3	-72	5	-343	23	62	1.57	1.57	0.06	0.01
52	4	-47	5	-213	9	32	1.57	1.57	0.02	0.01
52	5	-115	5	-280	9	164	1.57	1.57	0.02	0.03
52	6	-128	2	-364	14	187	1.57	1.57	0.03	0.03
52	7	-167	2	-399	15	251	1.57	1.57	0.03	0.04
52	8	-110	3	-314	11	157	1.57	1.57	0.02	0.02
52	9	-180	3	-380	13	281	1.57	1.57	0.03	0.04
52	10	-74	5	-346	23	70	1.57	1.57	0.06	0.01
52	11	-72	5	-343	23	62	1.57	1.57	0.06	0.01
52	12	-47	5	-213	9	32	1.57	1.57	0.02	0.01
52	13	-115	5	-280	9	164	1.57	1.57	0.02	0.03
52	14	-128	2	-364	14	187	1.57	1.57	0.03	0.03
52	15	-167	2	-399	15	251	1.57	1.57	0.03	0.04
52	16	-110	3	-314	11	157	1.57	1.57	0.02	0.02
52	17	-180	3	-380	13	281	1.57	1.57	0.03	0.04

Spess.= 10.0 cm Ao= -- Av= -- ( e arm. base nelle due direzioni )

53	1	-112	6	-899	42	26	1.57	1.57	0.09	0.00
53	2	-122	9	-692	50	92	1.57	1.57	0.13	0.01
53	3	-86	9	-751	50	3	1.57	1.57	0.13	0.00
53	4	-82	7	-573	21	44	1.57	1.57	0.04	0.01
53	5	-139	7	-724	21	139	1.57	1.57	0.05	0.02
53	6	-137	5	-569	36	156	1.57	1.57	0.09	0.02
53	7	-171	5	-919	38	161	1.57	1.57	0.08	0.02
53	8	-112	5	-520	28	115	1.57	1.57	0.06	0.02

53	9	-187	5	-910	30	202	1.57	1.57	0.06	0.03
53	10	-122	9	-692	50	92	1.57	1.57	0.13	0.01
53	11	-86	9	-751	50	3	1.57	1.57	0.13	0.00
53	12	-82	7	-573	21	44	1.57	1.57	0.04	0.01
53	13	-139	7	-724	21	139	1.57	1.57	0.05	0.02
53	14	-137	5	-569	36	156	1.57	1.57	0.09	0.02
53	15	-171	5	-919	38	161	1.57	1.57	0.08	0.02
53	16	-112	5	-520	28	115	1.57	1.57	0.06	0.02
53	17	-187	5	-910	30	202	1.57	1.57	0.06	0.03

Spess.= 10.0 cm Ao= -- Av= -- ( e arm. base nelle due direzioni )

54	1	-107	2	-616	10	67	1.57	1.57	0.03	0.01
54	2	-93	5	-500	11	71	1.57	1.57	0.03	0.01
54	3	-88	6	-535	11	52	1.57	1.57	0.03	0.01
54	4	-74	5	-376	10	55	1.57	1.57	0.02	0.01
54	5	-141	5	-481	10	178	1.57	1.57	0.02	0.03
54	6	-134	3	-458	8	171	1.57	1.57	0.02	0.03
54	7	-184	3	-639	8	240	1.57	1.57	0.03	0.04
54	8	-112	2	-404	7	133	1.57	1.57	0.02	0.02
54	9	-200	2	-623	7	278	1.57	1.57	0.02	0.04
54	10	-93	5	-500	11	71	1.57	1.57	0.03	0.01
54	11	-88	6	-535	11	52	1.57	1.57	0.03	0.01
54	12	-74	5	-376	10	55	1.57	1.57	0.02	0.01
54	13	-141	5	-481	10	178	1.57	1.57	0.02	0.03
54	14	-134	3	-458	8	171	1.57	1.57	0.02	0.03
54	15	-184	3	-639	8	240	1.57	1.57	0.03	0.04
54	16	-112	2	-404	7	133	1.57	1.57	0.02	0.02
54	17	-200	2	-623	7	278	1.57	1.57	0.02	0.04

Spess.= 10.0 cm Ao= -- Av= -- ( e arm. base nelle due direzioni )

55	1	-34	2	-1143	15	8	1.57	1.57	0.05	0.00
55	2	-45	6	-877	15	36	1.57	1.57	0.04	0.01
55	3	-28	6	-963	15	2	1.57	1.57	0.04	0.00
55	4	-25	5	-711	13	15	1.57	1.57	0.03	0.00
55	5	-44	5	-832	13	54	1.57	1.57	0.04	0.01
55	6	-55	3	-717	11	63	1.57	1.57	0.03	0.01
55	7	-56	3	-1059	12	65	1.57	1.57	0.04	0.01
55	8	-44	2	-662	10	47	1.57	1.57	0.03	0.01
55	9	-60	2	-1020	11	80	1.57	1.57	0.04	0.01
55	10	-45	6	-877	15	36	1.57	1.57	0.04	0.01
55	11	-28	6	-963	15	2	1.57	1.57	0.04	0.00
55	12	-25	5	-711	13	15	1.57	1.57	0.03	0.00
55	13	-44	5	-832	13	54	1.57	1.57	0.04	0.01
55	14	-55	3	-717	11	63	1.57	1.57	0.03	0.01
55	15	-56	3	-1059	12	65	1.57	1.57	0.04	0.01
55	16	-44	2	-662	10	47	1.57	1.57	0.03	0.01
55	17	-60	2	-1020	11	80	1.57	1.57	0.04	0.01

Spess.= 10.0 cm Ao= -- Av= -- ( e arm. base nelle due direzioni )

56	1	-103	5	-639	30	54	1.57	1.57	0.07	0.01
56	2	-100	7	-532	36	83	1.57	1.57	0.09	0.01
56	3	-85	7	-564	37	41	1.57	1.57	0.09	0.01
56	4	-71	6	-382	16	49	1.57	1.57	0.03	0.01
56	5	-139	6	-497	16	173	1.57	1.57	0.04	0.03
56	6	-138	3	-473	25	182	1.57	1.57	0.06	0.03
56	7	-183	3	-675	27	232	1.57	1.57	0.06	0.04
56	8	-115	4	-413	20	142	1.57	1.57	0.04	0.02
56	9	-199	5	-655	22	272	1.57	1.57	0.05	0.04
56	10	-100	7	-532	36	83	1.57	1.57	0.09	0.01
56	11	-85	7	-564	37	41	1.57	1.57	0.09	0.01
56	12	-71	6	-382	16	49	1.57	1.57	0.03	0.01
56	13	-139	6	-497	16	173	1.57	1.57	0.04	0.03
56	14	-138	3	-473	25	182	1.57	1.57	0.06	0.03
56	15	-183	3	-675	27	232	1.57	1.57	0.06	0.04
56	16	-115	4	-413	20	142	1.57	1.57	0.04	0.02
56	17	-199	5	-655	22	272	1.57	1.57	0.05	0.04

Spess.= 10.0 cm Ao= -- Av= -- ( e arm. base nelle due direzioni )

57	1	-117	7	-1204	52	58	1.57	1.57	0.11	0.01
57	2	-67	10	-846	63	5	1.57	1.57	0.17	0.00
57	3	-99	10	-1008	64	47	1.57	1.57	0.16	0.01
57	4	-76	6	-761	23	44	1.57	1.57	0.05	0.01
57	5	-108	6	-922	23	87	1.57	1.57	0.05	0.01
57	6	-66	6	-659	45	32	1.57	1.57	0.12	0.00
57	7	-138	6	-1167	47	111	1.57	1.57	0.10	0.02
57	8	-56	5	-622	34	20	1.57	1.57	0.08	0.00
57	9	-141	6	-1141	36	123	1.57	1.57	0.08	0.02
57	10	-67	10	-846	63	5	1.57	1.57	0.17	0.00
57	11	-99	10	-1008	64	47	1.57	1.57	0.16	0.01
57	12	-76	6	-761	23	44	1.57	1.57	0.05	0.01
57	13	-108	6	-922	23	87	1.57	1.57	0.05	0.01
57	14	-66	6	-659	45	32	1.57	1.57	0.12	0.00
57	15	-138	6	-1167	47	111	1.57	1.57	0.10	0.02
57	16	-56	5	-622	34	20	1.57	1.57	0.08	0.00
57	17	-141	6	-1141	36	123	1.57	1.57	0.08	0.02

Spess.= 10.0 cm Ao= -- Av= -- ( e arm. base nelle due direzioni )

**AMV s.r.l.**  
**Via San Lorenzo, 106**                      **Tel. 0481/779903**  
**34077 Ronchi dei Legionari (GO)**

Lavoro: **slv 01**                      Intestazione lavoro: **progetto loculi**  
Elem.: **GUSCIO (parete)**           Gruppo: **11**                      Tabella: **tabella muri spessore 10**  
Descrizione: **muri 5**  
Rck: **300.00** kg/cmq                      fyk: **4580.0** kg/cmq                      Copriferro: **2.5** cm  
Spessore: **10.0** cm                      Coeff. di partecipazione Mxy: **0.50**                      Coeff. di partecipazione Sxy: **0.50**  
Diam. vertic.: **10** mm                      Passo vertic.: **20** cm                      ρ vertic.: **0.79** %                      Diam. agg. vertic.: **10** mm                      Passo agg. vertic.: **20** cm  
Diam. orizz.: **10** mm                      Passo orizz.: **20** cm                      ρ orizz.: **0.79** %                      Diam. agg. orizz.: **10** mm                      Passo agg. orizz.: **20** cm

Le armature longitudinali aggiuntive, riferite al proprio passo, vanno aggiunte all'armatura di base: vedere riga riassuntiva

El. comb.	Nxx	Mxx	Nyy	Myy	V	Ao	Av	Indice di resistenza		Note
	kg/20 cm	kg*m/20 cm	kg/20 cm	kg*m/20 cm	kg/20 cm	cmq/20 cm	cmq/20 cm	N, M	Bielle	
1 1	174	-5	180	17	236	1.57	1.57	0.10	0.04	
1 2	91	-8	117	11	86	1.57	1.57	0.06	0.01	
1 3	128	-8	157	11	159	1.57	1.57	0.07	0.03	
1 4	123	-0	101	14	187	1.57	1.57	0.07	0.03	
1 5	160	-1	142	13	260	1.57	1.57	0.08	0.04	
1 6	59	-5	64	12	35	1.57	1.57	0.06	0.01	
1 7	183	-5	199	11	280	1.57	1.57	0.07	0.04	
1 8	68	-2	60	13	66	1.57	1.57	0.06	0.01	
1 9	193	-2	194	11	311	1.57	1.57	0.07	0.05	
1 10	91	-8	117	11	86	1.57	1.57	0.06	0.01	
1 11	128	-8	157	11	159	1.57	1.57	0.07	0.03	
1 12	123	-0	101	14	187	1.57	1.57	0.07	0.03	
1 13	160	-1	142	13	260	1.57	1.57	0.08	0.04	
1 14	59	-5	64	12	35	1.57	1.57	0.06	0.01	
1 15	183	-5	199	11	280	1.57	1.57	0.07	0.04	
1 16	68	-2	60	13	66	1.57	1.57	0.06	0.01	
1 17	193	-2	194	11	311	1.57	1.57	0.07	0.05	
Spess.= 10.0 cm Ao= -- Av= -- ( e arm. base nelle due direzioni )										
2 1	212	-5	181	6	300	1.57	1.57	0.05	0.05	
2 2	124	-6	108	6	141	1.57	1.57	0.04	0.02	
2 3	161	-6	154	6	216	1.57	1.57	0.05	0.03	
2 4	140	-7	-118	9	219	1.57	1.57	0.05	0.03	
2 5	178	-7	-147	8	294	1.57	1.57	0.05	0.05	
2 6	86	-3	52	3	81	1.57	1.57	0.02	0.01	
2 7	211	-3	205	3	331	1.57	1.57	0.04	0.05	
2 8	91	-4	-54	5	104	1.57	1.57	0.03	0.02	
2 9	216	-4	203	5	354	1.57	1.57	0.05	0.06	
2 10	124	-6	108	6	141	1.57	1.57	0.04	0.02	
2 11	161	-6	154	6	216	1.57	1.57	0.05	0.03	
2 12	140	-7	-118	9	219	1.57	1.57	0.05	0.03	
2 13	178	-7	-147	8	294	1.57	1.57	0.05	0.05	
2 14	86	-3	52	3	81	1.57	1.57	0.02	0.01	
2 15	211	-3	205	3	331	1.57	1.57	0.04	0.05	
2 16	91	-4	-54	5	104	1.57	1.57	0.03	0.02	
2 17	216	-4	203	5	354	1.57	1.57	0.05	0.06	
Spess.= 10.0 cm Ao= -- Av= -- ( e arm. base nelle due direzioni )										
3 1	154	-3	-165	-4	294	1.57	1.57	0.03	0.05	
3 2	76	-3	-81	4	136	1.57	1.57	0.02	0.02	
3 3	114	-3	107	4	211	1.57	1.57	0.03	0.03	
3 4	-108	-6	-145	-10	215	1.57	1.57	0.03	0.03	
3 5	-145	-6	-168	-10	290	1.57	1.57	0.02	0.05	
3 6	43	-1	-77	-1	77	1.57	1.57	0.01	0.01	
3 7	169	-1	172	-1	325	1.57	1.57	0.03	0.05	
3 8	52	-3	-96	-5	101	1.57	1.57	0.02	0.02	
3 9	178	-3	176	-5	349	1.57	1.57	0.04	0.05	
3 10	76	-3	-81	4	136	1.57	1.57	0.02	0.02	
3 11	114	-3	107	4	211	1.57	1.57	0.03	0.03	
3 12	-108	-6	-145	-10	215	1.57	1.57	0.03	0.03	
3 13	-145	-6	-168	-10	290	1.57	1.57	0.02	0.05	
3 14	43	-1	-77	-1	77	1.57	1.57	0.01	0.01	
3 15	169	-1	172	-1	325	1.57	1.57	0.03	0.05	
3 16	52	-3	-96	-5	101	1.57	1.57	0.02	0.02	
3 17	178	-3	176	-5	349	1.57	1.57	0.04	0.05	
Spess.= 10.0 cm Ao= -- Av= -- ( e arm. base nelle due direzioni )										
4 1	-136	11	-303	58	257	1.57	1.57	0.21	0.04	
4 2	-84	11	-178	36	169	1.57	1.57	0.14	0.03	
4 3	-115	11	-202	36	230	1.57	1.57	0.13	0.04	
4 4	-84	6	-232	46	147	1.57	1.57	0.17	0.02	
4 5	-114	6	-256	46	208	1.57	1.57	0.17	0.03	
4 6	-48	9	-168	40	90	1.57	1.57	0.15	0.01	
4 7	-151	9	-250	39	293	1.57	1.57	0.14	0.05	
4 8	-48	7	-184	43	83	1.57	1.57	0.16	0.01	



4	9	-150	7	-266	42	287	1.57	1.57	0.15	0.04
4	10	-84	11	-178	36	169	1.57	1.57	0.14	0.03
4	11	-115	11	-202	36	230	1.57	1.57	0.13	0.04
4	12	-84	6	-232	46	147	1.57	1.57	0.17	0.02
4	13	-114	6	-256	46	208	1.57	1.57	0.17	0.03
4	14	-48	9	-168	40	90	1.57	1.57	0.15	0.01
4	15	-151	9	-250	39	293	1.57	1.57	0.14	0.05
4	16	-48	7	-184	43	83	1.57	1.57	0.16	0.01
4	17	-150	7	-266	42	287	1.57	1.57	0.15	0.04

Spess.= 10.0 cm Ao= -- Av= -- ( e arm. base nelle due direzioni )

5	1	-86	18	-420	124	99	1.57	1.57	0.48	0.02
5	2	-99	16	-332	88	147	1.57	1.57	0.34	0.02
5	3	-108	16	-336	87	167	1.57	1.57	0.33	0.03
5	4	-39	14	-282	93	23	1.57	1.57	0.36	0.00
5	5	-28	14	-266	92	3	1.57	1.57	0.36	0.00
5	6	-59	14	-301	88	64	1.57	1.57	0.34	0.01
5	7	-90	14	-316	87	131	1.57	1.57	0.33	0.02
5	8	-34	11	-279	88	13	1.57	1.57	0.34	0.00
5	9	-65	11	-294	87	80	1.57	1.57	0.34	0.01
5	10	-99	16	-332	88	147	1.57	1.57	0.34	0.02
5	11	-108	16	-336	87	167	1.57	1.57	0.33	0.03
5	12	-39	14	-282	93	23	1.57	1.57	0.36	0.00
5	13	-28	14	-266	92	3	1.57	1.57	0.36	0.00
5	14	-59	14	-301	88	64	1.57	1.57	0.34	0.01
5	15	-90	14	-316	87	131	1.57	1.57	0.33	0.02
5	16	-34	11	-279	88	13	1.57	1.57	0.34	0.00
5	17	-65	11	-294	87	80	1.57	1.57	0.34	0.01

Spess.= 10.0 cm Ao= -- Av= -- ( e arm. base nelle due direzioni )

6	1	148	4	-303	19	271	1.57	1.57	0.05	0.04
6	2	105	4	-218	14	180	1.57	1.57	0.04	0.03
6	3	135	4	-233	14	240	1.57	1.57	0.04	0.04
6	4	79	7	-203	18	155	1.57	1.57	0.05	0.02
6	5	110	7	-217	18	215	1.57	1.57	0.05	0.03
6	6	60	2	-196	12	101	1.57	1.57	0.03	0.02
6	7	161	1	-244	11	302	1.57	1.57	0.03	0.05
6	8	53	4	-191	15	93	1.57	1.57	0.04	0.01
6	9	154	4	-240	14	294	1.57	1.57	0.04	0.05
6	10	105	4	-218	14	180	1.57	1.57	0.04	0.03
6	11	135	4	-233	14	240	1.57	1.57	0.04	0.04
6	12	79	7	-203	18	155	1.57	1.57	0.05	0.02
6	13	110	7	-217	18	215	1.57	1.57	0.05	0.03
6	14	60	2	-196	12	101	1.57	1.57	0.03	0.02
6	15	161	1	-244	11	302	1.57	1.57	0.03	0.05
6	16	53	4	-191	15	93	1.57	1.57	0.04	0.01
6	17	154	4	-240	14	294	1.57	1.57	0.04	0.05

Spess.= 10.0 cm Ao= -- Av= -- ( e arm. base nelle due direzioni )

7	1	-86	18	-420	124	99	1.57	1.57	0.48	0.02
7	2	-39	14	-282	93	23	1.57	1.57	0.36	0.00
7	3	-28	14	-266	92	3	1.57	1.57	0.36	0.00
7	4	-99	16	-332	88	147	1.57	1.57	0.34	0.02
7	5	-108	16	-336	87	167	1.57	1.57	0.33	0.03
7	6	-34	11	-279	88	13	1.57	1.57	0.34	0.00
7	7	-65	11	-294	87	80	1.57	1.57	0.34	0.01
7	8	-59	14	-301	88	64	1.57	1.57	0.34	0.01
7	9	-90	14	-316	87	131	1.57	1.57	0.33	0.02
7	10	-39	14	-282	93	23	1.57	1.57	0.36	0.00
7	11	-28	14	-266	92	3	1.57	1.57	0.36	0.00
7	12	-99	16	-332	88	147	1.57	1.57	0.34	0.02
7	13	-108	16	-336	87	167	1.57	1.57	0.33	0.03
7	14	-34	11	-279	88	13	1.57	1.57	0.34	0.00
7	15	-65	11	-294	87	80	1.57	1.57	0.34	0.01
7	16	-59	14	-301	88	64	1.57	1.57	0.34	0.01
7	17	-90	14	-316	87	131	1.57	1.57	0.33	0.02

Spess.= 10.0 cm Ao= -- Av= -- ( e arm. base nelle due direzioni )

8	1	-136	11	-303	58	257	1.57	1.57	0.21	0.04
8	2	-84	6	-232	46	147	1.57	1.57	0.17	0.02
8	3	-114	6	-256	46	208	1.57	1.57	0.17	0.03
8	4	-84	11	-178	36	169	1.57	1.57	0.14	0.03
8	5	-115	11	-202	36	230	1.57	1.57	0.13	0.04
8	6	-48	7	-184	43	83	1.57	1.57	0.16	0.01
8	7	-150	7	-266	42	287	1.57	1.57	0.15	0.04
8	8	-48	9	-168	40	90	1.57	1.57	0.15	0.01
8	9	-151	9	-250	39	293	1.57	1.57	0.14	0.05
8	10	-84	6	-232	46	147	1.57	1.57	0.17	0.02
8	11	-114	6	-256	46	208	1.57	1.57	0.17	0.03
8	12	-84	11	-178	36	169	1.57	1.57	0.14	0.03
8	13	-115	11	-202	36	230	1.57	1.57	0.13	0.04
8	14	-48	7	-184	43	83	1.57	1.57	0.16	0.01
8	15	-150	7	-266	42	287	1.57	1.57	0.15	0.04
8	16	-48	9	-168	40	90	1.57	1.57	0.15	0.01
8	17	-151	9	-250	39	293	1.57	1.57	0.14	0.05

Spess.= 10.0 cm Ao= -- Av= -- ( e arm. base nelle due direzioni )

9	1	-75	7	-386	39	101	1.57	1.57	0.12	0.02
9	2	-31	9	-252	31	25	1.57	1.57	0.10	0.00
9	3	-19	9	-226	31	5	1.57	1.57	0.11	0.00
9	4	-94	7	-325	29	152	1.57	1.57	0.09	0.02
9	5	-102	7	-319	29	172	1.57	1.57	0.09	0.03
9	6	-28	6	-269	28	14	1.57	1.57	0.09	0.00

9	7	-55	6	-248	27	81	1.57	1.57	0.09	0.01
9	8	-54	5	-299	27	67	1.57	1.57	0.08	0.01
9	9	-81	5	-277	26	134	1.57	1.57	0.08	0.02
9	10	-31	9	-252	31	25	1.57	1.57	0.10	0.00
9	11	-19	9	-226	31	5	1.57	1.57	0.11	0.00
9	12	-94	7	-325	29	152	1.57	1.57	0.09	0.02
9	13	-102	7	-319	29	172	1.57	1.57	0.09	0.03
9	14	-28	6	-269	28	14	1.57	1.57	0.09	0.00
9	15	-55	6	-248	27	81	1.57	1.57	0.09	0.01
9	16	-54	5	-299	27	67	1.57	1.57	0.08	0.01
9	17	-81	5	-277	26	134	1.57	1.57	0.08	0.02

Spess.= 10.0 cm Ao= -- Av= -- ( e arm. base nelle due direzioni )

10	1	148	-3	-296	-17	294	1.57	1.57	0.04	0.05
10	2	103	-4	-257	-8	206	1.57	1.57	0.03	0.03
10	3	135	-4	-262	-8	266	1.57	1.57	0.03	0.04
10	4	-83	-7	-165	-24	162	1.57	1.57	0.08	0.03
10	5	111	-7	-170	-24	221	1.57	1.57	0.08	0.03
10	6	-64	-1	-220	-11	121	1.57	1.57	0.02	0.02
10	7	164	-1	-235	-10	320	1.57	1.57	0.03	0.05
10	8	-58	-4	-192	-17	108	1.57	1.57	0.05	0.02
10	9	157	-4	-207	-16	307	1.57	1.57	0.04	0.05
10	10	103	-4	-257	-8	206	1.57	1.57	0.03	0.03
10	11	135	-4	-262	-8	266	1.57	1.57	0.03	0.04
10	12	-83	-7	-165	-24	162	1.57	1.57	0.08	0.03
10	13	111	-7	-170	-24	221	1.57	1.57	0.08	0.03
10	14	-64	-1	-220	-11	121	1.57	1.57	0.02	0.02
10	15	164	-1	-235	-10	320	1.57	1.57	0.03	0.05
10	16	-58	-4	-192	-17	108	1.57	1.57	0.05	0.02
10	17	157	-4	-207	-16	307	1.57	1.57	0.04	0.05

Spess.= 10.0 cm Ao= -- Av= -- ( e arm. base nelle due direzioni )

11	1	-80	-5	-350	-42	104	1.57	1.57	0.14	0.02
11	2	-33	-8	-221	-39	26	1.57	1.57	0.14	0.00
11	3	-20	-8	-184	-39	6	1.57	1.57	0.14	0.00
11	4	-101	-7	-317	-32	158	1.57	1.57	0.10	0.02
11	5	-108	-7	-300	-32	178	1.57	1.57	0.10	0.03
11	6	-32	-5	-258	-34	15	1.57	1.57	0.12	0.00
11	7	-55	-5	-200	-34	82	1.57	1.57	0.12	0.01
11	8	-60	-4	-294	-32	70	1.57	1.57	0.10	0.01
11	9	-83	-4	-237	-31	137	1.57	1.57	0.10	0.02
11	10	-33	-8	-221	-39	26	1.57	1.57	0.14	0.00
11	11	-20	-8	-184	-39	6	1.57	1.57	0.14	0.00
11	12	-101	-7	-317	-32	158	1.57	1.57	0.10	0.02
11	13	-108	-7	-300	-32	178	1.57	1.57	0.10	0.03
11	14	-32	-5	-258	-34	15	1.57	1.57	0.12	0.00
11	15	-55	-5	-200	-34	82	1.57	1.57	0.12	0.01
11	16	-60	-4	-294	-32	70	1.57	1.57	0.10	0.01
11	17	-83	-4	-237	-31	137	1.57	1.57	0.10	0.02

Spess.= 10.0 cm Ao= -- Av= -- ( e arm. base nelle due direzioni )

12	1	-75	7	-386	39	101	1.57	1.57	0.12	0.02
12	2	-94	7	-325	29	152	1.57	1.57	0.09	0.02
12	3	-102	7	-319	29	172	1.57	1.57	0.09	0.03
12	4	-31	9	-252	31	25	1.57	1.57	0.10	0.00
12	5	-19	9	-226	31	5	1.57	1.57	0.11	0.00
12	6	-54	5	-299	27	67	1.57	1.57	0.08	0.01
12	7	-81	5	-277	26	134	1.57	1.57	0.08	0.02
12	8	-28	6	-269	28	14	1.57	1.57	0.09	0.00
12	9	-55	6	-248	27	81	1.57	1.57	0.09	0.01
12	10	-94	7	-325	29	152	1.57	1.57	0.09	0.02
12	11	-102	7	-319	29	172	1.57	1.57	0.09	0.03
12	12	-31	9	-252	31	25	1.57	1.57	0.10	0.00
12	13	-19	9	-226	31	5	1.57	1.57	0.11	0.00
12	14	-54	5	-299	27	67	1.57	1.57	0.08	0.01
12	15	-81	5	-277	26	134	1.57	1.57	0.08	0.02
12	16	-28	6	-269	28	14	1.57	1.57	0.09	0.00
12	17	-55	6	-248	27	81	1.57	1.57	0.09	0.01

Spess.= 10.0 cm Ao= -- Av= -- ( e arm. base nelle due direzioni )

13	1	-119	16	-397	98	187	1.57	1.57	0.37	0.03
13	2	-101	14	-290	66	171	1.57	1.57	0.25	0.03
13	3	-121	14	-305	66	212	1.57	1.57	0.25	0.03
13	4	-53	11	-260	75	62	1.57	1.57	0.29	0.01
13	5	-73	11	-275	75	102	1.57	1.57	0.29	0.02
13	6	-61	12	-262	69	86	1.57	1.57	0.26	0.01
13	7	-127	12	-311	67	221	1.57	1.57	0.25	0.03
13	8	-46	10	-253	70	53	1.57	1.57	0.27	0.01
13	9	-113	10	-302	69	188	1.57	1.57	0.26	0.03
13	10	-101	14	-290	66	171	1.57	1.57	0.25	0.03
13	11	-121	14	-305	66	212	1.57	1.57	0.25	0.03
13	12	-53	11	-260	75	62	1.57	1.57	0.29	0.01
13	13	-73	11	-275	75	102	1.57	1.57	0.29	0.02
13	14	-61	12	-262	69	86	1.57	1.57	0.26	0.01
13	15	-127	12	-311	67	221	1.57	1.57	0.25	0.03
13	16	-46	10	-253	70	53	1.57	1.57	0.27	0.01
13	17	-113	10	-302	69	188	1.57	1.57	0.26	0.03

Spess.= 10.0 cm Ao= -- Av= -- ( e arm. base nelle due direzioni )

14	1	-39	17	-395	131	0	1.57	1.57	0.52	0.00
14	2	-76	16	-329	97	95	1.57	1.57	0.38	0.01
14	3	-75	16	-323	97	95	1.57	1.57	0.38	0.01
14	4	-76	16	-329	97	95	1.57	1.57	0.38	0.01

14	5	-75	16	-323	97	95	1.57	1.57	0.38	0.01
14	6	-43	13	-302	94	29	1.57	1.57	0.37	0.00
14	7	-41	13	-284	93	29	1.57	1.57	0.37	0.00
14	8	-43	13	-302	94	29	1.57	1.57	0.37	0.00
14	9	-41	13	-284	93	29	1.57	1.57	0.37	0.00
14	10	-76	16	-329	97	95	1.57	1.57	0.38	0.01
14	11	-75	16	-323	97	95	1.57	1.57	0.38	0.01
14	12	-76	16	-329	97	95	1.57	1.57	0.38	0.01
14	13	-75	16	-323	97	95	1.57	1.57	0.38	0.01
14	14	-43	13	-302	94	29	1.57	1.57	0.37	0.00
14	15	-41	13	-284	93	29	1.57	1.57	0.37	0.00
14	16	-43	13	-302	94	29	1.57	1.57	0.37	0.00
14	17	-41	13	-284	93	29	1.57	1.57	0.37	0.00

Spess.= 10.0 cm Ao= -- Av= -- ( e arm. base nelle due direzioni )

15	1	-112	6	-371	32	197	1.57	1.57	0.09	0.03
15	2	-101	6	-300	23	185	1.57	1.57	0.06	0.03
15	3	-120	6	-303	22	225	1.57	1.57	0.06	0.04
15	4	-44	8	-225	26	63	1.57	1.57	0.09	0.01
15	5	-63	8	-228	26	103	1.57	1.57	0.08	0.02
15	6	-59	3	-270	21	95	1.57	1.57	0.06	0.01
15	7	-122	3	-281	20	230	1.57	1.57	0.05	0.04
15	8	-42	6	-247	23	58	1.57	1.57	0.07	0.01
15	9	-105	6	-259	22	193	1.57	1.57	0.07	0.03
15	10	-101	6	-300	23	185	1.57	1.57	0.06	0.03
15	11	-120	6	-303	22	225	1.57	1.57	0.06	0.04
15	12	-44	8	-225	26	63	1.57	1.57	0.09	0.01
15	13	-63	8	-228	26	103	1.57	1.57	0.08	0.02
15	14	-59	3	-270	21	95	1.57	1.57	0.06	0.01
15	15	-122	3	-281	20	230	1.57	1.57	0.05	0.04
15	16	-42	6	-247	23	58	1.57	1.57	0.07	0.01
15	17	-105	6	-259	22	193	1.57	1.57	0.07	0.03

Spess.= 10.0 cm Ao= -- Av= -- ( e arm. base nelle due direzioni )

16	1	148	4	-303	19	271	1.57	1.57	0.05	0.04
16	2	79	7	-203	18	155	1.57	1.57	0.05	0.02
16	3	110	7	-217	18	215	1.57	1.57	0.05	0.03
16	4	105	4	-218	14	180	1.57	1.57	0.04	0.03
16	5	135	4	-233	14	240	1.57	1.57	0.04	0.04
16	6	53	4	-191	15	93	1.57	1.57	0.04	0.01
16	7	154	4	-240	14	294	1.57	1.57	0.04	0.05
16	8	60	2	-196	12	101	1.57	1.57	0.03	0.02
16	9	161	1	-244	11	302	1.57	1.57	0.03	0.05
16	10	79	7	-203	18	155	1.57	1.57	0.05	0.02
16	11	110	7	-217	18	215	1.57	1.57	0.05	0.03
16	12	105	4	-218	14	180	1.57	1.57	0.04	0.03
16	13	135	4	-233	14	240	1.57	1.57	0.04	0.04
16	14	53	4	-191	15	93	1.57	1.57	0.04	0.01
16	15	154	4	-240	14	294	1.57	1.57	0.04	0.05
16	16	60	2	-196	12	101	1.57	1.57	0.03	0.02
16	17	161	1	-244	11	302	1.57	1.57	0.03	0.05

Spess.= 10.0 cm Ao= -- Av= -- ( e arm. base nelle due direzioni )

17	1	-119	16	-397	98	187	1.57	1.57	0.37	0.03
17	2	-53	11	-260	75	62	1.57	1.57	0.29	0.01
17	3	-73	11	-275	75	102	1.57	1.57	0.29	0.02
17	4	-101	14	-290	66	171	1.57	1.57	0.25	0.03
17	5	-121	14	-305	66	212	1.57	1.57	0.25	0.03
17	6	-46	10	-253	70	53	1.57	1.57	0.27	0.01
17	7	-113	10	-302	69	188	1.57	1.57	0.26	0.03
17	8	-61	12	-262	69	86	1.57	1.57	0.26	0.01
17	9	-127	12	-311	67	221	1.57	1.57	0.25	0.03
17	10	-53	11	-260	75	62	1.57	1.57	0.29	0.01
17	11	-73	11	-275	75	102	1.57	1.57	0.29	0.02
17	12	-101	14	-290	66	171	1.57	1.57	0.25	0.03
17	13	-121	14	-305	66	212	1.57	1.57	0.25	0.03
17	14	-46	10	-253	70	53	1.57	1.57	0.27	0.01
17	15	-113	10	-302	69	188	1.57	1.57	0.26	0.03
17	16	-61	12	-262	69	86	1.57	1.57	0.26	0.01
17	17	-127	12	-311	67	221	1.57	1.57	0.25	0.03

Spess.= 10.0 cm Ao= -- Av= -- ( e arm. base nelle due direzioni )

18	1	174	-5	180	17	236	1.57	1.57	0.10	0.04
18	2	123	-0	101	14	187	1.57	1.57	0.07	0.03
18	3	160	-1	142	13	260	1.57	1.57	0.08	0.04
18	4	91	-8	117	11	86	1.57	1.57	0.06	0.01
18	5	128	-8	157	11	159	1.57	1.57	0.07	0.03
18	6	68	-2	60	13	66	1.57	1.57	0.06	0.01
18	7	193	-2	194	11	311	1.57	1.57	0.07	0.05
18	8	59	-5	64	12	35	1.57	1.57	0.06	0.01
18	9	183	-5	199	11	280	1.57	1.57	0.07	0.04
18	10	123	-0	101	14	187	1.57	1.57	0.07	0.03
18	11	160	-1	142	13	260	1.57	1.57	0.08	0.04
18	12	91	-8	117	11	86	1.57	1.57	0.06	0.01
18	13	128	-8	157	11	159	1.57	1.57	0.07	0.03
18	14	68	-2	60	13	66	1.57	1.57	0.06	0.01
18	15	193	-2	194	11	311	1.57	1.57	0.07	0.05
18	16	59	-5	64	12	35	1.57	1.57	0.06	0.01
18	17	183	-5	199	11	280	1.57	1.57	0.07	0.04

Spess.= 10.0 cm Ao= -- Av= -- ( e arm. base nelle due direzioni )

19	1	-112	6	-371	32	197	1.57	1.57	0.09	0.03
19	2	-44	8	-225	26	63	1.57	1.57	0.09	0.01

19	3	-63	8	-228	26	103	1.57	1.57	0.08	0.02
19	4	-101	6	-300	23	185	1.57	1.57	0.06	0.03
19	5	-120	6	-303	22	225	1.57	1.57	0.06	0.04
19	6	-42	6	-247	23	58	1.57	1.57	0.07	0.01
19	7	-105	6	-259	22	193	1.57	1.57	0.07	0.03
19	8	-59	3	-270	21	95	1.57	1.57	0.06	0.01
19	9	-122	3	-281	20	230	1.57	1.57	0.05	0.04
19	10	-44	8	-225	26	63	1.57	1.57	0.09	0.01
19	11	-63	8	-228	26	103	1.57	1.57	0.08	0.02
19	12	-101	6	-300	23	185	1.57	1.57	0.06	0.03
19	13	-120	6	-303	22	225	1.57	1.57	0.06	0.04
19	14	-42	6	-247	23	58	1.57	1.57	0.07	0.01
19	15	-105	6	-259	22	193	1.57	1.57	0.07	0.03
19	16	-59	3	-270	21	95	1.57	1.57	0.06	0.01
19	17	-122	3	-281	20	230	1.57	1.57	0.05	0.04

Spess.= 10.0 cm Ao= -- Av= -- ( e arm. base nelle due direzioni )

20	1	-80	-5	-350	-42	104	1.57	1.57	0.14	0.02
20	2	-101	-7	-317	-32	158	1.57	1.57	0.10	0.02
20	3	-108	-7	-300	-32	178	1.57	1.57	0.10	0.03
20	4	-33	-8	-221	-39	26	1.57	1.57	0.14	0.00
20	5	-20	-8	-184	-39	6	1.57	1.57	0.14	0.00
20	6	-60	-4	-294	-32	70	1.57	1.57	0.10	0.01
20	7	-83	-4	-237	-31	137	1.57	1.57	0.10	0.02
20	8	-32	-5	-258	-34	15	1.57	1.57	0.12	0.00
20	9	-55	-5	-200	-34	82	1.57	1.57	0.12	0.01
20	10	-101	-7	-317	-32	158	1.57	1.57	0.10	0.02
20	11	-108	-7	-300	-32	178	1.57	1.57	0.10	0.03
20	12	-33	-8	-221	-39	26	1.57	1.57	0.14	0.00
20	13	-20	-8	-184	-39	6	1.57	1.57	0.14	0.00
20	14	-60	-4	-294	-32	70	1.57	1.57	0.10	0.01
20	15	-83	-4	-237	-31	137	1.57	1.57	0.10	0.02
20	16	-32	-5	-258	-34	15	1.57	1.57	0.12	0.00
20	17	-55	-5	-200	-34	82	1.57	1.57	0.12	0.01

Spess.= 10.0 cm Ao= -- Av= -- ( e arm. base nelle due direzioni )

21	1	-122	-5	-340	-32	203	1.57	1.57	0.10	0.03
21	2	-114	-5	-303	-21	192	1.57	1.57	0.06	0.03
21	3	-131	-5	-295	-21	232	1.57	1.57	0.06	0.04
21	4	-46	-8	-189	-34	64	1.57	1.57	0.12	0.01
21	5	-63	-8	-182	-34	104	1.57	1.57	0.12	0.02
21	6	-70	-3	-272	-23	101	1.57	1.57	0.07	0.02
21	7	-127	-3	-247	-22	234	1.57	1.57	0.07	0.04
21	8	-50	-5	-238	-27	62	1.57	1.57	0.09	0.01
21	9	-107	-5	-212	-27	196	1.57	1.57	0.09	0.03
21	10	-114	-5	-303	-21	192	1.57	1.57	0.06	0.03
21	11	-131	-5	-295	-21	232	1.57	1.57	0.06	0.04
21	12	-46	-8	-189	-34	64	1.57	1.57	0.12	0.01
21	13	-63	-8	-182	-34	104	1.57	1.57	0.12	0.02
21	14	-70	-3	-272	-23	101	1.57	1.57	0.07	0.02
21	15	-127	-3	-247	-22	234	1.57	1.57	0.07	0.04
21	16	-50	-5	-238	-27	62	1.57	1.57	0.09	0.01
21	17	-107	-5	-212	-27	196	1.57	1.57	0.09	0.03

Spess.= 10.0 cm Ao= -- Av= -- ( e arm. base nelle due direzioni )

22	1	148	-3	-296	-17	294	1.57	1.57	0.04	0.05
22	2	-83	-7	-165	-24	162	1.57	1.57	0.08	0.03
22	3	111	-7	-170	-24	221	1.57	1.57	0.08	0.03
22	4	103	-4	-257	-8	206	1.57	1.57	0.03	0.03
22	5	135	-4	-262	-8	266	1.57	1.57	0.03	0.04
22	6	-58	-4	-192	-17	108	1.57	1.57	0.05	0.02
22	7	157	-4	-207	-16	307	1.57	1.57	0.04	0.05
22	8	-64	-1	-220	-11	121	1.57	1.57	0.02	0.02
22	9	164	-1	-235	-10	320	1.57	1.57	0.03	0.05
22	10	-83	-7	-165	-24	162	1.57	1.57	0.08	0.03
22	11	111	-7	-170	-24	221	1.57	1.57	0.08	0.03
22	12	103	-4	-257	-8	206	1.57	1.57	0.03	0.03
22	13	135	-4	-262	-8	266	1.57	1.57	0.03	0.04
22	14	-58	-4	-192	-17	108	1.57	1.57	0.05	0.02
22	15	157	-4	-207	-16	307	1.57	1.57	0.04	0.05
22	16	-64	-1	-220	-11	121	1.57	1.57	0.02	0.02
22	17	164	-1	-235	-10	320	1.57	1.57	0.03	0.05

Spess.= 10.0 cm Ao= -- Av= -- ( e arm. base nelle due direzioni )

23	1	-122	-5	-340	-32	203	1.57	1.57	0.10	0.03
23	2	-46	-8	-189	-34	64	1.57	1.57	0.12	0.01
23	3	-63	-8	-182	-34	104	1.57	1.57	0.12	0.02
23	4	-114	-5	-303	-21	192	1.57	1.57	0.06	0.03
23	5	-131	-5	-295	-21	232	1.57	1.57	0.06	0.04
23	6	-50	-5	-238	-27	62	1.57	1.57	0.09	0.01
23	7	-107	-5	-212	-27	196	1.57	1.57	0.09	0.03
23	8	-70	-3	-272	-23	101	1.57	1.57	0.07	0.02
23	9	-127	-3	-247	-22	234	1.57	1.57	0.07	0.04
23	10	-46	-8	-189	-34	64	1.57	1.57	0.12	0.01
23	11	-63	-8	-182	-34	104	1.57	1.57	0.12	0.02
23	12	-114	-5	-303	-21	192	1.57	1.57	0.06	0.03
23	13	-131	-5	-295	-21	232	1.57	1.57	0.06	0.04
23	14	-50	-5	-238	-27	62	1.57	1.57	0.09	0.01
23	15	-107	-5	-212	-27	196	1.57	1.57	0.09	0.03
23	16	-70	-3	-272	-23	101	1.57	1.57	0.07	0.02
23	17	-127	-3	-247	-22	234	1.57	1.57	0.07	0.04

Spess.= 10.0 cm Ao= -- Av= -- ( e arm. base nelle due direzioni )

24	1	-27	7	-357	41	0	1.57	1.57	0.14	0.00
24	2	-70	8	-309	32	99	1.57	1.57	0.10	0.02
24	3	-68	8	-293	32	99	1.57	1.57	0.10	0.02
24	4	-70	8	-309	32	99	1.57	1.57	0.10	0.02
24	5	-68	8	-293	32	99	1.57	1.57	0.10	0.02
24	6	-37	6	-293	30	30	1.57	1.57	0.09	0.00
24	7	-31	6	-239	29	30	1.57	1.57	0.09	0.00
24	8	-37	6	-293	30	30	1.57	1.57	0.09	0.00
24	9	-31	6	-239	29	30	1.57	1.57	0.09	0.00
24	10	-70	8	-309	32	99	1.57	1.57	0.10	0.02
24	11	-68	8	-293	32	99	1.57	1.57	0.10	0.02
24	12	-70	8	-309	32	99	1.57	1.57	0.10	0.02
24	13	-68	8	-293	32	99	1.57	1.57	0.10	0.02
24	14	-37	6	-293	30	30	1.57	1.57	0.09	0.00
24	15	-31	6	-239	29	30	1.57	1.57	0.09	0.00
24	16	-37	6	-293	30	30	1.57	1.57	0.09	0.00
24	17	-31	6	-239	29	30	1.57	1.57	0.09	0.00

Spess.= 10.0 cm Ao= -- Av= -- ( e arm. base nelle due direzioni )

25	1	212	-5	181	6	300	1.57	1.57	0.05	0.05
25	2	140	-7	-118	9	219	1.57	1.57	0.05	0.03
25	3	178	-7	-147	8	294	1.57	1.57	0.05	0.05
25	4	124	-6	108	6	141	1.57	1.57	0.04	0.02
25	5	161	-6	154	6	216	1.57	1.57	0.05	0.03
25	6	91	-4	-54	5	104	1.57	1.57	0.03	0.02
25	7	216	-4	203	5	354	1.57	1.57	0.05	0.06
25	8	86	-3	52	3	81	1.57	1.57	0.02	0.01
25	9	211	-3	205	3	331	1.57	1.57	0.04	0.05
25	10	140	-7	-118	9	219	1.57	1.57	0.05	0.03
25	11	178	-7	-147	8	294	1.57	1.57	0.05	0.05
25	12	124	-6	108	6	141	1.57	1.57	0.04	0.02
25	13	161	-6	154	6	216	1.57	1.57	0.05	0.03
25	14	91	-4	-54	5	104	1.57	1.57	0.03	0.02
25	15	216	-4	203	5	354	1.57	1.57	0.05	0.06
25	16	86	-3	52	3	81	1.57	1.57	0.02	0.01
25	17	211	-3	205	3	331	1.57	1.57	0.04	0.05

Spess.= 10.0 cm Ao= -- Av= -- ( e arm. base nelle due direzioni )

26	1	-31	-5	-318	-45	0	1.57	1.57	0.16	0.00
26	2	-74	-8	-288	-38	102	1.57	1.57	0.13	0.02
26	3	-71	-8	-261	-38	102	1.57	1.57	0.13	0.02
26	4	-74	-8	-288	-38	102	1.57	1.57	0.13	0.02
26	5	-71	-8	-261	-38	102	1.57	1.57	0.13	0.02
26	6	-42	-5	-283	-36	31	1.57	1.57	0.12	0.00
26	7	-31	-5	-194	-35	31	1.57	1.57	0.13	0.00
26	8	-42	-5	-283	-36	31	1.57	1.57	0.12	0.00
26	9	-31	-5	-194	-35	31	1.57	1.57	0.13	0.00
26	10	-74	-8	-288	-38	102	1.57	1.57	0.13	0.02
26	11	-71	-8	-261	-38	102	1.57	1.57	0.13	0.02
26	12	-74	-8	-288	-38	102	1.57	1.57	0.13	0.02
26	13	-71	-8	-261	-38	102	1.57	1.57	0.13	0.02
26	14	-42	-5	-283	-36	31	1.57	1.57	0.12	0.00
26	15	-31	-5	-194	-35	31	1.57	1.57	0.13	0.00
26	16	-42	-5	-283	-36	31	1.57	1.57	0.12	0.00
26	17	-31	-5	-194	-35	31	1.57	1.57	0.13	0.00

Spess.= 10.0 cm Ao= -- Av= -- ( e arm. base nelle due direzioni )

27	1	154	-3	-165	-4	294	1.57	1.57	0.03	0.05
27	2	-108	-6	-145	-10	215	1.57	1.57	0.03	0.03
27	3	-145	-6	-168	-10	290	1.57	1.57	0.02	0.05
27	4	76	-3	-81	4	136	1.57	1.57	0.02	0.02
27	5	114	-3	107	4	211	1.57	1.57	0.03	0.03
27	6	52	-3	-96	-5	101	1.57	1.57	0.02	0.02
27	7	178	-3	176	-5	349	1.57	1.57	0.04	0.05
27	8	43	-1	-77	-1	77	1.57	1.57	0.01	0.01
27	9	169	-1	172	-1	325	1.57	1.57	0.03	0.05
27	10	-108	-6	-145	-10	215	1.57	1.57	0.03	0.03
27	11	-145	-6	-168	-10	290	1.57	1.57	0.02	0.05
27	12	76	-3	-81	4	136	1.57	1.57	0.02	0.02
27	13	114	-3	107	4	211	1.57	1.57	0.03	0.03
27	14	52	-3	-96	-5	101	1.57	1.57	0.02	0.02
27	15	178	-3	176	-5	349	1.57	1.57	0.04	0.05
27	16	43	-1	-77	-1	77	1.57	1.57	0.01	0.01
27	17	169	-1	172	-1	325	1.57	1.57	0.03	0.05

Spess.= 10.0 cm Ao= -- Av= -- ( e arm. base nelle due direzioni )

28	1	176	-5	177	20	257	1.57	1.57	0.11	0.04
28	2	122	-7	126	12	169	1.57	1.57	0.07	0.03
28	3	158	-7	165	12	248	1.57	1.57	0.07	0.04
28	4	92	0	85	16	122	1.57	1.57	0.08	0.02
28	5	129	0	124	16	201	1.57	1.57	0.08	0.03
28	6	68	-4	66	13	61	1.57	1.57	0.06	0.01
28	7	191	-4	196	14	323	1.57	1.57	0.08	0.05
28	8	59	-2	54	14	47	1.57	1.57	0.07	0.01
28	9	182	-2	184	15	309	1.57	1.57	0.09	0.05
28	10	122	-7	126	12	169	1.57	1.57	0.07	0.03
28	11	158	-7	165	12	248	1.57	1.57	0.07	0.04
28	12	92	0	85	16	122	1.57	1.57	0.08	0.02
28	13	129	0	124	16	201	1.57	1.57	0.08	0.03
28	14	68	-4	66	13	61	1.57	1.57	0.06	0.01
28	15	191	-4	196	14	323	1.57	1.57	0.08	0.05
28	16	59	-2	54	14	47	1.57	1.57	0.07	0.01
28	17	182	-2	184	15	309	1.57	1.57	0.09	0.05

Spess.= 10.0 cm		Ao= --		Av= --		( e arm. base nelle due direzioni )				
29	1	163	-4	119	6	205	1.57	1.57	0.04	0.03
29	2	100	-6	-69	6	121	1.57	1.57	0.04	0.02
29	3	137	-6	-107	6	204	1.57	1.57	0.04	0.03
29	4	92	-8	68	10	93	1.57	1.57	0.05	0.01
29	5	130	-8	112	10	176	1.57	1.57	0.06	0.03
29	6	53	-3	-8	3	15	1.57	1.57	0.02	0.00
29	7	179	-2	153	3	290	1.57	1.57	0.04	0.05
29	8	51	-4	12	6	7	1.57	1.57	0.03	0.00
29	9	177	-4	157	6	282	1.57	1.57	0.05	0.04
29	10	100	-6	-69	6	121	1.57	1.57	0.04	0.02
29	11	137	-6	-107	6	204	1.57	1.57	0.04	0.03
29	12	92	-8	68	10	93	1.57	1.57	0.05	0.01
29	13	130	-8	112	10	176	1.57	1.57	0.06	0.03
29	14	53	-3	-8	3	15	1.57	1.57	0.02	0.00
29	15	179	-2	153	3	290	1.57	1.57	0.04	0.05
29	16	51	-4	12	6	7	1.57	1.57	0.03	0.00
29	17	177	-4	157	6	282	1.57	1.57	0.05	0.04

Spess.= 10.0 cm		Ao= --		Av= --		( e arm. base nelle due direzioni )				
30	1	111	-3	-132	-6	196	1.57	1.57	0.03	0.03
30	2	-59	-4	-127	-3	118	1.57	1.57	0.01	0.02
30	3	-101	-4	-163	-3	201	1.57	1.57	0.01	0.03
30	4	58	-6	45	-11	84	1.57	1.57	0.05	0.01
30	5	99	-6	93	-11	168	1.57	1.57	0.06	0.03
30	6	11	-1	-55	-3	9	1.57	1.57	0.01	0.00
30	7	147	-1	-174	-3	287	1.57	1.57	0.03	0.04
30	8	12	-3	-30	-6	1	1.57	1.57	0.02	0.00
30	9	147	-3	-147	-7	277	1.57	1.57	0.04	0.04
30	10	-59	-4	-127	-3	118	1.57	1.57	0.01	0.02
30	11	-101	-4	-163	-3	201	1.57	1.57	0.01	0.03
30	12	58	-6	45	-11	84	1.57	1.57	0.05	0.01
30	13	99	-6	93	-11	168	1.57	1.57	0.06	0.03
30	14	11	-1	-55	-3	9	1.57	1.57	0.01	0.00
30	15	147	-1	-174	-3	287	1.57	1.57	0.03	0.04
30	16	12	-3	-30	-6	1	1.57	1.57	0.02	0.00
30	17	147	-3	-147	-7	277	1.57	1.57	0.04	0.04

Spess.= 10.0 cm		Ao= --		Av= --		( e arm. base nelle due direzioni )				
31	1	-125	12	-311	63	231	1.57	1.57	0.23	0.04
31	2	-61	10	-168	33	107	1.57	1.57	0.12	0.02
31	3	-103	10	-211	34	190	1.57	1.57	0.12	0.03
31	4	-76	7	-232	55	141	1.57	1.57	0.21	0.02
31	5	-118	7	-275	55	223	1.57	1.57	0.20	0.03
31	6	-17	9	-140	41	22	1.57	1.57	0.16	0.00
31	7	-158	9	-283	41	299	1.57	1.57	0.14	0.05
31	8	-21	8	-159	47	32	1.57	1.57	0.18	0.01
31	9	-163	8	-303	48	309	1.57	1.57	0.17	0.05
31	10	-61	10	-168	33	107	1.57	1.57	0.12	0.02
31	11	-103	10	-211	34	190	1.57	1.57	0.12	0.03
31	12	-76	7	-232	55	141	1.57	1.57	0.21	0.02
31	13	-118	7	-275	55	223	1.57	1.57	0.20	0.03
31	14	-17	9	-140	41	22	1.57	1.57	0.16	0.00
31	15	-158	9	-283	41	299	1.57	1.57	0.14	0.05
31	16	-21	8	-159	47	32	1.57	1.57	0.18	0.01
31	17	-163	8	-303	48	309	1.57	1.57	0.17	0.05

Spess.= 10.0 cm		Ao= --		Av= --		( e arm. base nelle due direzioni )				
32	1	-155	17	-423	107	237	1.57	1.57	0.41	0.04
32	2	-84	13	-260	57	122	1.57	1.57	0.22	0.02
32	3	-120	13	-301	57	195	1.57	1.57	0.21	0.03
32	4	-101	11	-299	94	144	1.57	1.57	0.37	0.02
32	5	-138	12	-340	94	216	1.57	1.57	0.36	0.03
32	6	-47	12	-225	70	45	1.57	1.57	0.27	0.01
32	7	-169	12	-363	70	287	1.57	1.57	0.26	0.04
32	8	-52	12	-237	81	52	1.57	1.57	0.32	0.01
32	9	-174	12	-374	81	293	1.57	1.57	0.30	0.05
32	10	-84	13	-260	57	122	1.57	1.57	0.22	0.02
32	11	-120	13	-301	57	195	1.57	1.57	0.21	0.03
32	12	-101	11	-299	94	144	1.57	1.57	0.37	0.02
32	13	-138	12	-340	94	216	1.57	1.57	0.36	0.03
32	14	-47	12	-225	70	45	1.57	1.57	0.27	0.01
32	15	-169	12	-363	70	287	1.57	1.57	0.26	0.04
32	16	-52	12	-237	81	52	1.57	1.57	0.32	0.01
32	17	-174	12	-374	81	293	1.57	1.57	0.30	0.05

Spess.= 10.0 cm		Ao= --		Av= --		( e arm. base nelle due direzioni )				
33	1	110	4	-313	21	214	1.57	1.57	0.05	0.03
33	2	-51	4	-178	13	98	1.57	1.57	0.03	0.02
33	3	-95	4	-223	13	184	1.57	1.57	0.03	0.03
33	4	68	7	-225	21	123	1.57	1.57	0.07	0.02
33	5	108	7	-270	21	208	1.57	1.57	0.06	0.03
33	6	8	1	-142	12	8	1.57	1.57	0.03	0.00
33	7	-149	1	-292	12	292	1.57	1.57	0.03	0.05
33	8	14	4	-156	16	15	1.57	1.57	0.05	0.00
33	9	-151	4	-306	16	299	1.57	1.57	0.04	0.05
33	10	-51	4	-178	13	98	1.57	1.57	0.03	0.02
33	11	-95	4	-223	13	184	1.57	1.57	0.03	0.03
33	12	68	7	-225	21	123	1.57	1.57	0.07	0.02
33	13	108	7	-270	21	208	1.57	1.57	0.06	0.03
33	14	8	1	-142	12	8	1.57	1.57	0.03	0.00
33	15	-149	1	-292	12	292	1.57	1.57	0.03	0.05
33	16	14	4	-156	16	15	1.57	1.57	0.05	0.00

33	17	-151	4	-306	16	299	1.57	1.57	0.04	0.05
Spess.= 10.0 cm Ao= -- Av= -- ( e arm. base nelle due direzioni )										
34	1	-129	22	-512	147	155	1.57	1.57	0.57	0.02
34	2	-76	15	-312	76	90	1.57	1.57	0.29	0.01
34	3	-99	15	-344	76	137	1.57	1.57	0.29	0.02
34	4	-83	16	-381	131	84	1.57	1.57	0.52	0.01
34	5	-106	16	-413	131	130	1.57	1.57	0.52	0.02
34	6	-52	15	-299	95	34	1.57	1.57	0.37	0.01
34	7	-128	15	-406	96	189	1.57	1.57	0.36	0.03
34	8	-54	15	-319	111	32	1.57	1.57	0.44	0.00
34	9	-130	15	-427	112	187	1.57	1.57	0.43	0.03
34	10	-76	15	-312	76	90	1.57	1.57	0.29	0.01
34	11	-99	15	-344	76	137	1.57	1.57	0.29	0.02
34	12	-83	16	-381	131	84	1.57	1.57	0.52	0.01
34	13	-106	16	-413	131	130	1.57	1.57	0.52	0.02
34	14	-52	15	-299	95	34	1.57	1.57	0.37	0.01
34	15	-128	15	-406	96	189	1.57	1.57	0.36	0.03
34	16	-54	15	-319	111	32	1.57	1.57	0.44	0.00
34	17	-130	15	-427	112	187	1.57	1.57	0.43	0.03

Spess.= 10.0 cm Ao= -- Av= -- ( e arm. base nelle due direzioni )										
35	1	-71	24	-625	180	61	1.57	1.57	0.70	0.01
35	2	-39	15	-376	89	28	1.57	1.57	0.34	0.00
35	3	-46	15	-390	89	42	1.57	1.57	0.34	0.01
35	4	-55	20	-493	165	44	1.57	1.57	0.65	0.01
35	5	-61	20	-508	165	59	1.57	1.57	0.65	0.01
35	6	-37	16	-400	115	17	1.57	1.57	0.45	0.00
35	7	-59	16	-448	115	65	1.57	1.57	0.44	0.01
35	8	-42	17	-435	138	22	1.57	1.57	0.54	0.00
35	9	-64	17	-483	138	70	1.57	1.57	0.53	0.01
35	10	-39	15	-376	89	28	1.57	1.57	0.34	0.00
35	11	-46	15	-390	89	42	1.57	1.57	0.34	0.01
35	12	-55	20	-493	165	44	1.57	1.57	0.65	0.01
35	13	-61	20	-508	165	59	1.57	1.57	0.65	0.01
35	14	-37	16	-400	115	17	1.57	1.57	0.45	0.00
35	15	-59	16	-448	115	65	1.57	1.57	0.44	0.01
35	16	-42	17	-435	138	22	1.57	1.57	0.54	0.00
35	17	-64	17	-483	138	70	1.57	1.57	0.53	0.01

Spess.= 10.0 cm Ao= -- Av= -- ( e arm. base nelle due direzioni )										
36	1	-140	8	-571	47	161	1.57	1.57	0.14	0.02
36	2	-81	7	-349	28	91	1.57	1.57	0.08	0.01
36	3	-105	7	-399	28	141	1.57	1.57	0.07	0.02
36	4	-94	10	-413	43	88	1.57	1.57	0.14	0.01
36	5	-118	10	-463	43	138	1.57	1.57	0.13	0.02
36	6	-57	4	-313	29	33	1.57	1.57	0.09	0.01
36	7	-138	4	-479	29	197	1.57	1.57	0.07	0.03
36	8	-61	7	-332	35	32	1.57	1.57	0.11	0.00
36	9	-142	7	-499	35	196	1.57	1.57	0.09	0.03
36	10	-81	7	-349	28	91	1.57	1.57	0.08	0.01
36	11	-105	7	-399	28	141	1.57	1.57	0.07	0.02
36	12	-94	10	-413	43	88	1.57	1.57	0.14	0.01
36	13	-118	10	-463	43	138	1.57	1.57	0.13	0.02
36	14	-57	4	-313	29	33	1.57	1.57	0.09	0.01
36	15	-138	4	-479	29	197	1.57	1.57	0.07	0.03
36	16	-61	7	-332	35	32	1.57	1.57	0.11	0.00
36	17	-142	7	-499	35	196	1.57	1.57	0.09	0.03

Spess.= 10.0 cm Ao= -- Av= -- ( e arm. base nelle due direzioni )										
37	1	-104	-4	-300	-20	186	1.57	1.57	0.05	0.03
37	2	-48	-4	-175	-8	80	1.57	1.57	0.02	0.01
37	3	-94	-4	-223	-8	168	1.57	1.57	0.02	0.03
37	4	-57	-8	-209	-28	100	1.57	1.57	0.10	0.02
37	5	-103	-8	-257	-28	188	1.57	1.57	0.09	0.03
37	6	-13	-2	-147	-11	15	1.57	1.57	0.03	0.00
37	7	-150	-2	-290	-12	277	1.57	1.57	0.02	0.04
37	8	-10	-4	-151	-19	9	1.57	1.57	0.06	0.00
37	9	-153	-4	-300	-19	284	1.57	1.57	0.05	0.04
37	10	-48	-4	-175	-8	80	1.57	1.57	0.02	0.01
37	11	-94	-4	-223	-8	168	1.57	1.57	0.02	0.03
37	12	-57	-8	-209	-28	100	1.57	1.57	0.10	0.02
37	13	-103	-8	-257	-28	188	1.57	1.57	0.09	0.03
37	14	-13	-2	-147	-11	15	1.57	1.57	0.03	0.00
37	15	-150	-2	-290	-12	277	1.57	1.57	0.02	0.04
37	16	-10	-4	-151	-19	9	1.57	1.57	0.06	0.00
37	17	-153	-4	-300	-19	284	1.57	1.57	0.05	0.04

Spess.= 10.0 cm Ao= -- Av= -- ( e arm. base nelle due direzioni )										
38	1	-140	-7	-598	-51	151	1.57	1.57	0.15	0.02
38	2	-82	-5	-368	-23	86	1.57	1.57	0.06	0.01
38	3	-111	-5	-436	-23	138	1.57	1.57	0.05	0.02
38	4	-88	-11	-417	-60	77	1.57	1.57	0.21	0.01
38	5	-118	-11	-485	-60	129	1.57	1.57	0.20	0.02
38	6	-50	-4	-306	-33	22	1.57	1.57	0.10	0.00
38	7	-147	-4	-532	-33	196	1.57	1.57	0.08	0.03
38	8	-52	-7	-321	-45	19	1.57	1.57	0.15	0.00
38	9	-149	-7	-547	-45	193	1.57	1.57	0.13	0.03
38	10	-82	-5	-368	-23	86	1.57	1.57	0.06	0.01
38	11	-111	-5	-436	-23	138	1.57	1.57	0.05	0.02
38	12	-88	-11	-417	-60	77	1.57	1.57	0.21	0.01
38	13	-118	-11	-485	-60	129	1.57	1.57	0.20	0.02
38	14	-50	-4	-306	-33	22	1.57	1.57	0.10	0.00

38	15	-147	-4	-532	-33	196	1.57	1.57	0.08	0.03
38	16	-52	-7	-321	-45	19	1.57	1.57	0.15	0.00
38	17	-149	-7	-547	-45	193	1.57	1.57	0.13	0.03

Spess.= 10.0 cm Ao= -- Av= -- ( e arm. base nelle due direzioni )

39	1	-146	6	-444	35	214	1.57	1.57	0.10	0.03
39	2	-79	6	-264	21	109	1.57	1.57	0.06	0.02
39	3	-117	6	-316	21	184	1.57	1.57	0.05	0.03
39	4	-92	9	-318	33	123	1.57	1.57	0.10	0.02
39	5	-131	9	-370	33	198	1.57	1.57	0.10	0.03
39	6	-38	3	-222	21	26	1.57	1.57	0.06	0.00
39	7	-167	3	-395	21	276	1.57	1.57	0.05	0.04
39	8	-42	6	-238	26	31	1.57	1.57	0.09	0.00
39	9	-171	6	-412	27	281	1.57	1.57	0.07	0.04
39	10	-79	6	-264	21	109	1.57	1.57	0.06	0.02
39	11	-117	6	-316	21	184	1.57	1.57	0.05	0.03
39	12	-92	9	-318	33	123	1.57	1.57	0.10	0.02
39	13	-131	9	-370	33	198	1.57	1.57	0.10	0.03
39	14	-38	3	-222	21	26	1.57	1.57	0.06	0.00
39	15	-167	3	-395	21	276	1.57	1.57	0.05	0.04
39	16	-42	6	-238	26	31	1.57	1.57	0.09	0.00
39	17	-171	6	-412	27	281	1.57	1.57	0.07	0.04

Spess.= 10.0 cm Ao= -- Av= -- ( e arm. base nelle due direzioni )

40	1	-64	7	-717	56	86	1.57	1.57	0.16	0.01
40	2	-34	7	-430	33	43	1.57	1.57	0.09	0.01
40	3	-40	7	-461	33	58	1.57	1.57	0.09	0.01
40	4	-50	10	-555	51	64	1.57	1.57	0.15	0.01
40	5	-57	10	-586	51	79	1.57	1.57	0.15	0.01
40	6	-31	4	-437	36	32	1.57	1.57	0.10	0.00
40	7	-54	4	-541	36	83	1.57	1.57	0.09	0.01
40	8	-36	6	-475	42	38	1.57	1.57	0.12	0.01
40	9	-59	6	-579	42	90	1.57	1.57	0.11	0.01
40	10	-34	7	-430	33	43	1.57	1.57	0.09	0.01
40	11	-40	7	-461	33	58	1.57	1.57	0.09	0.01
40	12	-50	10	-555	51	64	1.57	1.57	0.15	0.01
40	13	-57	10	-586	51	79	1.57	1.57	0.15	0.01
40	14	-31	4	-437	36	32	1.57	1.57	0.10	0.00
40	15	-54	4	-541	36	83	1.57	1.57	0.09	0.01
40	16	-36	6	-475	42	38	1.57	1.57	0.12	0.01
40	17	-59	6	-579	42	90	1.57	1.57	0.11	0.01

Spess.= 10.0 cm Ao= -- Av= -- ( e arm. base nelle due direzioni )

41	1	-143	-5	-471	-37	201	1.57	1.57	0.10	0.03
41	2	-78	-5	-272	-17	101	1.57	1.57	0.04	0.02
41	3	-119	-5	-334	-17	178	1.57	1.57	0.04	0.03
41	4	-87	-9	-340	-44	111	1.57	1.57	0.15	0.02
41	5	-128	-9	-402	-44	188	1.57	1.57	0.14	0.03
41	6	-33	-3	-223	-23	15	1.57	1.57	0.07	0.00
41	7	-170	-3	-431	-23	271	1.57	1.57	0.05	0.04
41	8	-36	-6	-243	-32	18	1.57	1.57	0.11	0.00
41	9	-173	-6	-452	-32	274	1.57	1.57	0.09	0.04
41	10	-78	-5	-272	-17	101	1.57	1.57	0.04	0.02
41	11	-119	-5	-334	-17	178	1.57	1.57	0.04	0.03
41	12	-87	-9	-340	-44	111	1.57	1.57	0.15	0.02
41	13	-128	-9	-402	-44	188	1.57	1.57	0.14	0.03
41	14	-33	-3	-223	-23	15	1.57	1.57	0.07	0.00
41	15	-170	-3	-431	-23	271	1.57	1.57	0.05	0.04
41	16	-36	-6	-243	-32	18	1.57	1.57	0.11	0.00
41	17	-173	-6	-452	-32	274	1.57	1.57	0.09	0.04

Spess.= 10.0 cm Ao= -- Av= -- ( e arm. base nelle due direzioni )

42	1	-124	-8	-830	-63	123	1.57	1.57	0.17	0.02
42	2	-68	-6	-495	-26	63	1.57	1.57	0.06	0.01
42	3	-79	-6	-545	-26	80	1.57	1.57	0.06	0.01
42	4	-97	-13	-634	-75	95	1.57	1.57	0.25	0.01
42	5	-108	-13	-683	-75	112	1.57	1.57	0.24	0.02
42	6	-65	-5	-485	-40	54	1.57	1.57	0.12	0.01
42	7	-102	-5	-651	-40	112	1.57	1.57	0.10	0.02
42	8	-74	-8	-527	-56	63	1.57	1.57	0.18	0.01
42	9	-111	-8	-693	-55	121	1.57	1.57	0.16	0.02
42	10	-68	-6	-495	-26	63	1.57	1.57	0.06	0.01
42	11	-79	-6	-545	-26	80	1.57	1.57	0.06	0.01
42	12	-97	-13	-634	-75	95	1.57	1.57	0.25	0.01
42	13	-108	-13	-683	-75	112	1.57	1.57	0.24	0.02
42	14	-65	-5	-485	-40	54	1.57	1.57	0.12	0.01
42	15	-102	-5	-651	-40	112	1.57	1.57	0.10	0.02
42	16	-74	-8	-527	-56	63	1.57	1.57	0.18	0.01
42	17	-111	-8	-693	-55	121	1.57	1.57	0.16	0.02

Spess.= 10.0 cm Ao= -- Av= -- ( e arm. base nelle due direzioni )

43	1	176	5	177	-20	257	1.57	1.57	0.11	0.04
43	2	92	-0	85	-16	122	1.57	1.57	0.08	0.02
43	3	129	-0	124	-16	201	1.57	1.57	0.08	0.03
43	4	122	7	126	-12	169	1.57	1.57	0.07	0.03
43	5	158	7	165	-12	248	1.57	1.57	0.07	0.04
43	6	59	2	54	-14	47	1.57	1.57	0.07	0.01
43	7	182	2	184	-15	309	1.57	1.57	0.09	0.05
43	8	68	4	66	-13	61	1.57	1.57	0.06	0.01
43	9	191	4	196	-14	323	1.57	1.57	0.08	0.05
43	10	92	-0	85	-16	122	1.57	1.57	0.08	0.02
43	11	129	-0	124	-16	201	1.57	1.57	0.08	0.03
43	12	122	7	126	-12	169	1.57	1.57	0.07	0.03



43	13	158	7	165	-12	248	1.57	1.57	0.07	0.04
43	14	59	2	54	-14	47	1.57	1.57	0.07	0.01
43	15	182	2	184	-15	309	1.57	1.57	0.09	0.05
43	16	68	4	66	-13	61	1.57	1.57	0.06	0.01
43	17	191	4	196	-14	323	1.57	1.57	0.08	0.05

Spess.= 10.0 cm Ao= -- Av= -- ( e arm. base nelle due direzioni )

44	1	163	4	119	-6	205	1.57	1.57	0.04	0.03
44	2	92	8	68	-10	93	1.57	1.57	0.05	0.01
44	3	130	8	112	-10	176	1.57	1.57	0.06	0.03
44	4	100	6	-69	-6	121	1.57	1.57	0.04	0.02
44	5	137	6	-107	-6	204	1.57	1.57	0.04	0.03
44	6	51	4	12	-6	7	1.57	1.57	0.03	0.00
44	7	177	4	157	-6	282	1.57	1.57	0.05	0.04
44	8	53	3	-8	-3	15	1.57	1.57	0.02	0.00
44	9	179	2	153	-3	290	1.57	1.57	0.04	0.05
44	10	92	8	68	-10	93	1.57	1.57	0.05	0.01
44	11	130	8	112	-10	176	1.57	1.57	0.06	0.03
44	12	100	6	-69	-6	121	1.57	1.57	0.04	0.02
44	13	137	6	-107	-6	204	1.57	1.57	0.04	0.03
44	14	51	4	12	-6	7	1.57	1.57	0.03	0.00
44	15	177	4	157	-6	282	1.57	1.57	0.05	0.04
44	16	53	3	-8	-3	15	1.57	1.57	0.02	0.00
44	17	179	2	153	-3	290	1.57	1.57	0.04	0.05

Spess.= 10.0 cm Ao= -- Av= -- ( e arm. base nelle due direzioni )

45	1	111	3	-132	6	196	1.57	1.57	0.03	0.03
45	2	58	6	45	11	84	1.57	1.57	0.05	0.01
45	3	99	6	93	11	168	1.57	1.57	0.06	0.03
45	4	-59	4	-127	3	118	1.57	1.57	0.01	0.02
45	5	-101	4	-163	3	201	1.57	1.57	0.01	0.03
45	6	12	3	-30	6	1	1.57	1.57	0.02	0.00
45	7	147	3	-147	7	277	1.57	1.57	0.04	0.04
45	8	11	1	-55	3	9	1.57	1.57	0.01	0.00
45	9	147	1	-174	3	287	1.57	1.57	0.03	0.04
45	10	58	6	45	11	84	1.57	1.57	0.05	0.01
45	11	99	6	93	11	168	1.57	1.57	0.06	0.03
45	12	-59	4	-127	3	118	1.57	1.57	0.01	0.02
45	13	-101	4	-163	3	201	1.57	1.57	0.01	0.03
45	14	12	3	-30	6	1	1.57	1.57	0.02	0.00
45	15	147	3	-147	7	277	1.57	1.57	0.04	0.04
45	16	11	1	-55	3	9	1.57	1.57	0.01	0.00
45	17	147	1	-174	3	287	1.57	1.57	0.03	0.04

Spess.= 10.0 cm Ao= -- Av= -- ( e arm. base nelle due direzioni )

46	1	-125	-12	-311	-63	231	1.57	1.57	0.23	0.04
46	2	-76	-7	-232	-55	141	1.57	1.57	0.21	0.02
46	3	-118	-7	-275	-55	223	1.57	1.57	0.20	0.03
46	4	-61	-10	-168	-33	107	1.57	1.57	0.12	0.02
46	5	-103	-10	-211	-34	190	1.57	1.57	0.12	0.03
46	6	-21	-8	-159	-47	32	1.57	1.57	0.18	0.01
46	7	-163	-8	-303	-48	309	1.57	1.57	0.17	0.05
46	8	-17	-9	-140	-41	22	1.57	1.57	0.16	0.00
46	9	-158	-9	-283	-41	299	1.57	1.57	0.14	0.05
46	10	-76	-7	-232	-55	141	1.57	1.57	0.21	0.02
46	11	-118	-7	-275	-55	223	1.57	1.57	0.20	0.03
46	12	-61	-10	-168	-33	107	1.57	1.57	0.12	0.02
46	13	-103	-10	-211	-34	190	1.57	1.57	0.12	0.03
46	14	-21	-8	-159	-47	32	1.57	1.57	0.18	0.01
46	15	-163	-8	-303	-48	309	1.57	1.57	0.17	0.05
46	16	-17	-9	-140	-41	22	1.57	1.57	0.16	0.00
46	17	-158	-9	-283	-41	299	1.57	1.57	0.14	0.05

Spess.= 10.0 cm Ao= -- Av= -- ( e arm. base nelle due direzioni )

47	1	-155	-17	-423	-107	237	1.57	1.57	0.41	0.04
47	2	-101	-11	-299	-94	144	1.57	1.57	0.37	0.02
47	3	-138	-12	-340	-94	216	1.57	1.57	0.36	0.03
47	4	-84	-13	-260	-57	122	1.57	1.57	0.22	0.02
47	5	-120	-13	-301	-57	195	1.57	1.57	0.21	0.03
47	6	-52	-12	-237	-81	52	1.57	1.57	0.32	0.01
47	7	-174	-12	-374	-81	293	1.57	1.57	0.30	0.05
47	8	-47	-12	-225	-70	45	1.57	1.57	0.27	0.01
47	9	-169	-12	-363	-70	287	1.57	1.57	0.26	0.04
47	10	-101	-11	-299	-94	144	1.57	1.57	0.37	0.02
47	11	-138	-12	-340	-94	216	1.57	1.57	0.36	0.03
47	12	-84	-13	-260	-57	122	1.57	1.57	0.22	0.02
47	13	-120	-13	-301	-57	195	1.57	1.57	0.21	0.03
47	14	-52	-12	-237	-81	52	1.57	1.57	0.32	0.01
47	15	-174	-12	-374	-81	293	1.57	1.57	0.30	0.05
47	16	-47	-12	-225	-70	45	1.57	1.57	0.27	0.01
47	17	-169	-12	-363	-70	287	1.57	1.57	0.26	0.04

Spess.= 10.0 cm Ao= -- Av= -- ( e arm. base nelle due direzioni )

48	1	110	-4	-313	-21	214	1.57	1.57	0.05	0.03
48	2	68	-7	-225	-21	123	1.57	1.57	0.07	0.02
48	3	108	-7	-270	-21	208	1.57	1.57	0.06	0.03
48	4	-51	-4	-178	-13	98	1.57	1.57	0.03	0.02
48	5	-95	-4	-223	-13	184	1.57	1.57	0.03	0.03
48	6	14	-4	-156	-16	15	1.57	1.57	0.05	0.00
48	7	-151	-4	-306	-16	299	1.57	1.57	0.04	0.05
48	8	8	-1	-142	-12	8	1.57	1.57	0.03	0.00
48	9	-149	-1	-292	-12	292	1.57	1.57	0.03	0.05
48	10	68	-7	-225	-21	123	1.57	1.57	0.07	0.02

48	11	108	-7	-270	-21	208	1.57	1.57	0.06	0.03
48	12	-51	-4	-178	-13	98	1.57	1.57	0.03	0.02
48	13	-95	-4	-223	-13	184	1.57	1.57	0.03	0.03
48	14	14	-4	-156	-16	15	1.57	1.57	0.05	0.00
48	15	-151	-4	-306	-16	299	1.57	1.57	0.04	0.05
48	16	8	-1	-142	-12	8	1.57	1.57	0.03	0.00
48	17	-149	-1	-292	-12	292	1.57	1.57	0.03	0.05

Spess.= 10.0 cm Ao= -- Av= -- ( e arm. base nelle due direzioni )

49	1	-129	-22	-512	-147	155	1.57	1.57	0.57	0.02
49	2	-83	-16	-381	-131	84	1.57	1.57	0.52	0.01
49	3	-106	-16	-413	-131	130	1.57	1.57	0.52	0.02
49	4	-76	-15	-312	-76	90	1.57	1.57	0.29	0.01
49	5	-99	-15	-344	-76	137	1.57	1.57	0.29	0.02
49	6	-54	-15	-319	-111	32	1.57	1.57	0.44	0.00
49	7	-130	-15	-427	-112	187	1.57	1.57	0.43	0.03
49	8	-52	-15	-299	-95	34	1.57	1.57	0.37	0.01
49	9	-128	-15	-406	-96	189	1.57	1.57	0.36	0.03
49	10	-83	-16	-381	-131	84	1.57	1.57	0.52	0.01
49	11	-106	-16	-413	-131	130	1.57	1.57	0.52	0.02
49	12	-76	-15	-312	-76	90	1.57	1.57	0.29	0.01
49	13	-99	-15	-344	-76	137	1.57	1.57	0.29	0.02
49	14	-54	-15	-319	-111	32	1.57	1.57	0.44	0.00
49	15	-130	-15	-427	-112	187	1.57	1.57	0.43	0.03
49	16	-52	-15	-299	-95	34	1.57	1.57	0.37	0.01
49	17	-128	-15	-406	-96	189	1.57	1.57	0.36	0.03

Spess.= 10.0 cm Ao= -- Av= -- ( e arm. base nelle due direzioni )

50	1	-71	-24	-625	-180	61	1.57	1.57	0.70	0.01
50	2	-55	-20	-493	-165	44	1.57	1.57	0.65	0.01
50	3	-61	-20	-508	-165	59	1.57	1.57	0.65	0.01
50	4	-39	-15	-376	-89	28	1.57	1.57	0.34	0.00
50	5	-46	-15	-390	-89	42	1.57	1.57	0.34	0.01
50	6	-42	-17	-435	-138	22	1.57	1.57	0.54	0.00
50	7	-64	-17	-483	-138	70	1.57	1.57	0.53	0.01
50	8	-37	-16	-400	-115	17	1.57	1.57	0.45	0.00
50	9	-59	-16	-448	-115	65	1.57	1.57	0.44	0.01
50	10	-55	-20	-493	-165	44	1.57	1.57	0.65	0.01
50	11	-61	-20	-508	-165	59	1.57	1.57	0.65	0.01
50	12	-39	-15	-376	-89	28	1.57	1.57	0.34	0.00
50	13	-46	-15	-390	-89	42	1.57	1.57	0.34	0.01
50	14	-42	-17	-435	-138	22	1.57	1.57	0.54	0.00
50	15	-64	-17	-483	-138	70	1.57	1.57	0.53	0.01
50	16	-37	-16	-400	-115	17	1.57	1.57	0.45	0.00
50	17	-59	-16	-448	-115	65	1.57	1.57	0.44	0.01

Spess.= 10.0 cm Ao= -- Av= -- ( e arm. base nelle due direzioni )

51	1	-140	-8	-571	-47	161	1.57	1.57	0.14	0.02
51	2	-94	-10	-413	-43	88	1.57	1.57	0.14	0.01
51	3	-118	-10	-463	-43	138	1.57	1.57	0.13	0.02
51	4	-81	-7	-349	-28	91	1.57	1.57	0.08	0.01
51	5	-105	-7	-399	-28	141	1.57	1.57	0.07	0.02
51	6	-61	-7	-332	-35	32	1.57	1.57	0.11	0.00
51	7	-142	-7	-499	-35	196	1.57	1.57	0.09	0.03
51	8	-57	-4	-313	-29	33	1.57	1.57	0.09	0.01
51	9	-138	-4	-479	-29	197	1.57	1.57	0.07	0.03
51	10	-94	-10	-413	-43	88	1.57	1.57	0.14	0.01
51	11	-118	-10	-463	-43	138	1.57	1.57	0.13	0.02
51	12	-81	-7	-349	-28	91	1.57	1.57	0.08	0.01
51	13	-105	-7	-399	-28	141	1.57	1.57	0.07	0.02
51	14	-61	-7	-332	-35	32	1.57	1.57	0.11	0.00
51	15	-142	-7	-499	-35	196	1.57	1.57	0.09	0.03
51	16	-57	-4	-313	-29	33	1.57	1.57	0.09	0.01
51	17	-138	-4	-479	-29	197	1.57	1.57	0.07	0.03

Spess.= 10.0 cm Ao= -- Av= -- ( e arm. base nelle due direzioni )

52	1	-104	4	-300	20	186	1.57	1.57	0.05	0.03
52	2	-57	8	-209	28	100	1.57	1.57	0.10	0.02
52	3	-103	8	-257	28	188	1.57	1.57	0.09	0.03
52	4	-48	4	-175	8	80	1.57	1.57	0.02	0.01
52	5	-94	4	-223	8	168	1.57	1.57	0.02	0.03
52	6	-10	4	-151	19	9	1.57	1.57	0.06	0.00
52	7	-153	4	-300	19	284	1.57	1.57	0.05	0.04
52	8	-13	2	-147	11	15	1.57	1.57	0.03	0.00
52	9	-150	2	-290	12	277	1.57	1.57	0.02	0.04
52	10	-57	8	-209	28	100	1.57	1.57	0.10	0.02
52	11	-103	8	-257	28	188	1.57	1.57	0.09	0.03
52	12	-48	4	-175	8	80	1.57	1.57	0.02	0.01
52	13	-94	4	-223	8	168	1.57	1.57	0.02	0.03
52	14	-10	4	-151	19	9	1.57	1.57	0.06	0.00
52	15	-153	4	-300	19	284	1.57	1.57	0.05	0.04
52	16	-13	2	-147	11	15	1.57	1.57	0.03	0.00
52	17	-150	2	-290	12	277	1.57	1.57	0.02	0.04

Spess.= 10.0 cm Ao= -- Av= -- ( e arm. base nelle due direzioni )

53	1	-140	7	-598	51	151	1.57	1.57	0.15	0.02
53	2	-88	11	-417	60	77	1.57	1.57	0.21	0.01
53	3	-118	11	-485	60	129	1.57	1.57	0.20	0.02
53	4	-82	5	-368	23	86	1.57	1.57	0.06	0.01
53	5	-111	5	-436	23	138	1.57	1.57	0.05	0.02
53	6	-52	7	-321	45	19	1.57	1.57	0.15	0.00
53	7	-149	7	-547	45	193	1.57	1.57	0.13	0.03
53	8	-50	4	-306	33	22	1.57	1.57	0.10	0.00

53	9	-147	4	-532	33	196	1.57	1.57	0.08	0.03
53	10	-88	11	-417	60	77	1.57	1.57	0.21	0.01
53	11	-118	11	-485	60	129	1.57	1.57	0.20	0.02
53	12	-82	5	-368	23	86	1.57	1.57	0.06	0.01
53	13	-111	5	-436	23	138	1.57	1.57	0.05	0.02
53	14	-52	7	-321	45	19	1.57	1.57	0.15	0.00
53	15	-149	7	-547	45	193	1.57	1.57	0.13	0.03
53	16	-50	4	-306	33	22	1.57	1.57	0.10	0.00
53	17	-147	4	-532	33	196	1.57	1.57	0.08	0.03

Spess.= 10.0 cm Ao= -- Av= -- ( e arm. base nelle due direzioni )

54	1	-146	-6	-444	-35	214	1.57	1.57	0.10	0.03
54	2	-92	-9	-318	-33	123	1.57	1.57	0.10	0.02
54	3	-131	-9	-370	-33	198	1.57	1.57	0.10	0.03
54	4	-79	-6	-264	-21	109	1.57	1.57	0.06	0.02
54	5	-117	-6	-316	-21	184	1.57	1.57	0.05	0.03
54	6	-42	-6	-238	-26	31	1.57	1.57	0.09	0.00
54	7	-171	-6	-412	-27	281	1.57	1.57	0.07	0.04
54	8	-38	-3	-222	-21	26	1.57	1.57	0.06	0.00
54	9	-167	-3	-395	-21	276	1.57	1.57	0.05	0.04
54	10	-92	-9	-318	-33	123	1.57	1.57	0.10	0.02
54	11	-131	-9	-370	-33	198	1.57	1.57	0.10	0.03
54	12	-79	-6	-264	-21	109	1.57	1.57	0.06	0.02
54	13	-117	-6	-316	-21	184	1.57	1.57	0.05	0.03
54	14	-42	-6	-238	-26	31	1.57	1.57	0.09	0.00
54	15	-171	-6	-412	-27	281	1.57	1.57	0.07	0.04
54	16	-38	-3	-222	-21	26	1.57	1.57	0.06	0.00
54	17	-167	-3	-395	-21	276	1.57	1.57	0.05	0.04

Spess.= 10.0 cm Ao= -- Av= -- ( e arm. base nelle due direzioni )

55	1	-64	-7	-717	-56	86	1.57	1.57	0.16	0.01
55	2	-50	-10	-555	-51	64	1.57	1.57	0.15	0.01
55	3	-57	-10	-586	-51	79	1.57	1.57	0.15	0.01
55	4	-34	-7	-430	-33	43	1.57	1.57	0.09	0.01
55	5	-40	-7	-461	-33	58	1.57	1.57	0.09	0.01
55	6	-36	-6	-475	-42	38	1.57	1.57	0.12	0.01
55	7	-59	-6	-579	-42	90	1.57	1.57	0.11	0.01
55	8	-31	-4	-437	-36	32	1.57	1.57	0.10	0.00
55	9	-54	-4	-541	-36	83	1.57	1.57	0.09	0.01
55	10	-50	-10	-555	-51	64	1.57	1.57	0.15	0.01
55	11	-57	-10	-586	-51	79	1.57	1.57	0.15	0.01
55	12	-34	-7	-430	-33	43	1.57	1.57	0.09	0.01
55	13	-40	-7	-461	-33	58	1.57	1.57	0.09	0.01
55	14	-36	-6	-475	-42	38	1.57	1.57	0.12	0.01
55	15	-59	-6	-579	-42	90	1.57	1.57	0.11	0.01
55	16	-31	-4	-437	-36	32	1.57	1.57	0.10	0.00
55	17	-54	-4	-541	-36	83	1.57	1.57	0.09	0.01

Spess.= 10.0 cm Ao= -- Av= -- ( e arm. base nelle due direzioni )

56	1	-143	5	-471	37	201	1.57	1.57	0.10	0.03
56	2	-87	9	-340	44	111	1.57	1.57	0.15	0.02
56	3	-128	9	-402	44	188	1.57	1.57	0.14	0.03
56	4	-78	5	-272	17	101	1.57	1.57	0.04	0.02
56	5	-119	5	-334	17	178	1.57	1.57	0.04	0.03
56	6	-36	6	-243	32	18	1.57	1.57	0.11	0.00
56	7	-173	6	-452	32	274	1.57	1.57	0.09	0.04
56	8	-33	3	-223	23	15	1.57	1.57	0.07	0.00
56	9	-170	3	-431	23	271	1.57	1.57	0.05	0.04
56	10	-87	9	-340	44	111	1.57	1.57	0.15	0.02
56	11	-128	9	-402	44	188	1.57	1.57	0.14	0.03
56	12	-78	5	-272	17	101	1.57	1.57	0.04	0.02
56	13	-119	5	-334	17	178	1.57	1.57	0.04	0.03
56	14	-36	6	-243	32	18	1.57	1.57	0.11	0.00
56	15	-173	6	-452	32	274	1.57	1.57	0.09	0.04
56	16	-33	3	-223	23	15	1.57	1.57	0.07	0.00
56	17	-170	3	-431	23	271	1.57	1.57	0.05	0.04

Spess.= 10.0 cm Ao= -- Av= -- ( e arm. base nelle due direzioni )

57	1	-124	8	-830	63	123	1.57	1.57	0.17	0.02
57	2	-97	13	-634	75	95	1.57	1.57	0.25	0.01
57	3	-108	13	-683	75	112	1.57	1.57	0.24	0.02
57	4	-68	6	-495	26	63	1.57	1.57	0.06	0.01
57	5	-79	6	-545	26	80	1.57	1.57	0.06	0.01
57	6	-74	8	-527	56	63	1.57	1.57	0.18	0.01
57	7	-111	8	-693	55	121	1.57	1.57	0.16	0.02
57	8	-65	5	-485	40	54	1.57	1.57	0.12	0.01
57	9	-102	5	-651	40	112	1.57	1.57	0.10	0.02
57	10	-97	13	-634	75	95	1.57	1.57	0.25	0.01
57	11	-108	13	-683	75	112	1.57	1.57	0.24	0.02
57	12	-68	6	-495	26	63	1.57	1.57	0.06	0.01
57	13	-79	6	-545	26	80	1.57	1.57	0.06	0.01
57	14	-74	8	-527	56	63	1.57	1.57	0.18	0.01
57	15	-111	8	-693	55	121	1.57	1.57	0.16	0.02
57	16	-65	5	-485	40	54	1.57	1.57	0.12	0.01
57	17	-102	5	-651	40	112	1.57	1.57	0.10	0.02

Spess.= 10.0 cm Ao= -- Av= -- ( e arm. base nelle due direzioni )

GUSCI

Gruppo	El.	NC	N, M	txy	Vz/Vrd1	Note
			IR	IR	IR	
7	5	1	0.70	--	--	
3	1	1	--	0.00	--	
7	5	1	--	--	0.46	

GUSCI (pareti)

Gruppo	El.	NC	N, M	Bielle	Note
			IR	IR	
1	57	3	0.93	--	
1	3	1	--	0.14	

**AMV s.r.l.**  
**Via San Lorenzo, 106** **Tel. 0481/779903**  
**34077 Ronchi dei Legionari (GO)**

Lavoro: **slv 01** Intestazione lavoro: **progetto loculi**  
 Elem.: **GUSCIO (piastra)** Gruppo: **3** Tabella: **Tabella gusci**  
 Descrizione: **solettal**  
 Rck: **300.00** kg/cmq fyk: **4580.0** kg/cmq Condizioni ambientali: **Ordinaria**  
 Copriferro sup.: **3.0** cm Copriferro inf.: **3.0** cm  
 Coeff. di partecipazione Mxy: **0.50** Coeff. di partecipazione Sxy: **0.50**  
 dxx base sup.: **10** mm dxx base inf.: **10** mm pxx: **20** cm dxx agg.: **12** mm pxx agg.: **20** cm  
 dyy base sup.: **10** mm dyy base inf.: **10** mm pyy: **20** cm dyy agg.: **12** mm pyy agg.: **20** cm  
 Orientamento armature: **rif.\_globale** Angolo di posa delle armature: **0.00** gradi

Le armature longitudinali aggiuntive, riferite al proprio passo, vanno aggiunte all'armatura di base: vedere riga riassuntiva

El. comb.	Nxx	Mxx	Nyy	Myy	Axx inf.	Axx sup.	Ayy inf.	Ayy sup.	Sc	Sf	w	Note
	kg/20 cm	kg*m/20 cm	kg/20 cm	kg*m/20 cm	cmq / 20 cm		cmq / 20 cm		kg/cmq		mm	
1 18	0	-11	0	-13	0.79	0.79	0.79	0.79	-3.19	12.9	0.00	
1 19	0	-11	0	-13	0.79	0.79	0.79	0.79	-3.18	12.8	0.00	
1 20	0	-11	0	-13	0.79	0.79	0.79	0.79	-3.18	12.8	0.00	
Spess.= 10.0 cm Axxinf= -- Axxsup= -- Ayyinf= -- Ayyup= -- (e arm. base nelle due direz.)												
2 18	0	-27	0	-10	0.79	0.79	0.79	0.79	-6.56	26.5	0.00	
2 19	0	-27	0	-10	0.79	0.79	0.79	0.79	-6.57	26.5	0.00	
2 20	0	-27	0	-10	0.79	0.79	0.79	0.79	-6.57	26.5	0.00	
Spess.= 10.0 cm Axxinf= -- Axxsup= -- Ayyinf= -- Ayyup= -- (e arm. base nelle due direz.)												
3 18	-0	-43	-0	-11	0.79	0.79	0.79	0.79	-10.62	42.8	0.00	
3 19	-0	-43	-0	-11	0.79	0.79	0.79	0.79	-10.63	42.9	0.00	
3 20	-0	-43	-0	-11	0.79	0.79	0.79	0.79	-10.64	42.9	0.00	
Spess.= 10.0 cm Axxinf= -- Axxsup= -- Ayyinf= -- Ayyup= -- (e arm. base nelle due direz.)												
4 18	-0	-58	0	-14	0.79	0.79	0.79	0.79	-14.25	57.5	0.00	
4 19	-0	-58	0	-14	0.79	0.79	0.79	0.79	-14.27	57.6	0.00	
4 20	-0	-58	0	-14	0.79	0.79	0.79	0.79	-14.28	57.6	0.00	
Spess.= 10.0 cm Axxinf= -- Axxsup= -- Ayyinf= -- Ayyup= -- (e arm. base nelle due direz.)												
5 18	0	-72	-0	-11	0.79	0.79	0.79	0.79	-17.75	71.6	0.00	
5 19	0	-72	-0	-11	0.79	0.79	0.79	0.79	-17.77	71.7	0.00	
5 20	0	-72	-0	-11	0.79	0.79	0.79	0.79	-17.78	71.7	0.00	
Spess.= 10.0 cm Axxinf= -- Axxsup= -- Ayyinf= -- Ayyup= -- (e arm. base nelle due direz.)												
6 18	0	-10	-0	-27	0.79	0.79	0.79	0.79	-6.69	27.0	0.00	
6 19	0	-10	-0	-27	0.79	0.79	0.79	0.79	-6.68	26.9	0.00	
6 20	0	-10	-0	-27	0.79	0.79	0.79	0.79	-6.68	26.9	0.00	
Spess.= 10.0 cm Axxinf= -- Axxsup= -- Ayyinf= -- Ayyup= -- (e arm. base nelle due direz.)												
7 18	0	-8	-0	-40	0.79	0.79	0.79	0.79	-9.83	39.7	0.00	
7 19	0	-8	-0	-40	0.79	0.79	0.79	0.79	-9.84	39.7	0.00	
7 20	0	-8	-0	-40	0.79	0.79	0.79	0.79	-9.84	39.7	0.00	
Spess.= 10.0 cm Axxinf= -- Axxsup= -- Ayyinf= -- Ayyup= -- (e arm. base nelle due direz.)												
8 18	0	13	0	-14	0.79	0.79	0.79	0.79	-3.36	13.5	0.00	
8 19	0	13	0	-14	0.79	0.79	0.79	0.79	-3.36	13.5	0.00	
8 20	0	13	0	-14	0.79	0.79	0.79	0.79	-3.36	13.5	0.00	
Spess.= 10.0 cm Axxinf= -- Axxsup= -- Ayyinf= -- Ayyup= -- (e arm. base nelle due direz.)												
9 18	0	-5	-0	-47	0.79	0.79	0.79	0.79	-11.71	47.2	0.00	
9 19	0	-5	-0	-47	0.79	0.79	0.79	0.79	-11.72	47.3	0.00	
9 20	0	-5	-0	-47	0.79	0.79	0.79	0.79	-11.72	47.3	0.00	
Spess.= 10.0 cm Axxinf= -- Axxsup= -- Ayyinf= -- Ayyup= -- (e arm. base nelle due direz.)												
10 18	-0	-2	0	-48	0.79	0.79	0.79	0.79	-11.76	47.4	0.00	
10 19	-0	-2	0	-48	0.79	0.79	0.79	0.79	-11.77	47.5	0.00	
10 20	-0	-2	0	-48	0.79	0.79	0.79	0.79	-11.78	47.5	0.00	
Spess.= 10.0 cm Axxinf= -- Axxsup= -- Ayyinf= -- Ayyup= -- (e arm. base nelle due direz.)												
11 18	-0	20	0	-10	0.79	0.79	0.79	0.79	-4.84	19.5	0.00	
11 19	-0	20	0	-10	0.79	0.79	0.79	0.79	-4.83	19.5	0.00	
11 20	-0	19	0	-10	0.79	0.79	0.79	0.79	-4.83	19.5	0.00	
Spess.= 10.0 cm Axxinf= -- Axxsup= -- Ayyinf= -- Ayyup= -- (e arm. base nelle due direz.)												

12	18	-0	13	-0	17	0.79	0.79	0.79	0.79	-4.14	16.7	0.00
12	19	-0	12	-0	17	0.79	0.79	0.79	0.79	-4.13	16.7	0.00
12	20	-0	12	-0	17	0.79	0.79	0.79	0.79	-4.12	16.6	0.00
Spess.=	10.0	cm	Axxinf= --	Axxsup= --	Ayyinf= --	Ayysup= --	(e arm. base nelle due direz.)					
13	18	-0	-5	-0	-47	0.79	0.79	0.79	0.79	-11.71	47.2	0.00
13	19	-0	-5	-0	-47	0.79	0.79	0.79	0.79	-11.72	47.3	0.00
13	20	-0	-5	-0	-47	0.79	0.79	0.79	0.79	-11.72	47.3	0.00
Spess.=	10.0	cm	Axxinf= --	Axxsup= --	Ayyinf= --	Ayysup= --	(e arm. base nelle due direz.)					
14	18	0	-8	0	-40	0.79	0.79	0.79	0.79	-9.83	39.7	0.00
14	19	0	-8	0	-40	0.79	0.79	0.79	0.79	-9.84	39.7	0.00
14	20	0	-8	0	-40	0.79	0.79	0.79	0.79	-9.84	39.7	0.00
Spess.=	10.0	cm	Axxinf= --	Axxsup= --	Ayyinf= --	Ayysup= --	(e arm. base nelle due direz.)					
15	18	-0	20	0	-10	0.79	0.79	0.79	0.79	-4.84	19.5	0.00
15	19	-0	20	0	-10	0.79	0.79	0.79	0.79	-4.83	19.5	0.00
15	20	-0	19	0	-10	0.79	0.79	0.79	0.79	-4.83	19.5	0.00
Spess.=	10.0	cm	Axxinf= --	Axxsup= --	Ayyinf= --	Ayysup= --	(e arm. base nelle due direz.)					
16	18	-0	-10	0	-27	0.79	0.79	0.79	0.79	-6.69	27.0	0.00
16	19	-0	-10	0	-27	0.79	0.79	0.79	0.79	-6.68	26.9	0.00
16	20	-0	-10	0	-27	0.79	0.79	0.79	0.79	-6.68	26.9	0.00
Spess.=	10.0	cm	Axxinf= --	Axxsup= --	Ayyinf= --	Ayysup= --	(e arm. base nelle due direz.)					
17	18	0	-11	0	-13	0.79	0.79	0.79	0.79	-3.19	12.9	0.00
17	19	0	-11	0	-13	0.79	0.79	0.79	0.79	-3.18	12.8	0.00
17	20	0	-11	0	-13	0.79	0.79	0.79	0.79	-3.18	12.8	0.00
Spess.=	10.0	cm	Axxinf= --	Axxsup= --	Ayyinf= --	Ayysup= --	(e arm. base nelle due direz.)					
18	18	-0	13	0	-14	0.79	0.79	0.79	0.79	-3.36	13.5	0.00
18	19	-0	13	0	-14	0.79	0.79	0.79	0.79	-3.36	13.5	0.00
18	20	-0	13	0	-14	0.79	0.79	0.79	0.79	-3.36	13.5	0.00
Spess.=	10.0	cm	Axxinf= --	Axxsup= --	Ayyinf= --	Ayysup= --	(e arm. base nelle due direz.)					
19	18	0	35	0	18	0.79	0.79	0.79	0.79	-8.56	34.5	0.00
19	19	0	35	0	18	0.79	0.79	0.79	0.79	-8.55	34.5	0.00
19	20	0	35	0	18	0.79	0.79	0.79	0.79	-8.55	34.5	0.00
Spess.=	10.0	cm	Axxinf= --	Axxsup= --	Ayyinf= --	Ayysup= --	(e arm. base nelle due direz.)					
20	18	0	-12	0	14	0.79	0.79	0.79	0.79	-3.42	13.8	0.00
20	19	0	-12	0	14	0.79	0.79	0.79	0.79	-3.41	13.8	0.00
20	20	0	-12	0	14	0.79	0.79	0.79	0.79	-3.41	13.7	0.00
Spess.=	10.0	cm	Axxinf= --	Axxsup= --	Ayyinf= --	Ayysup= --	(e arm. base nelle due direz.)					
21	18	0	46	0	20	0.79	0.79	0.79	0.79	-11.37	45.9	0.00
21	19	0	46	0	20	0.79	0.79	0.79	0.79	-11.36	45.8	0.00
21	20	0	46	0	20	0.79	0.79	0.79	0.79	-11.35	45.8	0.00
Spess.=	10.0	cm	Axxinf= --	Axxsup= --	Ayyinf= --	Ayysup= --	(e arm. base nelle due direz.)					
22	18	0	-12	-0	11	0.79	0.79	0.79	0.79	-3.07	12.4	0.00
22	19	0	-12	-0	11	0.79	0.79	0.79	0.79	-3.09	12.4	0.00
22	20	0	-12	-0	11	0.79	0.79	0.79	0.79	-3.09	12.5	0.00
Spess.=	10.0	cm	Axxinf= --	Axxsup= --	Ayyinf= --	Ayysup= --	(e arm. base nelle due direz.)					
23	18	-0	46	0	20	0.79	0.79	0.79	0.79	-11.37	45.9	0.00
23	19	-0	46	0	20	0.79	0.79	0.79	0.79	-11.36	45.8	0.00
23	20	-0	46	0	20	0.79	0.79	0.79	0.79	-11.35	45.8	0.00
Spess.=	10.0	cm	Axxinf= --	Axxsup= --	Ayyinf= --	Ayysup= --	(e arm. base nelle due direz.)					
24	18	-0	-12	0	14	0.79	0.79	0.79	0.79	-3.42	13.8	0.00
24	19	-0	-12	0	14	0.79	0.79	0.79	0.79	-3.41	13.8	0.00
24	20	-0	-12	0	14	0.79	0.79	0.79	0.79	-3.41	13.7	0.00
Spess.=	10.0	cm	Axxinf= --	Axxsup= --	Ayyinf= --	Ayysup= --	(e arm. base nelle due direz.)					
25	18	-0	55	-0	12	0.79	0.79	0.79	0.79	-13.54	54.6	0.00
25	19	-0	55	-0	12	0.79	0.79	0.79	0.79	-13.53	54.6	0.00
25	20	-0	55	-0	12	0.79	0.79	0.79	0.79	-13.52	54.5	0.00
Spess.=	10.0	cm	Axxinf= --	Axxsup= --	Ayyinf= --	Ayysup= --	(e arm. base nelle due direz.)					
26	18	0	35	0	18	0.79	0.79	0.79	0.79	-8.56	34.5	0.00
26	19	0	35	0	18	0.79	0.79	0.79	0.79	-8.55	34.5	0.00
26	20	0	35	0	18	0.79	0.79	0.79	0.79	-8.55	34.5	0.00
Spess.=	10.0	cm	Axxinf= --	Axxsup= --	Ayyinf= --	Ayysup= --	(e arm. base nelle due direz.)					
27	18	0	20	0	-13	0.79	0.79	0.79	0.79	-4.96	20.0	0.00
27	19	0	20	0	-13	0.79	0.79	0.79	0.79	-4.95	20.0	0.00
27	20	0	20	0	-13	0.79	0.79	0.79	0.79	-4.95	20.0	0.00
Spess.=	10.0	cm	Axxinf= --	Axxsup= --	Ayyinf= --	Ayysup= --	(e arm. base nelle due direz.)					
28	18	0	15	0	-5	0.79	0.79	0.79	0.79	-3.70	14.9	0.00
28	19	0	15	0	-5	0.79	0.79	0.79	0.79	-3.69	14.9	0.00

28	20	0	15	0	-5	0.79	0.79	0.79	0.79	-3.69	14.9	0.00
Spess.= 10.0 cm Axxinf= -- Axxsup= -- Ayyinf= -- Ayysup= -- (e arm. base nelle due direz.)												
29	18	0	30	0	20	0.79	0.79	0.79	0.79	-7.40	29.9	0.00
29	19	0	30	0	20	0.79	0.79	0.79	0.79	-7.39	29.8	0.00
29	20	0	30	0	20	0.79	0.79	0.79	0.79	-7.38	29.8	0.00
Spess.= 10.0 cm Axxinf= -- Axxsup= -- Ayyinf= -- Ayysup= -- (e arm. base nelle due direz.)												
30	18	0	13	-0	17	0.79	0.79	0.79	0.79	-4.14	16.7	0.00
30	19	0	12	-0	17	0.79	0.79	0.79	0.79	-4.13	16.7	0.00
30	20	0	12	-0	17	0.79	0.79	0.79	0.79	-4.12	16.6	0.00
Spess.= 10.0 cm Axxinf= -- Axxsup= -- Ayyinf= -- Ayysup= -- (e arm. base nelle due direz.)												
31	18	-0	20	0	-13	0.79	0.79	0.79	0.79	-4.96	20.0	0.00
31	19	-0	20	0	-13	0.79	0.79	0.79	0.79	-4.95	20.0	0.00
31	20	-0	20	0	-13	0.79	0.79	0.79	0.79	-4.95	20.0	0.00
Spess.= 10.0 cm Axxinf= -- Axxsup= -- Ayyinf= -- Ayysup= -- (e arm. base nelle due direz.)												
32	18	0	-27	0	-10	0.79	0.79	0.79	0.79	-6.56	26.5	0.00
32	19	0	-27	0	-10	0.79	0.79	0.79	0.79	-6.57	26.5	0.00
32	20	0	-27	0	-10	0.79	0.79	0.79	0.79	-6.57	26.5	0.00
Spess.= 10.0 cm Axxinf= -- Axxsup= -- Ayyinf= -- Ayysup= -- (e arm. base nelle due direz.)												
33	18	-0	30	0	20	0.79	0.79	0.79	0.79	-7.40	29.9	0.00
33	19	-0	30	0	20	0.79	0.79	0.79	0.79	-7.39	29.8	0.00
33	20	-0	30	0	20	0.79	0.79	0.79	0.79	-7.38	29.8	0.00
Spess.= 10.0 cm Axxinf= -- Axxsup= -- Ayyinf= -- Ayysup= -- (e arm. base nelle due direz.)												
34	18	0	55	-0	12	0.79	0.79	0.79	0.79	-13.54	54.6	0.00
34	19	0	55	-0	12	0.79	0.79	0.79	0.79	-13.53	54.6	0.00
34	20	0	55	-0	12	0.79	0.79	0.79	0.79	-13.52	54.5	0.00
Spess.= 10.0 cm Axxinf= -- Axxsup= -- Ayyinf= -- Ayysup= -- (e arm. base nelle due direz.)												
35	18	0	36	0	20	0.79	0.79	0.79	0.79	-8.89	35.9	0.00
35	19	0	36	0	19	0.79	0.79	0.79	0.79	-8.88	35.8	0.00
35	20	0	36	0	19	0.79	0.79	0.79	0.79	-8.88	35.8	0.00
Spess.= 10.0 cm Axxinf= -- Axxsup= -- Ayyinf= -- Ayysup= -- (e arm. base nelle due direz.)												
36	18	0	45	0	16	0.79	0.79	0.79	0.79	-11.13	44.9	0.00
36	19	0	45	0	16	0.79	0.79	0.79	0.79	-11.12	44.9	0.00
36	20	0	45	0	16	0.79	0.79	0.79	0.79	-11.11	44.8	0.00
Spess.= 10.0 cm Axxinf= -- Axxsup= -- Ayyinf= -- Ayysup= -- (e arm. base nelle due direz.)												
37	18	-0	41	-0	13	0.79	0.79	0.79	0.79	-10.06	40.6	0.00
37	19	-0	41	-0	13	0.79	0.79	0.79	0.79	-10.04	40.5	0.00
37	20	-0	41	-0	13	0.79	0.79	0.79	0.79	-10.04	40.5	0.00
Spess.= 10.0 cm Axxinf= -- Axxsup= -- Ayyinf= -- Ayysup= -- (e arm. base nelle due direz.)												
38	18	0	-12	-0	11	0.79	0.79	0.79	0.79	-3.07	12.4	0.00
38	19	0	-12	-0	11	0.79	0.79	0.79	0.79	-3.09	12.4	0.00
38	20	0	-12	-0	11	0.79	0.79	0.79	0.79	-3.09	12.5	0.00
Spess.= 10.0 cm Axxinf= -- Axxsup= -- Ayyinf= -- Ayysup= -- (e arm. base nelle due direz.)												
39	18	-0	36	-0	20	0.79	0.79	0.79	0.79	-8.89	35.9	0.00
39	19	-0	36	-0	19	0.79	0.79	0.79	0.79	-8.88	35.8	0.00
39	20	-0	36	-0	19	0.79	0.79	0.79	0.79	-8.88	35.8	0.00
Spess.= 10.0 cm Axxinf= -- Axxsup= -- Ayyinf= -- Ayysup= -- (e arm. base nelle due direz.)												
40	18	0	-58	0	-14	0.79	0.79	0.79	0.79	-14.25	57.5	0.00
40	19	0	-58	0	-14	0.79	0.79	0.79	0.79	-14.27	57.6	0.00
40	20	0	-58	0	-14	0.79	0.79	0.79	0.79	-14.28	57.6	0.00
Spess.= 10.0 cm Axxinf= -- Axxsup= -- Ayyinf= -- Ayysup= -- (e arm. base nelle due direz.)												
41	18	0	41	0	13	0.79	0.79	0.79	0.79	-10.06	40.6	0.00
41	19	0	41	0	13	0.79	0.79	0.79	0.79	-10.04	40.5	0.00
41	20	0	41	0	13	0.79	0.79	0.79	0.79	-10.04	40.5	0.00
Spess.= 10.0 cm Axxinf= -- Axxsup= -- Ayyinf= -- Ayysup= -- (e arm. base nelle due direz.)												
42	18	-0	31	-0	13	0.79	0.79	0.79	0.79	-7.78	31.4	0.00
42	19	-0	31	-0	13	0.79	0.79	0.79	0.79	-7.77	31.4	0.00
42	20	-0	31	-0	13	0.79	0.79	0.79	0.79	-7.77	31.3	0.00
Spess.= 10.0 cm Axxinf= -- Axxsup= -- Ayyinf= -- Ayysup= -- (e arm. base nelle due direz.)												
43	18	-0	-43	-0	-11	0.79	0.79	0.79	0.79	-10.62	42.8	0.00
43	19	-0	-43	-0	-11	0.79	0.79	0.79	0.79	-10.63	42.9	0.00
43	20	-0	-43	-0	-11	0.79	0.79	0.79	0.79	-10.64	42.9	0.00
Spess.= 10.0 cm Axxinf= -- Axxsup= -- Ayyinf= -- Ayysup= -- (e arm. base nelle due direz.)												
44	18	0	55	-0	8	0.79	0.79	0.79	0.79	-13.71	55.3	0.00
44	19	0	55	-0	8	0.79	0.79	0.79	0.79	-13.70	55.3	0.00
44	20	0	55	-0	8	0.79	0.79	0.79	0.79	-13.69	55.2	0.00

Spess.= 10.0 cm Axxinf= -- Axxsup= -- Ayyinf= -- Ayysup= -- (e arm. base nelle due direz.)

45	18	0	-72	0	-11	0.79	0.79	0.79	0.79	-17.75	71.6	0.00
45	19	0	-72	0	-11	0.79	0.79	0.79	0.79	-17.77	71.7	0.00
45	20	0	-72	0	-11	0.79	0.79	0.79	0.79	-17.78	71.7	0.00

Spess.= 10.0 cm Axxinf= -- Axxsup= -- Ayyinf= -- Ayysup= -- (e arm. base nelle due direz.)

STAMPA SINTETICA (stampa degli elementi con massima Sc, Sf, w)

El. comb.	Nxx	Mxx	Nyy	Myy	Axx inf.	Axx sup.	Ayy inf.	Ayy sup.	Sc	Sf	w	Note
	kg/20 cm	kg*m/20 cm	kg/20 cm	kg*m/20 cm	cmq / 20 cm		cmq / 20 cm		kg/cmq		mm	
5 18	0	-72	-0	-11	0.79	0.79	0.79	0.79	-17.75	71.6	--	rara
5 20	0	-72	-0	-11	0.79	0.79	0.79	0.79	-17.78	--	0.00	quasi perm.



**AMV s.r.l.**  
**Via San Lorenzo, 106** **Tel. 0481/779903**  
**34077 Ronchi dei Legionari (GO)**

Lavoro: **slv 01** Intestazione lavoro: **progetto loculi**  
 Elem.: **GUSCIO (piastra)** Gruppo: **4** Tabella: **Tabella gusci**  
 Descrizione: **soletta 2**  
 Rck: **300.00** kg/cmq fyk: **4580.0** kg/cmq Condizioni ambientali: **Ordinaria**  
 Copriferro sup.: **3.0** cm Copriferro inf.: **3.0** cm  
 Coeff. di partecipazione Mxy: **0.50** Coeff. di partecipazione Sxy: **0.50**  
 dxx base sup.: **10** mm dxx base inf.: **10** mm pxx: **20** cm dxx agg.: **12** mm pxx agg.: **20** cm  
 dyy base sup.: **10** mm dyy base inf.: **10** mm pyy: **20** cm dyy agg.: **12** mm pyy agg.: **20** cm  
 Orientamento armature: **rif.\_globale** Angolo di posa delle armature: **0.00** gradi

Le armature longitudinali aggiuntive, riferite al proprio passo, vanno aggiunte all'armatura di base: vedere riga riassuntiva

El. comb.	Nxx	Mxx	Nyy	Myy	Axx inf.	Axx sup.	Ayy inf.	Ayy sup.	Sc	Sf	w	Note
	kg/20 cm	kg*m/20 cm	kg/20 cm	kg*m/20 cm	cmq / 20 cm		cmq / 20 cm		kg/cmq		mm	
1 18	0	-9	0	-9	0.79	0.79	0.79	0.79	-2.27	9.2	0.00	
1 19	0	-9	0	-9	0.79	0.79	0.79	0.79	-2.28	9.2	0.00	
1 20	0	-9	0	-9	0.79	0.79	0.79	0.79	-2.28	9.2	0.00	
Spess.=	10.0 cm	Axxinf= --	Axxsup= --	Ayyinf= --	Ayysup= --							(e arm. base nelle due direz.)
2 18	0	-27	0	-8	0.79	0.79	0.79	0.79	-6.76	27.3	0.00	
2 19	0	-27	0	-8	0.79	0.79	0.79	0.79	-6.76	27.3	0.00	
2 20	0	-27	0	-8	0.79	0.79	0.79	0.79	-6.76	27.3	0.00	
Spess.=	10.0 cm	Axxinf= --	Axxsup= --	Ayyinf= --	Ayysup= --							(e arm. base nelle due direz.)
3 18	-0	-47	-0	-10	0.79	0.79	0.79	0.79	-11.75	47.4	0.00	
3 19	-0	-47	-0	-10	0.79	0.79	0.79	0.79	-11.74	47.4	0.00	
3 20	-0	-47	-0	-10	0.79	0.79	0.79	0.79	-11.74	47.4	0.00	
Spess.=	10.0 cm	Axxinf= --	Axxsup= --	Ayyinf= --	Ayysup= --							(e arm. base nelle due direz.)
4 18	0	-65	0	-13	0.79	0.79	0.79	0.79	-16.07	64.8	0.00	
4 19	0	-65	0	-13	0.79	0.79	0.79	0.79	-16.06	64.8	0.00	
4 20	0	-65	0	-13	0.79	0.79	0.79	0.79	-16.06	64.8	0.00	
Spess.=	10.0 cm	Axxinf= --	Axxsup= --	Ayyinf= --	Ayysup= --							(e arm. base nelle due direz.)
5 18	0	-81	-0	-10	0.79	0.79	0.79	0.79	-57.20	1592.7	0.19	
5 19	0	-81	-0	-10	0.79	0.79	0.79	0.79	-57.17	1591.7	0.19	
5 20	0	-81	-0	-10	0.79	0.79	0.79	0.79	-57.17	1591.7	0.19	
Spess.=	10.0 cm	Axxinf= --	Axxsup= --	Ayyinf= --	Ayysup= --							(e arm. base nelle due direz.)
6 18	0	-8	-0	-25	0.79	0.79	0.79	0.79	-6.22	25.1	0.00	
6 19	0	-8	-0	-25	0.79	0.79	0.79	0.79	-6.23	25.1	0.00	
6 20	0	-8	-0	-25	0.79	0.79	0.79	0.79	-6.23	25.1	0.00	
Spess.=	10.0 cm	Axxinf= --	Axxsup= --	Ayyinf= --	Ayysup= --							(e arm. base nelle due direz.)
7 18	0	-7	-0	-42	0.79	0.79	0.79	0.79	-10.33	41.7	0.00	
7 19	0	-7	-0	-42	0.79	0.79	0.79	0.79	-10.32	41.6	0.00	
7 20	0	-7	-0	-42	0.79	0.79	0.79	0.79	-10.32	41.6	0.00	
Spess.=	10.0 cm	Axxinf= --	Axxsup= --	Ayyinf= --	Ayysup= --							(e arm. base nelle due direz.)
8 18	0	-13	0	-14	0.79	0.79	0.79	0.79	-3.37	13.6	0.00	
8 19	0	-13	0	-14	0.79	0.79	0.79	0.79	-3.36	13.6	0.00	
8 20	0	-13	0	-14	0.79	0.79	0.79	0.79	-3.36	13.6	0.00	
Spess.=	10.0 cm	Axxinf= --	Axxsup= --	Ayyinf= --	Ayysup= --							(e arm. base nelle due direz.)
9 18	0	-6	-0	-52	0.79	0.79	0.79	0.79	-12.92	52.1	0.00	
9 19	0	-6	-0	-52	0.79	0.79	0.79	0.79	-12.92	52.1	0.00	
9 20	0	-6	-0	-52	0.79	0.79	0.79	0.79	-12.92	52.1	0.00	
Spess.=	10.0 cm	Axxinf= --	Axxsup= --	Ayyinf= --	Ayysup= --							(e arm. base nelle due direz.)
10 18	0	-4	0	-54	0.79	0.79	0.79	0.79	-13.40	54.0	0.00	
10 19	0	-4	0	-54	0.79	0.79	0.79	0.79	-13.39	54.0	0.00	
10 20	0	-4	0	-54	0.79	0.79	0.79	0.79	-13.39	54.0	0.00	
Spess.=	10.0 cm	Axxinf= --	Axxsup= --	Ayyinf= --	Ayysup= --							(e arm. base nelle due direz.)
11 18	-0	16	0	-13	0.79	0.79	0.79	0.79	-3.90	15.7	0.00	
11 19	-0	16	0	-13	0.79	0.79	0.79	0.79	-3.91	15.8	0.00	
11 20	-0	16	0	-13	0.79	0.79	0.79	0.79	-3.91	15.8	0.00	
Spess.=	10.0 cm	Axxinf= --	Axxsup= --	Ayyinf= --	Ayysup= --							(e arm. base nelle due direz.)
12 18	-0	-16	-0	13	0.79	0.79	0.79	0.79	-3.93	15.8	0.00	

12	19	-0	-16	-0	13	0.79	0.79	0.79	0.79	-3.92	15.8	0.00
12	20	-0	-16	-0	13	0.79	0.79	0.79	0.79	-3.92	15.8	0.00
Spess.= 10.0 cm Axxinf= -- Axxsup= -- Ayyinf= -- Ayysup= -- (e arm. base nelle due direz.)												
13	18	-0	-6	-0	-52	0.79	0.79	0.79	0.79	-12.92	52.1	0.00
13	19	-0	-6	-0	-52	0.79	0.79	0.79	0.79	-12.92	52.1	0.00
13	20	-0	-6	-0	-52	0.79	0.79	0.79	0.79	-12.92	52.1	0.00
Spess.= 10.0 cm Axxinf= -- Axxsup= -- Ayyinf= -- Ayysup= -- (e arm. base nelle due direz.)												
14	18	0	-7	0	-42	0.79	0.79	0.79	0.79	-10.33	41.7	0.00
14	19	0	-7	0	-42	0.79	0.79	0.79	0.79	-10.32	41.6	0.00
14	20	0	-7	0	-42	0.79	0.79	0.79	0.79	-10.32	41.6	0.00
Spess.= 10.0 cm Axxinf= -- Axxsup= -- Ayyinf= -- Ayysup= -- (e arm. base nelle due direz.)												
15	18	-0	16	0	-13	0.79	0.79	0.79	0.79	-3.90	15.7	0.00
15	19	-0	16	0	-13	0.79	0.79	0.79	0.79	-3.91	15.8	0.00
15	20	-0	16	0	-13	0.79	0.79	0.79	0.79	-3.91	15.8	0.00
Spess.= 10.0 cm Axxinf= -- Axxsup= -- Ayyinf= -- Ayysup= -- (e arm. base nelle due direz.)												
16	18	-0	-8	0	-25	0.79	0.79	0.79	0.79	-6.22	25.1	0.00
16	19	-0	-8	0	-25	0.79	0.79	0.79	0.79	-6.23	25.1	0.00
16	20	-0	-8	0	-25	0.79	0.79	0.79	0.79	-6.23	25.1	0.00
Spess.= 10.0 cm Axxinf= -- Axxsup= -- Ayyinf= -- Ayysup= -- (e arm. base nelle due direz.)												
17	18	0	-9	0	-9	0.79	0.79	0.79	0.79	-2.27	9.2	0.00
17	19	0	-9	0	-9	0.79	0.79	0.79	0.79	-2.28	9.2	0.00
17	20	0	-9	0	-9	0.79	0.79	0.79	0.79	-2.28	9.2	0.00
Spess.= 10.0 cm Axxinf= -- Axxsup= -- Ayyinf= -- Ayysup= -- (e arm. base nelle due direz.)												
18	18	0	-13	0	-14	0.79	0.79	0.79	0.79	-3.37	13.6	0.00
18	19	0	-13	0	-14	0.79	0.79	0.79	0.79	-3.36	13.6	0.00
18	20	0	-13	0	-14	0.79	0.79	0.79	0.79	-3.36	13.6	0.00
Spess.= 10.0 cm Axxinf= -- Axxsup= -- Ayyinf= -- Ayysup= -- (e arm. base nelle due direz.)												
19	18	0	30	0	15	0.79	0.79	0.79	0.79	-7.39	29.8	0.00
19	19	0	30	0	15	0.79	0.79	0.79	0.79	-7.40	29.9	0.00
19	20	0	30	0	15	0.79	0.79	0.79	0.79	-7.41	29.9	0.00
Spess.= 10.0 cm Axxinf= -- Axxsup= -- Ayyinf= -- Ayysup= -- (e arm. base nelle due direz.)												
20	18	0	-17	0	10	0.79	0.79	0.79	0.79	-4.32	17.4	0.00
20	19	0	-17	0	10	0.79	0.79	0.79	0.79	-4.31	17.4	0.00
20	20	0	-17	0	10	0.79	0.79	0.79	0.79	-4.31	17.4	0.00
Spess.= 10.0 cm Axxinf= -- Axxsup= -- Ayyinf= -- Ayysup= -- (e arm. base nelle due direz.)												
21	18	0	40	0	17	0.79	0.79	0.79	0.79	-9.99	40.3	0.00
21	19	0	40	0	17	0.79	0.79	0.79	0.79	-9.99	40.3	0.00
21	20	0	40	0	17	0.79	0.79	0.79	0.79	-10.00	40.3	0.00
Spess.= 10.0 cm Axxinf= -- Axxsup= -- Ayyinf= -- Ayysup= -- (e arm. base nelle due direz.)												
22	18	0	-19	-0	9	0.79	0.79	0.79	0.79	-4.75	19.2	0.00
22	19	0	-19	-0	9	0.79	0.79	0.79	0.79	-4.74	19.1	0.00
22	20	0	-19	-0	9	0.79	0.79	0.79	0.79	-4.74	19.1	0.00
Spess.= 10.0 cm Axxinf= -- Axxsup= -- Ayyinf= -- Ayysup= -- (e arm. base nelle due direz.)												
23	18	-0	40	0	17	0.79	0.79	0.79	0.79	-9.99	40.3	0.00
23	19	-0	40	0	17	0.79	0.79	0.79	0.79	-9.99	40.3	0.00
23	20	-0	40	0	17	0.79	0.79	0.79	0.79	-10.00	40.3	0.00
Spess.= 10.0 cm Axxinf= -- Axxsup= -- Ayyinf= -- Ayysup= -- (e arm. base nelle due direz.)												
24	18	-0	-17	0	10	0.79	0.79	0.79	0.79	-4.32	17.4	0.00
24	19	-0	-17	0	10	0.79	0.79	0.79	0.79	-4.31	17.4	0.00
24	20	-0	-17	0	10	0.79	0.79	0.79	0.79	-4.31	17.4	0.00
Spess.= 10.0 cm Axxinf= -- Axxsup= -- Ayyinf= -- Ayysup= -- (e arm. base nelle due direz.)												
25	18	-0	48	-0	11	0.79	0.79	0.79	0.79	-11.95	48.2	0.00
25	19	-0	48	-0	11	0.79	0.79	0.79	0.79	-11.96	48.2	0.00
25	20	-0	48	-0	11	0.79	0.79	0.79	0.79	-11.96	48.3	0.00
Spess.= 10.0 cm Axxinf= -- Axxsup= -- Ayyinf= -- Ayysup= -- (e arm. base nelle due direz.)												
26	18	0	30	0	15	0.79	0.79	0.79	0.79	-7.39	29.8	0.00
26	19	0	30	0	15	0.79	0.79	0.79	0.79	-7.40	29.9	0.00
26	20	0	30	0	15	0.79	0.79	0.79	0.79	-7.41	29.9	0.00
Spess.= 10.0 cm Axxinf= -- Axxsup= -- Ayyinf= -- Ayysup= -- (e arm. base nelle due direz.)												
27	18	0	16	0	-15	0.79	0.79	0.79	0.79	-3.90	15.7	0.00
27	19	0	16	0	-15	0.79	0.79	0.79	0.79	-3.91	15.8	0.00
27	20	0	16	0	-15	0.79	0.79	0.79	0.79	-3.91	15.8	0.00
Spess.= 10.0 cm Axxinf= -- Axxsup= -- Ayyinf= -- Ayysup= -- (e arm. base nelle due direz.)												
28	18	0	12	0	-9	0.79	0.79	0.79	0.79	-2.89	11.7	0.00
28	19	0	12	0	-9	0.79	0.79	0.79	0.79	-2.89	11.7	0.00
28	20	0	12	0	-9	0.79	0.79	0.79	0.79	-2.89	11.7	0.00

Spess.=	10.0	cm	Axxinf=	--	Axxsup=	--	Ayyinf=	--	Ayysup=	--	(e arm. base nelle due direz.)		
29	18	0	24	0	16	0.79	0.79	0.79	0.79	-6.05	24.4	0.00	
29	19	0	24	0	16	0.79	0.79	0.79	0.79	-6.06	24.4	0.00	
29	20	0	24	0	16	0.79	0.79	0.79	0.79	-6.06	24.5	0.00	
Spess.=	10.0	cm	Axxinf=	--	Axxsup=	--	Ayyinf=	--	Ayysup=	--	(e arm. base nelle due direz.)		
30	18	0	-16	-0	13	0.79	0.79	0.79	0.79	-3.93	15.8	0.00	
30	19	0	-16	-0	13	0.79	0.79	0.79	0.79	-3.92	15.8	0.00	
30	20	0	-16	-0	13	0.79	0.79	0.79	0.79	-3.92	15.8	0.00	
Spess.=	10.0	cm	Axxinf=	--	Axxsup=	--	Ayyinf=	--	Ayysup=	--	(e arm. base nelle due direz.)		
31	18	-0	16	0	-15	0.79	0.79	0.79	0.79	-3.90	15.7	0.00	
31	19	-0	16	0	-15	0.79	0.79	0.79	0.79	-3.91	15.8	0.00	
31	20	-0	16	0	-15	0.79	0.79	0.79	0.79	-3.91	15.8	0.00	
Spess.=	10.0	cm	Axxinf=	--	Axxsup=	--	Ayyinf=	--	Ayysup=	--	(e arm. base nelle due direz.)		
32	18	0	-27	0	-8	0.79	0.79	0.79	0.79	-6.76	27.3	0.00	
32	19	0	-27	0	-8	0.79	0.79	0.79	0.79	-6.76	27.3	0.00	
32	20	0	-27	0	-8	0.79	0.79	0.79	0.79	-6.76	27.3	0.00	
Spess.=	10.0	cm	Axxinf=	--	Axxsup=	--	Ayyinf=	--	Ayysup=	--	(e arm. base nelle due direz.)		
33	18	-0	24	0	16	0.79	0.79	0.79	0.79	-6.05	24.4	0.00	
33	19	-0	24	0	16	0.79	0.79	0.79	0.79	-6.06	24.4	0.00	
33	20	-0	24	0	16	0.79	0.79	0.79	0.79	-6.06	24.5	0.00	
Spess.=	10.0	cm	Axxinf=	--	Axxsup=	--	Ayyinf=	--	Ayysup=	--	(e arm. base nelle due direz.)		
34	18	-0	48	-0	11	0.79	0.79	0.79	0.79	-11.95	48.2	0.00	
34	19	-0	48	-0	11	0.79	0.79	0.79	0.79	-11.96	48.2	0.00	
34	20	-0	48	-0	11	0.79	0.79	0.79	0.79	-11.96	48.3	0.00	
Spess.=	10.0	cm	Axxinf=	--	Axxsup=	--	Ayyinf=	--	Ayysup=	--	(e arm. base nelle due direz.)		
35	18	0	29	0	17	0.79	0.79	0.79	0.79	-7.27	29.3	0.00	
35	19	0	29	0	17	0.79	0.79	0.79	0.79	-7.28	29.4	0.00	
35	20	0	29	0	17	0.79	0.79	0.79	0.79	-7.28	29.4	0.00	
Spess.=	10.0	cm	Axxinf=	--	Axxsup=	--	Ayyinf=	--	Ayysup=	--	(e arm. base nelle due direz.)		
36	18	0	40	0	14	0.79	0.79	0.79	0.79	-9.88	39.9	0.00	
36	19	0	40	0	14	0.79	0.79	0.79	0.79	-9.89	39.9	0.00	
36	20	0	40	0	14	0.79	0.79	0.79	0.79	-9.89	39.9	0.00	
Spess.=	10.0	cm	Axxinf=	--	Axxsup=	--	Ayyinf=	--	Ayysup=	--	(e arm. base nelle due direz.)		
37	18	0	33	0	12	0.79	0.79	0.79	0.79	-8.20	33.1	0.00	
37	19	0	33	0	12	0.79	0.79	0.79	0.79	-8.20	33.1	0.00	
37	20	0	33	0	12	0.79	0.79	0.79	0.79	-8.20	33.1	0.00	
Spess.=	10.0	cm	Axxinf=	--	Axxsup=	--	Ayyinf=	--	Ayysup=	--	(e arm. base nelle due direz.)		
38	18	0	-19	0	9	0.79	0.79	0.79	0.79	-4.75	19.2	0.00	
38	19	0	-19	0	9	0.79	0.79	0.79	0.79	-4.74	19.1	0.00	
38	20	0	-19	0	9	0.79	0.79	0.79	0.79	-4.74	19.1	0.00	
Spess.=	10.0	cm	Axxinf=	--	Axxsup=	--	Ayyinf=	--	Ayysup=	--	(e arm. base nelle due direz.)		
39	18	-0	29	-0	17	0.79	0.79	0.79	0.79	-7.27	29.3	0.00	
39	19	-0	29	-0	17	0.79	0.79	0.79	0.79	-7.28	29.4	0.00	
39	20	-0	29	-0	17	0.79	0.79	0.79	0.79	-7.28	29.4	0.00	
Spess.=	10.0	cm	Axxinf=	--	Axxsup=	--	Ayyinf=	--	Ayysup=	--	(e arm. base nelle due direz.)		
40	18	0	-65	0	-13	0.79	0.79	0.79	0.79	-16.07	64.8	0.00	
40	19	0	-65	0	-13	0.79	0.79	0.79	0.79	-16.06	64.8	0.00	
40	20	0	-65	0	-13	0.79	0.79	0.79	0.79	-16.06	64.8	0.00	
Spess.=	10.0	cm	Axxinf=	--	Axxsup=	--	Ayyinf=	--	Ayysup=	--	(e arm. base nelle due direz.)		
41	18	0	33	0	12	0.79	0.79	0.79	0.79	-8.20	33.1	0.00	
41	19	0	33	0	12	0.79	0.79	0.79	0.79	-8.20	33.1	0.00	
41	20	0	33	0	12	0.79	0.79	0.79	0.79	-8.20	33.1	0.00	
Spess.=	10.0	cm	Axxinf=	--	Axxsup=	--	Ayyinf=	--	Ayysup=	--	(e arm. base nelle due direz.)		
42	18	-0	27	-0	10	0.79	0.79	0.79	0.79	-6.73	27.2	0.00	
42	19	-0	27	-0	10	0.79	0.79	0.79	0.79	-6.74	27.2	0.00	
42	20	-0	27	-0	10	0.79	0.79	0.79	0.79	-6.74	27.2	0.00	
Spess.=	10.0	cm	Axxinf=	--	Axxsup=	--	Ayyinf=	--	Ayysup=	--	(e arm. base nelle due direz.)		
43	18	-0	-47	-0	-10	0.79	0.79	0.79	0.79	-11.75	47.4	0.00	
43	19	-0	-47	-0	-10	0.79	0.79	0.79	0.79	-11.74	47.4	0.00	
43	20	-0	-47	-0	-10	0.79	0.79	0.79	0.79	-11.74	47.4	0.00	
Spess.=	10.0	cm	Axxinf=	--	Axxsup=	--	Ayyinf=	--	Ayysup=	--	(e arm. base nelle due direz.)		
44	18	-0	50	-0	7	0.79	0.79	0.79	0.79	-12.27	49.5	0.00	
44	19	-0	50	-0	7	0.79	0.79	0.79	0.79	-12.28	49.5	0.00	
44	20	-0	50	-0	7	0.79	0.79	0.79	0.79	-12.28	49.5	0.00	
Spess.=	10.0	cm	Axxinf=	--	Axxsup=	--	Ayyinf=	--	Ayysup=	--	(e arm. base nelle due direz.)		

45	18	-0	-81	0	-10	0.79	0.79	0.79	0.79	-57.20	1592.7	0.19
45	19	-0	-81	0	-10	0.79	0.79	0.79	0.79	-57.17	1591.7	0.19
45	20	-0	-81	0	-10	0.79	0.79	0.79	0.79	-57.17	1591.7	0.19

Spess.= 10.0 cm Axxinf= -- Axxsup= -- Ayyinf= -- Ayyup= -- (e arm. base nelle due direz.)

STAMPA SINTETICA (stampa degli elementi con massima Sc, Sf, w)

El. comb.	Nxx	Mxx	Nyy	Myy	Axx inf.	Axx sup.	Ayy inf.	Ayy sup.	Sc	Sf	w	Note
	kg/20 cm	kg*m/20 cm	kg/20 cm	kg*m/20 cm	cmq / 20 cm		cmq / 20 cm		kg/cmq		mm	
5 18	0	-81	-0	-10	0.79	0.79	0.79	0.79	-57.20	1592.7	--	rara
5 19	0	-81	-0	-10	0.79	0.79	0.79	0.79	--	--	0.19	freq.
5 20	0	-81	-0	-10	0.79	0.79	0.79	0.79	-57.17	--	0.19	quasi perm.

**AMV s.r.l.**  
**Via San Lorenzo, 106**                      **Tel. 0481/779903**  
**34077 Ronchi dei Legionari (GO)**

Lavoro: **slv 01**                      Intestazione lavoro: **progetto loculi**  
Elem.: **GUSCIO (piastra)** Gruppo: **5**                      Tabella: **Tabella gusci**  
Descrizione: **soletta 3**  
Rck: **300.00** kg/cmq                      fyk: **4580.0** kg/cmq                      Condizioni ambientali: **Ordinaria**  
Copriferro sup.: **3.0** cm                      Copriferro inf.: **3.0** cm  
Coeff. di partecipazione Mxy: **0.50**                      Coeff. di partecipazione Sxy: **0.50**  
dxx base sup.: **10** mm                      dxx base inf.: **10** mm                      pxx: **20** cm                      dxx agg.: **12** mm                      pxx agg.: **20** cm  
dyy base sup.: **10** mm                      dyy base inf.: **10** mm                      pyy: **20** cm                      dyy agg.: **12** mm                      pyy agg.: **20** cm  
Orientamento armature: **rif.\_globale**                      Angolo di posa delle armature: **0.00** gradi

Le armature longitudinali aggiuntive, riferite al proprio passo, vanno aggiunte all'armatura di base: vedere riga riassuntiva

El. comb.	Nxx	Mxx	Nyy	Myy	Axx inf.	Axx sup.	Ayy inf.	Ayy sup.	Sc	Sf	w	Note
	kg/20 cm	kg*m/20 cm	kg/20 cm	kg*m/20 cm	cmq / 20 cm		cmq / 20 cm		kg/cmq		mm	
1 18	0	-11	0	-10	0.79	0.79	0.79	0.79	-2.67	10.8	0.00	
1 19	0	-11	0	-10	0.79	0.79	0.79	0.79	-2.66	10.7	0.00	
1 20	0	-11	0	-10	0.79	0.79	0.79	0.79	-2.66	10.7	0.00	
Spess.=	10.0 cm	Axxinf= --	Axxsup= --	Ayyinf= --	Ayyinf= --	Ayyinf= --	Ayyinf= --	Ayyinf= --				(e arm. base nelle due direz.)
2 18	0	-28	0	-9	0.79	0.79	0.79	0.79	-6.86	27.7	0.00	
2 19	0	-28	0	-9	0.79	0.79	0.79	0.79	-6.86	27.7	0.00	
2 20	0	-28	0	-9	0.79	0.79	0.79	0.79	-6.86	27.7	0.00	
Spess.=	10.0 cm	Axxinf= --	Axxsup= --	Ayyinf= --	Ayyinf= --	Ayyinf= --	Ayyinf= --	Ayyinf= --				(e arm. base nelle due direz.)
3 18	-0	-46	-0	-11	0.79	0.79	0.79	0.79	-11.46	46.3	0.00	
3 19	-0	-46	-0	-11	0.79	0.79	0.79	0.79	-11.47	46.3	0.00	
3 20	-0	-46	-0	-11	0.79	0.79	0.79	0.79	-11.47	46.3	0.00	
Spess.=	10.0 cm	Axxinf= --	Axxsup= --	Ayyinf= --	Ayyinf= --	Ayyinf= --	Ayyinf= --	Ayyinf= --				(e arm. base nelle due direz.)
4 18	-0	-63	0	-13	0.79	0.79	0.79	0.79	-15.50	62.5	0.00	
4 19	-0	-63	0	-13	0.79	0.79	0.79	0.79	-15.51	62.6	0.00	
4 20	-0	-63	0	-13	0.79	0.79	0.79	0.79	-15.51	62.6	0.00	
Spess.=	10.0 cm	Axxinf= --	Axxsup= --	Ayyinf= --	Ayyinf= --	Ayyinf= --	Ayyinf= --	Ayyinf= --				(e arm. base nelle due direz.)
5 18	0	-78	-0	-10	0.79	0.79	0.79	0.79	-19.22	77.5	0.00	
5 19	0	-78	-0	-10	0.79	0.79	0.79	0.79	-19.23	77.6	0.00	
5 20	0	-78	-0	-10	0.79	0.79	0.79	0.79	-19.24	77.6	0.00	
Spess.=	10.0 cm	Axxinf= --	Axxsup= --	Ayyinf= --	Ayyinf= --	Ayyinf= --	Ayyinf= --	Ayyinf= --				(e arm. base nelle due direz.)
6 18	-0	-8	-0	-26	0.79	0.79	0.79	0.79	-6.35	25.6	0.00	
6 19	-0	-8	-0	-26	0.79	0.79	0.79	0.79	-6.34	25.6	0.00	
6 20	-0	-8	-0	-26	0.79	0.79	0.79	0.79	-6.34	25.6	0.00	
Spess.=	10.0 cm	Axxinf= --	Axxsup= --	Ayyinf= --	Ayyinf= --	Ayyinf= --	Ayyinf= --	Ayyinf= --				(e arm. base nelle due direz.)
7 18	0	-7	-0	-41	0.79	0.79	0.79	0.79	-10.10	40.7	0.00	
7 19	0	-7	-0	-41	0.79	0.79	0.79	0.79	-10.10	40.8	0.00	
7 20	0	-7	-0	-41	0.79	0.79	0.79	0.79	-10.10	40.8	0.00	
Spess.=	10.0 cm	Axxinf= --	Axxsup= --	Ayyinf= --	Ayyinf= --	Ayyinf= --	Ayyinf= --	Ayyinf= --				(e arm. base nelle due direz.)
8 18	0	-13	0	-14	0.79	0.79	0.79	0.79	-3.39	13.7	0.00	
8 19	0	-13	0	-14	0.79	0.79	0.79	0.79	-3.39	13.7	0.00	
8 20	0	-13	0	-14	0.79	0.79	0.79	0.79	-3.39	13.7	0.00	
Spess.=	10.0 cm	Axxinf= --	Axxsup= --	Ayyinf= --	Ayyinf= --	Ayyinf= --	Ayyinf= --	Ayyinf= --				(e arm. base nelle due direz.)
9 18	0	-6	-0	-50	0.79	0.79	0.79	0.79	-12.44	50.2	0.00	
9 19	0	-6	-0	-50	0.79	0.79	0.79	0.79	-12.45	50.2	0.00	
9 20	0	-6	-0	-50	0.79	0.79	0.79	0.79	-12.45	50.2	0.00	
Spess.=	10.0 cm	Axxinf= --	Axxsup= --	Ayyinf= --	Ayyinf= --	Ayyinf= --	Ayyinf= --	Ayyinf= --				(e arm. base nelle due direz.)
10 18	-0	-3	0	-52	0.79	0.79	0.79	0.79	-12.76	51.5	0.00	
10 19	-0	-3	0	-52	0.79	0.79	0.79	0.79	-12.78	51.5	0.00	
10 20	-0	-3	0	-52	0.79	0.79	0.79	0.79	-12.78	51.5	0.00	
Spess.=	10.0 cm	Axxinf= --	Axxsup= --	Ayyinf= --	Ayyinf= --	Ayyinf= --	Ayyinf= --	Ayyinf= --				(e arm. base nelle due direz.)
11 18	-0	17	0	-12	0.79	0.79	0.79	0.79	-4.30	17.3	0.00	
11 19	-0	17	0	-12	0.79	0.79	0.79	0.79	-4.29	17.3	0.00	
11 20	-0	17	0	-12	0.79	0.79	0.79	0.79	-4.29	17.3	0.00	
Spess.=	10.0 cm	Axxinf= --	Axxsup= --	Ayyinf= --	Ayyinf= --	Ayyinf= --	Ayyinf= --	Ayyinf= --				(e arm. base nelle due direz.)
12 18	-0	-15	-0	14	0.79	0.79	0.79	0.79	-3.62	14.6	0.00	

12	19	-0	-15	-0	14	0.79	0.79	0.79	0.79	-3.63	14.6	0.00
12	20	-0	-15	-0	14	0.79	0.79	0.79	0.79	-3.63	14.6	0.00
Spess.= 10.0 cm Axxinf= -- Axxsup= -- Ayyinf= -- Ayysup= -- (e arm. base nelle due direz.)												
13	18	-0	-6	-0	-50	0.79	0.79	0.79	0.79	-12.44	50.2	0.00
13	19	-0	-6	-0	-50	0.79	0.79	0.79	0.79	-12.45	50.2	0.00
13	20	-0	-6	-0	-50	0.79	0.79	0.79	0.79	-12.45	50.2	0.00
Spess.= 10.0 cm Axxinf= -- Axxsup= -- Ayyinf= -- Ayysup= -- (e arm. base nelle due direz.)												
14	18	0	-7	0	-41	0.79	0.79	0.79	0.79	-10.10	40.7	0.00
14	19	0	-7	0	-41	0.79	0.79	0.79	0.79	-10.10	40.8	0.00
14	20	0	-7	0	-41	0.79	0.79	0.79	0.79	-10.10	40.8	0.00
Spess.= 10.0 cm Axxinf= -- Axxsup= -- Ayyinf= -- Ayysup= -- (e arm. base nelle due direz.)												
15	18	-0	17	0	-12	0.79	0.79	0.79	0.79	-4.30	17.3	0.00
15	19	-0	17	0	-12	0.79	0.79	0.79	0.79	-4.29	17.3	0.00
15	20	-0	17	0	-12	0.79	0.79	0.79	0.79	-4.29	17.3	0.00
Spess.= 10.0 cm Axxinf= -- Axxsup= -- Ayyinf= -- Ayysup= -- (e arm. base nelle due direz.)												
16	18	-0	-8	0	-26	0.79	0.79	0.79	0.79	-6.35	25.6	0.00
16	19	-0	-8	0	-26	0.79	0.79	0.79	0.79	-6.34	25.6	0.00
16	20	-0	-8	0	-26	0.79	0.79	0.79	0.79	-6.34	25.6	0.00
Spess.= 10.0 cm Axxinf= -- Axxsup= -- Ayyinf= -- Ayysup= -- (e arm. base nelle due direz.)												
17	18	0	-11	0	-10	0.79	0.79	0.79	0.79	-2.67	10.8	0.00
17	19	0	-11	0	-10	0.79	0.79	0.79	0.79	-2.66	10.7	0.00
17	20	0	-11	0	-10	0.79	0.79	0.79	0.79	-2.66	10.7	0.00
Spess.= 10.0 cm Axxinf= -- Axxsup= -- Ayyinf= -- Ayysup= -- (e arm. base nelle due direz.)												
18	18	-0	-13	0	-14	0.79	0.79	0.79	0.79	-3.39	13.7	0.00
18	19	-0	-13	0	-14	0.79	0.79	0.79	0.79	-3.39	13.7	0.00
18	20	-0	-13	0	-14	0.79	0.79	0.79	0.79	-3.39	13.7	0.00
Spess.= 10.0 cm Axxinf= -- Axxsup= -- Ayyinf= -- Ayysup= -- (e arm. base nelle due direz.)												
19	18	0	32	0	16	0.79	0.79	0.79	0.79	-7.85	31.7	0.00
19	19	0	32	0	16	0.79	0.79	0.79	0.79	-7.84	31.6	0.00
19	20	0	32	0	16	0.79	0.79	0.79	0.79	-7.84	31.6	0.00
Spess.= 10.0 cm Axxinf= -- Axxsup= -- Ayyinf= -- Ayysup= -- (e arm. base nelle due direz.)												
20	18	0	-16	0	11	0.79	0.79	0.79	0.79	-3.85	15.5	0.00
20	19	0	-16	0	11	0.79	0.79	0.79	0.79	-3.86	15.6	0.00
20	20	0	-16	0	11	0.79	0.79	0.79	0.79	-3.87	15.6	0.00
Spess.= 10.0 cm Axxinf= -- Axxsup= -- Ayyinf= -- Ayysup= -- (e arm. base nelle due direz.)												
21	18	0	42	0	18	0.79	0.79	0.79	0.79	-10.50	42.4	0.00
21	19	0	42	0	18	0.79	0.79	0.79	0.79	-10.49	42.3	0.00
21	20	0	42	0	18	0.79	0.79	0.79	0.79	-10.48	42.3	0.00
Spess.= 10.0 cm Axxinf= -- Axxsup= -- Ayyinf= -- Ayysup= -- (e arm. base nelle due direz.)												
22	18	0	-17	-0	9	0.79	0.79	0.79	0.79	-4.17	16.8	0.00
22	19	0	-17	-0	9	0.79	0.79	0.79	0.79	-4.19	16.9	0.00
22	20	0	-17	-0	9	0.79	0.79	0.79	0.79	-4.19	16.9	0.00
Spess.= 10.0 cm Axxinf= -- Axxsup= -- Ayyinf= -- Ayysup= -- (e arm. base nelle due direz.)												
23	18	-0	42	0	18	0.79	0.79	0.79	0.79	-10.50	42.4	0.00
23	19	-0	42	0	18	0.79	0.79	0.79	0.79	-10.49	42.3	0.00
23	20	-0	42	0	18	0.79	0.79	0.79	0.79	-10.48	42.3	0.00
Spess.= 10.0 cm Axxinf= -- Axxsup= -- Ayyinf= -- Ayysup= -- (e arm. base nelle due direz.)												
24	18	-0	-16	0	11	0.79	0.79	0.79	0.79	-3.85	15.5	0.00
24	19	-0	-16	0	11	0.79	0.79	0.79	0.79	-3.86	15.6	0.00
24	20	-0	-16	0	11	0.79	0.79	0.79	0.79	-3.87	15.6	0.00
Spess.= 10.0 cm Axxinf= -- Axxsup= -- Ayyinf= -- Ayysup= -- (e arm. base nelle due direz.)												
25	18	-0	51	-0	11	0.79	0.79	0.79	0.79	-12.52	50.5	0.00
25	19	-0	51	-0	11	0.79	0.79	0.79	0.79	-12.51	50.5	0.00
25	20	-0	51	-0	11	0.79	0.79	0.79	0.79	-12.50	50.4	0.00
Spess.= 10.0 cm Axxinf= -- Axxsup= -- Ayyinf= -- Ayysup= -- (e arm. base nelle due direz.)												
26	18	-0	32	0	16	0.79	0.79	0.79	0.79	-7.85	31.7	0.00
26	19	-0	32	0	16	0.79	0.79	0.79	0.79	-7.84	31.6	0.00
26	20	-0	32	0	16	0.79	0.79	0.79	0.79	-7.84	31.6	0.00
Spess.= 10.0 cm Axxinf= -- Axxsup= -- Ayyinf= -- Ayysup= -- (e arm. base nelle due direz.)												
27	18	0	17	0	-14	0.79	0.79	0.79	0.79	-4.32	17.4	0.00
27	19	0	17	0	-14	0.79	0.79	0.79	0.79	-4.31	17.4	0.00
27	20	0	17	0	-14	0.79	0.79	0.79	0.79	-4.30	17.4	0.00
Spess.= 10.0 cm Axxinf= -- Axxsup= -- Ayyinf= -- Ayysup= -- (e arm. base nelle due direz.)												
28	18	0	13	0	-8	0.79	0.79	0.79	0.79	-3.25	13.1	0.00
28	19	0	13	0	-8	0.79	0.79	0.79	0.79	-3.24	13.1	0.00
28	20	0	13	0	-8	0.79	0.79	0.79	0.79	-3.24	13.1	0.00

Spess.=	10.0	cm	Axxinf=	--	Axxsup=	--	Ayyinf=	--	Ayysup=	--	(e arm. base nelle due direz.)		
29	18		0	26	0	17	0.79	0.79	0.79	0.79	-6.54	26.4	0.00
29	19		0	26	0	17	0.79	0.79	0.79	0.79	-6.52	26.3	0.00
29	20		0	26	0	17	0.79	0.79	0.79	0.79	-6.52	26.3	0.00
Spess.=	10.0	cm	Axxinf=	--	Axxsup=	--	Ayyinf=	--	Ayysup=	--	(e arm. base nelle due direz.)		
30	18		0	-15	-0	14	0.79	0.79	0.79	0.79	-3.62	14.6	0.00
30	19		0	-15	-0	14	0.79	0.79	0.79	0.79	-3.63	14.6	0.00
30	20		0	-15	-0	14	0.79	0.79	0.79	0.79	-3.63	14.6	0.00
Spess.=	10.0	cm	Axxinf=	--	Axxsup=	--	Ayyinf=	--	Ayysup=	--	(e arm. base nelle due direz.)		
31	18		-0	17	0	-14	0.79	0.79	0.79	0.79	-4.32	17.4	0.00
31	19		-0	17	0	-14	0.79	0.79	0.79	0.79	-4.31	17.4	0.00
31	20		-0	17	0	-14	0.79	0.79	0.79	0.79	-4.30	17.4	0.00
Spess.=	10.0	cm	Axxinf=	--	Axxsup=	--	Ayyinf=	--	Ayysup=	--	(e arm. base nelle due direz.)		
32	18		0	-28	0	-9	0.79	0.79	0.79	0.79	-6.86	27.7	0.00
32	19		0	-28	0	-9	0.79	0.79	0.79	0.79	-6.86	27.7	0.00
32	20		0	-28	0	-9	0.79	0.79	0.79	0.79	-6.86	27.7	0.00
Spess.=	10.0	cm	Axxinf=	--	Axxsup=	--	Ayyinf=	--	Ayysup=	--	(e arm. base nelle due direz.)		
33	18		-0	26	0	17	0.79	0.79	0.79	0.79	-6.54	26.4	0.00
33	19		-0	26	0	17	0.79	0.79	0.79	0.79	-6.52	26.3	0.00
33	20		-0	26	0	17	0.79	0.79	0.79	0.79	-6.52	26.3	0.00
Spess.=	10.0	cm	Axxinf=	--	Axxsup=	--	Ayyinf=	--	Ayysup=	--	(e arm. base nelle due direz.)		
34	18		0	51	-0	11	0.79	0.79	0.79	0.79	-12.52	50.5	0.00
34	19		0	51	-0	11	0.79	0.79	0.79	0.79	-12.51	50.5	0.00
34	20		0	51	-0	11	0.79	0.79	0.79	0.79	-12.50	50.4	0.00
Spess.=	10.0	cm	Axxinf=	--	Axxsup=	--	Ayyinf=	--	Ayysup=	--	(e arm. base nelle due direz.)		
35	18		0	32	0	17	0.79	0.79	0.79	0.79	-7.83	31.6	0.00
35	19		0	32	0	17	0.79	0.79	0.79	0.79	-7.82	31.6	0.00
35	20		0	32	0	17	0.79	0.79	0.79	0.79	-7.82	31.5	0.00
Spess.=	10.0	cm	Axxinf=	--	Axxsup=	--	Ayyinf=	--	Ayysup=	--	(e arm. base nelle due direz.)		
36	18		-0	42	0	15	0.79	0.79	0.79	0.79	-10.36	41.8	0.00
36	19		-0	42	0	15	0.79	0.79	0.79	0.79	-10.35	41.8	0.00
36	20		-0	42	0	15	0.79	0.79	0.79	0.79	-10.35	41.7	0.00
Spess.=	10.0	cm	Axxinf=	--	Axxsup=	--	Ayyinf=	--	Ayysup=	--	(e arm. base nelle due direz.)		
37	18		-0	36	-0	12	0.79	0.79	0.79	0.79	-8.83	35.6	0.00
37	19		-0	36	-0	12	0.79	0.79	0.79	0.79	-8.82	35.6	0.00
37	20		-0	36	-0	12	0.79	0.79	0.79	0.79	-8.82	35.6	0.00
Spess.=	10.0	cm	Axxinf=	--	Axxsup=	--	Ayyinf=	--	Ayysup=	--	(e arm. base nelle due direz.)		
38	18		0	-17	-0	9	0.79	0.79	0.79	0.79	-4.18	16.8	0.00
38	19		0	-17	-0	9	0.79	0.79	0.79	0.79	-4.19	16.9	0.00
38	20		0	-17	-0	9	0.79	0.79	0.79	0.79	-4.19	16.9	0.00
Spess.=	10.0	cm	Axxinf=	--	Axxsup=	--	Ayyinf=	--	Ayysup=	--	(e arm. base nelle due direz.)		
39	18		-0	32	-0	17	0.79	0.79	0.79	0.79	-7.83	31.6	0.00
39	19		-0	32	-0	17	0.79	0.79	0.79	0.79	-7.82	31.6	0.00
39	20		-0	32	-0	17	0.79	0.79	0.79	0.79	-7.82	31.5	0.00
Spess.=	10.0	cm	Axxinf=	--	Axxsup=	--	Ayyinf=	--	Ayysup=	--	(e arm. base nelle due direz.)		
40	18		-0	-63	0	-13	0.79	0.79	0.79	0.79	-15.50	62.5	0.00
40	19		-0	-63	0	-13	0.79	0.79	0.79	0.79	-15.51	62.6	0.00
40	20		-0	-63	0	-13	0.79	0.79	0.79	0.79	-15.51	62.6	0.00
Spess.=	10.0	cm	Axxinf=	--	Axxsup=	--	Ayyinf=	--	Ayysup=	--	(e arm. base nelle due direz.)		
41	18		0	36	0	12	0.79	0.79	0.79	0.79	-8.83	35.6	0.00
41	19		0	36	0	12	0.79	0.79	0.79	0.79	-8.82	35.6	0.00
41	20		0	36	0	12	0.79	0.79	0.79	0.79	-8.82	35.6	0.00
Spess.=	10.0	cm	Axxinf=	--	Axxsup=	--	Ayyinf=	--	Ayysup=	--	(e arm. base nelle due direz.)		
42	18		-0	29	-0	11	0.79	0.79	0.79	0.79	-7.16	28.9	0.00
42	19		-0	29	-0	11	0.79	0.79	0.79	0.79	-7.15	28.9	0.00
42	20		-0	29	-0	11	0.79	0.79	0.79	0.79	-7.15	28.9	0.00
Spess.=	10.0	cm	Axxinf=	--	Axxsup=	--	Ayyinf=	--	Ayysup=	--	(e arm. base nelle due direz.)		
43	18		-0	-46	-0	-11	0.79	0.79	0.79	0.79	-11.46	46.3	0.00
43	19		-0	-46	-0	-11	0.79	0.79	0.79	0.79	-11.47	46.3	0.00
43	20		-0	-46	-0	-11	0.79	0.79	0.79	0.79	-11.47	46.3	0.00
Spess.=	10.0	cm	Axxinf=	--	Axxsup=	--	Ayyinf=	--	Ayysup=	--	(e arm. base nelle due direz.)		
44	18		-0	52	-0	7	0.79	0.79	0.79	0.79	-12.80	51.6	0.00
44	19		-0	52	-0	7	0.79	0.79	0.79	0.79	-12.79	51.6	0.00
44	20		-0	52	-0	7	0.79	0.79	0.79	0.79	-12.79	51.6	0.00
Spess.=	10.0	cm	Axxinf=	--	Axxsup=	--	Ayyinf=	--	Ayysup=	--	(e arm. base nelle due direz.)		

45	18	0	-78	-0	-10	0.79	0.79	0.79	0.79	-19.22	77.5	0.00
45	19	0	-78	-0	-10	0.79	0.79	0.79	0.79	-19.23	77.6	0.00
45	20	0	-78	-0	-10	0.79	0.79	0.79	0.79	-19.24	77.6	0.00

Spess.= 10.0 cm Axxinf= -- Axxsup= -- Ayyinf= -- Ayyup= -- (e arm. base nelle due direz.)

STAMPA SINTETICA (stampa degli elementi con massima Sc, Sf, w)

El. comb.	Nxx	Mxx	Nyy	Myy	Axx inf.	Axx sup.	Ayy inf.	Ayy sup.	Sc	Sf	w	Note
	kg/20 cm	kg*m/20 cm	kg/20 cm	kg*m/20 cm	cmq / 20 cm		cmq / 20 cm		kg/cmq		mm	
5 18	0	-78	-0	-10	0.79	0.79	0.79	0.79	-19.22	77.5	--	rara
5 20	0	-78	-0	-10	0.79	0.79	0.79	0.79	-19.24	--	0.00	quasi perm.



**AMV s.r.l.**  
**Via San Lorenzo, 106**                      **Tel. 0481/779903**  
**34077 Ronchi dei Legionari (GO)**

Lavoro: **slv 01**                      Intestazione lavoro: **progetto loculi**  
Elem.: **GUSCIO (piastra)** Gruppo: **6**                      Tabella: **Tabella gusci**  
Descrizione: **soletta 4**  
Rck: **300.00** kg/cmq                      fyk: **4580.0** kg/cmq                      Condizioni ambientali: **Ordinaria**  
Copriferro sup.: **3.0** cm                      Copriferro inf.: **3.0** cm  
Coeff. di partecipazione Mxy: **0.50**                      Coeff. di partecipazione Sxy: **0.50**  
dxx base sup.: **10** mm                      dxx base inf.: **10** mm                      pxx: **20** cm                      dxx agg.: **12** mm                      pxx agg.: **20** cm  
dyy base sup.: **10** mm                      dyy base inf.: **10** mm                      pyy: **20** cm                      dyy agg.: **12** mm                      pyy agg.: **20** cm  
Orientamento armature: **rif\_globale**                      Angolo di posa delle armature: **0.00** gradi

Le armature longitudinali aggiuntive, riferite al proprio passo, vanno aggiunte all'armatura di base: vedere riga riassuntiva

El. comb.	Nxx	Mxx	Nyy	Myy	Axx inf.	Axx sup.	Ayy inf.	Ayy sup.	Sc	Sf	w	Note
	kg/20 cm	kg*m/20 cm	kg/20 cm	kg*m/20 cm	cmq / 20 cm		cmq / 20 cm		kg/cmq		mm	
1 18	0	-9	0	-8	0.79	0.79	0.79	0.79	-2.28	9.2	0.00	
1 19	0	-9	0	-8	0.79	0.79	0.79	0.79	-2.31	9.3	0.00	
1 20	0	-9	0	-8	0.79	0.79	0.79	0.79	-2.31	9.3	0.00	
Spess.=	10.0 cm	Axxinf= --	Axxsup= --	Ayyinf= --	Ayysup= --							(e arm. base nelle due direz.)
2 18	0	-28	0	-8	0.79	0.79	0.79	0.79	-6.82	27.5	0.00	
2 19	0	-28	0	-8	0.79	0.79	0.79	0.79	-6.83	27.5	0.00	
2 20	0	-28	0	-8	0.79	0.79	0.79	0.79	-6.83	27.5	0.00	
Spess.=	10.0 cm	Axxinf= --	Axxsup= --	Ayyinf= --	Ayysup= --							(e arm. base nelle due direz.)
3 18	-0	-48	-0	-10	0.79	0.79	0.79	0.79	-11.95	48.2	0.00	
3 19	-0	-48	-0	-10	0.79	0.79	0.79	0.79	-11.92	48.1	0.00	
3 20	-0	-48	-0	-10	0.79	0.79	0.79	0.79	-11.91	48.1	0.00	
Spess.=	10.0 cm	Axxinf= --	Axxsup= --	Ayyinf= --	Ayysup= --							(e arm. base nelle due direz.)
4 18	0	-66	0	-13	0.79	0.79	0.79	0.79	-16.41	66.2	0.00	
4 19	0	-66	0	-13	0.79	0.79	0.79	0.79	-16.35	66.0	0.00	
4 20	0	-66	0	-13	0.79	0.79	0.79	0.79	-16.34	65.9	0.00	
Spess.=	10.0 cm	Axxinf= --	Axxsup= --	Ayyinf= --	Ayysup= --							(e arm. base nelle due direz.)
5 18	0	-82	0	-9	0.79	0.79	0.79	0.79	-58.47	1628.0	0.20	
5 19	0	-82	0	-9	0.79	0.79	0.79	0.79	-58.26	1622.2	0.20	
5 20	0	-82	0	-9	0.79	0.79	0.79	0.79	-58.22	1620.9	0.20	
Spess.=	10.0 cm	Axxinf= --	Axxsup= --	Ayyinf= --	Ayysup= --							(e arm. base nelle due direz.)
6 18	0	-7	-0	-24	0.79	0.79	0.79	0.79	-6.05	24.4	0.00	
6 19	0	-7	-0	-25	0.79	0.79	0.79	0.79	-6.07	24.5	0.00	
6 20	0	-7	-0	-25	0.79	0.79	0.79	0.79	-6.07	24.5	0.00	
Spess.=	10.0 cm	Axxinf= --	Axxsup= --	Ayyinf= --	Ayysup= --							(e arm. base nelle due direz.)
7 18	-0	-7	-0	-42	0.79	0.79	0.79	0.79	-10.31	41.6	0.00	
7 19	-0	-7	-0	-42	0.79	0.79	0.79	0.79	-10.30	41.6	0.00	
7 20	-0	-7	-0	-42	0.79	0.79	0.79	0.79	-10.29	41.5	0.00	
Spess.=	10.0 cm	Axxinf= --	Axxsup= --	Ayyinf= --	Ayysup= --							(e arm. base nelle due direz.)
8 18	0	-13	0	-14	0.79	0.79	0.79	0.79	-3.35	13.5	0.00	
8 19	0	-13	0	-14	0.79	0.79	0.79	0.79	-3.36	13.5	0.00	
8 20	0	-13	0	-14	0.79	0.79	0.79	0.79	-3.36	13.5	0.00	
Spess.=	10.0 cm	Axxinf= --	Axxsup= --	Ayyinf= --	Ayysup= --							(e arm. base nelle due direz.)
9 18	0	-6	-0	-53	0.79	0.79	0.79	0.79	-13.08	52.8	0.00	
9 19	0	-6	-0	-53	0.79	0.79	0.79	0.79	-13.04	52.6	0.00	
9 20	0	-6	-0	-53	0.79	0.79	0.79	0.79	-13.03	52.6	0.00	
Spess.=	10.0 cm	Axxinf= --	Axxsup= --	Ayyinf= --	Ayysup= --							(e arm. base nelle due direz.)
10 18	-0	-4	0	-55	0.79	0.79	0.79	0.79	-13.65	55.1	0.00	
10 19	-0	-4	0	-55	0.79	0.79	0.79	0.79	-13.59	54.8	0.00	
10 20	-0	-4	0	-55	0.79	0.79	0.79	0.79	-13.58	54.8	0.00	
Spess.=	10.0 cm	Axxinf= --	Axxsup= --	Ayyinf= --	Ayysup= --							(e arm. base nelle due direz.)
11 18	-0	15	0	-14	0.79	0.79	0.79	0.79	-3.80	15.3	0.00	
11 19	-0	15	0	-14	0.79	0.79	0.79	0.79	-3.83	15.4	0.00	
11 20	-0	15	0	-14	0.79	0.79	0.79	0.79	-3.84	15.5	0.00	
Spess.=	10.0 cm	Axxinf= --	Axxsup= --	Ayyinf= --	Ayysup= --							(e arm. base nelle due direz.)
12 18	-0	-16	-0	12	0.79	0.79	0.79	0.79	-4.05	16.3	0.00	

12	19	-0	-16	-0	12	0.79	0.79	0.79	0.79	-4.03	16.2	0.00
12	20	-0	-16	-0	12	0.79	0.79	0.79	0.79	-4.02	16.2	0.00
Spess.= 10.0 cm Axxinf= -- Axxsup= -- Ayyinf= -- Ayysup= -- (e arm. base nelle due direz.)												
13	18	-0	-6	-0	-53	0.79	0.79	0.79	0.79	-13.08	52.8	0.00
13	19	-0	-6	-0	-53	0.79	0.79	0.79	0.79	-13.04	52.6	0.00
13	20	-0	-6	-0	-53	0.79	0.79	0.79	0.79	-13.03	52.6	0.00
Spess.= 10.0 cm Axxinf= -- Axxsup= -- Ayyinf= -- Ayysup= -- (e arm. base nelle due direz.)												
14	18	0	-7	0	-42	0.79	0.79	0.79	0.79	-10.31	41.6	0.00
14	19	0	-7	0	-42	0.79	0.79	0.79	0.79	-10.30	41.6	0.00
14	20	0	-7	0	-42	0.79	0.79	0.79	0.79	-10.29	41.5	0.00
Spess.= 10.0 cm Axxinf= -- Axxsup= -- Ayyinf= -- Ayysup= -- (e arm. base nelle due direz.)												
15	18	-0	15	0	-14	0.79	0.79	0.79	0.79	-3.80	15.3	0.00
15	19	-0	15	0	-14	0.79	0.79	0.79	0.79	-3.83	15.4	0.00
15	20	-0	15	0	-14	0.79	0.79	0.79	0.79	-3.84	15.5	0.00
Spess.= 10.0 cm Axxinf= -- Axxsup= -- Ayyinf= -- Ayysup= -- (e arm. base nelle due direz.)												
16	18	-0	-7	0	-24	0.79	0.79	0.79	0.79	-6.05	24.4	0.00
16	19	-0	-7	0	-25	0.79	0.79	0.79	0.79	-6.07	24.5	0.00
16	20	-0	-7	0	-25	0.79	0.79	0.79	0.79	-6.07	24.5	0.00
Spess.= 10.0 cm Axxinf= -- Axxsup= -- Ayyinf= -- Ayysup= -- (e arm. base nelle due direz.)												
17	18	0	-9	0	-8	0.79	0.79	0.79	0.79	-2.28	9.2	0.00
17	19	0	-9	0	-8	0.79	0.79	0.79	0.79	-2.31	9.3	0.00
17	20	0	-9	0	-8	0.79	0.79	0.79	0.79	-2.31	9.3	0.00
Spess.= 10.0 cm Axxinf= -- Axxsup= -- Ayyinf= -- Ayysup= -- (e arm. base nelle due direz.)												
18	18	0	-13	0	-14	0.79	0.79	0.79	0.79	-3.35	13.5	0.00
18	19	0	-13	0	-14	0.79	0.79	0.79	0.79	-3.36	13.5	0.00
18	20	0	-13	0	-14	0.79	0.79	0.79	0.79	-3.36	13.5	0.00
Spess.= 10.0 cm Axxinf= -- Axxsup= -- Ayyinf= -- Ayysup= -- (e arm. base nelle due direz.)												
19	18	0	29	0	14	0.79	0.79	0.79	0.79	-7.24	29.2	0.00
19	19	0	29	0	14	0.79	0.79	0.79	0.79	-7.28	29.4	0.00
19	20	0	29	0	14	0.79	0.79	0.79	0.79	-7.29	29.4	0.00
Spess.= 10.0 cm Axxinf= -- Axxsup= -- Ayyinf= -- Ayysup= -- (e arm. base nelle due direz.)												
20	18	0	-18	0	10	0.79	0.79	0.79	0.79	-4.54	18.3	0.00
20	19	0	-18	0	10	0.79	0.79	0.79	0.79	-4.50	18.2	0.00
20	20	0	-18	0	10	0.79	0.79	0.79	0.79	-4.49	18.1	0.00
Spess.= 10.0 cm Axxinf= -- Axxsup= -- Ayyinf= -- Ayysup= -- (e arm. base nelle due direz.)												
21	18	0	40	0	17	0.79	0.79	0.79	0.79	-9.78	39.5	0.00
21	19	0	40	0	17	0.79	0.79	0.79	0.79	-9.82	39.6	0.00
21	20	0	40	0	17	0.79	0.79	0.79	0.79	-9.83	39.7	0.00
Spess.= 10.0 cm Axxinf= -- Axxsup= -- Ayyinf= -- Ayysup= -- (e arm. base nelle due direz.)												
22	18	-0	-20	0	8	0.79	0.79	0.79	0.79	-5.05	20.4	0.00
22	19	-0	-20	0	8	0.79	0.79	0.79	0.79	-5.00	20.2	0.00
22	20	-0	-20	0	8	0.79	0.79	0.79	0.79	-4.99	20.1	0.00
Spess.= 10.0 cm Axxinf= -- Axxsup= -- Ayyinf= -- Ayysup= -- (e arm. base nelle due direz.)												
23	18	-0	40	0	17	0.79	0.79	0.79	0.79	-9.78	39.5	0.00
23	19	-0	40	0	17	0.79	0.79	0.79	0.79	-9.82	39.6	0.00
23	20	-0	40	0	17	0.79	0.79	0.79	0.79	-9.83	39.7	0.00
Spess.= 10.0 cm Axxinf= -- Axxsup= -- Ayyinf= -- Ayysup= -- (e arm. base nelle due direz.)												
24	18	-0	-18	0	10	0.79	0.79	0.79	0.79	-4.54	18.3	0.00
24	19	-0	-18	0	10	0.79	0.79	0.79	0.79	-4.50	18.2	0.00
24	20	-0	-18	0	10	0.79	0.79	0.79	0.79	-4.49	18.1	0.00
Spess.= 10.0 cm Axxinf= -- Axxsup= -- Ayyinf= -- Ayysup= -- (e arm. base nelle due direz.)												
25	18	-0	47	-0	10	0.79	0.79	0.79	0.79	-11.70	47.2	0.00
25	19	-0	47	-0	10	0.79	0.79	0.79	0.79	-11.75	47.4	0.00
25	20	-0	48	-0	10	0.79	0.79	0.79	0.79	-11.77	47.5	0.00
Spess.= 10.0 cm Axxinf= -- Axxsup= -- Ayyinf= -- Ayysup= -- (e arm. base nelle due direz.)												
26	18	-0	29	0	14	0.79	0.79	0.79	0.79	-7.24	29.2	0.00
26	19	-0	29	0	14	0.79	0.79	0.79	0.79	-7.28	29.4	0.00
26	20	-0	29	0	14	0.79	0.79	0.79	0.79	-7.29	29.4	0.00
Spess.= 10.0 cm Axxinf= -- Axxsup= -- Ayyinf= -- Ayysup= -- (e arm. base nelle due direz.)												
27	18	-0	15	0	-15	0.79	0.79	0.79	0.79	-3.77	15.2	0.00
27	19	-0	15	0	-15	0.79	0.79	0.79	0.79	-3.80	15.3	0.00
27	20	-0	15	0	-15	0.79	0.79	0.79	0.79	-3.81	15.4	0.00
Spess.= 10.0 cm Axxinf= -- Axxsup= -- Ayyinf= -- Ayysup= -- (e arm. base nelle due direz.)												
28	18	0	11	0	-10	0.79	0.79	0.79	0.79	-2.81	11.3	0.00
28	19	0	11	0	-10	0.79	0.79	0.79	0.79	-2.84	11.4	0.00
28	20	0	11	0	-10	0.79	0.79	0.79	0.79	-2.84	11.5	0.00

Spess.=	10.0	cm	Axxinf=	--	Axxsup=	--	Ayyinf=	--	Ayysup=	--	(e arm. base nelle due direz.)		
29	18	0	24	0	16	0.79	0.79	0.79	0.79	-5.85	23.6	0.00	
29	19	0	24	0	16	0.79	0.79	0.79	0.79	-5.89	23.8	0.00	
29	20	0	24	0	16	0.79	0.79	0.79	0.79	-5.90	23.8	0.00	
Spess.=	10.0	cm	Axxinf=	--	Axxsup=	--	Ayyinf=	--	Ayysup=	--	(e arm. base nelle due direz.)		
30	18	0	-16	-0	12	0.79	0.79	0.79	0.79	-4.05	16.3	0.00	
30	19	0	-16	-0	12	0.79	0.79	0.79	0.79	-4.03	16.2	0.00	
30	20	0	-16	-0	12	0.79	0.79	0.79	0.79	-4.02	16.2	0.00	
Spess.=	10.0	cm	Axxinf=	--	Axxsup=	--	Ayyinf=	--	Ayysup=	--	(e arm. base nelle due direz.)		
31	18	-0	15	0	-15	0.79	0.79	0.79	0.79	-3.77	15.2	0.00	
31	19	-0	15	0	-15	0.79	0.79	0.79	0.79	-3.80	15.3	0.00	
31	20	-0	15	0	-15	0.79	0.79	0.79	0.79	-3.81	15.4	0.00	
Spess.=	10.0	cm	Axxinf=	--	Axxsup=	--	Ayyinf=	--	Ayysup=	--	(e arm. base nelle due direz.)		
32	18	0	-28	0	-8	0.79	0.79	0.79	0.79	-6.82	27.5	0.00	
32	19	0	-28	0	-8	0.79	0.79	0.79	0.79	-6.83	27.5	0.00	
32	20	0	-28	0	-8	0.79	0.79	0.79	0.79	-6.83	27.5	0.00	
Spess.=	10.0	cm	Axxinf=	--	Axxsup=	--	Ayyinf=	--	Ayysup=	--	(e arm. base nelle due direz.)		
33	18	-0	24	0	16	0.79	0.79	0.79	0.79	-5.85	23.6	0.00	
33	19	-0	24	0	16	0.79	0.79	0.79	0.79	-5.89	23.8	0.00	
33	20	-0	24	0	16	0.79	0.79	0.79	0.79	-5.90	23.8	0.00	
Spess.=	10.0	cm	Axxinf=	--	Axxsup=	--	Ayyinf=	--	Ayysup=	--	(e arm. base nelle due direz.)		
34	18	0	47	0	10	0.79	0.79	0.79	0.79	-11.70	47.2	0.00	
34	19	0	47	0	10	0.79	0.79	0.79	0.79	-11.75	47.4	0.00	
34	20	0	48	0	10	0.79	0.79	0.79	0.79	-11.77	47.5	0.00	
Spess.=	10.0	cm	Axxinf=	--	Axxsup=	--	Ayyinf=	--	Ayysup=	--	(e arm. base nelle due direz.)		
35	18	0	28	0	16	0.79	0.79	0.79	0.79	-7.01	28.3	0.00	
35	19	-0	29	0	16	0.79	0.79	0.79	0.79	-7.06	28.5	0.00	
35	20	0	29	0	16	0.79	0.79	0.79	0.79	-7.07	28.5	0.00	
Spess.=	10.0	cm	Axxinf=	--	Axxsup=	--	Ayyinf=	--	Ayysup=	--	(e arm. base nelle due direz.)		
36	18	-0	39	0	14	0.79	0.79	0.79	0.79	-9.71	39.2	0.00	
36	19	-0	39	0	14	0.79	0.79	0.79	0.79	-9.75	39.3	0.00	
36	20	-0	39	0	14	0.79	0.79	0.79	0.79	-9.76	39.4	0.00	
Spess.=	10.0	cm	Axxinf=	--	Axxsup=	--	Ayyinf=	--	Ayysup=	--	(e arm. base nelle due direz.)		
37	18	-0	32	0	11	0.79	0.79	0.79	0.79	-7.88	31.8	0.00	
37	19	-0	32	0	11	0.79	0.79	0.79	0.79	-7.93	32.0	0.00	
37	20	-0	32	0	11	0.79	0.79	0.79	0.79	-7.95	32.1	0.00	
Spess.=	10.0	cm	Axxinf=	--	Axxsup=	--	Ayyinf=	--	Ayysup=	--	(e arm. base nelle due direz.)		
38	18	-0	-20	-0	8	0.79	0.79	0.79	0.79	-5.05	20.4	0.00	
38	19	-0	-20	-0	8	0.79	0.79	0.79	0.79	-5.00	20.2	0.00	
38	20	-0	-20	-0	8	0.79	0.79	0.79	0.79	-4.99	20.1	0.00	
Spess.=	10.0	cm	Axxinf=	--	Axxsup=	--	Ayyinf=	--	Ayysup=	--	(e arm. base nelle due direz.)		
39	18	-0	28	-0	16	0.79	0.79	0.79	0.79	-7.00	28.3	0.00	
39	19	-0	29	-0	16	0.79	0.79	0.79	0.79	-7.06	28.5	0.00	
39	20	-0	29	-0	16	0.79	0.79	0.79	0.79	-7.07	28.5	0.00	
Spess.=	10.0	cm	Axxinf=	--	Axxsup=	--	Ayyinf=	--	Ayysup=	--	(e arm. base nelle due direz.)		
40	18	0	-66	0	-13	0.79	0.79	0.79	0.79	-16.41	66.2	0.00	
40	19	0	-66	0	-13	0.79	0.79	0.79	0.79	-16.35	66.0	0.00	
40	20	0	-66	0	-13	0.79	0.79	0.79	0.79	-16.34	65.9	0.00	
Spess.=	10.0	cm	Axxinf=	--	Axxsup=	--	Ayyinf=	--	Ayysup=	--	(e arm. base nelle due direz.)		
41	18	0	32	0	11	0.79	0.79	0.79	0.79	-7.88	31.8	0.00	
41	19	0	32	0	11	0.79	0.79	0.79	0.79	-7.93	32.0	0.00	
41	20	0	32	0	11	0.79	0.79	0.79	0.79	-7.95	32.1	0.00	
Spess.=	10.0	cm	Axxinf=	--	Axxsup=	--	Ayyinf=	--	Ayysup=	--	(e arm. base nelle due direz.)		
42	18	-0	27	-0	10	0.79	0.79	0.79	0.79	-6.60	26.6	0.00	
42	19	-0	27	-0	10	0.79	0.79	0.79	0.79	-6.64	26.8	0.00	
42	20	-0	27	-0	10	0.79	0.79	0.79	0.79	-6.65	26.8	0.00	
Spess.=	10.0	cm	Axxinf=	--	Axxsup=	--	Ayyinf=	--	Ayysup=	--	(e arm. base nelle due direz.)		
43	18	-0	-48	-0	-10	0.79	0.79	0.79	0.79	-11.95	48.2	0.00	
43	19	-0	-48	-0	-10	0.79	0.79	0.79	0.79	-11.92	48.1	0.00	
43	20	-0	-48	-0	-10	0.79	0.79	0.79	0.79	-11.91	48.1	0.00	
Spess.=	10.0	cm	Axxinf=	--	Axxsup=	--	Ayyinf=	--	Ayysup=	--	(e arm. base nelle due direz.)		
44	18	0	49	0	7	0.79	0.79	0.79	0.79	-12.06	48.6	0.00	
44	19	0	49	0	7	0.79	0.79	0.79	0.79	-12.10	48.8	0.00	
44	20	0	49	0	7	0.79	0.79	0.79	0.79	-12.11	48.9	0.00	
Spess.=	10.0	cm	Axxinf=	--	Axxsup=	--	Ayyinf=	--	Ayysup=	--	(e arm. base nelle due direz.)		

45	18	0	-82	-0	-9	0.79	0.79	0.79	0.79	-58.47	1628.0	0.20
45	19	0	-82	-0	-9	0.79	0.79	0.79	0.79	-58.26	1622.2	0.20
45	20	0	-82	-0	-9	0.79	0.79	0.79	0.79	-58.22	1620.9	0.20

Spess.= 10.0 cm Axxinf= -- Axxsup= -- Ayyinf= -- Ayyup= -- (e arm. base nelle due direz.)

STAMPA SINTETICA (stampa degli elementi con massima Sc, Sf, w)

El. comb.	Nxx	Mxx	Nyy	Myy	Axx inf.	Axx sup.	Ayy inf.	Ayy sup.	Sc	Sf	w	Note
	kg/20 cm	kg*m/20 cm	kg/20 cm	kg*m/20 cm	cmq / 20 cm		cmq / 20 cm		kg/cmq		mm	
5 18	0	-82	0	-9	0.79	0.79	0.79	0.79	-58.47	1628.0	--	rara
5 19	0	-82	0	-9	0.79	0.79	0.79	0.79	--	--	0.20	freq.
5 20	0	-82	0	-9	0.79	0.79	0.79	0.79	-58.22	--	0.20	quasi perm.

**AMV s.r.l.**  
**Via San Lorenzo, 106**                      **Tel. 0481/779903**  
**34077 Ronchi dei Legionari (GO)**

Lavoro: **slv 01**                      Intestazione lavoro: **progetto loculi**  
Elem.: **GUSCIO (piastra)** Gruppo: **7**                      Tabella: **Tabella gusci**  
Descrizione: **soletta 5**  
Rck: **300.00** kg/cmq                      fyk: **4580.0** kg/cmq                      Condizioni ambientali: **Ordinaria**  
Copriferro sup.: **3.0** cm                      Copriferro inf.: **3.0** cm  
Coeff. di partecipazione Mxy: **0.50**                      Coeff. di partecipazione Sxy: **0.50**  
dxx base sup.: **10** mm                      dxx base inf.: **10** mm                      pxx: **20** cm                      dxx agg.: **12** mm                      pxx agg.: **20** cm  
dyy base sup.: **10** mm                      dyy base inf.: **10** mm                      pyy: **20** cm                      dyy agg.: **12** mm                      pyy agg.: **20** cm  
Orientamento armature: **rif\_globale**                      Angolo di posa delle armature: **0.00** gradi

Le armature longitudinali aggiuntive, riferite al proprio passo, vanno aggiunte all'armatura di base: vedere riga riassuntiva

El. comb.	Nxx	Mxx	Nyy	Myy	Axx inf.	Axx sup.	Ayy inf.	Ayy sup.	Sc	Sf	w	Note
	kg/20 cm	kg*m/20 cm	kg/20 cm	kg*m/20 cm	cmq / 20 cm		cmq / 20 cm		kg/cmq		mm	
1 18	-0	-23	0	-21	0.79	0.79	0.79	0.79	-5.59	22.6	0.00	
1 19	-0	-21	0	-20	0.79	0.79	0.79	0.79	-5.26	21.2	0.00	
1 20	-0	-21	0	-20	0.79	0.79	0.79	0.79	-5.18	20.9	0.00	
Spess.=	10.0 cm	Axxinf= --	Axxsup= --	Ayyinf= --	Ayysup= --	(e arm. base nelle due direz.)						
2 18	0	-49	0	-18	0.79	0.79	0.79	0.79	-12.11	48.8	0.00	
2 19	0	-46	0	-17	0.79	0.79	0.79	0.79	-11.41	46.0	0.00	
2 20	0	-45	0	-17	0.79	0.79	0.79	0.79	-11.23	45.3	0.00	
Spess.=	10.0 cm	Axxinf= --	Axxsup= --	Ayyinf= --	Ayysup= --	(e arm. base nelle due direz.)						
3 18	-0	-76	-0	-20	0.79	0.79	0.79	0.79	-18.92	76.3	0.00	
3 19	-0	-72	-0	-19	0.79	0.79	0.79	0.79	-17.85	72.0	0.00	
3 20	-0	-71	-0	-18	0.79	0.79	0.79	0.79	-17.58	70.9	0.00	
Spess.=	10.0 cm	Axxinf= --	Axxsup= --	Ayyinf= --	Ayysup= --	(e arm. base nelle due direz.)						
4 18	-0	-100	0	-24	0.79	0.79	0.79	0.79	-71.08	1979.0	0.29	
4 19	-0	-95	0	-22	0.79	0.79	0.79	0.79	-67.06	1867.2	0.27	
4 20	-0	-93	0	-22	0.79	0.79	0.79	0.79	-66.06	1839.4	0.26	
Spess.=	10.0 cm	Axxinf= --	Axxsup= --	Ayyinf= --	Ayysup= --	(e arm. base nelle due direz.)						
5 18	-0	-123	0	-18	0.79	0.79	0.79	0.79	-87.05	2423.8	0.40	
5 19	-0	-116	0	-17	0.79	0.79	0.79	0.79	-82.16	2287.5	0.37	
5 20	-0	-114	0	-17	0.79	1.92	0.79	0.79	-58.37	1014.5	0.08	
Spess.=	10.0 cm	Axxinf= --	Axxsup= 1 d 12/20	Ayyinf= --	Ayysup= --	(e arm. base nelle due direz.)						
6 18	0	-16	-0	-45	0.79	0.79	0.79	0.79	-11.23	45.3	0.00	
6 19	0	-15	-0	-43	0.79	0.79	0.79	0.79	-10.58	42.7	0.00	
6 20	0	-15	-0	-42	0.79	0.79	0.79	0.79	-10.42	42.0	0.00	
Spess.=	10.0 cm	Axxinf= --	Axxsup= --	Ayyinf= --	Ayysup= --	(e arm. base nelle due direz.)						
7 18	-0	-13	-0	-67	0.79	0.79	0.79	0.79	-16.52	66.7	0.00	
7 19	-0	-12	-0	-63	0.79	0.79	0.79	0.79	-15.58	62.8	0.00	
7 20	-0	-12	-0	-62	0.79	0.79	0.79	0.79	-15.34	61.9	0.00	
Spess.=	10.0 cm	Axxinf= --	Axxsup= --	Ayyinf= --	Ayysup= --	(e arm. base nelle due direz.)						
8 18	0	-21	0	-24	0.79	0.79	0.79	0.79	-5.85	23.6	0.00	
8 19	0	-20	0	-22	0.79	0.79	0.79	0.79	-5.52	22.2	0.00	
8 20	0	-20	0	-22	0.79	0.79	0.79	0.79	-5.43	21.9	0.00	
Spess.=	10.0 cm	Axxinf= --	Axxsup= --	Ayyinf= --	Ayysup= --	(e arm. base nelle due direz.)						
9 18	0	-8	-0	-79	0.79	0.79	0.79	0.79	-56.08	1561.5	0.19	
9 19	0	-8	-0	-75	0.79	0.79	0.79	0.79	-18.46	74.5	0.00	
9 20	0	-8	-0	-73	0.79	0.79	0.79	0.79	-18.19	73.4	0.00	
Spess.=	10.0 cm	Axxinf= --	Axxsup= --	Ayyinf= --	Ayysup= --	(e arm. base nelle due direz.)						
10 18	0	-2	0	-79	0.79	0.79	0.79	0.79	-56.08	1561.5	0.19	
10 19	0	-2	0	-75	0.79	0.79	0.79	0.79	-18.47	74.5	0.00	
10 20	0	-2	0	-74	0.79	0.79	0.79	0.79	-18.20	73.4	0.00	
Spess.=	10.0 cm	Axxinf= --	Axxsup= --	Ayyinf= --	Ayysup= --	(e arm. base nelle due direz.)						
11 18	-0	34	0	-17	0.79	0.79	0.79	0.79	-8.49	34.2	0.00	
11 19	-0	32	0	-16	0.79	0.79	0.79	0.79	-7.99	32.2	0.00	
11 20	-0	32	0	-16	0.79	0.79	0.79	0.79	-7.86	31.7	0.00	
Spess.=	10.0 cm	Axxinf= --	Axxsup= --	Ayyinf= --	Ayysup= --	(e arm. base nelle due direz.)						
12 18	-0	-22	-0	27	0.79	0.79	0.79	0.79	-6.67	26.9	0.00	

12	19	-0	-20	-0	25	0.79	0.79	0.79	0.79	-6.28	25.3	0.00
12	20	-0	-20	-0	25	0.79	0.79	0.79	0.79	-6.18	24.9	0.00
Spess.= 10.0 cm Axxinf= -- Axxsup= -- Ayyinf= -- Ayysup= -- (e arm. base nelle due direz.)												
13	18	-0	-8	-0	-79	0.79	0.79	0.79	0.79	-56.08	1561.5	0.19
13	19	-0	-8	-0	-75	0.79	0.79	0.79	0.79	-18.46	74.5	0.00
13	20	-0	-8	-0	-73	0.79	0.79	0.79	0.79	-18.19	73.4	0.00
Spess.= 10.0 cm Axxinf= -- Axxsup= -- Ayyinf= -- Ayysup= -- (e arm. base nelle due direz.)												
14	18	0	-13	0	-67	0.79	0.79	0.79	0.79	-16.52	66.7	0.00
14	19	0	-12	0	-63	0.79	0.79	0.79	0.79	-15.58	62.8	0.00
14	20	0	-12	0	-62	0.79	0.79	0.79	0.79	-15.34	61.9	0.00
Spess.= 10.0 cm Axxinf= -- Axxsup= -- Ayyinf= -- Ayysup= -- (e arm. base nelle due direz.)												
15	18	-0	34	0	-17	0.79	0.79	0.79	0.79	-8.49	34.2	0.00
15	19	-0	32	0	-16	0.79	0.79	0.79	0.79	-7.99	32.2	0.00
15	20	-0	32	0	-16	0.79	0.79	0.79	0.79	-7.86	31.7	0.00
Spess.= 10.0 cm Axxinf= -- Axxsup= -- Ayyinf= -- Ayysup= -- (e arm. base nelle due direz.)												
16	18	-0	-16	0	-45	0.79	0.79	0.79	0.79	-11.23	45.3	0.00
16	19	-0	-15	0	-43	0.79	0.79	0.79	0.79	-10.58	42.7	0.00
16	20	-0	-15	0	-42	0.79	0.79	0.79	0.79	-10.42	42.0	0.00
Spess.= 10.0 cm Axxinf= -- Axxsup= -- Ayyinf= -- Ayysup= -- (e arm. base nelle due direz.)												
17	18	0	-23	0	-21	0.79	0.79	0.79	0.79	-5.59	22.6	0.00
17	19	0	-21	0	-20	0.79	0.79	0.79	0.79	-5.26	21.2	0.00
17	20	0	-21	0	-20	0.79	0.79	0.79	0.79	-5.18	20.9	0.00
Spess.= 10.0 cm Axxinf= -- Axxsup= -- Ayyinf= -- Ayysup= -- (e arm. base nelle due direz.)												
18	18	-0	-21	0	-24	0.79	0.79	0.79	0.79	-5.85	23.6	0.00
18	19	-0	-20	0	-22	0.79	0.79	0.79	0.79	-5.52	22.2	0.00
18	20	-0	-20	0	-22	0.79	0.79	0.79	0.79	-5.43	21.9	0.00
Spess.= 10.0 cm Axxinf= -- Axxsup= -- Ayyinf= -- Ayysup= -- (e arm. base nelle due direz.)												
19	18	0	59	0	30	0.79	0.79	0.79	0.79	-14.71	59.3	0.00
19	19	0	56	0	28	0.79	0.79	0.79	0.79	-13.85	55.9	0.00
19	20	0	55	0	28	0.79	0.79	0.79	0.79	-13.63	55.0	0.00
Spess.= 10.0 cm Axxinf= -- Axxsup= -- Ayyinf= -- Ayysup= -- (e arm. base nelle due direz.)												
20	18	0	-21	0	22	0.79	0.79	0.79	0.79	-5.53	22.3	0.00
20	19	0	-20	0	21	0.79	0.79	0.79	0.79	-5.20	21.0	0.00
20	20	0	-20	0	21	0.79	0.79	0.79	0.79	-5.12	20.7	0.00
Spess.= 10.0 cm Axxinf= -- Axxsup= -- Ayyinf= -- Ayysup= -- (e arm. base nelle due direz.)												
21	18	0	78	0	33	0.79	0.79	0.79	0.79	-19.38	78.2	0.00
21	19	0	74	0	31	0.79	0.79	0.79	0.79	-18.25	73.6	0.00
21	20	0	73	0	31	0.79	0.79	0.79	0.79	-17.97	72.5	0.00
Spess.= 10.0 cm Axxinf= -- Axxsup= -- Ayyinf= -- Ayysup= -- (e arm. base nelle due direz.)												
22	18	0	-22	0	18	0.79	0.79	0.79	0.79	-5.38	21.7	0.00
22	19	0	-21	0	17	0.79	0.79	0.79	0.79	-5.10	20.6	0.00
22	20	0	-20	0	17	0.79	0.79	0.79	0.79	-5.02	20.3	0.00
Spess.= 10.0 cm Axxinf= -- Axxsup= -- Ayyinf= -- Ayysup= -- (e arm. base nelle due direz.)												
23	18	-0	78	0	33	0.79	0.79	0.79	0.79	-19.38	78.2	0.00
23	19	-0	74	0	31	0.79	0.79	0.79	0.79	-18.25	73.6	0.00
23	20	-0	73	0	31	0.79	0.79	0.79	0.79	-17.97	72.5	0.00
Spess.= 10.0 cm Axxinf= -- Axxsup= -- Ayyinf= -- Ayysup= -- (e arm. base nelle due direz.)												
24	18	-0	-21	0	22	0.79	0.79	0.79	0.79	-5.53	22.3	0.00
24	19	-0	-20	0	21	0.79	0.79	0.79	0.79	-5.20	21.0	0.00
24	20	-0	-20	0	21	0.79	0.79	0.79	0.79	-5.12	20.7	0.00
Spess.= 10.0 cm Axxinf= -- Axxsup= -- Ayyinf= -- Ayysup= -- (e arm. base nelle due direz.)												
25	18	-0	93	-0	20	0.79	0.79	0.79	0.79	-65.90	1834.8	0.26
25	19	-0	87	-0	19	0.79	0.79	0.79	0.79	-62.06	1727.9	0.23
25	20	-0	86	-0	18	0.79	0.79	0.79	0.79	-61.10	1701.1	0.22
Spess.= 10.0 cm Axxinf= -- Axxsup= -- Ayyinf= -- Ayysup= -- (e arm. base nelle due direz.)												
26	18	0	59	0	30	0.79	0.79	0.79	0.79	-14.71	59.3	0.00
26	19	0	56	0	28	0.79	0.79	0.79	0.79	-13.85	55.9	0.00
26	20	0	55	0	28	0.79	0.79	0.79	0.79	-13.63	55.0	0.00
Spess.= 10.0 cm Axxinf= -- Axxsup= -- Ayyinf= -- Ayysup= -- (e arm. base nelle due direz.)												
27	18	0	34	0	-22	0.79	0.79	0.79	0.79	-8.53	34.4	0.00
27	19	0	32	0	-21	0.79	0.79	0.79	0.79	-8.03	32.4	0.00
27	20	0	32	0	-21	0.79	0.79	0.79	0.79	-7.90	31.9	0.00
Spess.= 10.0 cm Axxinf= -- Axxsup= -- Ayyinf= -- Ayysup= -- (e arm. base nelle due direz.)												
28	18	0	27	0	-8	0.79	0.79	0.79	0.79	-6.60	26.6	0.00
28	19	0	25	0	-8	0.79	0.79	0.79	0.79	-6.21	25.0	0.00
28	20	0	25	0	-8	0.79	0.79	0.79	0.79	-6.11	24.6	0.00

Spess.=	10.0	cm	Axxinf=	--	Axxsup=	--	Ayyinf=	--	Ayysup=	--	(e arm. base nelle due direz.)	
29	18	0	51	0	33	0.79	0.79	0.79	0.79	-12.53	50.6	0.00
29	19	0	48	0	31	0.79	0.79	0.79	0.79	-11.79	47.6	0.00
29	20	0	47	0	30	0.79	0.79	0.79	0.79	-11.61	46.8	0.00
Spess.=	10.0	cm	Axxinf=	--	Axxsup=	--	Ayyinf=	--	Ayysup=	--	(e arm. base nelle due direz.)	
30	18	0	-22	-0	27	0.79	0.79	0.79	0.79	-6.67	26.9	0.00
30	19	0	-20	-0	25	0.79	0.79	0.79	0.79	-6.28	25.3	0.00
30	20	0	-20	-0	25	0.79	0.79	0.79	0.79	-6.18	24.9	0.00
Spess.=	10.0	cm	Axxinf=	--	Axxsup=	--	Ayyinf=	--	Ayysup=	--	(e arm. base nelle due direz.)	
31	18	-0	34	0	-22	0.79	0.79	0.79	0.79	-8.53	34.4	0.00
31	19	-0	32	0	-21	0.79	0.79	0.79	0.79	-8.03	32.4	0.00
31	20	-0	32	0	-21	0.79	0.79	0.79	0.79	-7.90	31.9	0.00
Spess.=	10.0	cm	Axxinf=	--	Axxsup=	--	Ayyinf=	--	Ayysup=	--	(e arm. base nelle due direz.)	
32	18	0	-49	0	-18	0.79	0.79	0.79	0.79	-12.11	48.8	0.00
32	19	0	-46	0	-17	0.79	0.79	0.79	0.79	-11.41	46.0	0.00
32	20	0	-45	0	-17	0.79	0.79	0.79	0.79	-11.23	45.3	0.00
Spess.=	10.0	cm	Axxinf=	--	Axxsup=	--	Ayyinf=	--	Ayysup=	--	(e arm. base nelle due direz.)	
33	18	-0	51	0	33	0.79	0.79	0.79	0.79	-12.53	50.6	0.00
33	19	-0	48	0	31	0.79	0.79	0.79	0.79	-11.79	47.6	0.00
33	20	-0	47	0	30	0.79	0.79	0.79	0.79	-11.61	46.8	0.00
Spess.=	10.0	cm	Axxinf=	--	Axxsup=	--	Ayyinf=	--	Ayysup=	--	(e arm. base nelle due direz.)	
34	18	0	93	0	20	0.79	0.79	0.79	0.79	-65.90	1834.8	0.26
34	19	0	87	0	19	0.79	0.79	0.79	0.79	-62.06	1727.9	0.23
34	20	0	86	0	18	0.79	0.79	0.79	0.79	-61.10	1701.1	0.22
Spess.=	10.0	cm	Axxinf=	--	Axxsup=	--	Ayyinf=	--	Ayysup=	--	(e arm. base nelle due direz.)	
35	18	0	61	0	32	0.79	0.79	0.79	0.79	-14.99	60.5	0.00
35	19	0	57	0	30	0.79	0.79	0.79	0.79	-14.11	56.9	0.00
35	20	0	56	0	30	0.79	0.79	0.79	0.79	-13.89	56.0	0.00
Spess.=	10.0	cm	Axxinf=	--	Axxsup=	--	Ayyinf=	--	Ayysup=	--	(e arm. base nelle due direz.)	
36	18	-0	77	0	27	0.79	0.79	0.79	0.79	-19.06	76.9	0.00
36	19	-0	73	0	25	0.79	0.79	0.79	0.79	-17.95	72.4	0.00
36	20	-0	71	0	25	0.79	0.79	0.79	0.79	-17.67	71.3	0.00
Spess.=	10.0	cm	Axxinf=	--	Axxsup=	--	Ayyinf=	--	Ayysup=	--	(e arm. base nelle due direz.)	
37	18	-0	68	-0	22	0.79	0.79	0.79	0.79	-16.92	68.3	0.00
37	19	-0	64	-0	21	0.79	0.79	0.79	0.79	-15.93	64.3	0.00
37	20	-0	63	-0	21	0.79	0.79	0.79	0.79	-15.68	63.2	0.00
Spess.=	10.0	cm	Axxinf=	--	Axxsup=	--	Ayyinf=	--	Ayysup=	--	(e arm. base nelle due direz.)	
38	18	-0	-22	-0	18	0.79	0.79	0.79	0.79	-5.38	21.7	0.00
38	19	-0	-21	-0	17	0.79	0.79	0.79	0.79	-5.10	20.6	0.00
38	20	-0	-20	-0	17	0.79	0.79	0.79	0.79	-5.02	20.3	0.00
Spess.=	10.0	cm	Axxinf=	--	Axxsup=	--	Ayyinf=	--	Ayysup=	--	(e arm. base nelle due direz.)	
39	18	-0	61	-0	32	0.79	0.79	0.79	0.79	-14.99	60.5	0.00
39	19	-0	57	-0	30	0.79	0.79	0.79	0.79	-14.11	56.9	0.00
39	20	-0	56	-0	30	0.79	0.79	0.79	0.79	-13.89	56.0	0.00
Spess.=	10.0	cm	Axxinf=	--	Axxsup=	--	Ayyinf=	--	Ayysup=	--	(e arm. base nelle due direz.)	
40	18	-0	-100	0	-24	0.79	0.79	0.79	0.79	-71.08	1979.0	0.29
40	19	-0	-95	0	-22	0.79	0.79	0.79	0.79	-67.08	1867.6	0.27
40	20	-0	-93	0	-22	0.79	0.79	0.79	0.79	-66.06	1839.4	0.26
Spess.=	10.0	cm	Axxinf=	--	Axxsup=	--	Ayyinf=	--	Ayysup=	--	(e arm. base nelle due direz.)	
41	18	0	68	0	22	0.79	0.79	0.79	0.79	-16.92	68.3	0.00
41	19	0	64	0	21	0.79	0.79	0.79	0.79	-15.93	64.3	0.00
41	20	0	63	0	21	0.79	0.79	0.79	0.79	-15.68	63.2	0.00
Spess.=	10.0	cm	Axxinf=	--	Axxsup=	--	Ayyinf=	--	Ayysup=	--	(e arm. base nelle due direz.)	
42	18	-0	54	-0	22	0.79	0.79	0.79	0.79	-13.46	54.3	0.00
42	19	-0	51	-0	21	0.79	0.79	0.79	0.79	-12.68	51.1	0.00
42	20	-0	50	-0	20	0.79	0.79	0.79	0.79	-12.48	50.3	0.00
Spess.=	10.0	cm	Axxinf=	--	Axxsup=	--	Ayyinf=	--	Ayysup=	--	(e arm. base nelle due direz.)	
43	18	-0	-76	-0	-20	0.79	0.79	0.79	0.79	-18.92	76.3	0.00
43	19	-0	-72	-0	-19	0.79	0.79	0.79	0.79	-17.85	72.0	0.00
43	20	-0	-71	-0	-18	0.79	0.79	0.79	0.79	-17.58	70.9	0.00
Spess.=	10.0	cm	Axxinf=	--	Axxsup=	--	Ayyinf=	--	Ayysup=	--	(e arm. base nelle due direz.)	
44	18	0	94	0	13	0.79	0.79	0.79	0.79	-66.98	1864.8	0.26
44	19	0	89	0	12	0.79	0.79	0.79	0.79	-63.09	1756.6	0.24
44	20	0	88	0	12	0.79	0.79	0.79	0.79	-62.11	1729.4	0.23
Spess.=	10.0	cm	Axxinf=	--	Axxsup=	--	Ayyinf=	--	Ayysup=	--	(e arm. base nelle due direz.)	

45	18	-0	-123	-0	-18	0.79	0.79	0.79	0.79	-87.05	2423.8	0.40
45	19	-0	-116	-0	-17	0.79	0.79	0.79	0.79	-82.16	2287.5	0.37
45	20	-0	-114	-0	-17	0.79	1.92	0.79	0.79	-58.37	1014.5	0.08

Spess.= 10.0 cm Axxinf= -- Axxsup= 1 d 12/20 Ayyinf= -- Ayyup= -- (e arm. base nelle due direz.)

STAMPA SINTETICA (stampa degli elementi con massima Sc, Sf, w)

El. comb.	Nxx	Mxx	Nyy	Myy	Axx inf.	Axx sup.	Ayy inf.	Ayy sup.	Sc	Sf	w	Note
	kg/20 cm	kg*m/20 cm	kg/20 cm	kg*m/20 cm	cmq / 20 cm		cmq / 20 cm		kg/cmq		mm	
5 18	-0	-123	0	-18	0.79	0.79	0.79	0.79	-87.05	2423.8	--	rara
5 19	-0	-116	0	-17	0.79	0.79	0.79	0.79	--	--	0.37	freq.
4 20	-0	-93	0	-22	0.79	0.79	0.79	0.79	-66.06	--	0.26	quasi perm.



**AMV s.r.l.**  
**Via San Lorenzo, 106** **Tel. 0481/779903**  
**34077 Ronchi dei Legionari (GO)**

Lavoro: **slv 01** Intestazione lavoro: **progetto loculi**  
Elem.: **GUSCIO (parete)** Gruppo: **1** Tabella: **tabella muri spessore 10**  
Descrizione: **muri 1**  
Rck: **300.00** kg/cmq fyk: **4580.0** kg/cmq Condizioni ambientali: **Ordinaria** Coprif.: **2.5** cm  
Spessore: **10.0** cm Coeff. di partecipazione Mxy: **0.50** Coeff. di partecipazione Sxy: **0.50**  
Diam. vertic.: **10** mm Passo vertic.: **20** cm  $\rho$  vertic.: **0.79** % Diam. agg. vertic.: **10** mm Passo agg. vertic.: **20** cm  
Diam. orizz.: **10** mm Passo orizz.: **20** cm  $\rho$  orizz.: **0.79** % Diam. agg. orizz.: **10** mm Passo agg. orizz.: **20** cm

Le armature longitudinali aggiuntive, riferite al proprio passo, vanno aggiunte all'armatura di base: vedere riga riassuntiva

Fessurazione eseguita mediante calcolo indiretto. Se w fessurazione non è rispettata, viene aggiunta armatura e indicata fra le note laterali

El. comb.	Nxx	Mxx	Nyy	Myy	Ao	Av	Sc	Sf	Note
	kg/20 cm	kg*m/20 cm	kg/20 cm	kg*m/20 cm	cmq/20 cm	cmq/20 cm	kg/cmq		
1 18	529	-7	873	31	1.57	1.57	-18.11	1207.5	
1 19	521	-6	859	30	1.57	1.57	-17.87	1190.0	
1 20	519	-6	856	30	1.57	1.57	-17.81	1185.6	
Spess.= 10.0 cm Ao= -- Av= -- ( e arm. base nelle due direzioni )									
2 18	-140	16	-1303	118	1.57	1.57	-68.73	1378.0	
2 19	-138	15	-1287	117	1.57	1.57	-67.71	1356.0	
2 20	-138	15	-1282	116	1.57	1.57	-67.45	1350.4	
Spess.= 10.0 cm Ao= -- Av= -- ( e arm. base nelle due direzioni )									
3 18	572	-6	732	10	1.57	1.57	-1.50	713.2	
3 19	564	-6	720	10	1.57	1.57	-1.53	702.7	
3 20	562	-6	717	10	1.57	1.57	-1.53	700.0	
Spess.= 10.0 cm Ao= -- Av= -- ( e arm. base nelle due direzioni )									
4 18	-113	10	-1229	66	1.57	1.57	-35.82	467.4	
4 19	-112	10	-1213	65	1.57	1.57	-35.39	462.0	
4 20	-112	10	-1209	65	1.57	1.57	-35.28	460.6	
Spess.= 10.0 cm Ao= -- Av= -- ( e arm. base nelle due direzioni )									
5 18	-209	16	-1271	96	1.57	1.57	-55.10	992.8	
5 19	-205	16	-1254	95	1.57	1.57	-54.29	977.3	
5 20	-205	16	-1250	95	1.57	1.57	-54.09	973.3	
Spess.= 10.0 cm Ao= -- Av= -- ( e arm. base nelle due direzioni )									
6 18	215	14	-1107	67	1.57	1.57	-37.38	561.2	
6 19	211	13	-1093	66	1.57	1.57	-36.84	552.3	
6 20	210	13	-1089	66	1.57	1.57	-36.71	550.2	
Spess.= 10.0 cm Ao= -- Av= -- ( e arm. base nelle due direzioni )									
7 18	-209	16	-1271	96	1.57	1.57	-55.10	992.8	
7 19	-205	16	-1254	95	1.57	1.57	-54.29	977.3	
7 20	-205	16	-1250	95	1.57	1.57	-54.09	973.3	
Spess.= 10.0 cm Ao= -- Av= -- ( e arm. base nelle due direzioni )									
8 18	-186	17	-1324	114	1.57	1.57	-65.84	1282.0	
8 19	-183	17	-1307	112	1.57	1.57	-64.87	1261.7	
8 20	-183	17	-1302	112	1.57	1.57	-64.63	1256.8	
Spess.= 10.0 cm Ao= -- Av= -- ( e arm. base nelle due direzioni )									
9 18	-167	9	-1205	51	1.57	1.57	-26.42	235.2	
9 19	-165	9	-1190	50	1.57	1.57	-26.10	232.5	
9 20	-164	9	-1186	50	1.57	1.57	-26.03	232.0	
Spess.= 10.0 cm Ao= -- Av= -- ( e arm. base nelle due direzioni )									
10 18	368	-6	499	6	1.57	1.57	-2.50	464.7	
10 19	363	-6	491	6	1.57	1.57	-2.48	458.4	
10 20	361	-6	489	6	1.57	1.57	-2.48	456.8	
Spess.= 10.0 cm Ao= -- Av= -- ( e arm. base nelle due direzioni )									
11 18	-227	5	-1107	15	1.57	1.57	-9.20	-106.1	
11 19	-223	5	-1093	15	1.57	1.57	-9.15	-105.3	
11 20	-222	5	-1089	15	1.57	1.57	-9.14	-105.1	
Spess.= 10.0 cm Ao= -- Av= -- ( e arm. base nelle due direzioni )									
12 18	399	5	-960	32	1.57	1.57	-15.89	389.0	

12	19	393	5	-948	32	1.57	1.57	-15.68	383.3
12	20	391	5	-945	32	1.57	1.57	-15.64	381.9
Spess.= 10.0 cm Ao= -- Av= -- ( e arm. base nelle due direzioni )									
13	18	-167	9	-1205	51	1.57	1.57	-26.42	235.2
13	19	-165	9	-1190	50	1.57	1.57	-26.10	232.5
13	20	-164	9	-1186	50	1.57	1.57	-26.03	232.0
Spess.= 10.0 cm Ao= -- Av= -- ( e arm. base nelle due direzioni )									
14	18	-120	3	-1148	18	1.57	1.57	-9.96	-113.2
14	19	-119	3	-1134	18	1.57	1.57	-9.93	-112.5
14	20	-118	3	-1130	18	1.57	1.57	-9.92	-112.3
Spess.= 10.0 cm Ao= -- Av= -- ( e arm. base nelle due direzioni )									
15	18	-227	5	-1107	15	1.57	1.57	-9.20	-106.1
15	19	-223	5	-1093	15	1.57	1.57	-9.15	-105.3
15	20	-222	5	-1089	15	1.57	1.57	-9.14	-105.1
Spess.= 10.0 cm Ao= -- Av= -- ( e arm. base nelle due direzioni )									
16	18	-162	10	-1252	62	1.57	1.57	-33.38	393.6
16	19	-160	10	-1236	61	1.57	1.57	-32.99	389.4
16	20	-159	10	-1232	61	1.57	1.57	-32.88	388.0
Spess.= 10.0 cm Ao= -- Av= -- ( e arm. base nelle due direzioni )									
17	18	-186	17	-1324	114	1.57	1.57	-65.84	1282.0
17	19	-183	17	-1307	112	1.57	1.57	-64.87	1261.7
17	20	-183	17	-1302	112	1.57	1.57	-64.63	1256.8
Spess.= 10.0 cm Ao= -- Av= -- ( e arm. base nelle due direzioni )									
18	18	215	14	-1107	67	1.57	1.57	-37.38	561.2
18	19	211	13	-1093	66	1.57	1.57	-36.84	552.3
18	20	210	13	-1089	66	1.57	1.57	-36.71	550.1
Spess.= 10.0 cm Ao= -- Av= -- ( e arm. base nelle due direzioni )									
19	18	-162	10	-1252	62	1.57	1.57	-33.38	393.6
19	19	-160	10	-1236	61	1.57	1.57	-32.99	389.4
19	20	-159	10	-1232	61	1.57	1.57	-32.88	388.0
Spess.= 10.0 cm Ao= -- Av= -- ( e arm. base nelle due direzioni )									
20	18	345	5	-823	11	1.57	1.57	-6.80	351.9
20	19	339	5	-812	11	1.57	1.57	-6.75	347.2
20	20	338	5	-809	11	1.57	1.57	-6.74	346.0
Spess.= 10.0 cm Ao= -- Av= -- ( e arm. base nelle due direzioni )									
21	18	-180	4	-1170	18	1.57	1.57	-10.12	-115.1
21	19	-178	4	-1155	18	1.57	1.57	-10.08	-114.3
21	20	-177	4	-1151	18	1.57	1.57	-10.07	-114.1
Spess.= 10.0 cm Ao= -- Av= -- ( e arm. base nelle due direzioni )									
22	18	399	5	-960	32	1.57	1.57	-15.89	389.0
22	19	393	5	-948	32	1.57	1.57	-15.68	383.3
22	20	391	5	-945	32	1.57	1.57	-15.64	381.9
Spess.= 10.0 cm Ao= -- Av= -- ( e arm. base nelle due direzioni )									
23	18	-180	4	-1170	18	1.57	1.57	-10.12	-115.1
23	19	-178	4	-1155	18	1.57	1.57	-10.08	-114.3
23	20	-177	4	-1151	18	1.57	1.57	-10.07	-114.1
Spess.= 10.0 cm Ao= -- Av= -- ( e arm. base nelle due direzioni )									
24	18	345	5	-823	11	1.57	1.57	-6.80	351.9
24	19	339	5	-812	11	1.57	1.57	-6.75	347.2
24	20	338	5	-809	11	1.57	1.57	-6.74	346.0
Spess.= 10.0 cm Ao= -- Av= -- ( e arm. base nelle due direzioni )									
25	18	529	-7	873	31	1.57	1.57	-18.11	1207.5
25	19	521	-6	859	30	1.57	1.57	-17.87	1190.0
25	20	519	-6	856	30	1.57	1.57	-17.81	1185.6
Spess.= 10.0 cm Ao= -- Av= -- ( e arm. base nelle due direzioni )									
26	18	572	-6	732	10	1.57	1.57	-1.50	713.2
26	19	564	-6	720	10	1.57	1.57	-1.53	702.7
26	20	562	-6	717	10	1.57	1.57	-1.53	700.0
Spess.= 10.0 cm Ao= -- Av= -- ( e arm. base nelle due direzioni )									
27	18	368	-6	499	6	1.57	1.57	-2.50	464.7
27	19	363	-6	491	6	1.57	1.57	-2.48	458.4
27	20	361	-6	489	6	1.57	1.57	-2.48	456.8
Spess.= 10.0 cm Ao= -- Av= -- ( e arm. base nelle due direzioni )									
28	18	78	7	186	6	1.57	1.57	-4.30	240.4
28	19	77	7	183	6	1.57	1.57	-4.25	235.9
28	20	76	7	182	5	1.57	1.57	-4.24	234.8

Spess.=	10.0	cm	Ao=	--	Av=	--	( e arm. base nelle due direzioni )			
29	18	227	6	380	-11	1.57	1.57	-6.04	477.4	
29	19	225	6	375	-11	1.57	1.57	-5.96	471.1	
29	20	224	6	374	-11	1.57	1.57	-5.94	469.5	
Spess.=	10.0	cm	Ao=	--	Av=	--	( e arm. base nelle due direzioni )			
30	18	202	-7	551	-37	1.57	1.57	-23.06	1095.2	
30	19	199	-6	542	-37	1.57	1.57	-22.74	1079.0	
30	20	198	-6	539	-36	1.57	1.57	-22.65	1074.7	
Spess.=	10.0	cm	Ao=	--	Av=	--	( e arm. base nelle due direzioni )			
31	18	50	-5	-555	-8	1.57	1.57	-4.69	130.5	
31	19	49	-5	-548	-8	1.57	1.57	-4.67	129.0	
31	20	49	-5	-546	-8	1.57	1.57	-4.67	128.7	
Spess.=	10.0	cm	Ao=	--	Av=	--	( e arm. base nelle due direzioni )			
32	18	-198	-5	-1068	-13	1.57	1.57	-8.45	-99.2	
32	19	-195	-5	-1052	-13	1.57	1.57	-8.41	-98.4	
32	20	-194	-5	-1048	-13	1.57	1.57	-8.40	-98.1	
Spess.=	10.0	cm	Ao=	--	Av=	--	( e arm. base nelle due direzioni )			
33	18	189	-5	-754	-35	1.57	1.57	-18.52	235.6	
33	19	186	-5	-743	-35	1.57	1.57	-18.29	232.1	
33	20	186	-5	-741	-34	1.57	1.57	-18.23	231.2	
Spess.=	10.0	cm	Ao=	--	Av=	--	( e arm. base nelle due direzioni )			
34	18	-269	-5	-1391	-18	1.57	1.57	-11.26	-131.1	
34	19	-265	-5	-1370	-18	1.57	1.57	-11.21	-130.0	
34	20	-264	-5	-1365	-18	1.57	1.57	-11.19	-129.7	
Spess.=	10.0	cm	Ao=	--	Av=	--	( e arm. base nelle due direzioni )			
35	18	-218	-4	-2019	-23	1.57	1.57	-15.25	-182.1	
35	19	-215	-4	-1988	-23	1.57	1.57	-15.16	-180.4	
35	20	-214	-4	-1980	-23	1.57	1.57	-15.13	-179.9	
Spess.=	10.0	cm	Ao=	--	Av=	--	( e arm. base nelle due direzioni )			
36	18	-331	-10	-1347	-74	1.57	1.57	-40.18	536.9	
36	19	-326	-10	-1327	-73	1.57	1.57	-39.69	531.8	
36	20	-325	-10	-1322	-72	1.57	1.57	-39.57	530.6	
Spess.=	10.0	cm	Ao=	--	Av=	--	( e arm. base nelle due direzioni )			
37	18	138	-15	-1003	-76	1.57	1.57	-43.21	775.2	
37	19	136	-14	-990	-75	1.57	1.57	-42.57	763.0	
37	20	135	-14	-987	-74	1.57	1.57	-42.42	760.3	
Spess.=	10.0	cm	Ao=	--	Av=	--	( e arm. base nelle due direzioni )			
38	18	-309	-21	-1215	-138	1.57	1.57	-81.30	1800.5	
38	19	-304	-20	-1198	-136	1.57	1.57	-80.05	1772.3	
38	20	-303	-20	-1193	-135	1.57	1.57	-79.73	1765.1	
Spess.=	10.0	cm	Ao=	--	Av=	--	( e arm. base nelle due direzioni )			
39	18	-235	-9	-1145	-57	1.57	1.57	-30.45	357.9	
39	19	-232	-8	-1128	-56	1.57	1.57	-30.07	354.3	
39	20	-231	-8	-1124	-56	1.57	1.57	-29.97	353.3	
Spess.=	10.0	cm	Ao=	--	Av=	--	( e arm. base nelle due direzioni )			
40	18	-135	-9	-1955	-86	1.57	1.57	-45.32	441.1	
40	19	-133	-9	-1925	-85	1.57	1.57	-44.76	438.1	
40	20	-132	-9	-1917	-85	1.57	1.57	-44.64	437.6	
Spess.=	10.0	cm	Ao=	--	Av=	--	( e arm. base nelle due direzioni )			
41	18	-290	-18	-1202	-109	1.57	1.57	-63.66	1278.6	
41	19	-285	-18	-1186	-108	1.57	1.57	-62.71	1258.7	
41	20	-284	-18	-1182	-107	1.57	1.57	-62.46	1253.7	
Spess.=	10.0	cm	Ao=	--	Av=	--	( e arm. base nelle due direzioni )			
42	18	-277	-21	-2046	-160	1.57	1.57	-91.99	1694.0	
42	19	-273	-21	-2013	-158	1.57	1.57	-90.55	1667.7	
42	20	-272	-21	-2005	-157	1.57	1.57	-90.19	1660.9	
Spess.=	10.0	cm	Ao=	--	Av=	--	( e arm. base nelle due direzioni )			
43	18	78	-7	186	-6	1.57	1.57	-4.30	240.4	
43	19	77	-7	183	-6	1.57	1.57	-4.25	235.9	
43	20	76	-7	182	-5	1.57	1.57	-4.24	234.8	
Spess.=	10.0	cm	Ao=	--	Av=	--	( e arm. base nelle due direzioni )			
44	18	227	-6	380	11	1.57	1.57	-6.04	477.4	
44	19	225	-6	375	11	1.57	1.57	-5.96	471.1	
44	20	224	-6	374	11	1.57	1.57	-5.94	469.5	
Spess.=	10.0	cm	Ao=	--	Av=	--	( e arm. base nelle due direzioni )			

45	18	202	6	551	37	1.57	1.57	-23.06	1095.2	
45	19	199	6	542	37	1.57	1.57	-22.74	1079.0	
45	20	198	6	539	36	1.57	1.57	-22.65	1074.7	
Spess.= 10.0 cm Ao= -- Av= -- ( e arm. base nelle due direzioni )										
46	18	50	5	-555	8	1.57	1.57	-4.69	130.5	
46	19	49	5	-548	8	1.57	1.57	-4.67	129.0	
46	20	49	5	-546	8	1.57	1.57	-4.67	128.7	
Spess.= 10.0 cm Ao= -- Av= -- ( e arm. base nelle due direzioni )										
47	18	-198	5	-1068	13	1.57	1.57	-8.45	-99.2	
47	19	-195	5	-1052	13	1.57	1.57	-8.41	-98.4	
47	20	-194	5	-1048	13	1.57	1.57	-8.40	-98.1	
Spess.= 10.0 cm Ao= -- Av= -- ( e arm. base nelle due direzioni )										
48	18	189	5	-754	35	1.57	1.57	-18.52	235.6	
48	19	186	5	-743	35	1.57	1.57	-18.29	232.1	
48	20	186	5	-741	34	1.57	1.57	-18.23	231.2	
Spess.= 10.0 cm Ao= -- Av= -- ( e arm. base nelle due direzioni )										
49	18	-269	5	-1391	18	1.57	1.57	-11.26	-131.1	
49	19	-265	5	-1370	18	1.57	1.57	-11.21	-130.0	
49	20	-264	5	-1365	18	1.57	1.57	-11.19	-129.7	
Spess.= 10.0 cm Ao= -- Av= -- ( e arm. base nelle due direzioni )										
50	18	-218	4	-2019	23	1.57	1.57	-15.25	-182.1	
50	19	-215	4	-1988	23	1.57	1.57	-15.16	-180.4	
50	20	-214	4	-1980	23	1.57	1.57	-15.13	-179.9	
Spess.= 10.0 cm Ao= -- Av= -- ( e arm. base nelle due direzioni )										
51	18	-331	10	-1347	74	1.57	1.57	-40.18	536.9	
51	19	-326	10	-1327	73	1.57	1.57	-39.69	531.8	
51	20	-325	10	-1322	72	1.57	1.57	-39.57	530.6	
Spess.= 10.0 cm Ao= -- Av= -- ( e arm. base nelle due direzioni )										
52	18	138	15	-1003	76	1.57	1.57	-43.21	775.2	
52	19	136	14	-990	75	1.57	1.57	-42.57	763.0	
52	20	135	14	-987	74	1.57	1.57	-42.42	760.3	
Spess.= 10.0 cm Ao= -- Av= -- ( e arm. base nelle due direzioni )										
53	18	-309	21	-1215	138	1.57	1.57	-81.30	1800.5	
53	19	-304	20	-1198	136	1.57	1.57	-80.05	1772.3	
53	20	-303	20	-1193	135	1.57	1.57	-79.73	1765.1	
Spess.= 10.0 cm Ao= -- Av= -- ( e arm. base nelle due direzioni )										
54	18	-235	9	-1145	57	1.57	1.57	-30.45	357.9	
54	19	-232	8	-1128	56	1.57	1.57	-30.07	354.3	
54	20	-231	8	-1124	56	1.57	1.57	-29.97	353.3	
Spess.= 10.0 cm Ao= -- Av= -- ( e arm. base nelle due direzioni )										
55	18	-135	9	-1955	86	1.57	1.57	-45.32	441.1	
55	19	-133	9	-1925	85	1.57	1.57	-44.76	438.1	
55	20	-132	9	-1917	85	1.57	1.57	-44.64	437.6	
Spess.= 10.0 cm Ao= -- Av= -- ( e arm. base nelle due direzioni )										
56	18	-290	18	-1202	109	1.57	1.57	-63.66	1278.6	
56	19	-285	18	-1186	108	1.57	1.57	-62.71	1258.7	
56	20	-284	18	-1182	107	1.57	1.57	-62.46	1253.7	
Spess.= 10.0 cm Ao= -- Av= -- ( e arm. base nelle due direzioni )										
57	18	-277	21	-2046	160	1.57	1.57	-91.99	1694.0	
57	19	-273	21	-2013	158	1.57	1.57	-90.55	1667.7	
57	20	-272	21	-2005	157	1.57	1.57	-90.19	1660.9	
Spess.= 10.0 cm Ao= -- Av= -- ( e arm. base nelle due direzioni )										

STAMPA SINTETICA (stampa degli elementi con massima Sc e Sf a fessurazione senza calcolo diretto)

El. comb.	Nxx	Mxx	Nyy	Myy	Ao	Av	Sc	Sf	Note
	kg/20 cm	kg*m/20 cm	kg/20 cm	kg*m/20 cm	cmq/20 cm	cmq/20 cm	kg/cmq		
42 18	-277	-21	-2046	-160	1.57	1.57	-91.99	1694.0	rara
38 18	-309	-21	-1215	-138	1.57	1.57	-81.30	1800.5	rara
42 20	-272	-21	-2005	-157	1.57	1.57	-90.19	--	quasi perm.

**AMV s.r.l.**  
**Via San Lorenzo, 106** **Tel. 0481/779903**  
**34077 Ronchi dei Legionari (GO)**

Lavoro: **slv 01**      Intestazione lavoro: **progetto loculi**  
Elem.: **GUSCIO (parete)**      Gruppo: **8**      Tabella: **tabella muri spessore 10**  
Descrizione: **muri 2**  
Rck: **300.00** kg/cmq      fyk: **4580.0** kg/cmq      Condizioni ambientali: **Ordinaria**      Coprif.: **2.5** cm  
Spessore: **10.0** cm      Coeff. di partecipazione Mxy: **0.50**      Coeff. di partecipazione Sxy: **0.50**  
Diam. vertic.: **10** mm      Passo vertic.: **20** cm      ρ vertic.: **0.79** %      Diam. agg. vertic.: **10** mm      Passo agg. vertic.: **20** cm  
Diam. orizz.: **10** mm      Passo orizz.: **20** cm      ρ orizz.: **0.79** %      Diam. agg. orizz.: **10** mm      Passo agg. orizz.: **20** cm

Le armature longitudinali aggiuntive, riferite al proprio passo, vanno aggiunte all'armatura di base: vedere riga riassuntiva

Fessurazione eseguita mediante calcolo indiretto. Se w fessurazione non è rispettata, viene aggiunta armatura e indicata fra le note laterali

El. comb.	Nxx	Mxx	Nyy	Myy	Ao	Av	Sc	Sf	Note
	kg/20 cm	kg*m/20 cm	kg/20 cm	kg*m/20 cm	cmq/20 cm	cmq/20 cm	kg/cmq		
1 18	-78	1	-122	3	1.57	1.57	-1.56	-15.2	
1 19	-76	1	-120	3	1.57	1.57	-1.55	-15.0	
1 20	-76	1	-120	3	1.57	1.57	-1.55	-15.0	
Spess.= 10.0 cm    Ao= --      Av= --      ( e arm. base nelle due direzioni )									
2 18	-107	2	-67	-2	1.57	1.57	-1.16	-12.2	
2 19	-105	2	-66	-2	1.57	1.57	-1.14	-12.0	
2 20	-105	2	-66	-2	1.57	1.57	-1.14	-11.9	
Spess.= 10.0 cm    Ao= --      Av= --      ( e arm. base nelle due direzioni )									
3 18	-98	3	88	-8	1.57	1.57	-5.15	219.0	
3 19	-96	2	86	-8	1.57	1.57	-5.10	215.7	
3 20	-96	2	85	-8	1.57	1.57	-5.09	214.9	
Spess.= 10.0 cm    Ao= --      Av= --      ( e arm. base nelle due direzioni )									
4 18	-123	2	-412	13	1.57	1.57	-6.13	-55.2	
4 19	-121	2	-406	13	1.57	1.57	-6.14	-54.8	
4 20	-120	2	-405	13	1.57	1.57	-6.14	-54.7	
Spess.= 10.0 cm    Ao= --      Av= --      ( e arm. base nelle due direzioni )									
5 18	-107	3	-795	30	1.57	1.57	-14.91	-116.7	
5 19	-105	3	-783	30	1.57	1.57	-14.97	-115.8	
5 20	-105	3	-780	30	1.57	1.57	-14.99	-115.5	
Spess.= 10.0 cm    Ao= --      Av= --      ( e arm. base nelle due direzioni )									
6 18	-126	-2	-423	-7	1.57	1.57	-3.93	-43.7	
6 19	-124	-2	-417	-7	1.57	1.57	-3.88	-43.0	
6 20	-124	-2	-415	-7	1.57	1.57	-3.86	-42.9	
Spess.= 10.0 cm    Ao= --      Av= --      ( e arm. base nelle due direzioni )									
7 18	-107	3	-795	30	1.57	1.57	-14.91	-116.7	
7 19	-105	3	-783	30	1.57	1.57	-14.97	-115.8	
7 20	-105	3	-780	30	1.57	1.57	-14.99	-115.5	
Spess.= 10.0 cm    Ao= --      Av= --      ( e arm. base nelle due direzioni )									
8 18	-123	2	-412	13	1.57	1.57	-6.13	-55.2	
8 19	-121	2	-406	13	1.57	1.57	-6.14	-54.8	
8 20	-120	2	-405	13	1.57	1.57	-6.14	-54.7	
Spess.= 10.0 cm    Ao= --      Av= --      ( e arm. base nelle due direzioni )									
9 18	-88	-3	-841	-14	1.57	1.57	-7.70	-86.0	
9 19	-87	-3	-828	-14	1.57	1.57	-7.59	-84.7	
9 20	-86	-3	-825	-14	1.57	1.57	-7.57	-84.4	
Spess.= 10.0 cm    Ao= --      Av= --      ( e arm. base nelle due direzioni )									
10 18	-127	-5	-435	-29	1.57	1.57	-16.19	262.8	
10 19	-124	-5	-429	-29	1.57	1.57	-16.10	263.0	
10 20	-124	-5	-428	-29	1.57	1.57	-16.06	262.6	
Spess.= 10.0 cm    Ao= --      Av= --      ( e arm. base nelle due direzioni )									
11 18	-109	-8	-882	-59	1.57	1.57	-33.31	547.0	
11 19	-107	-8	-868	-59	1.57	1.57	-33.14	548.1	
11 20	-107	-8	-865	-59	1.57	1.57	-33.10	548.5	
Spess.= 10.0 cm    Ao= --      Av= --      ( e arm. base nelle due direzioni )									
12 18	-88	-3	-841	-14	1.57	1.57	-7.70	-86.0	

12	19	-87	-3	-828	-14	1.57	1.57	-7.59	-84.7
12	20	-86	-3	-825	-14	1.57	1.57	-7.57	-84.4
Spess.= 10.0 cm Ao= -- Av= -- ( e arm. base nelle due direzioni )									
13	18	-123	3	-669	23	1.57	1.57	-11.27	-94.4
13	19	-121	3	-659	23	1.57	1.57	-11.30	-93.6
13	20	-121	3	-657	23	1.57	1.57	-11.32	-93.5
Spess.= 10.0 cm Ao= -- Av= -- ( e arm. base nelle due direzioni )									
14	18	-79	4	-810	32	1.57	1.57	-16.31	123.9
14	19	-78	4	-798	32	1.57	1.57	-16.37	129.2
14	20	-77	4	-795	32	1.57	1.57	-16.40	130.8
Spess.= 10.0 cm Ao= -- Av= -- ( e arm. base nelle due direzioni )									
15	18	-103	-3	-708	-12	1.57	1.57	-6.43	-72.0
15	19	-101	-3	-697	-12	1.57	1.57	-6.34	-71.0
15	20	-101	-3	-695	-12	1.57	1.57	-6.32	-70.7
Spess.= 10.0 cm Ao= -- Av= -- ( e arm. base nelle due direzioni )									
16	18	-126	-2	-423	-7	1.57	1.57	-3.93	-43.7
16	19	-124	-2	-417	-7	1.57	1.57	-3.88	-43.0
16	20	-124	-2	-415	-7	1.57	1.57	-3.86	-42.9
Spess.= 10.0 cm Ao= -- Av= -- ( e arm. base nelle due direzioni )									
17	18	-123	3	-669	23	1.57	1.57	-11.27	-94.4
17	19	-121	3	-659	23	1.57	1.57	-11.30	-93.6
17	20	-121	3	-657	23	1.57	1.57	-11.32	-93.5
Spess.= 10.0 cm Ao= -- Av= -- ( e arm. base nelle due direzioni )									
18	18	-78	1	-122	3	1.57	1.57	-1.56	-15.2
18	19	-76	1	-120	3	1.57	1.57	-1.55	-15.0
18	20	-76	1	-120	3	1.57	1.57	-1.55	-15.0
Spess.= 10.0 cm Ao= -- Av= -- ( e arm. base nelle due direzioni )									
19	18	-103	-3	-708	-12	1.57	1.57	-6.43	-72.0
19	19	-101	-3	-697	-12	1.57	1.57	-6.34	-71.0
19	20	-101	-3	-695	-12	1.57	1.57	-6.32	-70.7
Spess.= 10.0 cm Ao= -- Av= -- ( e arm. base nelle due direzioni )									
20	18	-109	-8	-882	-59	1.57	1.57	-33.31	547.0
20	19	-107	-8	-868	-59	1.57	1.57	-33.14	548.1
20	20	-107	-8	-865	-59	1.57	1.57	-33.10	548.5
Spess.= 10.0 cm Ao= -- Av= -- ( e arm. base nelle due direzioni )									
21	18	-122	-7	-753	-47	1.57	1.57	-26.50	411.7
21	19	-120	-7	-742	-47	1.57	1.57	-26.36	412.5
21	20	-119	-7	-740	-47	1.57	1.57	-26.33	412.9
Spess.= 10.0 cm Ao= -- Av= -- ( e arm. base nelle due direzioni )									
22	18	-127	-5	-435	-29	1.57	1.57	-16.19	262.8
22	19	-124	-5	-429	-29	1.57	1.57	-16.10	263.0
22	20	-124	-5	-428	-29	1.57	1.57	-16.06	262.6
Spess.= 10.0 cm Ao= -- Av= -- ( e arm. base nelle due direzioni )									
23	18	-122	-7	-753	-47	1.57	1.57	-26.50	411.7
23	19	-120	-7	-742	-47	1.57	1.57	-26.36	412.5
23	20	-119	-7	-740	-47	1.57	1.57	-26.33	412.9
Spess.= 10.0 cm Ao= -- Av= -- ( e arm. base nelle due direzioni )									
24	18	-66	-2	-858	-15	1.57	1.57	-7.93	-88.2
24	19	-65	-2	-845	-15	1.57	1.57	-7.82	-86.9
24	20	-65	-2	-842	-15	1.57	1.57	-7.79	-86.6
Spess.= 10.0 cm Ao= -- Av= -- ( e arm. base nelle due direzioni )									
25	18	-107	2	-67	-2	1.57	1.57	-1.16	-12.2
25	19	-105	2	-66	-2	1.57	1.57	-1.14	-12.0
25	20	-105	2	-66	-2	1.57	1.57	-1.14	-11.9
Spess.= 10.0 cm Ao= -- Av= -- ( e arm. base nelle due direzioni )									
26	18	-90	-8	-900	-63	1.57	1.57	-35.43	599.2
26	19	-89	-8	-887	-62	1.57	1.57	-35.24	599.9
26	20	-88	-8	-883	-62	1.57	1.57	-35.21	600.4
Spess.= 10.0 cm Ao= -- Av= -- ( e arm. base nelle due direzioni )									
27	18	-98	3	88	-8	1.57	1.57	-5.15	219.0
27	19	-96	2	86	-8	1.57	1.57	-5.10	215.7
27	20	-96	2	85	-8	1.57	1.57	-5.09	214.9
Spess.= 10.0 cm Ao= -- Av= -- ( e arm. base nelle due direzioni )									
28	18	-48	1	-113	3	1.57	1.57	-1.50	-14.4
28	19	-48	1	-112	3	1.57	1.57	-1.50	-14.3
28	20	-48	1	-112	3	1.57	1.57	-1.50	-14.3

Spess.= 10.0 cm	Ao= --		Av= --	( e arm. base nelle due direzioni )
29 18	-66	2	-51	-2 1.57 1.57 -1.14 10.5
29 19	-66	2	-51	-2 1.57 1.57 -1.12 10.0
29 20	-66	2	-51	-2 1.57 1.57 -1.12 9.9
Spess.= 10.0 cm	Ao= --		Av= --	( e arm. base nelle due direzioni )
30 18	-50	2	27	-11 1.57 1.57 -6.64 222.4
30 19	-50	2	27	-11 1.57 1.57 -6.58 220.4
30 20	-50	2	26	-11 1.57 1.57 -6.56 219.9
Spess.= 10.0 cm	Ao= --		Av= --	( e arm. base nelle due direzioni )
31 18	-118	2	-473	13 1.57 1.57 -6.30 -60.1
31 19	-117	2	-465	13 1.57 1.57 -6.30 -59.6
31 20	-116	2	-464	13 1.57 1.57 -6.31 -59.5
Spess.= 10.0 cm	Ao= --		Av= --	( e arm. base nelle due direzioni )
32 18	-172	3	-856	24 1.57 1.57 -11.66 -110.0
32 19	-169	3	-841	24 1.57 1.57 -11.67 -109.1
32 20	-169	3	-838	24 1.57 1.57 -11.69 -108.9
Spess.= 10.0 cm	Ao= --		Av= --	( e arm. base nelle due direzioni )
33 18	-120	-2	-459	-9 1.57 1.57 -4.60 -49.7
33 19	-118	-2	-452	-9 1.57 1.57 -4.53 -49.0
33 20	-118	-2	-450	-9 1.57 1.57 -4.52 -48.8
Spess.= 10.0 cm	Ao= --		Av= --	( e arm. base nelle due direzioni )
34 18	-193	4	-1219	34 1.57 1.57 -16.37 -155.5
34 19	-190	4	-1197	34 1.57 1.57 -16.40 -154.2
34 20	-190	4	-1192	34 1.57 1.57 -16.41 -153.9
Spess.= 10.0 cm	Ao= --		Av= --	( e arm. base nelle due direzioni )
35 18	-123	5	-1544	42 1.57 1.57 -20.26 23.8
35 19	-121	5	-1514	42 1.57 1.57 -20.30 24.6
35 20	-121	5	-1507	42 1.57 1.57 -20.31 24.8
Spess.= 10.0 cm	Ao= --		Av= --	( e arm. base nelle due direzioni )
36 18	-194	-3	-1251	-19 1.57 1.57 -10.76 -122.7
36 19	-191	-3	-1229	-18 1.57 1.57 -10.59 -120.6
36 20	-190	-3	-1223	-18 1.57 1.57 -10.54 -120.1
Spess.= 10.0 cm	Ao= --		Av= --	( e arm. base nelle due direzioni )
37 18	-105	-6	-447	-32 1.57 1.57 -18.45 322.1
37 19	-104	-6	-441	-32 1.57 1.57 -18.33 321.7
37 20	-103	-6	-439	-32 1.57 1.57 -18.31 321.8
Spess.= 10.0 cm	Ao= --		Av= --	( e arm. base nelle due direzioni )
38 18	-194	-10	-1225	-72 1.57 1.57 -39.91 580.6
38 19	-191	-10	-1203	-72 1.57 1.57 -39.70 584.2
38 20	-190	-10	-1198	-72 1.57 1.57 -39.65 585.0
Spess.= 10.0 cm	Ao= --		Av= --	( e arm. base nelle due direzioni )
39 18	-156	-3	-850	-15 1.57 1.57 -7.83 -87.2
39 19	-154	-3	-836	-14 1.57 1.57 -7.72 -85.9
39 20	-153	-3	-832	-14 1.57 1.57 -7.69 -85.5
Spess.= 10.0 cm	Ao= --		Av= --	( e arm. base nelle due direzioni )
40 18	-91	-3	-1642	-22 1.57 1.57 -13.32 -155.0
40 19	-90	-3	-1612	-21 1.57 1.57 -13.10 -152.3
40 20	-90	-3	-1604	-21 1.57 1.57 -13.05 -151.7
Spess.= 10.0 cm	Ao= --		Av= --	( e arm. base nelle due direzioni )
41 18	-144	-8	-858	-54 1.57 1.57 -30.16 468.3
41 19	-142	-8	-844	-54 1.57 1.57 -29.99 469.7
41 20	-141	-8	-840	-53 1.57 1.57 -29.94 469.8
Spess.= 10.0 cm	Ao= --		Av= --	( e arm. base nelle due direzioni )
42 18	-214	-11	-1777	-87 1.57 1.57 -46.50 535.7
42 19	-211	-11	-1745	-86 1.57 1.57 -46.28 542.0
42 20	-210	-11	-1737	-86 1.57 1.57 -46.23 543.7
Spess.= 10.0 cm	Ao= --		Av= --	( e arm. base nelle due direzioni )
43 18	-48	-1	-113	-3 1.57 1.57 -1.50 -14.4
43 19	-48	-1	-112	-3 1.57 1.57 -1.50 -14.3
43 20	-48	-1	-112	-3 1.57 1.57 -1.50 -14.3
Spess.= 10.0 cm	Ao= --		Av= --	( e arm. base nelle due direzioni )
44 18	-66	-2	-51	2 1.57 1.57 -1.14 10.5
44 19	-66	-2	-51	2 1.57 1.57 -1.12 10.0
44 20	-66	-2	-51	2 1.57 1.57 -1.12 9.9
Spess.= 10.0 cm	Ao= --		Av= --	( e arm. base nelle due direzioni )

45	18	-50	-2	27	11	1.57	1.57	-6.64	222.4
45	19	-50	-2	27	11	1.57	1.57	-6.58	220.4
45	20	-50	-2	26	11	1.57	1.57	-6.56	219.9
Spess.= 10.0 cm Ao= -- Av= -- ( e arm. base nelle due direzioni )									
46	18	-118	-2	-473	-13	1.57	1.57	-6.30	-60.1
46	19	-117	-2	-465	-13	1.57	1.57	-6.30	-59.6
46	20	-116	-2	-464	-13	1.57	1.57	-6.31	-59.5
Spess.= 10.0 cm Ao= -- Av= -- ( e arm. base nelle due direzioni )									
47	18	-172	-3	-856	-24	1.57	1.57	-11.66	-110.0
47	19	-169	-3	-841	-24	1.57	1.57	-11.67	-109.1
47	20	-169	-3	-838	-24	1.57	1.57	-11.69	-108.9
Spess.= 10.0 cm Ao= -- Av= -- ( e arm. base nelle due direzioni )									
48	18	-120	2	-459	9	1.57	1.57	-4.60	-49.7
48	19	-118	2	-452	9	1.57	1.57	-4.53	-49.0
48	20	-118	2	-450	9	1.57	1.57	-4.52	-48.8
Spess.= 10.0 cm Ao= -- Av= -- ( e arm. base nelle due direzioni )									
49	18	-193	-4	-1219	-34	1.57	1.57	-16.37	-155.5
49	19	-190	-4	-1197	-34	1.57	1.57	-16.40	-154.2
49	20	-190	-4	-1192	-34	1.57	1.57	-16.41	-153.9
Spess.= 10.0 cm Ao= -- Av= -- ( e arm. base nelle due direzioni )									
50	18	-123	-5	-1544	-42	1.57	1.57	-20.26	23.8
50	19	-121	-5	-1514	-42	1.57	1.57	-20.30	24.6
50	20	-121	-5	-1507	-42	1.57	1.57	-20.31	24.8
Spess.= 10.0 cm Ao= -- Av= -- ( e arm. base nelle due direzioni )									
51	18	-194	3	-1251	19	1.57	1.57	-10.76	-122.7
51	19	-191	3	-1229	18	1.57	1.57	-10.59	-120.6
51	20	-190	3	-1223	18	1.57	1.57	-10.54	-120.1
Spess.= 10.0 cm Ao= -- Av= -- ( e arm. base nelle due direzioni )									
52	18	-105	6	-447	32	1.57	1.57	-18.45	322.1
52	19	-104	6	-441	32	1.57	1.57	-18.33	321.7
52	20	-103	6	-439	32	1.57	1.57	-18.31	321.8
Spess.= 10.0 cm Ao= -- Av= -- ( e arm. base nelle due direzioni )									
53	18	-194	10	-1225	72	1.57	1.57	-39.91	580.6
53	19	-191	10	-1203	72	1.57	1.57	-39.70	584.2
53	20	-190	10	-1198	72	1.57	1.57	-39.65	585.0
Spess.= 10.0 cm Ao= -- Av= -- ( e arm. base nelle due direzioni )									
54	18	-156	3	-850	15	1.57	1.57	-7.83	-87.2
54	19	-154	3	-836	14	1.57	1.57	-7.72	-85.9
54	20	-153	3	-832	14	1.57	1.57	-7.69	-85.5
Spess.= 10.0 cm Ao= -- Av= -- ( e arm. base nelle due direzioni )									
55	18	-91	3	-1642	22	1.57	1.57	-13.32	-155.0
55	19	-90	3	-1612	21	1.57	1.57	-13.10	-152.3
55	20	-90	3	-1604	21	1.57	1.57	-13.05	-151.7
Spess.= 10.0 cm Ao= -- Av= -- ( e arm. base nelle due direzioni )									
56	18	-144	8	-858	54	1.57	1.57	-30.16	468.3
56	19	-142	8	-844	54	1.57	1.57	-29.99	469.7
56	20	-141	8	-840	53	1.57	1.57	-29.94	469.8
Spess.= 10.0 cm Ao= -- Av= -- ( e arm. base nelle due direzioni )									
57	18	-214	11	-1777	87	1.57	1.57	-46.50	535.7
57	19	-211	11	-1745	86	1.57	1.57	-46.28	542.0
57	20	-210	11	-1737	86	1.57	1.57	-46.23	543.7
Spess.= 10.0 cm Ao= -- Av= -- ( e arm. base nelle due direzioni )									

STAMPA SINTETICA (stampa degli elementi con massima Sc e Sf a fessurazione senza calcolo diretto)

El. comb.	Nxx	Mxx	Nyy	Myy	Ao	Av	Sc	Sf	Note
	kg/20 cm	kg*m/20 cm	kg/20 cm	kg*m/20 cm	cmq/20 cm	cmq/20 cm	kg/cmq		
42	18	-214	-11	-1777	-87	1.57	1.57	-46.50	535.7 rara
26	18	-90	-8	-900	-63	1.57	1.57	-35.43	599.2 rara
42	20	-210	-8	-1737	-86	1.57	1.57	-46.23	-- quasi perm.



**AMV s.r.l.**  
**Via San Lorenzo, 106**                      **Tel. 0481/779903**  
**34077 Ronchi dei Legionari (GO)**

Lavoro: **slv 01**                      Intestazione lavoro: **progetto loculi**  
Elem.: **GUSCIO (parete)**           Gruppo: **9**                      Tabella: **tabella muri spessore 10**  
Descrizione: **muri 3**  
Rck: **300.00** kg/cmq           fyk: **4580.0** kg/cmq           Condizioni ambientali: **Ordinaria**           Coprif.: **2.5** cm  
Spessore: **10.0** cm           Coeff. di partecipazione Mxy: **0.50**           Coeff. di partecipazione Sxy: **0.50**  
Diam. vertic.: **10** mm           Passo vertic.: **20** cm           ρ vertic.: **0.79** %           Diam. agg. vertic.: **10** mm           Passo agg. vertic.: **20** cm  
Diam. orizz.: **10** mm           Passo orizz.: **20** cm           ρ orizz.: **0.79** %           Diam. agg. orizz.: **10** mm           Passo agg. orizz.: **20** cm

Le armature longitudinali aggiuntive, riferite al proprio passo, vanno aggiunte all'armatura di base: vedere riga riassuntiva

Fessurazione eseguita mediante calcolo indiretto. Se w fessurazione non è rispettata, viene aggiunta armatura e indicata fra le note laterali

El. comb.	Nxx	Mxx	Nyy	Myy	Ao	Av	Sc	Sf	Note
	kg/20 cm	kg*m/20 cm	kg/20 cm	kg*m/20 cm	cmq/20 cm	cmq/20 cm	kg/cmq		
1 18	-13	-1	-94	4	1.57	1.57	-1.83	7.5	
1 19	-14	-1	-94	4	1.57	1.57	-1.79	7.0	
1 20	-14	-1	-93	4	1.57	1.57	-1.78	6.9	
Spess.= 10.0 cm    Ao= --                      Av= --                      ( e arm. base nelle due direzioni )									
2 18	-25	-1	-107	1	1.57	1.57	-0.86	-10.0	
2 19	-25	-1	-106	1	1.57	1.57	-0.85	-9.9	
2 20	-25	-1	-106	1	1.57	1.57	-0.84	-9.9	
Spess.= 10.0 cm    Ao= --                      Av= --                      ( e arm. base nelle due direzioni )									
3 18	-36	-0	-126	-1	1.57	1.57	-0.75	-9.8	
3 19	-36	-0	-125	-1	1.57	1.57	-0.75	-9.8	
3 20	-36	-0	-125	-1	1.57	1.57	-0.76	-9.8	
Spess.= 10.0 cm    Ao= --                      Av= --                      ( e arm. base nelle due direzioni )									
4 18	-36	2	-263	14	1.57	1.57	-7.38	92.2	
4 19	-35	2	-259	13	1.57	1.57	-7.29	91.7	
4 20	-35	2	-258	13	1.57	1.57	-7.27	91.7	
Spess.= 10.0 cm    Ao= --                      Av= --                      ( e arm. base nelle due direzioni )									
5 18	-52	4	-530	30	1.57	1.57	-16.81	238.4	
5 19	-51	4	-520	30	1.57	1.57	-16.67	239.1	
5 20	-51	4	-517	30	1.57	1.57	-16.63	239.1	
Spess.= 10.0 cm    Ao= --                      Av= --                      ( e arm. base nelle due direzioni )									
6 18	-37	1	-273	3	1.57	1.57	-2.13	-25.2	
6 19	-36	1	-268	3	1.57	1.57	-2.09	-24.7	
6 20	-36	1	-267	3	1.57	1.57	-2.08	-24.5	
Spess.= 10.0 cm    Ao= --                      Av= --                      ( e arm. base nelle due direzioni )									
7 18	-52	4	-530	30	1.57	1.57	-16.81	238.4	
7 19	-51	4	-520	30	1.57	1.57	-16.67	239.1	
7 20	-51	4	-517	30	1.57	1.57	-16.63	239.1	
Spess.= 10.0 cm    Ao= --                      Av= --                      ( e arm. base nelle due direzioni )									
8 18	-36	2	-263	14	1.57	1.57	-7.38	92.2	
8 19	-35	2	-259	13	1.57	1.57	-7.29	91.7	
8 20	-35	2	-258	13	1.57	1.57	-7.27	91.7	
Spess.= 10.0 cm    Ao= --                      Av= --                      ( e arm. base nelle due direzioni )									
9 18	-40	1	-542	6	1.57	1.57	-3.95	-47.8	
9 19	-39	1	-531	5	1.57	1.57	-3.85	-46.7	
9 20	-39	1	-528	5	1.57	1.57	-3.83	-46.4	
Spess.= 10.0 cm    Ao= --                      Av= --                      ( e arm. base nelle due direzioni )									
10 18	-42	-1	-276	-7	1.57	1.57	-3.35	-33.4	
10 19	-42	-1	-271	-7	1.57	1.57	-3.37	-33.3	
10 20	-42	-1	-270	-7	1.57	1.57	-3.38	-33.2	
Spess.= 10.0 cm    Ao= --                      Av= --                      ( e arm. base nelle due direzioni )									
11 18	-55	-2	-555	-19	1.57	1.57	-9.56	11.7	
11 19	-54	-2	-544	-19	1.57	1.57	-9.64	12.4	
11 20	-54	-2	-541	-19	1.57	1.57	-9.67	12.6	
Spess.= 10.0 cm    Ao= --                      Av= --                      ( e arm. base nelle due direzioni )									
12 18	-40	1	-542	6	1.57	1.57	-3.95	-47.8	

12	19	-39	1	-531	5	1.57	1.57	-3.85	-46.7
12	20	-39	1	-528	5	1.57	1.57	-3.83	-46.4
Spess.= 10.0 cm Ao= -- Av= -- ( e arm. base nelle due direzioni )									
13	18	-42	4	-420	24	1.57	1.57	-13.09	183.0
13	19	-41	4	-411	24	1.57	1.57	-12.97	183.1
13	20	-41	4	-409	23	1.57	1.57	-12.94	183.1
Spess.= 10.0 cm Ao= -- Av= -- ( e arm. base nelle due direzioni )									
14	18	-54	4	-568	33	1.57	1.57	-17.94	253.7
14	19	-53	4	-556	32	1.57	1.57	-17.79	254.6
14	20	-53	4	-553	32	1.57	1.57	-17.76	254.9
Spess.= 10.0 cm Ao= -- Av= -- ( e arm. base nelle due direzioni )									
15	18	-37	1	-428	5	1.57	1.57	-3.23	-38.6
15	19	-36	1	-420	5	1.57	1.57	-3.16	-37.8
15	20	-36	1	-418	5	1.57	1.57	-3.14	-37.6
Spess.= 10.0 cm Ao= -- Av= -- ( e arm. base nelle due direzioni )									
16	18	-37	1	-273	3	1.57	1.57	-2.13	-25.2
16	19	-36	1	-268	3	1.57	1.57	-2.09	-24.7
16	20	-36	1	-267	3	1.57	1.57	-2.08	-24.5
Spess.= 10.0 cm Ao= -- Av= -- ( e arm. base nelle due direzioni )									
17	18	-42	4	-420	24	1.57	1.57	-13.09	183.0
17	19	-41	4	-411	24	1.57	1.57	-12.97	183.1
17	20	-41	4	-409	23	1.57	1.57	-12.94	183.1
Spess.= 10.0 cm Ao= -- Av= -- ( e arm. base nelle due direzioni )									
18	18	-13	-1	-94	4	1.57	1.57	-1.83	7.5
18	19	-14	-1	-94	4	1.57	1.57	-1.79	7.0
18	20	-14	-1	-93	4	1.57	1.57	-1.78	6.9
Spess.= 10.0 cm Ao= -- Av= -- ( e arm. base nelle due direzioni )									
19	18	-37	1	-428	5	1.57	1.57	-3.23	-38.6
19	19	-36	1	-420	5	1.57	1.57	-3.16	-37.8
19	20	-36	1	-418	5	1.57	1.57	-3.14	-37.6
Spess.= 10.0 cm Ao= -- Av= -- ( e arm. base nelle due direzioni )									
20	18	-55	-2	-555	-19	1.57	1.57	-9.56	11.7
20	19	-54	-2	-544	-19	1.57	1.57	-9.64	12.4
20	20	-54	-2	-541	-19	1.57	1.57	-9.67	12.6
Spess.= 10.0 cm Ao= -- Av= -- ( e arm. base nelle due direzioni )									
21	18	-48	-2	-438	-14	1.57	1.57	-6.97	-60.4
21	19	-47	-2	-429	-14	1.57	1.57	-7.04	-59.9
21	20	-47	-2	-427	-14	1.57	1.57	-7.06	7.1
Spess.= 10.0 cm Ao= -- Av= -- ( e arm. base nelle due direzioni )									
22	18	-42	-1	-276	-7	1.57	1.57	-3.35	-33.4
22	19	-42	-1	-271	-7	1.57	1.57	-3.37	-33.3
22	20	-42	-1	-270	-7	1.57	1.57	-3.38	-33.2
Spess.= 10.0 cm Ao= -- Av= -- ( e arm. base nelle due direzioni )									
23	18	-48	-2	-438	-14	1.57	1.57	-6.97	-60.4
23	19	-47	-2	-429	-14	1.57	1.57	-7.04	-59.9
23	20	-47	-2	-427	-14	1.57	1.57	-7.06	7.1
Spess.= 10.0 cm Ao= -- Av= -- ( e arm. base nelle due direzioni )									
24	18	-42	1	-581	6	1.57	1.57	-4.15	-50.6
24	19	-42	1	-570	5	1.57	1.57	-4.05	-49.5
24	20	-41	1	-567	5	1.57	1.57	-4.02	-49.2
Spess.= 10.0 cm Ao= -- Av= -- ( e arm. base nelle due direzioni )									
25	18	-25	-1	-107	1	1.57	1.57	-0.86	-10.0
25	19	-25	-1	-106	1	1.57	1.57	-0.85	-9.9
25	20	-25	-1	-106	1	1.57	1.57	-0.84	-9.9
Spess.= 10.0 cm Ao= -- Av= -- ( e arm. base nelle due direzioni )									
26	18	-58	-3	-593	-21	1.57	1.57	-10.44	12.8
26	19	-56	-3	-581	-21	1.57	1.57	-10.54	13.5
26	20	-56	-3	-579	-21	1.57	1.57	-10.56	13.7
Spess.= 10.0 cm Ao= -- Av= -- ( e arm. base nelle due direzioni )									
27	18	-36	-0	-126	-1	1.57	1.57	-0.75	-9.8
27	19	-36	-0	-125	-1	1.57	1.57	-0.75	-9.8
27	20	-36	-0	-125	-1	1.57	1.57	-0.76	-9.8
Spess.= 10.0 cm Ao= -- Av= -- ( e arm. base nelle due direzioni )									
28	18	-44	-1	-147	4	1.57	1.57	-1.78	-17.8
28	19	-43	-1	-145	4	1.57	1.57	-1.75	-17.5
28	20	-43	-1	-144	4	1.57	1.57	-1.75	-17.4

Spess.= 10.0 cm	Ao= --		Av= --	( e arm. base nelle due direzioni )
29 18	-31	-1	-134	1 1.57 1.57 -0.96 -11.7
29 19	-31	-1	-132	1 1.57 1.57 -0.95 -11.6
29 20	-31	-1	-132	1 1.57 1.57 -0.95 -11.5
Spess.= 10.0 cm	Ao= --		Av= --	( e arm. base nelle due direzioni )
30 18	-26	-0	-136	-1 1.57 1.57 -0.98 -11.9
30 19	-26	-0	-135	-1 1.57 1.57 -0.98 -11.8
30 20	-26	-0	-134	-1 1.57 1.57 -0.98 -11.8
Spess.= 10.0 cm	Ao= --		Av= --	( e arm. base nelle due direzioni )
31 18	-84	3	-388	14 1.57 1.57 -7.15 -56.6
31 19	-82	3	-381	14 1.57 1.57 -7.07 -55.7
31 20	-82	3	-379	14 1.57 1.57 -7.05 -55.5
Spess.= 10.0 cm	Ao= --		Av= --	( e arm. base nelle due direzioni )
32 18	-120	4	-657	25 1.57 1.57 -12.92 -98.1
32 19	-118	4	-643	25 1.57 1.57 -12.81 -96.3
32 20	-118	4	-639	25 1.57 1.57 -12.78 -95.9
Spess.= 10.0 cm	Ao= --		Av= --	( e arm. base nelle due direzioni )
33 18	-82	1	-385	3 1.57 1.57 -2.66 -32.8
33 19	-81	1	-377	3 1.57 1.57 -2.59 -32.1
33 20	-81	1	-376	3 1.57 1.57 -2.58 -31.9
Spess.= 10.0 cm	Ao= --		Av= --	( e arm. base nelle due direzioni )
34 18	-123	5	-919	35 1.57 1.57 -18.04 20.8
34 19	-120	5	-897	35 1.57 1.57 -17.90 21.0
34 20	-120	5	-892	35 1.57 1.57 -17.86 134.3
Spess.= 10.0 cm	Ao= --		Av= --	( e arm. base nelle due direzioni )
35 18	-90	6	-1174	44 1.57 1.57 -22.00 48.3
35 19	-88	6	-1145	43 1.57 1.57 -21.86 48.6
35 20	-87	6	-1137	43 1.57 1.57 -21.81 48.7
Spess.= 10.0 cm	Ao= --		Av= --	( e arm. base nelle due direzioni )
36 18	-118	1	-960	7 1.57 1.57 -6.13 -78.2
36 19	-115	1	-938	6 1.57 1.57 -5.98 -76.3
36 20	-115	1	-932	6 1.57 1.57 -5.93 -75.8
Spess.= 10.0 cm	Ao= --		Av= --	( e arm. base nelle due direzioni )
37 18	-69	-1	-372	-7 1.57 1.57 -3.75 -40.5
37 19	-68	-1	-365	-7 1.57 1.57 -3.75 -40.1
37 20	-68	-1	-363	-7 1.57 1.57 -3.75 -40.0
Spess.= 10.0 cm	Ao= --		Av= --	( e arm. base nelle due direzioni )
38 18	-128	-3	-966	-22 1.57 1.57 -10.85 -112.0
38 19	-126	-3	-944	-22 1.57 1.57 -10.85 -110.9
38 20	-125	-3	-939	-22 1.57 1.57 -10.85 -110.6
Spess.= 10.0 cm	Ao= --		Av= --	( e arm. base nelle due direzioni )
39 18	-116	1	-663	5 1.57 1.57 -4.41 -55.3
39 19	-114	1	-649	5 1.57 1.57 -4.30 -54.0
39 20	-113	1	-645	5 1.57 1.57 -4.27 -53.7
Spess.= 10.0 cm	Ao= --		Av= --	( e arm. base nelle due direzioni )
40 18	-42	1	-1206	8 1.57 1.57 -7.49 -96.7
40 19	-41	1	-1177	7 1.57 1.57 -7.29 -94.2
40 20	-41	1	-1170	7 1.57 1.57 -7.24 -93.6
Spess.= 10.0 cm	Ao= --		Av= --	( e arm. base nelle due direzioni )
41 18	-110	-2	-674	-15 1.57 1.57 -7.35 -76.8
41 19	-108	-2	-660	-15 1.57 1.57 -7.35 -76.1
41 20	-108	-2	-656	-15 1.57 1.57 -7.35 -76.0
Spess.= 10.0 cm	Ao= --		Av= --	( e arm. base nelle due direzioni )
42 18	-130	-3	-1278	-28 1.57 1.57 -13.84 -145.1
42 19	-127	-3	-1249	-28 1.57 1.57 -13.82 -143.5
42 20	-127	-3	-1241	-28 1.57 1.57 -13.81 -143.1
Spess.= 10.0 cm	Ao= --		Av= --	( e arm. base nelle due direzioni )
43 18	-44	1	-147	-4 1.57 1.57 -1.78 -17.8
43 19	-43	1	-145	-4 1.57 1.57 -1.75 -17.5
43 20	-43	1	-144	-4 1.57 1.57 -1.75 -17.4
Spess.= 10.0 cm	Ao= --		Av= --	( e arm. base nelle due direzioni )
44 18	-31	1	-134	-1 1.57 1.57 -0.96 -11.7
44 19	-31	1	-132	-1 1.57 1.57 -0.95 -11.6
44 20	-31	1	-132	-1 1.57 1.57 -0.95 -11.5
Spess.= 10.0 cm	Ao= --		Av= --	( e arm. base nelle due direzioni )

45	18	-26	0	-136	1	1.57	1.57	-0.98	-11.9
45	19	-26	0	-135	1	1.57	1.57	-0.98	-11.8
45	20	-26	0	-134	1	1.57	1.57	-0.98	-11.8
Spess.= 10.0 cm Ao= -- Av= -- ( e arm. base nelle due direzioni )									
46	18	-84	-3	-388	-14	1.57	1.57	-7.15	-56.6
46	19	-82	-3	-381	-14	1.57	1.57	-7.07	-55.7
46	20	-82	-3	-379	-14	1.57	1.57	-7.05	-55.5
Spess.= 10.0 cm Ao= -- Av= -- ( e arm. base nelle due direzioni )									
47	18	-120	-4	-657	-25	1.57	1.57	-12.92	-98.1
47	19	-118	-4	-643	-25	1.57	1.57	-12.81	-96.3
47	20	-118	-4	-639	-25	1.57	1.57	-12.78	-95.9
Spess.= 10.0 cm Ao= -- Av= -- ( e arm. base nelle due direzioni )									
48	18	-82	-1	-385	-3	1.57	1.57	-2.66	-32.8
48	19	-81	-1	-377	-3	1.57	1.57	-2.59	-32.1
48	20	-81	-1	-376	-3	1.57	1.57	-2.58	-31.9
Spess.= 10.0 cm Ao= -- Av= -- ( e arm. base nelle due direzioni )									
49	18	-123	-5	-919	-35	1.57	1.57	-18.04	20.8
49	19	-120	-5	-897	-35	1.57	1.57	-17.90	21.0
49	20	-120	-5	-892	-35	1.57	1.57	-17.86	134.3
Spess.= 10.0 cm Ao= -- Av= -- ( e arm. base nelle due direzioni )									
50	18	-90	-6	-1174	-44	1.57	1.57	-22.00	48.3
50	19	-88	-6	-1145	-43	1.57	1.57	-21.86	48.6
50	20	-87	-6	-1137	-43	1.57	1.57	-21.81	48.7
Spess.= 10.0 cm Ao= -- Av= -- ( e arm. base nelle due direzioni )									
51	18	-118	-1	-960	-7	1.57	1.57	-6.13	-78.2
51	19	-115	-1	-938	-6	1.57	1.57	-5.98	-76.3
51	20	-115	-1	-932	-6	1.57	1.57	-5.93	-75.8
Spess.= 10.0 cm Ao= -- Av= -- ( e arm. base nelle due direzioni )									
52	18	-69	1	-372	7	1.57	1.57	-3.75	-40.5
52	19	-68	1	-365	7	1.57	1.57	-3.75	-40.1
52	20	-68	1	-363	7	1.57	1.57	-3.75	-40.0
Spess.= 10.0 cm Ao= -- Av= -- ( e arm. base nelle due direzioni )									
53	18	-128	3	-966	22	1.57	1.57	-10.85	-112.0
53	19	-126	3	-944	22	1.57	1.57	-10.85	-110.9
53	20	-125	3	-939	22	1.57	1.57	-10.85	-110.6
Spess.= 10.0 cm Ao= -- Av= -- ( e arm. base nelle due direzioni )									
54	18	-116	-1	-663	-5	1.57	1.57	-4.41	-55.3
54	19	-114	-1	-649	-5	1.57	1.57	-4.30	-54.0
54	20	-113	-1	-645	-5	1.57	1.57	-4.27	-53.7
Spess.= 10.0 cm Ao= -- Av= -- ( e arm. base nelle due direzioni )									
55	18	-42	-1	-1206	-8	1.57	1.57	-7.49	-96.7
55	19	-41	-1	-1177	-7	1.57	1.57	-7.29	-94.2
55	20	-41	-1	-1170	-7	1.57	1.57	-7.24	-93.6
Spess.= 10.0 cm Ao= -- Av= -- ( e arm. base nelle due direzioni )									
56	18	-110	2	-674	15	1.57	1.57	-7.35	-76.8
56	19	-108	2	-660	15	1.57	1.57	-7.35	-76.1
56	20	-108	2	-656	15	1.57	1.57	-7.35	-76.0
Spess.= 10.0 cm Ao= -- Av= -- ( e arm. base nelle due direzioni )									
57	18	-130	3	-1278	28	1.57	1.57	-13.84	-145.1
57	19	-127	3	-1249	28	1.57	1.57	-13.82	-143.5
57	20	-127	3	-1241	28	1.57	1.57	-13.81	-143.1
Spess.= 10.0 cm Ao= -- Av= -- ( e arm. base nelle due direzioni )									

STAMPA SINTETICA (stampa degli elementi con massima Sc e Sf a fessurazione senza calcolo diretto)

El. comb.	Nxx	Mxx	Nyy	Myy	Ao	Av	Sc	Sf	Note
	kg/20 cm	kg*m/20 cm	kg/20 cm	kg*m/20 cm	cmq/20 cm	cmq/20 cm	kg/cmq		
35	18	-90	6	-1174	44	1.57	1.57	-22.00	48.3 rara
14	18	-54	4	-568	33	1.57	1.57	-17.94	253.7 rara
35	20	-87	4	-1137	43	1.57	1.57	-21.81	-- quasi perm.

**AMV s.r.l.**  
**Via San Lorenzo, 106** **Tel. 0481/779903**  
**34077 Ronchi dei Legionari (GO)**

Lavoro: **slv 01**                      Intestazione lavoro: **progetto loculi**  
Elem.: **GUSCIO (parete)**            Gruppo: **10**                      Tabella: **tabella muri spessore 10**  
Descrizione: **muri 4**  
Rck: **300.00** kg/cmq                fyk: **4580.0** kg/cmq            Condizioni ambientali: **Ordinaria**            Coprif.: **2.5** cm  
Spessore: **10.0** cm                  Coeff. di partecipazione Mxy: **0.50**            Coeff. di partecipazione Sxy: **0.50**  
Diam. vertic.: **10** mm                Passo vertic.: **20** cm            ρ vertic.: **0.79** %            Diam. agg. vertic.: **10** mm            Passo agg. vertic.: **20** cm  
Diam. orizz.: **10** mm                Passo orizz.: **20** cm             ρ orizz.: **0.79** %            Diam. agg. orizz.: **10** mm            Passo agg. orizz.: **20** cm

Le armature longitudinali aggiuntive, riferite al proprio passo, vanno aggiunte all'armatura di base: vedere riga riassuntiva

Fessurazione eseguita mediante calcolo indiretto. Se w fessurazione non è rispettata, viene aggiunta armatura e indicata fra le note laterali

El. comb.	Nxx	Mxx	Nyy	Myy	Ao	Av	Sc	Sf	Note
	kg/20 cm	kg*m/20 cm	kg/20 cm	kg*m/20 cm	cmq/20 cm	cmq/20 cm	kg/cmq		
1 18	-70	1	-88	1	1.57	1.57	-0.60	-7.5	
1 19	-68	1	-88	1	1.57	1.57	-0.63	-7.7	
1 20	-67	1	-88	1	1.57	1.57	-0.63	-7.7	
Spess.= 10.0 cm    Ao= --                      Av= --                      ( e arm. base nelle due direzioni )									
2 18	-86	1	-121	-1	1.57	1.57	-0.72	-9.5	
2 19	-83	1	-120	-1	1.57	1.57	-0.71	-9.4	
2 20	-83	1	-120	-1	1.57	1.57	-0.71	-9.3	
Spess.= 10.0 cm    Ao= --                      Av= --                      ( e arm. base nelle due direzioni )									
3 18	-80	1	-152	-3	1.57	1.57	-1.43	-15.8	
3 19	-78	1	-151	-3	1.57	1.57	-1.42	-15.7	
3 20	-78	1	-150	-3	1.57	1.57	-1.42	-15.7	
Spess.= 10.0 cm    Ao= --                      Av= --                      ( e arm. base nelle due direzioni )									
4 18	-85	1	-235	4	1.57	1.57	-2.23	-24.5	
4 19	-83	1	-229	5	1.57	1.57	-2.37	-25.3	
4 20	-82	1	-227	5	1.57	1.57	-2.41	-25.5	
Spess.= 10.0 cm    Ao= --                      Av= --                      ( e arm. base nelle due direzioni )									
5 18	-60	1	-402	12	1.57	1.57	-5.85	-53.3	
5 19	-58	2	-389	13	1.57	1.57	-6.57	-55.0	
5 20	-57	2	-386	14	1.57	1.57	-6.77	-55.3	
Spess.= 10.0 cm    Ao= --                      Av= --                      ( e arm. base nelle due direzioni )									
6 18	-86	-1	-237	-4	1.57	1.57	-2.04	-23.3	
6 19	-84	-1	-232	-3	1.57	1.57	-1.95	-22.4	
6 20	-84	-1	-230	-3	1.57	1.57	-1.93	-22.2	
Spess.= 10.0 cm    Ao= --                      Av= --                      ( e arm. base nelle due direzioni )									
7 18	-60	1	-402	12	1.57	1.57	-5.85	-53.3	
7 19	-58	2	-389	13	1.57	1.57	-6.57	-55.0	
7 20	-57	2	-386	14	1.57	1.57	-6.77	-55.3	
Spess.= 10.0 cm    Ao= --                      Av= --                      ( e arm. base nelle due direzioni )									
8 18	-85	1	-235	4	1.57	1.57	-2.23	-24.5	
8 19	-83	1	-229	5	1.57	1.57	-2.37	-25.3	
8 20	-82	1	-227	5	1.57	1.57	-2.41	-25.5	
Spess.= 10.0 cm    Ao= --                      Av= --                      ( e arm. base nelle due direzioni )									
9 18	-51	-1	-391	-7	1.57	1.57	-3.79	-41.5	
9 19	-49	-1	-379	-7	1.57	1.57	-3.57	-39.5	
9 20	-49	-1	-376	-7	1.57	1.57	-3.52	-39.0	
Spess.= 10.0 cm    Ao= --                      Av= --                      ( e arm. base nelle due direzioni )									
10 18	-86	-2	-241	-12	1.57	1.57	-6.39	74.8	
10 19	-84	-2	-235	-12	1.57	1.57	-6.42	77.9	
10 20	-83	-2	-234	-12	1.57	1.57	-6.43	78.7	
Spess.= 10.0 cm    Ao= --                      Av= --                      ( e arm. base nelle due direzioni )									
11 18	-59	-4	-380	-27	1.57	1.57	-15.49	268.2	
11 19	-57	-4	-368	-27	1.57	1.57	-15.61	277.4	
11 20	-56	-4	-365	-27	1.57	1.57	-15.63	279.5	
Spess.= 10.0 cm    Ao= --                      Av= --                      ( e arm. base nelle due direzioni )									
12 18	-51	-1	-391	-7	1.57	1.57	-3.79	-41.5	

12	19	-49	-1	-379	-7	1.57	1.57	-3.57	-39.5
12	20	-49	-1	-376	-7	1.57	1.57	-3.52	-39.0
Spess.= 10.0 cm Ao= -- Av= -- ( e arm. base nelle due direzioni )									
13	18	-74	1	-346	9	1.57	1.57	-4.28	-42.3
13	19	-72	1	-335	10	1.57	1.57	-4.74	-43.9
13	20	-72	1	-333	10	1.57	1.57	-4.87	-44.2
Spess.= 10.0 cm Ao= -- Av= -- ( e arm. base nelle due direzioni )									
14	18	-40	2	-407	13	1.57	1.57	-6.44	-56.0
14	19	-38	2	-393	14	1.57	1.57	-7.28	8.5
14	20	-38	2	-390	15	1.57	1.57	-7.50	9.3
Spess.= 10.0 cm Ao= -- Av= -- ( e arm. base nelle due direzioni )									
15	18	-69	-1	-336	-6	1.57	1.57	-3.14	-34.8
15	19	-68	-1	-326	-6	1.57	1.57	-2.98	-33.3
15	20	-67	-1	-324	-5	1.57	1.57	-2.94	-32.9
Spess.= 10.0 cm Ao= -- Av= -- ( e arm. base nelle due direzioni )									
16	18	-86	-1	-237	-4	1.57	1.57	-2.04	-23.3
16	19	-84	-1	-232	-3	1.57	1.57	-1.95	-22.4
16	20	-84	-1	-230	-3	1.57	1.57	-1.93	-22.2
Spess.= 10.0 cm Ao= -- Av= -- ( e arm. base nelle due direzioni )									
17	18	-74	1	-346	9	1.57	1.57	-4.28	-42.3
17	19	-72	1	-335	10	1.57	1.57	-4.74	-43.9
17	20	-72	1	-333	10	1.57	1.57	-4.87	-44.2
Spess.= 10.0 cm Ao= -- Av= -- ( e arm. base nelle due direzioni )									
18	18	-70	1	-88	1	1.57	1.57	-0.60	-7.5
18	19	-68	1	-88	1	1.57	1.57	-0.63	-7.7
18	20	-67	1	-88	1	1.57	1.57	-0.63	-7.7
Spess.= 10.0 cm Ao= -- Av= -- ( e arm. base nelle due direzioni )									
19	18	-69	-1	-336	-6	1.57	1.57	-3.14	-34.8
19	19	-68	-1	-326	-6	1.57	1.57	-2.98	-33.3
19	20	-67	-1	-324	-5	1.57	1.57	-2.94	-32.9
Spess.= 10.0 cm Ao= -- Av= -- ( e arm. base nelle due direzioni )									
20	18	-59	-4	-380	-27	1.57	1.57	-15.49	268.2
20	19	-57	-4	-368	-27	1.57	1.57	-15.61	277.4
20	20	-56	-4	-365	-27	1.57	1.57	-15.63	279.5
Spess.= 10.0 cm Ao= -- Av= -- ( e arm. base nelle due direzioni )									
21	18	-76	-3	-327	-21	1.57	1.57	-11.90	189.9
21	19	-73	-3	-317	-21	1.57	1.57	-11.98	196.6
21	20	-73	-3	-315	-21	1.57	1.57	-12.00	198.3
Spess.= 10.0 cm Ao= -- Av= -- ( e arm. base nelle due direzioni )									
22	18	-86	-2	-241	-12	1.57	1.57	-6.39	74.8
22	19	-84	-2	-235	-12	1.57	1.57	-6.42	77.9
22	20	-83	-2	-234	-12	1.57	1.57	-6.43	78.7
Spess.= 10.0 cm Ao= -- Av= -- ( e arm. base nelle due direzioni )									
23	18	-76	-3	-327	-21	1.57	1.57	-11.90	189.9
23	19	-73	-3	-317	-21	1.57	1.57	-11.98	196.6
23	20	-73	-3	-315	-21	1.57	1.57	-12.00	198.3
Spess.= 10.0 cm Ao= -- Av= -- ( e arm. base nelle due direzioni )									
24	18	-29	-1	-395	-8	1.57	1.57	-3.91	6.1
24	19	-28	-1	-382	-7	1.57	1.57	-3.67	5.0
24	20	-28	-1	-379	-7	1.57	1.57	-3.62	4.7
Spess.= 10.0 cm Ao= -- Av= -- ( e arm. base nelle due direzioni )									
25	18	-86	1	-121	-1	1.57	1.57	-0.72	-9.5
25	19	-83	1	-120	-1	1.57	1.57	-0.71	-9.4
25	20	-83	1	-120	-1	1.57	1.57	-0.71	-9.3
Spess.= 10.0 cm Ao= -- Av= -- ( e arm. base nelle due direzioni )									
26	18	-37	-4	-381	-29	1.57	1.57	-16.62	300.5
26	19	-36	-4	-369	-29	1.57	1.57	-16.75	310.1
26	20	-35	-4	-366	-29	1.57	1.57	-16.78	312.3
Spess.= 10.0 cm Ao= -- Av= -- ( e arm. base nelle due direzioni )									
27	18	-80	1	-152	-3	1.57	1.57	-1.43	-15.8
27	19	-78	1	-151	-3	1.57	1.57	-1.42	-15.7
27	20	-78	1	-150	-3	1.57	1.57	-1.42	-15.7
Spess.= 10.0 cm Ao= -- Av= -- ( e arm. base nelle due direzioni )									
28	18	-53	1	-91	1	1.57	1.57	-0.60	-7.5
28	19	-53	1	-92	1	1.57	1.57	-0.64	-7.9
28	20	-53	0	-92	1	1.57	1.57	-0.65	-7.9

Spess.=	10.0	cm	Ao=	--	Av=	--	( e arm. base nelle due direzioni )			
	29	18	-62	1	-119	-1	1.57	1.57	-0.80	-10.0
	29	19	-61	1	-119	-1	1.57	1.57	-0.79	-9.9
	29	20	-61	1	-119	-1	1.57	1.57	-0.78	-9.8
Spess.=	10.0	cm	Ao=	--	Av=	--	( e arm. base nelle due direzioni )			
	30	18	-55	1	-150	-4	1.57	1.57	-1.83	-18.2
	30	19	-54	1	-149	-4	1.57	1.57	-1.82	-18.1
	30	20	-54	1	-149	-4	1.57	1.57	-1.82	-18.1
Spess.=	10.0	cm	Ao=	--	Av=	--	( e arm. base nelle due direzioni )			
	31	18	-62	1	-269	4	1.57	1.57	-2.38	-26.9
	31	19	-62	1	-263	5	1.57	1.57	-2.52	-27.7
	31	20	-62	1	-262	5	1.57	1.57	-2.56	-27.9
Spess.=	10.0	cm	Ao=	--	Av=	--	( e arm. base nelle due direzioni )			
	32	18	-85	1	-460	9	1.57	1.57	-4.48	-48.9
	32	19	-84	1	-447	10	1.57	1.57	-4.81	-50.5
	32	20	-84	1	-443	10	1.57	1.57	-4.91	-51.0
Spess.=	10.0	cm	Ao=	--	Av=	--	( e arm. base nelle due direzioni )			
	33	18	-67	-1	-278	-4	1.57	1.57	-2.43	-27.5
	33	19	-66	-1	-272	-4	1.57	1.57	-2.32	-26.6
	33	20	-66	-1	-270	-4	1.57	1.57	-2.30	-26.3
Spess.=	10.0	cm	Ao=	--	Av=	--	( e arm. base nelle due direzioni )			
	34	18	-83	2	-637	13	1.57	1.57	-6.50	-69.8
	34	19	-81	2	-617	14	1.57	1.57	-7.02	-72.1
	34	20	-81	2	-612	15	1.57	1.57	-7.16	-72.6
Spess.=	10.0	cm	Ao=	--	Av=	--	( e arm. base nelle due direzioni )			
	35	18	-77	2	-874	17	1.57	1.57	-8.53	-93.1
	35	19	-73	2	-841	18	1.57	1.57	-9.07	-95.2
	35	20	-72	2	-832	19	1.57	1.57	-9.23	-95.8
Spess.=	10.0	cm	Ao=	--	Av=	--	( e arm. base nelle due direzioni )			
	36	18	-81	-2	-676	-10	1.57	1.57	-5.67	-65.2
	36	19	-80	-2	-655	-9	1.57	1.57	-5.39	-62.4
	36	20	-80	-2	-650	-9	1.57	1.57	-5.32	-61.7
Spess.=	10.0	cm	Ao=	--	Av=	--	( e arm. base nelle due direzioni )			
	37	18	-60	-3	-286	-13	1.57	1.57	-7.04	74.9
	37	19	-60	-3	-280	-13	1.57	1.57	-7.07	78.0
	37	20	-60	-3	-278	-13	1.57	1.57	-7.08	78.8
Spess.=	10.0	cm	Ao=	--	Av=	--	( e arm. base nelle due direzioni )			
	38	18	-86	-5	-688	-33	1.57	1.57	-17.31	189.6
	38	19	-84	-5	-667	-33	1.57	1.57	-17.48	201.7
	38	20	-84	-5	-662	-33	1.57	1.57	-17.51	204.5
Spess.=	10.0	cm	Ao=	--	Av=	--	( e arm. base nelle due direzioni )			
	39	18	-82	-1	-471	-7	1.57	1.57	-4.10	-46.6
	39	19	-82	-1	-458	-7	1.57	1.57	-3.91	-44.7
	39	20	-81	-1	-455	-7	1.57	1.57	-3.86	-44.2
Spess.=	10.0	cm	Ao=	--	Av=	--	( e arm. base nelle due direzioni )			
	40	18	-26	-1	-873	-11	1.57	1.57	-7.02	9.9
	40	19	-26	-1	-844	-10	1.57	1.57	-6.66	8.5
	40	20	-26	-1	-837	-10	1.57	1.57	-6.57	8.1
Spess.=	10.0	cm	Ao=	--	Av=	--	( e arm. base nelle due direzioni )			
	41	18	-79	-4	-489	-23	1.57	1.57	-12.48	139.1
	41	19	-78	-4	-476	-23	1.57	1.57	-12.58	146.6
	41	20	-78	-4	-473	-23	1.57	1.57	-12.60	148.4
Spess.=	10.0	cm	Ao=	--	Av=	--	( e arm. base nelle due direzioni )			
	42	18	-90	-5	-920	-40	1.57	1.57	-20.85	195.9
	42	19	-88	-5	-892	-40	1.57	1.57	-21.09	211.6
	42	20	-87	-5	-884	-40	1.57	1.57	-21.15	215.7
Spess.=	10.0	cm	Ao=	--	Av=	--	( e arm. base nelle due direzioni )			
	43	18	-53	-1	-91	-1	1.57	1.57	-0.60	-7.5
	43	19	-53	-1	-92	-1	1.57	1.57	-0.64	-7.9
	43	20	-53	-0	-92	-1	1.57	1.57	-0.65	-7.9
Spess.=	10.0	cm	Ao=	--	Av=	--	( e arm. base nelle due direzioni )			
	44	18	-62	-1	-119	1	1.57	1.57	-0.80	-10.0
	44	19	-61	-1	-119	1	1.57	1.57	-0.79	-9.9
	44	20	-61	-1	-119	1	1.57	1.57	-0.78	-9.8
Spess.=	10.0	cm	Ao=	--	Av=	--	( e arm. base nelle due direzioni )			

45	18	-55	-1	-150	4	1.57	1.57	-1.83	-18.2
45	19	-54	-1	-149	4	1.57	1.57	-1.82	-18.1
45	20	-54	-1	-149	4	1.57	1.57	-1.82	-18.1
Spess.= 10.0 cm Ao= -- Av= -- ( e arm. base nelle due direzioni )									
46	18	-62	-1	-269	-4	1.57	1.57	-2.38	-26.9
46	19	-62	-1	-263	-5	1.57	1.57	-2.52	-27.7
46	20	-62	-1	-262	-5	1.57	1.57	-2.56	-27.9
Spess.= 10.0 cm Ao= -- Av= -- ( e arm. base nelle due direzioni )									
47	18	-85	-1	-460	-9	1.57	1.57	-4.48	-48.9
47	19	-84	-1	-447	-10	1.57	1.57	-4.81	-50.5
47	20	-84	-1	-443	-10	1.57	1.57	-4.91	-51.0
Spess.= 10.0 cm Ao= -- Av= -- ( e arm. base nelle due direzioni )									
48	18	-67	1	-278	4	1.57	1.57	-2.43	-27.5
48	19	-66	1	-272	4	1.57	1.57	-2.32	-26.6
48	20	-66	1	-270	4	1.57	1.57	-2.30	-26.3
Spess.= 10.0 cm Ao= -- Av= -- ( e arm. base nelle due direzioni )									
49	18	-83	-2	-637	-13	1.57	1.57	-6.50	-69.8
49	19	-81	-2	-617	-14	1.57	1.57	-7.02	-72.1
49	20	-81	-2	-612	-15	1.57	1.57	-7.16	-72.6
Spess.= 10.0 cm Ao= -- Av= -- ( e arm. base nelle due direzioni )									
50	18	-77	-2	-874	-17	1.57	1.57	-8.53	-93.1
50	19	-73	-2	-841	-18	1.57	1.57	-9.07	-95.2
50	20	-72	-2	-832	-19	1.57	1.57	-9.23	-95.8
Spess.= 10.0 cm Ao= -- Av= -- ( e arm. base nelle due direzioni )									
51	18	-81	2	-676	10	1.57	1.57	-5.67	-65.2
51	19	-80	2	-655	9	1.57	1.57	-5.39	-62.4
51	20	-80	2	-650	9	1.57	1.57	-5.32	-61.7
Spess.= 10.0 cm Ao= -- Av= -- ( e arm. base nelle due direzioni )									
52	18	-60	3	-286	13	1.57	1.57	-7.04	74.9
52	19	-60	3	-280	13	1.57	1.57	-7.07	78.0
52	20	-60	3	-278	13	1.57	1.57	-7.08	78.8
Spess.= 10.0 cm Ao= -- Av= -- ( e arm. base nelle due direzioni )									
53	18	-86	5	-688	33	1.57	1.57	-17.31	189.6
53	19	-84	5	-667	33	1.57	1.57	-17.48	201.7
53	20	-84	5	-662	33	1.57	1.57	-17.51	204.5
Spess.= 10.0 cm Ao= -- Av= -- ( e arm. base nelle due direzioni )									
54	18	-82	1	-471	7	1.57	1.57	-4.10	-46.6
54	19	-82	1	-458	7	1.57	1.57	-3.91	-44.7
54	20	-81	1	-455	7	1.57	1.57	-3.86	-44.2
Spess.= 10.0 cm Ao= -- Av= -- ( e arm. base nelle due direzioni )									
55	18	-26	1	-873	11	1.57	1.57	-7.02	9.9
55	19	-26	1	-844	10	1.57	1.57	-6.66	8.5
55	20	-26	1	-837	10	1.57	1.57	-6.57	8.1
Spess.= 10.0 cm Ao= -- Av= -- ( e arm. base nelle due direzioni )									
56	18	-79	4	-489	23	1.57	1.57	-12.48	139.1
56	19	-78	4	-476	23	1.57	1.57	-12.58	146.6
56	20	-78	4	-473	23	1.57	1.57	-12.60	148.4
Spess.= 10.0 cm Ao= -- Av= -- ( e arm. base nelle due direzioni )									
57	18	-90	5	-920	40	1.57	1.57	-20.85	195.9
57	19	-88	5	-892	40	1.57	1.57	-21.09	211.6
57	20	-87	5	-884	40	1.57	1.57	-21.15	215.7
Spess.= 10.0 cm Ao= -- Av= -- ( e arm. base nelle due direzioni )									

STAMPA SINTETICA (stampa degli elementi con massima Sc e Sf a fessurazione senza calcolo diretto)

El. comb.	Nxx	Mxx	Nyy	Myy	Ao	Av	Sc	Sf	Note
	kg/20 cm	kg*m/20 cm	kg/20 cm	kg*m/20 cm	cmq/20 cm	cmq/20 cm	kg/cmq		
42	18	-90	-5	-920	-40	1.57	1.57	-20.85	195.9 rara
26	18	-37	-4	-381	-29	1.57	1.57	-16.62	300.5 rara
42	20	-87	-4	-884	-40	1.57	1.57	-21.15	-- quasi perm.



**AMV s.r.l.**  
**Via San Lorenzo, 106**                      **Tel. 0481/779903**  
**34077 Ronchi dei Legionari (GO)**

Lavoro: **slv 01**                      Intestazione lavoro: **progetto loculi**  
Elem.: **GUSCIO (parete)**      Gruppo: **11**                      Tabella: **tabella muri spessore 10**  
Descrizione: **muri 5**  
Rck: **300.00** kg/cmq              fyk: **4580.0** kg/cmq      Condizioni ambientali: **Ordinaria**      Coprif.: **2.5** cm  
Spessore: **10.0** cm              Coeff. di partecipazione Mxy: **0.50**      Coeff. di partecipazione Sxy: **0.50**  
Diam. vertic.: **10** mm              Passo vertic.: **20** cm      ρ vertic.: **0.79** %      Diam. agg. vertic.: **10** mm      Passo agg. vertic.: **20** cm  
Diam. orizz.: **10** mm              Passo orizz.: **20** cm      ρ orizz.: **0.79** %      Diam. agg. orizz.: **10** mm      Passo agg. orizz.: **20** cm

Le armature longitudinali aggiuntive, riferite al proprio passo, vanno aggiunte all'armatura di base: vedere riga riassuntiva

Fessurazione eseguita mediante calcolo indiretto. Se w fessurazione non è rispettata, viene aggiunta armatura e indicata fra le note laterali

El. comb.	Nxx	Mxx	Nyy	Myy	Ao	Av	Sc	Sf	Note
	kg/20 cm	kg*m/20 cm	kg/20 cm	kg*m/20 cm	cmq/20 cm	cmq/20 cm	kg/cmq		
1 18	133	-4	137	13	1.57	1.57	-7.89	337.2	
1 19	127	-4	131	12	1.57	1.57	-7.39	317.2	
1 20	126	-4	129	12	1.57	1.57	-7.26	312.1	
Spess.= 10.0 cm    Ao= --                      Av= --                      ( e arm. base nelle due direzioni )									
2 18	161	-3	137	4	1.57	1.57	-2.43	182.3	
2 19	153	-3	129	4	1.57	1.57	-2.24	171.6	
2 20	151	-3	127	4	1.57	1.57	-2.19	168.9	
Spess.= 10.0 cm    Ao= --                      Av= --                      ( e arm. base nelle due direzioni )									
3 18	118	-2	-127	-3	1.57	1.57	-1.39	125.8	
3 19	112	-2	-125	-3	1.57	1.57	-1.34	117.7	
3 20	110	-2	-125	-3	1.57	1.57	-1.33	115.6	
Spess.= 10.0 cm    Ao= --                      Av= --                      ( e arm. base nelle due direzioni )									
4 18	-104	9	-231	44	1.57	1.57	-26.60	682.2	
4 19	-100	8	-220	42	1.57	1.57	-24.98	638.9	
4 20	-99	8	-217	41	1.57	1.57	-24.56	627.6	
Spess.= 10.0 cm    Ao= --                      Av= --                      ( e arm. base nelle due direzioni )									
5 18	-66	14	-320	94	1.57	1.57	-57.15	1569.2	
5 19	-63	13	-302	89	1.57	1.57	-53.76	1475.4	
5 20	-62	13	-298	87	1.57	1.57	-52.91	1452.0	
Spess.= 10.0 cm    Ao= --                      Av= --                      ( e arm. base nelle due direzioni )									
6 18	113	3	-231	15	1.57	1.57	-8.20	139.0	
6 19	108	3	-220	14	1.57	1.57	-7.53	131.9	
6 20	107	3	-218	13	1.57	1.57	-7.36	130.1	
Spess.= 10.0 cm    Ao= --                      Av= --                      ( e arm. base nelle due direzioni )									
7 18	-66	14	-320	94	1.57	1.57	-57.15	1569.2	
7 19	-63	13	-302	89	1.57	1.57	-53.76	1475.4	
7 20	-62	13	-298	87	1.57	1.57	-52.91	1452.0	
Spess.= 10.0 cm    Ao= --                      Av= --                      ( e arm. base nelle due direzioni )									
8 18	-104	9	-231	44	1.57	1.57	-26.60	682.2	
8 19	-100	8	-220	42	1.57	1.57	-24.98	638.9	
8 20	-99	8	-217	41	1.57	1.57	-24.56	627.6	
Spess.= 10.0 cm    Ao= --                      Av= --                      ( e arm. base nelle due direzioni )									
9 18	-57	5	-294	30	1.57	1.57	-17.43	368.5	
9 19	-55	5	-277	27	1.57	1.57	-15.98	333.5	
9 20	-54	5	-273	27	1.57	1.57	-15.61	324.8	
Spess.= 10.0 cm    Ao= --                      Av= --                      ( e arm. base nelle due direzioni )									
10 18	113	-3	-226	-13	1.57	1.57	-7.38	129.6	
10 19	108	-2	-216	-13	1.57	1.57	-7.25	123.2	
10 20	107	-2	-213	-13	1.57	1.57	-7.22	121.6	
Spess.= 10.0 cm    Ao= --                      Av= --                      ( e arm. base nelle due direzioni )									
11 18	-61	-4	-266	-32	1.57	1.57	-19.18	436.0	
11 19	-58	-4	-251	-32	1.57	1.57	-18.90	435.5	
11 20	-58	-4	-247	-32	1.57	1.57	-18.84	435.8	
Spess.= 10.0 cm    Ao= --                      Av= --                      ( e arm. base nelle due direzioni )									
12 18	-57	5	-294	30	1.57	1.57	-17.43	368.5	

12	19	-55	5	-277	27	1.57	1.57	-15.98	333.5
12	20	-54	5	-273	27	1.57	1.57	-15.61	324.8
Spess.= 10.0 cm Ao= -- Av= -- ( e arm. base nelle due direzioni )									
13	18	-91	12	-302	75	1.57	1.57	-45.13	1209.9
13	19	-88	11	-286	70	1.57	1.57	-42.43	1136.1
13	20	-87	11	-282	69	1.57	1.57	-41.75	1117.5
Spess.= 10.0 cm Ao= -- Av= -- ( e arm. base nelle due direzioni )									
14	18	-30	13	-300	100	1.57	1.57	-60.71	1690.8
14	19	-28	12	-283	94	1.57	1.57	-57.13	1590.9
14	20	-28	12	-279	92	1.57	1.57	-56.23	1565.7
Spess.= 10.0 cm Ao= -- Av= -- ( e arm. base nelle due direzioni )									
15	18	-86	5	-282	24	1.57	1.57	-13.85	267.7
15	19	-83	4	-268	22	1.57	1.57	-12.70	241.0
15	20	-82	4	-264	22	1.57	1.57	-12.42	234.6
Spess.= 10.0 cm Ao= -- Av= -- ( e arm. base nelle due direzioni )									
16	18	113	3	-231	15	1.57	1.57	-8.20	139.0
16	19	108	3	-220	14	1.57	1.57	-7.53	131.9
16	20	107	3	-218	13	1.57	1.57	-7.36	130.1
Spess.= 10.0 cm Ao= -- Av= -- ( e arm. base nelle due direzioni )									
17	18	-91	12	-302	75	1.57	1.57	-45.13	1209.9
17	19	-88	11	-286	70	1.57	1.57	-42.43	1136.1
17	20	-87	11	-282	69	1.57	1.57	-41.75	1117.5
Spess.= 10.0 cm Ao= -- Av= -- ( e arm. base nelle due direzioni )									
18	18	133	-4	137	13	1.57	1.57	-7.89	337.2
18	19	127	-4	131	12	1.57	1.57	-7.39	317.2
18	20	126	-4	129	12	1.57	1.57	-7.26	312.1
Spess.= 10.0 cm Ao= -- Av= -- ( e arm. base nelle due direzioni )									
19	18	-86	5	-282	24	1.57	1.57	-13.85	267.7
19	19	-83	4	-268	22	1.57	1.57	-12.70	241.0
19	20	-82	4	-264	22	1.57	1.57	-12.42	234.6
Spess.= 10.0 cm Ao= -- Av= -- ( e arm. base nelle due direzioni )									
20	18	-61	-4	-266	-32	1.57	1.57	-19.18	436.0
20	19	-58	-4	-251	-32	1.57	1.57	-18.90	435.5
20	20	-58	-4	-247	-32	1.57	1.57	-18.84	435.8
Spess.= 10.0 cm Ao= -- Av= -- ( e arm. base nelle due direzioni )									
21	18	-93	-3	-259	-25	1.57	1.57	-14.48	298.3
21	19	-89	-3	-246	-24	1.57	1.57	-14.26	298.5
21	20	-89	-3	-242	-24	1.57	1.57	-14.20	298.6
Spess.= 10.0 cm Ao= -- Av= -- ( e arm. base nelle due direzioni )									
22	18	113	-3	-226	-13	1.57	1.57	-7.38	129.6
22	19	108	-2	-216	-13	1.57	1.57	-7.25	123.2
22	20	107	-2	-213	-13	1.57	1.57	-7.22	121.6
Spess.= 10.0 cm Ao= -- Av= -- ( e arm. base nelle due direzioni )									
23	18	-93	-3	-259	-25	1.57	1.57	-14.48	298.3
23	19	-89	-3	-246	-24	1.57	1.57	-14.26	298.5
23	20	-89	-3	-242	-24	1.57	1.57	-14.20	298.6
Spess.= 10.0 cm Ao= -- Av= -- ( e arm. base nelle due direzioni )									
24	18	-21	5	-271	31	1.57	1.57	-18.51	412.9
24	19	-19	5	-255	29	1.57	1.57	-16.96	374.7
24	20	-19	5	-251	28	1.57	1.57	-16.57	364.9
Spess.= 10.0 cm Ao= -- Av= -- ( e arm. base nelle due direzioni )									
25	18	161	-3	137	4	1.57	1.57	-2.43	182.3
25	19	153	-3	129	4	1.57	1.57	-2.24	171.6
25	20	151	-3	127	4	1.57	1.57	-2.19	168.9
Spess.= 10.0 cm Ao= -- Av= -- ( e arm. base nelle due direzioni )									
26	18	-23	-4	-242	-35	1.57	1.57	-20.72	496.1
26	19	-22	-4	-227	-34	1.57	1.57	-20.44	495.8
26	20	-22	-4	-224	-34	1.57	1.57	-20.37	495.5
Spess.= 10.0 cm Ao= -- Av= -- ( e arm. base nelle due direzioni )									
27	18	118	-2	-127	-3	1.57	1.57	-1.39	125.8
27	19	112	-2	-125	-3	1.57	1.57	-1.34	117.7
27	20	110	-2	-125	-3	1.57	1.57	-1.33	115.6
Spess.= 10.0 cm Ao= -- Av= -- ( e arm. base nelle due direzioni )									
28	18	134	-4	135	15	1.57	1.57	-9.30	378.0
28	19	127	-3	127	14	1.57	1.57	-8.73	355.2
28	20	125	-3	125	14	1.57	1.57	-8.59	349.5

Spess.=	10.0	cm	Ao=	--	Av=	--	( e arm. base nelle due direzioni )			
29	18	124	-3	90	5	1.57	1.57	-2.77	153.2	
29	19	117	-3	84	4	1.57	1.57	-2.57	143.5	
29	20	115	-3	82	4	1.57	1.57	-2.52	141.0	
Spess.=	10.0	cm	Ao=	--	Av=	--	( e arm. base nelle due direzioni )			
30	18	84	-2	-102	-5	1.57	1.57	-2.49	106.7	
30	19	80	-2	-101	-5	1.57	1.57	-2.36	99.4	
30	20	79	-2	-101	-4	1.57	1.57	-2.33	97.6	
Spess.=	10.0	cm	Ao=	--	Av=	--	( e arm. base nelle due direzioni )			
31	18	-95	9	-237	48	1.57	1.57	-28.90	749.2	
31	19	-91	8	-225	45	1.57	1.57	-27.15	702.6	
31	20	-90	8	-221	44	1.57	1.57	-26.72	691.2	
Spess.=	10.0	cm	Ao=	--	Av=	--	( e arm. base nelle due direzioni )			
32	18	-118	13	-322	82	1.57	1.57	-49.52	1333.4	
32	19	-112	12	-304	77	1.57	1.57	-46.57	1252.7	
32	20	-111	12	-300	76	1.57	1.57	-45.83	1232.5	
Spess.=	10.0	cm	Ao=	--	Av=	--	( e arm. base nelle due direzioni )			
33	18	84	3	-239	16	1.57	1.57	-8.76	140.7	
33	19	79	3	-227	14	1.57	1.57	-8.04	125.7	
33	20	78	3	-224	14	1.57	1.57	-7.86	122.0	
Spess.=	10.0	cm	Ao=	--	Av=	--	( e arm. base nelle due direzioni )			
34	18	-98	16	-389	112	1.57	1.57	-67.90	1858.9	
34	19	-93	15	-368	105	1.57	1.57	-63.87	1747.4	
34	20	-91	15	-363	104	1.57	1.57	-62.87	1719.7	
Spess.=	10.0	cm	Ao=	--	Av=	--	( e arm. base nelle due direzioni )			
35	18	-54	18	-475	137	1.57	1.57	-82.90	2269.6	
35	19	-51	17	-448	128	1.57	1.57	-78.00	2134.6	
35	20	-50	17	-442	126	1.57	1.57	-76.77	2100.7	
Spess.=	10.0	cm	Ao=	--	Av=	--	( e arm. base nelle due direzioni )			
36	18	-107	6	-435	36	1.57	1.57	-20.54	389.0	
36	19	-101	5	-412	33	1.57	1.57	-18.81	349.6	
36	20	-99	5	-406	32	1.57	1.57	-18.39	340.1	
Spess.=	10.0	cm	Ao=	--	Av=	--	( e arm. base nelle due direzioni )			
37	18	-79	-3	-229	-16	1.57	1.57	-8.86	148.2	
37	19	-76	-3	-219	-15	1.57	1.57	-8.67	147.4	
37	20	-76	-3	-216	-15	1.57	1.57	-8.62	147.2	
Spess.=	10.0	cm	Ao=	--	Av=	--	( e arm. base nelle due direzioni )			
38	18	-107	-5	-455	-39	1.57	1.57	-22.60	439.5	
38	19	-101	-5	-432	-38	1.57	1.57	-22.25	440.8	
38	20	-100	-5	-426	-38	1.57	1.57	-22.16	441.0	
Spess.=	10.0	cm	Ao=	--	Av=	--	( e arm. base nelle due direzioni )			
39	18	-112	5	-338	26	1.57	1.57	-15.20	279.8	
39	19	-106	4	-321	24	1.57	1.57	-13.94	251.5	
39	20	-105	4	-317	24	1.57	1.57	-13.62	244.2	
Spess.=	10.0	cm	Ao=	--	Av=	--	( e arm. base nelle due direzioni )			
40	18	-48	5	-545	43	1.57	1.57	-24.41	448.3	
40	19	-46	5	-515	39	1.57	1.57	-22.35	402.7	
40	20	-45	5	-508	38	1.57	1.57	-21.84	391.3	
Spess.=	10.0	cm	Ao=	--	Av=	--	( e arm. base nelle due direzioni )			
41	18	-109	-4	-359	-28	1.57	1.57	-16.05	294.7	
41	19	-104	-4	-341	-27	1.57	1.57	-15.78	295.2	
41	20	-103	-4	-337	-27	1.57	1.57	-15.71	295.4	
Spess.=	10.0	cm	Ao=	--	Av=	--	( e arm. base nelle due direzioni )			
42	18	-95	-6	-632	-48	1.57	1.57	-27.54	497.9	
42	19	-89	-6	-598	-47	1.57	1.57	-27.16	503.2	
42	20	-88	-6	-589	-47	1.57	1.57	-27.06	504.3	
Spess.=	10.0	cm	Ao=	--	Av=	--	( e arm. base nelle due direzioni )			
43	18	134	4	135	-15	1.57	1.57	-9.30	378.0	
43	19	127	3	127	-14	1.57	1.57	-8.73	355.2	
43	20	125	3	125	-14	1.57	1.57	-8.59	349.5	
Spess.=	10.0	cm	Ao=	--	Av=	--	( e arm. base nelle due direzioni )			
44	18	124	3	90	-5	1.57	1.57	-2.77	153.2	
44	19	117	3	84	-4	1.57	1.57	-2.57	143.5	
44	20	115	3	82	-4	1.57	1.57	-2.52	141.0	
Spess.=	10.0	cm	Ao=	--	Av=	--	( e arm. base nelle due direzioni )			

45	18	84	2	-102	5	1.57	1.57	-2.49	106.7
45	19	80	2	-101	5	1.57	1.57	-2.36	99.4
45	20	79	2	-101	4	1.57	1.57	-2.33	97.6
Spess.= 10.0 cm Ao= -- Av= -- ( e arm. base nelle due direzioni )									
46	18	-95	-9	-237	-48	1.57	1.57	-28.90	749.2
46	19	-91	-8	-225	-45	1.57	1.57	-27.15	702.6
46	20	-90	-8	-221	-44	1.57	1.57	-26.72	691.2
Spess.= 10.0 cm Ao= -- Av= -- ( e arm. base nelle due direzioni )									
47	18	-118	-13	-322	-82	1.57	1.57	-49.52	1333.4
47	19	-112	-12	-304	-77	1.57	1.57	-46.57	1252.7
47	20	-111	-12	-300	-76	1.57	1.57	-45.83	1232.5
Spess.= 10.0 cm Ao= -- Av= -- ( e arm. base nelle due direzioni )									
48	18	84	-3	-239	-16	1.57	1.57	-8.76	140.7
48	19	79	-3	-227	-14	1.57	1.57	-8.04	125.7
48	20	78	-3	-224	-14	1.57	1.57	-7.86	122.0
Spess.= 10.0 cm Ao= -- Av= -- ( e arm. base nelle due direzioni )									
49	18	-98	-16	-389	-112	1.57	1.57	-67.90	1858.9
49	19	-93	-15	-368	-105	1.57	1.57	-63.87	1747.4
49	20	-91	-15	-363	-104	1.57	1.57	-62.87	1719.7
Spess.= 10.0 cm Ao= -- Av= -- ( e arm. base nelle due direzioni )									
50	18	-54	-18	-475	-137	1.57	1.57	-82.90	2269.6
50	19	-51	-17	-448	-128	1.57	1.57	-78.00	2134.6
50	20	-50	-17	-442	-126	1.57	1.57	-76.77	2100.7
Spess.= 10.0 cm Ao= -- Av= -- ( e arm. base nelle due direzioni )									
51	18	-107	-6	-435	-36	1.57	1.57	-20.54	389.0
51	19	-101	-5	-412	-33	1.57	1.57	-18.81	349.6
51	20	-99	-5	-406	-32	1.57	1.57	-18.39	340.1
Spess.= 10.0 cm Ao= -- Av= -- ( e arm. base nelle due direzioni )									
52	18	-79	3	-229	16	1.57	1.57	-8.86	148.2
52	19	-76	3	-219	15	1.57	1.57	-8.67	147.4
52	20	-76	3	-216	15	1.57	1.57	-8.62	147.2
Spess.= 10.0 cm Ao= -- Av= -- ( e arm. base nelle due direzioni )									
53	18	-107	5	-455	39	1.57	1.57	-22.60	439.5
53	19	-101	5	-432	38	1.57	1.57	-22.25	440.8
53	20	-100	5	-426	38	1.57	1.57	-22.16	441.0
Spess.= 10.0 cm Ao= -- Av= -- ( e arm. base nelle due direzioni )									
54	18	-112	-5	-338	-26	1.57	1.57	-15.20	279.8
54	19	-106	-4	-321	-24	1.57	1.57	-13.94	251.5
54	20	-105	-4	-317	-24	1.57	1.57	-13.62	244.2
Spess.= 10.0 cm Ao= -- Av= -- ( e arm. base nelle due direzioni )									
55	18	-48	-5	-545	-43	1.57	1.57	-24.41	448.3
55	19	-46	-5	-515	-39	1.57	1.57	-22.35	402.7
55	20	-45	-5	-508	-38	1.57	1.57	-21.84	391.3
Spess.= 10.0 cm Ao= -- Av= -- ( e arm. base nelle due direzioni )									
56	18	-109	4	-359	28	1.57	1.57	-16.05	294.7
56	19	-104	4	-341	27	1.57	1.57	-15.78	295.2
56	20	-103	4	-337	27	1.57	1.57	-15.71	295.4
Spess.= 10.0 cm Ao= -- Av= -- ( e arm. base nelle due direzioni )									
57	18	-95	6	-632	48	1.57	1.57	-27.54	497.9
57	19	-89	6	-598	47	1.57	1.57	-27.16	503.2
57	20	-88	6	-589	47	1.57	1.57	-27.06	504.3
Spess.= 10.0 cm Ao= -- Av= -- ( e arm. base nelle due direzioni )									

STAMPA SINTETICA (stampa degli elementi con massima Sc e Sf a fessurazione senza calcolo diretto)

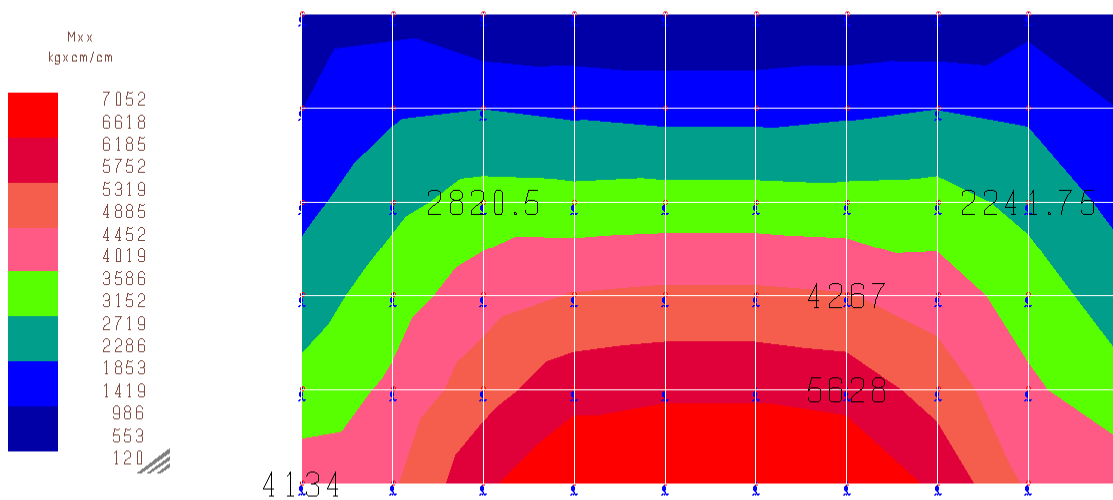
El. comb.	Nxx	Mxx	Nyy	Myy	Ao	Av	Sc	Sf	Note
	kg/20 cm	kg*m/20 cm	kg/20 cm	kg*m/20 cm	cmq/20 cm	cmq/20 cm	kg/cmq		
35 18	-54	18	-475	137	1.57	1.57	-82.90	2269.6	rara
35 20	-50	18	-442	126	1.57	1.57	-76.77	--	quasi perm.

## ALLEGATO B4

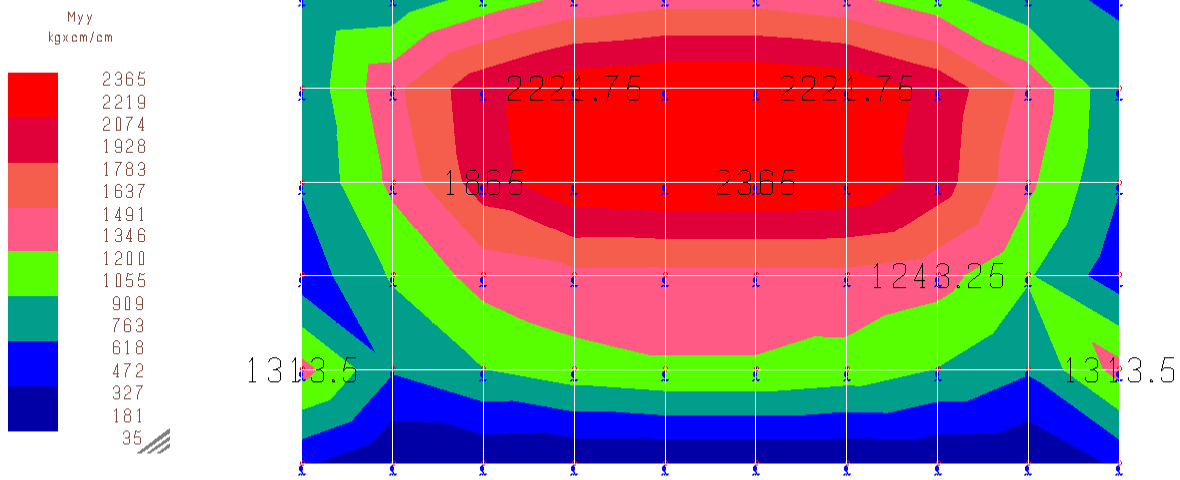
Dalla geologica redatta dal dottor geologo Gianfranco Ruffini si possono dedurre i parametri necessari per il calcolo della resistenza del terreno e i parametri della fondazione. Il valore del coefficiente di sottofondazione ricavato dalla relazione geologica geotecnica è pari a  $k=1.4 \text{ kg/cm}^3$ . L'approccio utilizzato per le verifiche sia statiche che dinamiche è l'approccio 2 con le combinazioni A1+M1+R3.

Le fondazioni sono state progettate secondo i requisiti previsti al par. 7.2.5 delle NTC 2008 ovvero tenendo di conto dell'opportuno coefficiente di sovreresistenza  $\gamma_{rd}=1.1$  per C.D.B. e dell'analisi elastica della struttura in elevazione eseguita con fattore di struttura  $q=1$ . Essendo la seconda condizione la più gravosa tra le due, si riportano solo le verifiche relative a quest'ultima.

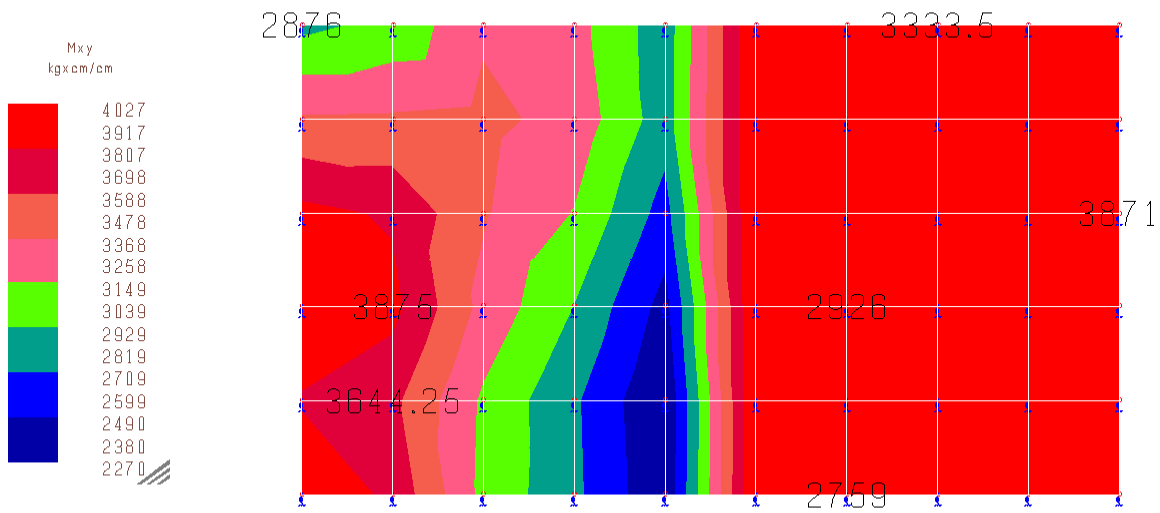
La fondazione sarà costituita da platea in c.a. avente uno spessore di 25 cm armata con rete elettrosaldata diametro 10/20x20.



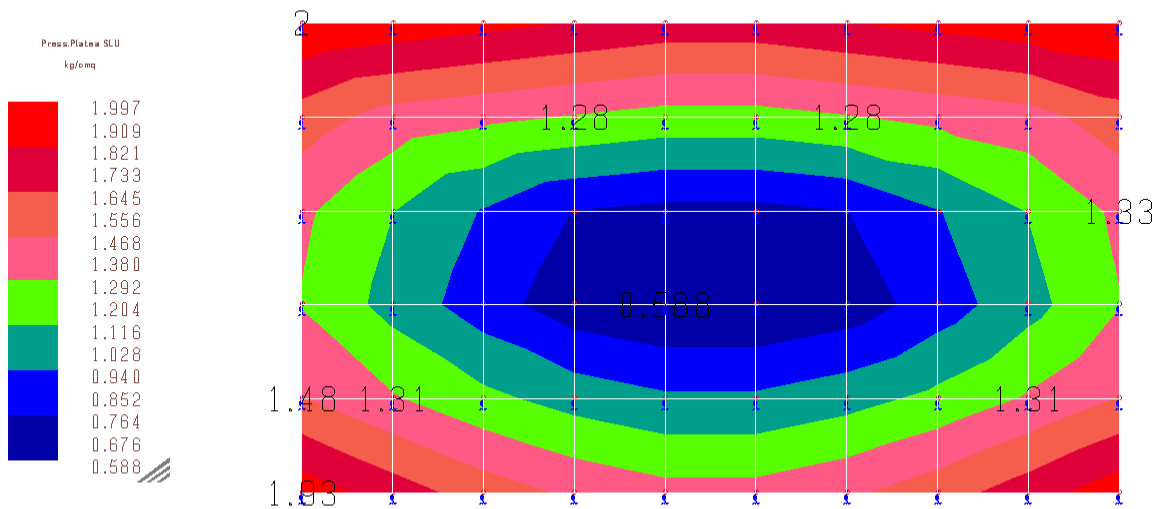
Mxx



**Myy**



**Mxy**



## Pressione

### STAMPA DEI DATI DI PROGETTO

#### INTESTAZIONE E DATI CARATTERISTICI DELLA STRUTTURA

Nome dell'archivio di lavoro	q=1
Intestazione del lavoro	progetto loculi
Tipo di struttura	Nello Spazio
Tipo di analisi	Statica sismica equivalente
Tipo di soluzione	Lineare
Unita' di misura delle forze	kg
Unita' di misura delle lunghezze	cm
Normativa	NTC/2008

#### NORMATIVA

Vita nominale costruzione	50 anni
Classe d'uso costruzione	II
Vita di riferimento	50 anni
Spettro di risposta	Stato limite ultimo
Probabilita' di superamento periodo di riferimento	10
Tempo di ritorno del sisma	475 anni
Localita'	Marina di pomarance
ag/g	0.14
F0	2.48
Tc	0.27
Categoria del suolo	E
Fattore topografico	1.2

#### DATI SPETTRO

Eccentricita' accidentale	0%
Periodo proprio T1	0.1347 [C1 = 0.05 H = 375]

$\lambda$  0.85  
 Fattore q di struttura qor=1  
 Duttilita' Bassa Duttilita'  
 Sd (T1) 0.576 g  
 Coeff.globale accelerazione sismica 0.489

## VERIFICHE SLU

**AMV s.r.l.**  
**Via San Lorenzo, 106 Tel. 0481/779903**  
**34077 Ronchi dei Legionari (GO)**

Lavoro: q=1 Intestazione lavoro: **progetto loculi**  
 Elem.: GUSCIO (piastra) Gruppo: 2 Tabella: **Tabella gusci**  
 Descrizione: **platea**  
 Rck: 300.00 kg/cmq fyk: 4580.0 kg/cmq Coprifermo sup.: 3.0 cm Coprifermo inf.: 3.0 cm  
 Coeff. di partecipazione Mxy: 0.50 Coeff. di partecipazione Sxy: 0.50  
 dxx base sup.: 8 mm dxx base inf.: 8 mm pxx: 10 cm dxx agg.: 12 mm pxx agg.: 50 cm  
 dyy base sup.: 8 mm dyy base inf.: 8 mm pyy: 10 cm dyy agg.: 12 mm pyy agg.: 50 cm  
 Orientamento armature: **rif.\_globale** Angolo di posa delle armature: 0.00 gradi  
 Diametro staffe: 8 mm Numero braccia: 2

Le armature longitudinali aggiuntive, riferite al proprio passo, vanno aggiunte all'armatura di base: vedere riga riassuntiva

El. comb.	Nxx	Mxx	Nyy	Myy	Vz(Mxx)	Vz(Myy)	Axx inf.	Axx sup.	Ayy inf.	Ayy sup.	Indice di resistenza		
											kg/10 cm	kg*m/10 cm	kg/10 cm
1 1	0	76	0	77	5232	725	0.50	0.50	0.50	0.50	0.18	0.00	0.49
1 2	0	307	0	104	1318	860	0.50	0.50	0.50	0.50	0.73	0.00	0.12
1 3	0	384	0	184	5046	1677	0.50	0.50	0.50	0.50	0.91	0.00	0.48
1 4	0	-270	0	-69	2827	590	0.50	0.50	0.50	0.50	0.64	0.00	0.27
1 5	0	-250	0	-45	6555	228	0.50	0.50	0.50	0.50	0.59	0.00	0.62
1 6	0	122	0	56	2502	601	0.50	0.50	0.50	0.50	0.29	0.00	0.24
1 7	0	273	0	218	9922	2124	0.50	0.50	0.50	0.50	0.64	0.00	0.94
1 8	0	-159	0	-103	2049	1036	0.50	0.50	0.50	0.50	0.37	0.00	0.19
1 9	0	-217	0	166	10375	1688	0.50	0.50	0.50	0.50	0.51	0.00	0.98
1 10	0	307	0	104	1318	860	0.50	0.50	0.50	0.50	0.73	0.00	0.12
1 11	0	384	0	184	5046	1677	0.50	0.50	0.50	0.50	0.91	0.00	0.48
1 12	0	-270	0	-69	2827	590	0.50	0.50	0.50	0.50	0.64	0.00	0.27
1 13	0	-250	0	-45	6555	228	0.50	0.50	0.50	0.50	0.59	0.00	0.62
1 14	0	122	0	56	2502	601	0.50	0.50	0.50	0.50	0.29	0.00	0.24
1 15	0	273	0	218	9922	2124	0.50	0.50	0.50	0.50	0.64	0.00	0.94
1 16	0	-159	0	-103	2049	1036	0.50	0.50	0.50	0.50	0.37	0.00	0.19
1 17	0	-217	0	166	10375	1688	0.50	0.50	0.50	0.50	0.51	0.00	0.98
Spess.= 25.0 cm	Axxinf= --		Axxsup= --		Ayyinf= --		Ayysup= --		(e arm. base nelle due direz.)				
2 1	0	-360	0	-39	0	687	0.50	0.50	0.50	0.50	0.85	0.00	0.06
2 2	0	-266	0	-124	2191	729	0.50	0.50	0.50	0.50	0.63	0.00	0.21
2 3	0	-478	0	-137	2191	310	0.50	0.73	0.50	0.50	0.79	0.00	0.21
2 4	0	-266	0	-124	2191	729	0.50	0.50	0.50	0.50	0.63	0.00	0.21
2 5	0	-478	0	-137	2191	310	0.50	0.73	0.50	0.50	0.79	0.00	0.21
2 6	0	113	0	-38	657	1219	0.50	0.50	0.50	0.50	0.27	0.00	0.12
2 7	0	-655	0	-81	658	180	0.50	0.96	0.50	0.50	0.84	0.00	0.06
2 8	0	113	0	-38	657	1219	0.50	0.50	0.50	0.50	0.27	0.00	0.12
2 9	0	-655	0	-81	658	180	0.50	0.96	0.50	0.50	0.84	0.00	0.06
2 10	0	-266	0	-124	2191	729	0.50	0.50	0.50	0.50	0.63	0.00	0.21
2 11	0	-478	0	-137	2191	310	0.50	0.73	0.50	0.50	0.79	0.00	0.21
2 12	0	-266	0	-124	2191	729	0.50	0.50	0.50	0.50	0.63	0.00	0.21
2 13	0	-478	0	-137	2191	310	0.50	0.73	0.50	0.50	0.79	0.00	0.21
2 14	0	113	0	-38	657	1219	0.50	0.50	0.50	0.50	0.27	0.00	0.12
2 15	0	-655	0	-81	658	180	0.50	0.96	0.50	0.50	0.84	0.00	0.06
2 16	0	113	0	-38	657	1219	0.50	0.50	0.50	0.50	0.27	0.00	0.12
2 17	0	-655	0	-81	658	180	0.50	0.96	0.50	0.50	0.84	0.00	0.06
Spess.= 25.0 cm	Axxinf= --		Axxsup= 2 d 12/50		Ayyinf= --		Ayysup= --		(e arm. base nelle due direz.)				
3 1	0	-94	0	-113	4047	137	0.50	0.50	0.50	0.50	0.27	0.00	0.38



3	2	0	232	0	103	844	832	0.50	0.50	0.50	0.50	0.55	0.00	0.08
3	3	0	309	0	186	1992	319	0.50	0.50	0.50	0.50	0.73	0.00	0.19
3	4	0	-177	0	-83	4106	110	0.50	0.50	0.50	0.50	0.42	0.00	0.39
3	5	0	-189	0	-87	5254	624	0.50	0.50	0.50	0.50	0.45	0.00	0.50
3	6	0	51	0	-59	647	1102	0.50	0.50	0.50	0.50	0.14	0.00	0.10
3	7	0	254	0	218	4474	610	0.50	0.50	0.50	0.50	0.60	0.00	0.42
3	8	0	-122	0	-115	1625	819	0.50	0.50	0.50	0.50	0.29	0.00	0.15
3	9	0	-193	0	162	5452	893	0.50	0.50	0.50	0.50	0.46	0.00	0.51
3	10	0	232	0	103	844	832	0.50	0.50	0.50	0.50	0.55	0.00	0.08
3	11	0	309	0	186	1992	319	0.50	0.50	0.50	0.50	0.73	0.00	0.19
3	12	0	-177	0	-83	4106	110	0.50	0.50	0.50	0.50	0.42	0.00	0.39
3	13	0	-189	0	-87	5254	624	0.50	0.50	0.50	0.50	0.45	0.00	0.50
3	14	0	51	0	-59	647	1102	0.50	0.50	0.50	0.50	0.14	0.00	0.10
3	15	0	254	0	218	4474	610	0.50	0.50	0.50	0.50	0.60	0.00	0.42
3	16	0	-122	0	-115	1625	819	0.50	0.50	0.50	0.50	0.29	0.00	0.15
3	17	0	-193	0	162	5452	893	0.50	0.50	0.50	0.50	0.46	0.00	0.51

Spess.= 25.0 cm Axxinf= -- Axxsup= -- Ayyinf= -- Ayyup= -- (e arm. base nelle due direz.)

4	1	0	-242	0	-142	0	1204	0.50	0.50	0.50	0.50	0.57	0.00	0.11
4	2	0	-242	0	-240	2004	165	0.50	0.50	0.50	0.50	0.57	0.00	0.19
4	3	0	-343	0	-195	2004	1967	0.50	0.50	0.50	0.50	0.81	0.00	0.19
4	4	0	-242	0	-240	2004	165	0.50	0.50	0.50	0.50	0.57	0.00	0.19
4	5	0	-343	0	-195	2004	1967	0.50	0.50	0.50	0.50	0.81	0.00	0.19
4	6	0	-47	0	-216	601	2651	0.50	0.50	0.50	0.50	0.51	0.00	0.25
4	7	0	-383	0	-64	601	4455	0.50	0.50	0.50	0.50	0.91	0.00	0.42
4	8	0	-47	0	-216	601	2651	0.50	0.50	0.50	0.50	0.51	0.00	0.25
4	9	0	-383	0	-64	601	4455	0.50	0.50	0.50	0.50	0.91	0.00	0.42
4	10	0	-242	0	-240	2004	165	0.50	0.50	0.50	0.50	0.57	0.00	0.19
4	11	0	-343	0	-195	2004	1967	0.50	0.50	0.50	0.50	0.81	0.00	0.19
4	12	0	-242	0	-240	2004	165	0.50	0.50	0.50	0.50	0.57	0.00	0.19
4	13	0	-343	0	-195	2004	1967	0.50	0.50	0.50	0.50	0.81	0.00	0.19
4	14	0	-47	0	-216	601	2651	0.50	0.50	0.50	0.50	0.51	0.00	0.25
4	15	0	-383	0	-64	601	4455	0.50	0.50	0.50	0.50	0.91	0.00	0.42
4	16	0	-47	0	-216	601	2651	0.50	0.50	0.50	0.50	0.51	0.00	0.25
4	17	0	-383	0	-64	601	4455	0.50	0.50	0.50	0.50	0.91	0.00	0.42

Spess.= 25.0 cm Axxinf= -- Axxsup= -- Ayyinf= -- Ayyup= -- (e arm. base nelle due direz.)

5	1	0	-338	0	-74	1630	537	0.50	0.50	0.50	0.50	0.80	0.00	0.15
5	2	0	159	0	-104	2333	371	0.50	0.50	0.50	0.50	0.38	0.00	0.22
5	3	0	-269	0	-157	3153	46	0.50	0.50	0.50	0.50	0.64	0.00	0.30
5	4	0	-395	0	-109	697	860	0.50	0.50	0.50	0.50	0.93	0.00	0.08
5	5	0	-528	0	-74	124	443	0.50	0.73	0.50	0.50	0.88	0.00	0.04
5	6	0	144	0	-13	316	1029	0.50	0.50	0.50	0.50	0.34	0.00	0.10
5	7	0	-595	0	-167	3047	361	0.50	0.73	0.50	0.50	0.99	0.00	0.29
5	8	0	86	0	-76	593	1175	0.50	0.50	0.50	0.50	0.20	0.00	0.11
5	9	0	-653	0	-122	2139	215	0.50	0.96	0.50	0.50	0.84	0.00	0.19
5	10	0	159	0	-104	2333	371	0.50	0.50	0.50	0.50	0.38	0.00	0.22
5	11	0	-269	0	-157	3153	46	0.50	0.50	0.50	0.50	0.64	0.00	0.30
5	12	0	-395	0	-109	697	860	0.50	0.50	0.50	0.50	0.93	0.00	0.08
5	13	0	-528	0	-74	124	443	0.50	0.73	0.50	0.50	0.88	0.00	0.04
5	14	0	144	0	-13	316	1029	0.50	0.50	0.50	0.50	0.34	0.00	0.10
5	15	0	-595	0	-167	3047	361	0.50	0.73	0.50	0.50	0.99	0.00	0.29
5	16	0	86	0	-76	593	1175	0.50	0.50	0.50	0.50	0.20	0.00	0.11
5	17	0	-653	0	-122	2139	215	0.50	0.96	0.50	0.50	0.84	0.00	0.19

Spess.= 25.0 cm Axxinf= -- Axxsup= 2 d 12/50 Ayyinf= -- Ayyup= -- (e arm. base nelle due direz.)

6	1	0	75	0	78	4831	737	0.50	0.50	0.50	0.50	0.18	0.00	0.46
6	2	0	270	0	122	1150	1165	0.50	0.50	0.50	0.50	0.64	0.00	0.11
6	3	0	347	0	209	3675	1189	0.50	0.50	0.50	0.50	0.82	0.00	0.35
6	4	0	-234	0	-92	3600	77	0.50	0.50	0.50	0.50	0.55	0.00	0.34
6	5	0	-216	0	-65	6124	53	0.50	0.50	0.50	0.50	0.51	0.00	0.58
6	6	0	94	0	-53	938	703	0.50	0.50	0.50	0.50	0.22	0.00	0.09
6	7	0	260	0	234	7478	782	0.50	0.50	0.50	0.50	0.62	0.00	0.71
6	8	0	-147	0	-118	202	331	0.50	0.50	0.50	0.50	0.35	0.00	0.03
6	9	0	-206	0	170	8213	409	0.50	0.50	0.50	0.50	0.49	0.00	0.78
6	10	0	270	0	122	1150	1165	0.50	0.50	0.50	0.50	0.64	0.00	0.11
6	11	0	347	0	209	3675	1189	0.50	0.50	0.50	0.50	0.82	0.00	0.35
6	12	0	-234	0	-92	3600	77	0.50	0.50	0.50	0.50	0.55	0.00	0.34
6	13	0	-216	0	-65	6124	53	0.50	0.50	0.50	0.50	0.51	0.00	0.58
6	14	0	94	0	-53	938	703	0.50	0.50	0.50	0.50	0.22	0.00	0.09
6	15	0	260	0	234	7478	782	0.50	0.50	0.50	0.50	0.62	0.00	0.71
6	16	0	-147	0	-118	202	331	0.50	0.50	0.50	0.50	0.35	0.00	0.03
6	17	0	-206	0	170	8213	409	0.50	0.50	0.50	0.50	0.49	0.00	0.78

Spess.= 25.0 cm Axxinf= -- Axxsup= -- Ayyinf= -- Ayyup= -- (e arm. base nelle due direz.)

7	1	0	-306	0	-135	1661	25	0.50	0.50	0.50	0.50	0.72	0.00	0.16
7	2	0	148	0	-130	2387	994	0.50	0.50	0.50	0.50	0.35	0.00	0.23
7	3	0	-241	0	-177	3078	592	0.50	0.50	0.50	0.50	0.57	0.00	0.29
7	4	0	-367	0	-175	577	640	0.50	0.50	0.50	0.50	0.87	0.00	0.06
7	5	0	-452	0	-133	115	945	0.50	0.73	0.50	0.50	0.75	0.00	0.09
7	6	0	82	0	-54	543	2720	0.50	0.50	0.50	0.50	0.19	0.00	0.26
7	7	0	-497	0	-195	2847	2566	0.50	0.73	0.50	0.50	0.82	0.00	0.27
7	8	0	-87	0	-132	346	2613	0.50	0.50	0.50	0.50	0.31	0.00	0.25
7	9	0	-542	0	-164	1958	2672	0.50	0.73	0.50	0.50	0.90	0.00	0.25
7	10	0	148	0	-130	2387	994	0.50	0.50	0.50	0.50	0.35	0.00	0.23
7	11	0	-241	0	-177	3078	592	0.50	0.50	0.50	0.50	0.57	0.00	0.29
7	12	0	-367	0	-175	577	640	0.50	0.50	0.50	0.50	0.87	0.00	0.06

7	13	0	-452	0	-133	115	945	0.50	0.73	0.50	0.50	0.75	0.00	0.09
7	14	0	82	0	-54	543	2720	0.50	0.50	0.50	0.50	0.19	0.00	0.26
7	15	0	-497	0	-195	2847	2566	0.50	0.73	0.50	0.50	0.82	0.00	0.27
7	16	0	-87	0	-132	346	2613	0.50	0.50	0.50	0.50	0.31	0.00	0.25
7	17	0	-542	0	-164	1958	2672	0.50	0.73	0.50	0.50	0.90	0.00	0.25
Spess.= 25.0 cm Axxinf= -- Axxsup= 1 d 12/50 Ayyinf= -- Ayyup= -- (e arm. base nelle due direz.)														
8	1	0	-246	0	-74	2915	232	0.50	0.50	0.50	0.50	0.58	0.00	0.28
8	2	0	248	0	106	2012	125	0.50	0.50	0.50	0.50	0.59	0.00	0.19
8	3	0	193	0	167	3559	330	0.50	0.50	0.50	0.50	0.46	0.00	0.34
8	4	0	-379	0	-92	830	685	0.50	0.50	0.50	0.50	0.90	0.00	0.08
8	5	0	-434	0	-31	2377	229	0.50	0.73	0.50	0.50	0.72	0.00	0.22
8	6	0	163	0	35	206	853	0.50	0.50	0.50	0.50	0.39	0.00	0.08
8	7	0	-439	0	-181	4949	667	0.50	0.73	0.50	0.50	0.73	0.00	0.47
8	8	0	-95	0	-94	561	1021	0.50	0.50	0.50	0.50	0.23	0.00	0.10
8	9	0	-534	0	-146	4596	499	0.50	0.73	0.50	0.50	0.89	0.00	0.43
8	10	0	248	0	106	2012	125	0.50	0.50	0.50	0.50	0.59	0.00	0.19
8	11	0	193	0	167	3559	330	0.50	0.50	0.50	0.50	0.46	0.00	0.34
8	12	0	-379	0	-92	830	685	0.50	0.50	0.50	0.50	0.90	0.00	0.08
8	13	0	-434	0	-31	2377	229	0.50	0.73	0.50	0.50	0.72	0.00	0.22
8	14	0	163	0	35	206	853	0.50	0.50	0.50	0.50	0.39	0.00	0.08
8	15	0	-439	0	-181	4949	667	0.50	0.73	0.50	0.50	0.73	0.00	0.47
8	16	0	-95	0	-94	561	1021	0.50	0.50	0.50	0.50	0.23	0.00	0.10
8	17	0	-534	0	-146	4596	499	0.50	0.73	0.50	0.50	0.89	0.00	0.43
Spess.= 25.0 cm Axxinf= -- Axxsup= 1 d 12/50 Ayyinf= -- Ayyup= -- (e arm. base nelle due direz.)														
9	1	0	-338	0	-74	1631	537	0.50	0.50	0.50	0.50	0.80	0.00	0.15
9	2	0	-395	0	-109	697	860	0.50	0.50	0.50	0.50	0.93	0.00	0.08
9	3	0	-528	0	-74	124	443	0.50	0.73	0.50	0.50	0.88	0.00	0.04
9	4	0	159	0	-104	2333	371	0.50	0.50	0.50	0.50	0.38	0.00	0.22
9	5	0	-269	0	-157	3153	46	0.50	0.50	0.50	0.50	0.64	0.00	0.30
9	6	0	86	0	-76	593	1175	0.50	0.50	0.50	0.50	0.20	0.00	0.11
9	7	0	-653	0	-122	2139	215	0.50	0.96	0.50	0.50	0.84	0.00	0.19
9	8	0	144	0	-13	316	1029	0.50	0.50	0.50	0.50	0.34	0.00	0.10
9	9	0	-595	0	-167	3047	361	0.50	0.73	0.50	0.50	0.99	0.00	0.29
9	10	0	-395	0	-109	697	860	0.50	0.50	0.50	0.50	0.93	0.00	0.08
9	11	0	-528	0	-74	124	443	0.50	0.73	0.50	0.50	0.88	0.00	0.04
9	12	0	159	0	-104	2333	371	0.50	0.50	0.50	0.50	0.38	0.00	0.22
9	13	0	-269	0	-157	3153	46	0.50	0.50	0.50	0.50	0.64	0.00	0.30
9	14	0	86	0	-76	593	1175	0.50	0.50	0.50	0.50	0.20	0.00	0.11
9	15	0	-653	0	-122	2139	215	0.50	0.96	0.50	0.50	0.84	0.00	0.19
9	16	0	144	0	-13	316	1029	0.50	0.50	0.50	0.50	0.34	0.00	0.10
9	17	0	-595	0	-167	3047	361	0.50	0.73	0.50	0.50	0.99	0.00	0.29
Spess.= 25.0 cm Axxinf= -- Axxsup= 2 d 12/50 Ayyinf= -- Ayyup= -- (e arm. base nelle due direz.)														
10	1	0	-308	0	-110	0	86	0.50	0.50	0.50	0.50	0.73	0.00	0.01
10	2	0	-255	0	-183	2219	858	0.50	0.50	0.50	0.50	0.60	0.00	0.21
10	3	0	-414	0	-188	2219	979	0.50	0.50	0.50	0.50	0.98	0.00	0.21
10	4	0	-255	0	-183	2219	858	0.50	0.50	0.50	0.50	0.60	0.00	0.21
10	5	0	-414	0	-188	2219	979	0.50	0.50	0.50	0.50	0.98	0.00	0.21
10	6	0	63	0	-104	665	3002	0.50	0.50	0.50	0.50	0.25	0.00	0.28
10	7	0	-528	0	-123	666	3122	0.50	0.73	0.50	0.50	0.88	0.00	0.29
10	8	0	63	0	-104	665	3002	0.50	0.50	0.50	0.50	0.25	0.00	0.28
10	9	0	-528	0	-123	666	3122	0.50	0.73	0.50	0.50	0.88	0.00	0.29
10	10	0	-255	0	-183	2219	858	0.50	0.50	0.50	0.50	0.60	0.00	0.21
10	11	0	-414	0	-188	2219	979	0.50	0.50	0.50	0.50	0.98	0.00	0.21
10	12	0	-255	0	-183	2219	858	0.50	0.50	0.50	0.50	0.60	0.00	0.21
10	13	0	-414	0	-188	2219	979	0.50	0.50	0.50	0.50	0.98	0.00	0.21
10	14	0	63	0	-104	665	3002	0.50	0.50	0.50	0.50	0.25	0.00	0.28
10	15	0	-528	0	-123	666	3122	0.50	0.73	0.50	0.50	0.88	0.00	0.29
10	16	0	63	0	-104	665	3002	0.50	0.50	0.50	0.50	0.25	0.00	0.28
10	17	0	-528	0	-123	666	3122	0.50	0.73	0.50	0.50	0.88	0.00	0.29
Spess.= 25.0 cm Axxinf= -- Axxsup= 1 d 12/50 Ayyinf= -- Ayyup= -- (e arm. base nelle due direz.)														
11	1	0	-306	0	-135	1661	25	0.50	0.50	0.50	0.50	0.72	0.00	0.16
11	2	0	-367	0	-175	577	640	0.50	0.50	0.50	0.50	0.87	0.00	0.06
11	3	0	-452	0	-133	115	945	0.50	0.73	0.50	0.50	0.75	0.00	0.09
11	4	0	148	0	-130	2387	994	0.50	0.50	0.50	0.50	0.35	0.00	0.23
11	5	0	-241	0	-177	3078	592	0.50	0.50	0.50	0.50	0.57	0.00	0.29
11	6	0	-87	0	-132	346	2613	0.50	0.50	0.50	0.50	0.31	0.00	0.25
11	7	0	-542	0	-164	1958	2672	0.50	0.73	0.50	0.50	0.90	0.00	0.25
11	8	0	82	0	-54	543	2720	0.50	0.50	0.50	0.50	0.19	0.00	0.26
11	9	0	-497	0	-195	2847	2566	0.50	0.73	0.50	0.50	0.82	0.00	0.27
11	10	0	-367	0	-175	577	640	0.50	0.50	0.50	0.50	0.87	0.00	0.06
11	11	0	-452	0	-133	115	945	0.50	0.73	0.50	0.50	0.75	0.00	0.09
11	12	0	148	0	-130	2387	994	0.50	0.50	0.50	0.50	0.35	0.00	0.23
11	13	0	-241	0	-177	3078	592	0.50	0.50	0.50	0.50	0.57	0.00	0.29
11	14	0	-87	0	-132	346	2613	0.50	0.50	0.50	0.50	0.31	0.00	0.25
11	15	0	-542	0	-164	1958	2672	0.50	0.73	0.50	0.50	0.90	0.00	0.25
11	16	0	82	0	-54	543	2720	0.50	0.50	0.50	0.50	0.19	0.00	0.26
11	17	0	-497	0	-195	2847	2566	0.50	0.73	0.50	0.50	0.82	0.00	0.27
Spess.= 25.0 cm Axxinf= -- Axxsup= 1 d 12/50 Ayyinf= -- Ayyup= -- (e arm. base nelle due direz.)														
12	1	0	-369	0	-61	698	649	0.50	0.50	0.50	0.50	0.87	0.00	0.07
12	2	0	-349	0	-120	1667	836	0.50	0.50	0.50	0.50	0.83	0.00	0.16
12	3	0	-531	0	-110	1336	417	0.50	0.73	0.50	0.50	0.88	0.00	0.13

12	4	0	-161	0	-118	2388	566	0.50	0.50	0.50	0.50	0.38	0.00	0.23
12	5	0	-388	0	-153	2717	146	0.50	0.50	0.50	0.50	0.92	0.00	0.26
12	6	0	99	0	-58	633	1231	0.50	0.50	0.50	0.50	0.24	0.00	0.12
12	7	0	-658	0	-77	467	167	0.50	0.96	0.50	0.50	0.84	0.00	0.04
12	8	0	122	0	-15	583	1150	0.50	0.50	0.50	0.50	0.29	0.00	0.11
12	9	0	-655	0	-131	1684	248	0.50	0.96	0.50	0.50	0.84	0.00	0.15
12	10	0	-349	0	-120	1667	836	0.50	0.50	0.50	0.50	0.83	0.00	0.16
12	11	0	-531	0	-110	1336	417	0.50	0.73	0.50	0.50	0.88	0.00	0.13
12	12	0	-161	0	-118	2388	566	0.50	0.50	0.50	0.50	0.38	0.00	0.23
12	13	0	-388	0	-153	2717	146	0.50	0.50	0.50	0.50	0.92	0.00	0.26
12	14	0	99	0	-58	633	1231	0.50	0.50	0.50	0.50	0.24	0.00	0.12
12	15	0	-658	0	-77	467	167	0.50	0.96	0.50	0.50	0.84	0.00	0.04
12	16	0	122	0	-15	583	1150	0.50	0.50	0.50	0.50	0.29	0.00	0.11
12	17	0	-655	0	-131	1684	248	0.50	0.96	0.50	0.50	0.84	0.00	0.15
Spess.= 25.0 cm Axxinf= -- Axxsup= 2 d 12/50 Ayyinf= -- Ayyup= -- (e arm. base nelle due direz.)														
13	1	0	-266	0	-175	1373	812	0.50	0.50	0.50	0.50	0.63	0.00	0.13
13	2	0	145	0	-177	2130	865	0.50	0.50	0.50	0.50	0.42	0.00	0.20
13	3	0	-214	0	-179	2465	938	0.50	0.50	0.50	0.50	0.51	0.00	0.23
13	4	0	-322	0	-221	396	276	0.50	0.50	0.50	0.50	0.76	0.00	0.04
13	5	0	-358	0	-140	62	2079	0.50	0.50	0.50	0.50	0.85	0.00	0.20
13	6	0	23	0	-142	855	2569	0.50	0.50	0.50	0.50	0.33	0.00	0.24
13	7	0	-385	0	-150	1971	3441	0.50	0.50	0.50	0.50	0.91	0.00	0.32
13	8	0	-117	0	-216	98	2226	0.50	0.50	0.50	0.50	0.51	0.00	0.21
13	9	0	-413	0	-122	1213	3784	0.50	0.50	0.50	0.50	0.98	0.00	0.36
13	10	0	145	0	-177	2130	865	0.50	0.50	0.50	0.50	0.42	0.00	0.20
13	11	0	-214	0	-179	2465	938	0.50	0.50	0.50	0.50	0.51	0.00	0.23
13	12	0	-322	0	-221	396	276	0.50	0.50	0.50	0.50	0.76	0.00	0.04
13	13	0	-358	0	-140	62	2079	0.50	0.50	0.50	0.50	0.85	0.00	0.20
13	14	0	23	0	-142	855	2569	0.50	0.50	0.50	0.50	0.33	0.00	0.24
13	15	0	-385	0	-150	1971	3441	0.50	0.50	0.50	0.50	0.91	0.00	0.32
13	16	0	-117	0	-216	98	2226	0.50	0.50	0.50	0.50	0.51	0.00	0.21
13	17	0	-413	0	-122	1213	3784	0.50	0.50	0.50	0.50	0.98	0.00	0.36
Spess.= 25.0 cm Axxinf= -- Axxsup= -- Ayyinf= -- Ayyup= -- (e arm. base nelle due direz.)														
14	1	0	-109	0	-142	3036	8	0.50	0.50	0.50	0.50	0.34	0.00	0.29
14	2	0	189	0	-115	655	909	0.50	0.50	0.50	0.50	0.45	0.00	0.09
14	3	0	253	0	165	765	717	0.50	0.50	0.50	0.50	0.60	0.00	0.07
14	4	0	-110	0	-72	3817	728	0.50	0.50	0.50	0.50	0.26	0.00	0.36
14	5	0	-152	0	-99	3928	921	0.50	0.50	0.50	0.50	0.36	0.00	0.37
14	6	0	12	0	-69	1635	561	0.50	0.50	0.50	0.50	0.16	0.00	0.15
14	7	0	226	0	205	1999	81	0.50	0.50	0.50	0.50	0.53	0.00	0.19
14	8	0	-75	0	-105	2584	70	0.50	0.50	0.50	0.50	0.25	0.00	0.24
14	9	0	-167	0	160	2948	572	0.50	0.50	0.50	0.50	0.40	0.00	0.28
14	10	0	189	0	-115	655	909	0.50	0.50	0.50	0.50	0.45	0.00	0.09
14	11	0	253	0	165	765	717	0.50	0.50	0.50	0.50	0.60	0.00	0.07
14	12	0	-110	0	-72	3817	728	0.50	0.50	0.50	0.50	0.26	0.00	0.36
14	13	0	-152	0	-99	3928	921	0.50	0.50	0.50	0.50	0.36	0.00	0.37
14	14	0	12	0	-69	1635	561	0.50	0.50	0.50	0.50	0.16	0.00	0.15
14	15	0	226	0	205	1999	81	0.50	0.50	0.50	0.50	0.53	0.00	0.19
14	16	0	-75	0	-105	2584	70	0.50	0.50	0.50	0.50	0.25	0.00	0.24
14	17	0	-167	0	160	2948	572	0.50	0.50	0.50	0.50	0.40	0.00	0.28
Spess.= 25.0 cm Axxinf= -- Axxsup= -- Ayyinf= -- Ayyup= -- (e arm. base nelle due direz.)														
15	1	0	-207	0	-168	789	2177	0.50	0.50	0.50	0.50	0.49	0.00	0.21
15	2	0	146	0	-201	1527	10	0.50	0.50	0.50	0.50	0.48	0.00	0.14
15	3	0	-190	0	177	1545	1089	0.50	0.50	0.50	0.50	0.45	0.00	0.15
15	4	0	-244	0	-215	352	2191	0.50	0.50	0.50	0.50	0.58	0.00	0.21
15	5	0	-241	0	-104	335	3290	0.50	0.50	0.50	0.50	0.57	0.00	0.31
15	6	0	-41	0	-208	848	521	0.50	0.50	0.50	0.50	0.49	0.00	0.08
15	7	0	-270	0	208	909	3141	0.50	0.50	0.50	0.50	0.64	0.00	0.30
15	8	0	-111	0	-246	284	139	0.50	0.50	0.50	0.50	0.58	0.00	0.03
15	9	0	-270	0	124	346	3801	0.50	0.50	0.50	0.50	0.64	0.00	0.36
15	10	0	146	0	-201	1527	10	0.50	0.50	0.50	0.50	0.48	0.00	0.14
15	11	0	-190	0	177	1545	1089	0.50	0.50	0.50	0.50	0.45	0.00	0.15
15	12	0	-244	0	-215	352	2191	0.50	0.50	0.50	0.50	0.58	0.00	0.21
15	13	0	-241	0	-104	335	3290	0.50	0.50	0.50	0.50	0.57	0.00	0.31
15	14	0	-41	0	-208	848	521	0.50	0.50	0.50	0.50	0.49	0.00	0.08
15	15	0	-270	0	208	909	3141	0.50	0.50	0.50	0.50	0.64	0.00	0.30
15	16	0	-111	0	-246	284	139	0.50	0.50	0.50	0.50	0.58	0.00	0.03
15	17	0	-270	0	124	346	3801	0.50	0.50	0.50	0.50	0.64	0.00	0.36
Spess.= 25.0 cm Axxinf= -- Axxsup= -- Ayyinf= -- Ayyup= -- (e arm. base nelle due direz.)														
16	1	0	-220	0	-158	2536	256	0.50	0.50	0.50	0.50	0.52	0.00	0.24
16	2	0	204	0	-130	1806	1211	0.50	0.50	0.50	0.50	0.48	0.00	0.17
16	3	0	220	0	181	2442	2	0.50	0.50	0.50	0.50	0.52	0.00	0.23
16	4	0	-299	0	-167	1381	378	0.50	0.50	0.50	0.50	0.71	0.00	0.13
16	5	0	-314	0	-109	2017	1590	0.50	0.50	0.50	0.50	0.74	0.00	0.19
16	6	0	35	0	-104	915	2070	0.50	0.50	0.50	0.50	0.25	0.00	0.20
16	7	0	-308	0	195	3035	1973	0.50	0.50	0.50	0.50	0.73	0.00	0.29
16	8	0	-142	0	-181	787	1593	0.50	0.50	0.50	0.50	0.43	0.00	0.15
16	9	0	-366	0	-161	2907	2449	0.50	0.50	0.50	0.50	0.87	0.00	0.27
16	10	0	204	0	-130	1806	1211	0.50	0.50	0.50	0.50	0.48	0.00	0.17
16	11	0	220	0	181	2442	2	0.50	0.50	0.50	0.50	0.52	0.00	0.23
16	12	0	-299	0	-167	1381	378	0.50	0.50	0.50	0.50	0.71	0.00	0.13
16	13	0	-314	0	-109	2017	1590	0.50	0.50	0.50	0.50	0.74	0.00	0.19
16	14	0	35	0	-104	915	2070	0.50	0.50	0.50	0.50	0.25	0.00	0.20

16	15	0	-308	0	195	3035	1973	0.50	0.50	0.50	0.50	0.73	0.00	0.29
16	16	0	-142	0	-181	787	1593	0.50	0.50	0.50	0.50	0.43	0.00	0.15
16	17	0	-366	0	-161	2907	2449	0.50	0.50	0.50	0.50	0.87	0.00	0.27
Spess.= 25.0 cm Axxinf= -- Axxsup= -- Ayyinf= -- Ayysep= -- (e arm. base nelle due direz.)														
17	1	0	-266	0	-175	1373	812	0.50	0.50	0.50	0.50	0.63	0.00	0.13
17	2	0	-322	0	-221	396	276	0.50	0.50	0.50	0.50	0.76	0.00	0.04
17	3	0	-358	0	-140	62	2079	0.50	0.50	0.50	0.50	0.85	0.00	0.20
17	4	0	145	0	-177	2130	865	0.50	0.50	0.50	0.50	0.42	0.00	0.20
17	5	0	-214	0	-179	2465	938	0.50	0.50	0.50	0.50	0.51	0.00	0.23
17	6	0	-117	0	-216	98	2226	0.50	0.50	0.50	0.50	0.51	0.00	0.21
17	7	0	-413	0	-122	1213	3784	0.50	0.50	0.50	0.50	0.98	0.00	0.36
17	8	0	23	0	-142	856	2569	0.50	0.50	0.50	0.50	0.33	0.00	0.24
17	9	0	-385	0	-150	1971	3441	0.50	0.50	0.50	0.50	0.91	0.00	0.32
17	10	0	-322	0	-221	396	276	0.50	0.50	0.50	0.50	0.76	0.00	0.04
17	11	0	-358	0	-140	62	2079	0.50	0.50	0.50	0.50	0.85	0.00	0.20
17	12	0	145	0	-177	2130	865	0.50	0.50	0.50	0.50	0.42	0.00	0.20
17	13	0	-214	0	-179	2465	938	0.50	0.50	0.50	0.50	0.51	0.00	0.23
17	14	0	-117	0	-216	98	2226	0.50	0.50	0.50	0.50	0.51	0.00	0.21
17	15	0	-413	0	-122	1213	3784	0.50	0.50	0.50	0.50	0.98	0.00	0.36
17	16	0	23	0	-142	856	2569	0.50	0.50	0.50	0.50	0.33	0.00	0.24
17	17	0	-385	0	-150	1971	3441	0.50	0.50	0.50	0.50	0.91	0.00	0.32
Spess.= 25.0 cm Axxinf= -- Axxsup= -- Ayyinf= -- Ayysep= -- (e arm. base nelle due direz.)														
18	1	0	-155	0	-115	0	2856	0.50	0.50	0.50	0.50	0.37	0.00	0.27
18	2	0	-213	0	-251	1492	1490	0.50	0.50	0.50	0.50	0.59	0.00	0.14
18	3	0	-261	0	-163	1492	2812	0.50	0.50	0.50	0.50	0.62	0.00	0.27
18	4	0	-213	0	-251	1492	1490	0.50	0.50	0.50	0.50	0.59	0.00	0.14
18	5	0	-261	0	-163	1492	2812	0.50	0.50	0.50	0.50	0.62	0.00	0.27
18	6	0	-72	0	-269	448	52	0.50	0.50	0.50	0.50	0.64	0.00	0.04
18	7	0	-234	0	95	447	4353	0.50	0.50	0.50	0.50	0.55	0.00	0.41
18	8	0	-72	0	-269	448	52	0.50	0.50	0.50	0.50	0.64	0.00	0.04
18	9	0	-234	0	95	447	4353	0.50	0.50	0.50	0.50	0.55	0.00	0.41
18	10	0	-213	0	-251	1492	1490	0.50	0.50	0.50	0.50	0.59	0.00	0.14
18	11	0	-261	0	-163	1492	2812	0.50	0.50	0.50	0.50	0.62	0.00	0.27
18	12	0	-213	0	-251	1492	1490	0.50	0.50	0.50	0.50	0.59	0.00	0.14
18	13	0	-261	0	-163	1492	2812	0.50	0.50	0.50	0.50	0.62	0.00	0.27
18	14	0	-72	0	-269	448	52	0.50	0.50	0.50	0.50	0.64	0.00	0.04
18	15	0	-234	0	95	447	4353	0.50	0.50	0.50	0.50	0.55	0.00	0.41
18	16	0	-72	0	-269	448	52	0.50	0.50	0.50	0.50	0.64	0.00	0.04
18	17	0	-234	0	95	447	4353	0.50	0.50	0.50	0.50	0.55	0.00	0.41
Spess.= 25.0 cm Axxinf= -- Axxsup= -- Ayyinf= -- Ayysep= -- (e arm. base nelle due direz.)														
19	1	0	-207	0	-168	789	2177	0.50	0.50	0.50	0.50	0.49	0.00	0.21
19	2	0	-244	0	-215	352	2191	0.50	0.50	0.50	0.50	0.58	0.00	0.21
19	3	0	-241	0	-104	335	3290	0.50	0.50	0.50	0.50	0.57	0.00	0.31
19	4	0	146	0	-201	1527	10	0.50	0.50	0.50	0.50	0.48	0.00	0.14
19	5	0	-190	0	177	1545	1089	0.50	0.50	0.50	0.50	0.45	0.00	0.15
19	6	0	-111	0	-246	284	139	0.50	0.50	0.50	0.50	0.58	0.00	0.03
19	7	0	-270	0	124	346	3801	0.50	0.50	0.50	0.50	0.64	0.00	0.36
19	8	0	-41	0	-208	848	521	0.50	0.50	0.50	0.50	0.49	0.00	0.08
19	9	0	-270	0	208	909	3141	0.50	0.50	0.50	0.50	0.64	0.00	0.30
19	10	0	-244	0	-215	352	2191	0.50	0.50	0.50	0.50	0.58	0.00	0.21
19	11	0	-241	0	-104	335	3290	0.50	0.50	0.50	0.50	0.57	0.00	0.31
19	12	0	146	0	-201	1527	10	0.50	0.50	0.50	0.50	0.48	0.00	0.14
19	13	0	-190	0	177	1545	1089	0.50	0.50	0.50	0.50	0.45	0.00	0.15
19	14	0	-111	0	-246	284	139	0.50	0.50	0.50	0.50	0.58	0.00	0.03
19	15	0	-270	0	124	346	3801	0.50	0.50	0.50	0.50	0.64	0.00	0.36
19	16	0	-41	0	-208	848	521	0.50	0.50	0.50	0.50	0.49	0.00	0.08
19	17	0	-270	0	208	909	3141	0.50	0.50	0.50	0.50	0.64	0.00	0.30
Spess.= 25.0 cm Axxinf= -- Axxsup= -- Ayyinf= -- Ayysep= -- (e arm. base nelle due direz.)														
20	1	0	-266	0	-168	597	1111	0.50	0.50	0.50	0.50	0.63	0.00	0.10
20	2	0	-296	0	-244	1454	105	0.50	0.50	0.50	0.50	0.70	0.00	0.14
20	3	0	-370	0	-178	1308	2163	0.50	0.50	0.50	0.50	0.87	0.00	0.20
20	4	0	-172	0	-216	2208	500	0.50	0.50	0.50	0.50	0.51	0.00	0.21
20	5	0	-289	0	-193	2353	1558	0.50	0.50	0.50	0.50	0.68	0.00	0.22
20	6	0	-82	0	-227	341	2507	0.50	0.50	0.50	0.50	0.54	0.00	0.24
20	7	0	-386	0	-66	142	4351	0.50	0.50	0.50	0.50	0.91	0.00	0.41
20	8	0	27	0	-188	758	2688	0.50	0.50	0.50	0.50	0.44	0.00	0.25
20	9	0	-404	0	-112	1241	4170	0.50	0.50	0.50	0.50	0.96	0.00	0.39
20	10	0	-296	0	-244	1454	105	0.50	0.50	0.50	0.50	0.70	0.00	0.14
20	11	0	-370	0	-178	1308	2163	0.50	0.50	0.50	0.50	0.87	0.00	0.20
20	12	0	-172	0	-216	2208	500	0.50	0.50	0.50	0.50	0.51	0.00	0.21
20	13	0	-289	0	-193	2353	1558	0.50	0.50	0.50	0.50	0.68	0.00	0.22
20	14	0	-82	0	-227	341	2507	0.50	0.50	0.50	0.50	0.54	0.00	0.24
20	15	0	-386	0	-66	142	4351	0.50	0.50	0.50	0.50	0.91	0.00	0.41
20	16	0	27	0	-188	758	2688	0.50	0.50	0.50	0.50	0.44	0.00	0.25
20	17	0	-404	0	-112	1241	4170	0.50	0.50	0.50	0.50	0.96	0.00	0.39
Spess.= 25.0 cm Axxinf= -- Axxsup= -- Ayyinf= -- Ayysep= -- (e arm. base nelle due direz.)														
21	1	0	-369	0	-61	698	649	0.50	0.50	0.50	0.50	0.87	0.00	0.07
21	2	0	-161	0	-118	2388	566	0.50	0.50	0.50	0.50	0.38	0.00	0.23
21	3	0	-388	0	-153	2717	146	0.50	0.50	0.50	0.50	0.92	0.00	0.26
21	4	0	-349	0	-120	1667	836	0.50	0.50	0.50	0.50	0.83	0.00	0.16
21	5	0	-531	0	-110	1336	417	0.50	0.73	0.50	0.50	0.88	0.00	0.13

21	6	0	122	0	-15	583	1150	0.50	0.50	0.50	0.50	0.29	0.00	0.11
21	7	0	-655	0	-131	1684	248	0.50	0.96	0.50	0.50	0.84	0.00	0.15
21	8	0	99	0	-58	633	1231	0.50	0.50	0.50	0.50	0.24	0.00	0.12
21	9	0	-658	0	-77	467	167	0.50	0.96	0.50	0.50	0.84	0.00	0.04
21	10	0	-161	0	-118	2388	566	0.50	0.50	0.50	0.50	0.38	0.00	0.23
21	11	0	-388	0	-153	2717	146	0.50	0.50	0.50	0.50	0.92	0.00	0.26
21	12	0	-349	0	-120	1667	836	0.50	0.50	0.50	0.50	0.83	0.00	0.16
21	13	0	-531	0	-110	1336	417	0.50	0.73	0.50	0.50	0.88	0.00	0.13
21	14	0	122	0	-15	583	1150	0.50	0.50	0.50	0.50	0.29	0.00	0.11
21	15	0	-655	0	-131	1684	248	0.50	0.96	0.50	0.50	0.84	0.00	0.15
21	16	0	99	0	-58	633	1231	0.50	0.50	0.50	0.50	0.24	0.00	0.12
21	17	0	-658	0	-77	467	167	0.50	0.96	0.50	0.50	0.84	0.00	0.04
Spess.= 25.0 cm Axxinf= -- Axxsup= 2 d 12/50 Ayyinf= -- Ayyup= -- (e arm. base nelle due direz.)														
22	1	0	-233	0	-117	3018	222	0.50	0.50	0.50	0.50	0.55	0.00	0.28
22	2	0	225	0	109	2055	1141	0.50	0.50	0.50	0.50	0.53	0.00	0.19
22	3	0	206	0	176	3377	98	0.50	0.50	0.50	0.50	0.49	0.00	0.32
22	4	0	-350	0	-144	1169	242	0.50	0.50	0.50	0.50	0.83	0.00	0.11
22	5	0	-378	0	-87	2491	801	0.50	0.50	0.50	0.50	0.89	0.00	0.24
22	6	0	105	0	-57	204	2043	0.50	0.50	0.50	0.50	0.25	0.00	0.19
22	7	0	-379	0	-197	4610	1433	0.50	0.50	0.50	0.50	0.89	0.00	0.44
22	8	0	-127	0	-133	62	1774	0.50	0.50	0.50	0.50	0.31	0.00	0.17
22	9	0	-456	0	-178	4344	1703	0.50	0.73	0.50	0.50	0.76	0.00	0.41
22	10	0	225	0	109	2055	1141	0.50	0.50	0.50	0.50	0.53	0.00	0.19
22	11	0	206	0	176	3377	98	0.50	0.50	0.50	0.50	0.49	0.00	0.32
22	12	0	-350	0	-144	1169	242	0.50	0.50	0.50	0.50	0.83	0.00	0.11
22	13	0	-378	0	-87	2491	801	0.50	0.50	0.50	0.50	0.89	0.00	0.24
22	14	0	105	0	-57	204	2043	0.50	0.50	0.50	0.50	0.25	0.00	0.19
22	15	0	-379	0	-197	4610	1433	0.50	0.50	0.50	0.50	0.89	0.00	0.44
22	16	0	-127	0	-133	62	1774	0.50	0.50	0.50	0.50	0.31	0.00	0.17
22	17	0	-456	0	-178	4344	1703	0.50	0.73	0.50	0.50	0.76	0.00	0.41
Spess.= 25.0 cm Axxinf= -- Axxsup= 1 d 12/50 Ayyinf= -- Ayyup= -- (e arm. base nelle due direz.)														
23	1	0	-324	0	-131	717	62	0.50	0.50	0.50	0.50	0.77	0.00	0.07
23	2	0	-165	0	-162	2442	921	0.50	0.50	0.50	0.50	0.39	0.00	0.23
23	3	0	-340	0	-190	2724	862	0.50	0.50	0.50	0.50	0.80	0.00	0.26
23	4	0	-328	0	-188	1645	780	0.50	0.50	0.50	0.50	0.77	0.00	0.16
23	5	0	-457	0	-170	1361	1003	0.50	0.73	0.50	0.50	0.76	0.00	0.13
23	6	0	71	0	-76	681	2952	0.50	0.50	0.50	0.50	0.18	0.00	0.28
23	7	0	-537	0	-168	1625	2992	0.50	0.73	0.50	0.50	0.89	0.00	0.28
23	8	0	50	0	-123	544	2910	0.50	0.50	0.50	0.50	0.29	0.00	0.27
23	9	0	-532	0	-121	400	3034	0.50	0.73	0.50	0.50	0.88	0.00	0.29
23	10	0	-165	0	-162	2442	921	0.50	0.50	0.50	0.50	0.39	0.00	0.23
23	11	0	-340	0	-190	2724	862	0.50	0.50	0.50	0.50	0.80	0.00	0.26
23	12	0	-328	0	-188	1645	780	0.50	0.50	0.50	0.50	0.77	0.00	0.16
23	13	0	-457	0	-170	1361	1003	0.50	0.73	0.50	0.50	0.76	0.00	0.13
23	14	0	71	0	-76	681	2952	0.50	0.50	0.50	0.50	0.18	0.00	0.28
23	15	0	-537	0	-168	1625	2992	0.50	0.73	0.50	0.50	0.89	0.00	0.28
23	16	0	50	0	-123	544	2910	0.50	0.50	0.50	0.50	0.29	0.00	0.27
23	17	0	-532	0	-121	400	3034	0.50	0.73	0.50	0.50	0.88	0.00	0.29
Spess.= 25.0 cm Axxinf= -- Axxsup= 1 d 12/50 Ayyinf= -- Ayyup= -- (e arm. base nelle due direz.)														
24	1	0	-246	0	-74	2915	232	0.50	0.50	0.50	0.50	0.58	0.00	0.28
24	2	0	-379	0	-92	830	685	0.50	0.50	0.50	0.50	0.90	0.00	0.08
24	3	0	-434	0	-31	2377	229	0.50	0.73	0.50	0.50	0.72	0.00	0.22
24	4	0	248	0	106	2011	125	0.50	0.50	0.50	0.50	0.59	0.00	0.19
24	5	0	193	0	167	3559	330	0.50	0.50	0.50	0.50	0.46	0.00	0.34
24	6	0	-95	0	-94	561	1021	0.50	0.50	0.50	0.50	0.23	0.00	0.10
24	7	0	-534	0	-146	4596	499	0.50	0.73	0.50	0.50	0.89	0.00	0.43
24	8	0	163	0	35	206	853	0.50	0.50	0.50	0.50	0.39	0.00	0.08
24	9	0	-439	0	-181	4949	667	0.50	0.73	0.50	0.50	0.73	0.00	0.47
24	10	0	-379	0	-92	830	685	0.50	0.50	0.50	0.50	0.90	0.00	0.08
24	11	0	-434	0	-31	2377	229	0.50	0.73	0.50	0.50	0.72	0.00	0.22
24	12	0	248	0	106	2011	125	0.50	0.50	0.50	0.50	0.59	0.00	0.19
24	13	0	193	0	167	3559	330	0.50	0.50	0.50	0.50	0.46	0.00	0.34
24	14	0	-95	0	-94	561	1021	0.50	0.50	0.50	0.50	0.23	0.00	0.10
24	15	0	-534	0	-146	4596	499	0.50	0.73	0.50	0.50	0.89	0.00	0.43
24	16	0	163	0	35	206	853	0.50	0.50	0.50	0.50	0.39	0.00	0.08
24	17	0	-439	0	-181	4949	667	0.50	0.73	0.50	0.50	0.73	0.00	0.47
Spess.= 25.0 cm Axxinf= -- Axxsup= 1 d 12/50 Ayyinf= -- Ayyup= -- (e arm. base nelle due direz.)														
25	1	0	-324	0	-131	717	62	0.50	0.50	0.50	0.50	0.77	0.00	0.07
25	2	0	-328	0	-188	1645	780	0.50	0.50	0.50	0.50	0.77	0.00	0.16
25	3	0	-457	0	-170	1361	1003	0.50	0.73	0.50	0.50	0.76	0.00	0.13
25	4	0	-165	0	-162	2442	921	0.50	0.50	0.50	0.50	0.39	0.00	0.23
25	5	0	-340	0	-190	2724	862	0.50	0.50	0.50	0.50	0.80	0.00	0.26
25	6	0	50	0	-123	544	2910	0.50	0.50	0.50	0.50	0.29	0.00	0.27
25	7	0	-532	0	-121	400	3034	0.50	0.73	0.50	0.50	0.88	0.00	0.29
25	8	0	71	0	-76	681	2952	0.50	0.50	0.50	0.50	0.18	0.00	0.28
25	9	0	-537	0	-168	1625	2992	0.50	0.73	0.50	0.50	0.89	0.00	0.28
25	10	0	-328	0	-188	1645	780	0.50	0.50	0.50	0.50	0.77	0.00	0.16
25	11	0	-457	0	-170	1361	1003	0.50	0.73	0.50	0.50	0.76	0.00	0.13
25	12	0	-165	0	-162	2442	921	0.50	0.50	0.50	0.50	0.39	0.00	0.23
25	13	0	-340	0	-190	2724	862	0.50	0.50	0.50	0.50	0.80	0.00	0.26
25	14	0	50	0	-123	544	2910	0.50	0.50	0.50	0.50	0.29	0.00	0.27
25	15	0	-532	0	-121	400	3034	0.50	0.73	0.50	0.50	0.88	0.00	0.29
25	16	0	71	0	-76	681	2952	0.50	0.50	0.50	0.50	0.18	0.00	0.28

25	17	0	-537	0	-168	1625	2992	0.50	0.73	0.50	0.50	0.89	0.00	0.28
Spess.= 25.0 cm Axxinf= -- Axxsup= 1 d 12/50 Ayyinf= -- Ayyup= -- (e arm. base nelle due direz.)														
26	1	0	-233	0	-117	3018	222	0.50	0.50	0.50	0.50	0.55	0.00	0.28
26	2	0	-350	0	-144	1169	242	0.50	0.50	0.50	0.50	0.83	0.00	0.11
26	3	0	-378	0	-87	2491	801	0.50	0.50	0.50	0.50	0.89	0.00	0.24
26	4	0	225	0	109	2055	1141	0.50	0.50	0.50	0.50	0.53	0.00	0.19
26	5	0	206	0	176	3377	98	0.50	0.50	0.50	0.50	0.49	0.00	0.32
26	6	0	-127	0	-133	62	1774	0.50	0.50	0.50	0.50	0.31	0.00	0.17
26	7	0	-456	0	-178	4344	1703	0.50	0.73	0.50	0.50	0.76	0.00	0.41
26	8	0	105	0	-57	204	2043	0.50	0.50	0.50	0.50	0.25	0.00	0.19
26	9	0	-379	0	-197	4610	1433	0.50	0.50	0.50	0.50	0.89	0.00	0.44
26	10	0	-350	0	-144	1169	242	0.50	0.50	0.50	0.50	0.83	0.00	0.11
26	11	0	-378	0	-87	2491	801	0.50	0.50	0.50	0.50	0.89	0.00	0.24
26	12	0	225	0	109	2055	1141	0.50	0.50	0.50	0.50	0.53	0.00	0.19
26	13	0	206	0	176	3377	98	0.50	0.50	0.50	0.50	0.49	0.00	0.32
26	14	0	-127	0	-133	62	1774	0.50	0.50	0.50	0.50	0.31	0.00	0.17
26	15	0	-456	0	-178	4344	1703	0.50	0.73	0.50	0.50	0.76	0.00	0.41
26	16	0	105	0	-57	204	2043	0.50	0.50	0.50	0.50	0.25	0.00	0.19
26	17	0	-379	0	-197	4610	1433	0.50	0.50	0.50	0.50	0.89	0.00	0.44
Spess.= 25.0 cm Axxinf= -- Axxsup= 1 d 12/50 Ayyinf= -- Ayyup= -- (e arm. base nelle due direz.)														
27	1	0	-266	0	-168	597	1111	0.50	0.50	0.50	0.50	0.63	0.00	0.10
27	2	0	-172	0	-216	2208	500	0.50	0.50	0.50	0.50	0.51	0.00	0.21
27	3	0	-289	0	-193	2353	1558	0.50	0.50	0.50	0.50	0.68	0.00	0.22
27	4	0	-296	0	-244	1454	105	0.50	0.50	0.50	0.50	0.70	0.00	0.14
27	5	0	-370	0	-178	1308	2163	0.50	0.50	0.50	0.50	0.87	0.00	0.20
27	6	0	27	0	-188	758	2688	0.50	0.50	0.50	0.50	0.44	0.00	0.25
27	7	0	-404	0	-112	1241	4170	0.50	0.50	0.50	0.50	0.96	0.00	0.39
27	8	0	-82	0	-227	341	2507	0.50	0.50	0.50	0.50	0.54	0.00	0.24
27	9	0	-386	0	-66	142	4351	0.50	0.50	0.50	0.50	0.91	0.00	0.41
27	10	0	-172	0	-216	2208	500	0.50	0.50	0.50	0.50	0.51	0.00	0.21
27	11	0	-289	0	-193	2353	1558	0.50	0.50	0.50	0.50	0.68	0.00	0.22
27	12	0	-296	0	-244	1454	105	0.50	0.50	0.50	0.50	0.70	0.00	0.14
27	13	0	-370	0	-178	1308	2163	0.50	0.50	0.50	0.50	0.87	0.00	0.20
27	14	0	27	0	-188	758	2688	0.50	0.50	0.50	0.50	0.44	0.00	0.25
27	15	0	-404	0	-112	1241	4170	0.50	0.50	0.50	0.50	0.96	0.00	0.39
27	16	0	-82	0	-227	341	2507	0.50	0.50	0.50	0.50	0.54	0.00	0.24
27	17	0	-386	0	-66	142	4351	0.50	0.50	0.50	0.50	0.91	0.00	0.41
Spess.= 25.0 cm Axxinf= -- Axxsup= -- Ayyinf= -- Ayyup= -- (e arm. base nelle due direz.)														
28	1	0	-194	0	-169	1548	1162	0.50	0.50	0.50	0.50	0.46	0.00	0.15
28	2	0	178	0	-159	1264	752	0.50	0.50	0.50	0.50	0.42	0.00	0.12
28	3	0	214	0	190	1330	17	0.50	0.50	0.50	0.50	0.51	0.00	0.13
28	4	0	-213	0	-150	1006	1766	0.50	0.50	0.50	0.50	0.50	0.00	0.17
28	5	0	-227	0	-96	1072	2501	0.50	0.50	0.50	0.50	0.54	0.00	0.24
28	6	0	-29	0	-147	1097	728	0.50	0.50	0.50	0.50	0.35	0.00	0.10
28	7	0	-234	0	229	1317	1722	0.50	0.50	0.50	0.50	0.55	0.00	0.16
28	8	0	-118	0	-190	1019	28	0.50	0.50	0.50	0.50	0.45	0.00	0.10
28	9	0	-264	0	159	1240	2477	0.50	0.50	0.50	0.50	0.62	0.00	0.23
28	10	0	178	0	-159	1264	752	0.50	0.50	0.50	0.50	0.42	0.00	0.12
28	11	0	214	0	190	1330	17	0.50	0.50	0.50	0.50	0.51	0.00	0.13
28	12	0	-213	0	-150	1006	1766	0.50	0.50	0.50	0.50	0.50	0.00	0.17
28	13	0	-227	0	-96	1072	2501	0.50	0.50	0.50	0.50	0.54	0.00	0.24
28	14	0	-29	0	-147	1097	728	0.50	0.50	0.50	0.50	0.35	0.00	0.10
28	15	0	-234	0	229	1317	1722	0.50	0.50	0.50	0.50	0.55	0.00	0.16
28	16	0	-118	0	-190	1019	28	0.50	0.50	0.50	0.50	0.45	0.00	0.10
28	17	0	-264	0	159	1240	2477	0.50	0.50	0.50	0.50	0.62	0.00	0.23
Spess.= 25.0 cm Axxinf= -- Axxsup= -- Ayyinf= -- Ayyup= -- (e arm. base nelle due direz.)														
29	1	0	-110	0	-111	1655	1486	0.50	0.50	0.50	0.50	0.26	0.00	0.16
29	2	0	137	0	-112	945	46	0.50	0.50	0.50	0.50	0.32	0.00	0.09
29	3	0	182	0	150	921	296	0.50	0.50	0.50	0.50	0.43	0.00	0.09
29	4	0	-65	0	-35	1578	2542	0.50	0.50	0.50	0.50	0.15	0.00	0.24
29	5	0	-98	0	61	1555	2201	0.50	0.50	0.50	0.50	0.23	0.00	0.21
29	6	0	-29	0	-62	1193	1318	0.50	0.50	0.50	0.50	0.15	0.00	0.12
29	7	0	177	0	186	1115	180	0.50	0.50	0.50	0.50	0.44	0.00	0.11
29	8	0	-28	0	-39	1384	2067	0.50	0.50	0.50	0.50	0.09	0.00	0.20
29	9	0	-137	0	159	1305	929	0.50	0.50	0.50	0.50	0.38	0.00	0.12
29	10	0	137	0	-112	945	46	0.50	0.50	0.50	0.50	0.32	0.00	0.09
29	11	0	182	0	150	921	296	0.50	0.50	0.50	0.50	0.43	0.00	0.09
29	12	0	-65	0	-35	1578	2542	0.50	0.50	0.50	0.50	0.15	0.00	0.24
29	13	0	-98	0	61	1555	2201	0.50	0.50	0.50	0.50	0.23	0.00	0.21
29	14	0	-29	0	-62	1193	1318	0.50	0.50	0.50	0.50	0.15	0.00	0.12
29	15	0	177	0	186	1115	180	0.50	0.50	0.50	0.50	0.44	0.00	0.11
29	16	0	-28	0	-39	1384	2067	0.50	0.50	0.50	0.50	0.09	0.00	0.20
29	17	0	-137	0	159	1305	929	0.50	0.50	0.50	0.50	0.38	0.00	0.12
Spess.= 25.0 cm Axxinf= -- Axxsup= -- Ayyinf= -- Ayyup= -- (e arm. base nelle due direz.)														
30	1	0	-151	0	-107	312	3054	0.50	0.50	0.50	0.50	0.36	0.00	0.29
30	2	0	145	0	-144	62	23	0.50	0.50	0.50	0.50	0.34	0.00	0.01
30	3	0	184	0	194	313	821	0.50	0.50	0.50	0.50	0.46	0.00	0.08
30	4	0	-100	0	-43	156	5437	0.50	0.50	0.50	0.50	0.24	0.00	0.51
30	5	0	-114	0	36	407	4593	0.50	0.50	0.50	0.50	0.27	0.00	0.43
30	6	0	-58	0	-103	198	2903	0.50	0.50	0.50	0.50	0.24	0.00	0.27
30	7	0	-181	0	231	640	88	0.50	0.50	0.50	0.50	0.55	0.00	0.06

30	8	0	-59	0	-79	170	4527	0.50	0.50	0.50	0.50	0.19	0.00	0.43
30	9	0	-171	0	183	667	1712	0.50	0.50	0.50	0.50	0.43	0.00	0.16
30	10	0	145	0	-144	62	23	0.50	0.50	0.50	0.50	0.34	0.00	0.01
30	11	0	184	0	194	313	821	0.50	0.50	0.50	0.50	0.46	0.00	0.08
30	12	0	-100	0	-43	156	5437	0.50	0.50	0.50	0.50	0.24	0.00	0.51
30	13	0	-114	0	36	407	4593	0.50	0.50	0.50	0.50	0.27	0.00	0.43
30	14	0	-58	0	-103	198	2903	0.50	0.50	0.50	0.50	0.24	0.00	0.27
30	15	0	-181	0	231	640	88	0.50	0.50	0.50	0.50	0.55	0.00	0.06
30	16	0	-59	0	-79	170	4527	0.50	0.50	0.50	0.50	0.19	0.00	0.43
30	17	0	-171	0	183	667	1712	0.50	0.50	0.50	0.50	0.43	0.00	0.16

Spess.= 25.0 cm Axxinf= -- Axxsup= -- Ayyinf= -- Ayyup= -- (e arm. base nelle due direz.)

31	1	0	-188	0	-148	347	2696	0.50	0.50	0.50	0.50	0.45	0.00	0.25
31	2	0	-172	0	-234	1621	769	0.50	0.50	0.50	0.50	0.55	0.00	0.15
31	3	0	-235	0	-168	1634	2037	0.50	0.50	0.50	0.50	0.56	0.00	0.19
31	4	0	-239	0	-247	1110	2025	0.50	0.50	0.50	0.50	0.58	0.00	0.19
31	5	0	-265	0	-143	1098	3293	0.50	0.50	0.50	0.50	0.63	0.00	0.31
31	6	0	-55	0	-248	651	272	0.50	0.50	0.50	0.50	0.59	0.00	0.06
31	7	0	-266	0	159	693	3956	0.50	0.50	0.50	0.50	0.63	0.00	0.37
31	8	0	-93	0	-270	169	105	0.50	0.50	0.50	0.50	0.64	0.00	0.02
31	9	0	-230	0	76	128	4333	0.50	0.50	0.50	0.50	0.54	0.00	0.41
31	10	0	-172	0	-234	1621	769	0.50	0.50	0.50	0.50	0.55	0.00	0.15
31	11	0	-235	0	-168	1634	2037	0.50	0.50	0.50	0.50	0.56	0.00	0.19
31	12	0	-239	0	-247	1110	2025	0.50	0.50	0.50	0.50	0.58	0.00	0.19
31	13	0	-265	0	-143	1098	3293	0.50	0.50	0.50	0.50	0.63	0.00	0.31
31	14	0	-55	0	-248	651	272	0.50	0.50	0.50	0.50	0.59	0.00	0.06
31	15	0	-266	0	159	693	3956	0.50	0.50	0.50	0.50	0.63	0.00	0.37
31	16	0	-93	0	-270	169	105	0.50	0.50	0.50	0.50	0.64	0.00	0.02
31	17	0	-230	0	76	128	4333	0.50	0.50	0.50	0.50	0.54	0.00	0.41

Spess.= 25.0 cm Axxinf= -- Axxsup= -- Ayyinf= -- Ayyup= -- (e arm. base nelle due direz.)

32	1	0	-123	0	-75	51	4582	0.50	0.50	0.50	0.50	0.29	0.00	0.43
32	2	0	147	0	-162	442	1498	0.50	0.50	0.50	0.50	0.38	0.00	0.14
32	3	0	171	0	205	305	723	0.50	0.50	0.50	0.50	0.49	0.00	0.07
32	4	0	-132	0	-94	225	6196	0.50	0.50	0.50	0.50	0.31	0.00	0.58
32	5	0	-107	0	48	363	5421	0.50	0.50	0.50	0.50	0.25	0.00	0.51
32	6	0	-53	0	-128	369	4047	0.50	0.50	0.50	0.50	0.30	0.00	0.38
32	7	0	-168	0	230	90	1463	0.50	0.50	0.50	0.50	0.54	0.00	0.14
32	8	0	-63	0	-118	169	5456	0.50	0.50	0.50	0.50	0.28	0.00	0.52
32	9	0	-133	0	166	290	2873	0.50	0.50	0.50	0.50	0.39	0.00	0.27
32	10	0	147	0	-162	442	1498	0.50	0.50	0.50	0.50	0.38	0.00	0.14
32	11	0	171	0	205	305	723	0.50	0.50	0.50	0.50	0.49	0.00	0.07
32	12	0	-132	0	-94	225	6196	0.50	0.50	0.50	0.50	0.31	0.00	0.58
32	13	0	-107	0	48	363	5421	0.50	0.50	0.50	0.50	0.25	0.00	0.51
32	14	0	-53	0	-128	369	4047	0.50	0.50	0.50	0.50	0.30	0.00	0.38
32	15	0	-168	0	230	90	1463	0.50	0.50	0.50	0.50	0.54	0.00	0.14
32	16	0	-63	0	-118	169	5456	0.50	0.50	0.50	0.50	0.28	0.00	0.52
32	17	0	-133	0	166	290	2873	0.50	0.50	0.50	0.50	0.39	0.00	0.27

Spess.= 25.0 cm Axxinf= -- Axxsup= -- Ayyinf= -- Ayyup= -- (e arm. base nelle due direz.)

33	1	0	-89	0	42	16	5205	0.50	0.50	0.50	0.50	0.21	0.00	0.49
33	2	0	-152	0	-165	456	2964	0.50	0.50	0.50	0.50	0.39	0.00	0.28
33	3	0	-177	0	194	388	2274	0.50	0.50	0.50	0.50	0.46	0.00	0.21
33	4	0	-152	0	-131	412	5585	0.50	0.50	0.50	0.50	0.36	0.00	0.53
33	5	0	-145	0	112	480	4896	0.50	0.50	0.50	0.50	0.34	0.00	0.46
33	6	0	-55	0	-142	233	4687	0.50	0.50	0.50	0.50	0.33	0.00	0.44
33	7	0	-138	0	202	3	2387	0.50	0.50	0.50	0.50	0.48	0.00	0.23
33	8	0	-63	0	-139	28	5473	0.50	0.50	0.50	0.50	0.33	0.00	0.52
33	9	0	-79	0	129	257	3174	0.50	0.50	0.50	0.50	0.30	0.00	0.30
33	10	0	-152	0	-165	456	2964	0.50	0.50	0.50	0.50	0.39	0.00	0.28
33	11	0	-177	0	194	388	2274	0.50	0.50	0.50	0.50	0.46	0.00	0.21
33	12	0	-152	0	-131	412	5585	0.50	0.50	0.50	0.50	0.36	0.00	0.53
33	13	0	-145	0	112	480	4896	0.50	0.50	0.50	0.50	0.34	0.00	0.46
33	14	0	-55	0	-142	233	4687	0.50	0.50	0.50	0.50	0.33	0.00	0.44
33	15	0	-138	0	202	3	2387	0.50	0.50	0.50	0.50	0.48	0.00	0.23
33	16	0	-63	0	-139	28	5473	0.50	0.50	0.50	0.50	0.33	0.00	0.52
33	17	0	-79	0	129	257	3174	0.50	0.50	0.50	0.50	0.30	0.00	0.30

Spess.= 25.0 cm Axxinf= -- Axxsup= -- Ayyinf= -- Ayyup= -- (e arm. base nelle due direz.)

34	1	0	-220	0	-158	2536	256	0.50	0.50	0.50	0.50	0.52	0.00	0.24
34	2	0	-299	0	-167	1381	378	0.50	0.50	0.50	0.50	0.71	0.00	0.13
34	3	0	-314	0	-109	2017	1590	0.50	0.50	0.50	0.50	0.74	0.00	0.19
34	4	0	204	0	-130	1806	1211	0.50	0.50	0.50	0.50	0.48	0.00	0.17
34	5	0	220	0	181	2442	2	0.50	0.50	0.50	0.50	0.52	0.00	0.23
34	6	0	-142	0	-181	787	1593	0.50	0.50	0.50	0.50	0.43	0.00	0.15
34	7	0	-366	0	-161	2907	2449	0.50	0.50	0.50	0.50	0.87	0.00	0.27
34	8	0	35	0	-104	915	2070	0.50	0.50	0.50	0.50	0.25	0.00	0.20
34	9	0	-308	0	195	3035	1973	0.50	0.50	0.50	0.50	0.73	0.00	0.29
34	10	0	-299	0	-167	1381	378	0.50	0.50	0.50	0.50	0.71	0.00	0.13
34	11	0	-314	0	-109	2017	1590	0.50	0.50	0.50	0.50	0.74	0.00	0.19
34	12	0	204	0	-130	1806	1211	0.50	0.50	0.50	0.50	0.48	0.00	0.17
34	13	0	220	0	181	2442	2	0.50	0.50	0.50	0.50	0.52	0.00	0.23
34	14	0	-142	0	-181	787	1593	0.50	0.50	0.50	0.50	0.43	0.00	0.15
34	15	0	-366	0	-161	2907	2449	0.50	0.50	0.50	0.50	0.87	0.00	0.27
34	16	0	35	0	-104	915	2070	0.50	0.50	0.50	0.50	0.25	0.00	0.20
34	17	0	-308	0	195	3035	1973	0.50	0.50	0.50	0.50	0.73	0.00	0.29

Spess.= 25.0 cm		Axxinf= --	Axxsup= --	Ayyinf= --	Ayysup= --	(e arm. base nelle due direz.)								
35	1	0	-188	0	-148	347	2696	0.50	0.50	0.50	0.50	0.45	0.00	0.25
35	2	0	-239	0	-247	1110	2025	0.50	0.50	0.50	0.50	0.58	0.00	0.19
35	3	0	-265	0	-143	1098	3293	0.50	0.50	0.50	0.50	0.63	0.00	0.31
35	4	0	-172	0	-234	1621	769	0.50	0.50	0.50	0.50	0.55	0.00	0.15
35	5	0	-235	0	-168	1634	2037	0.50	0.50	0.50	0.50	0.56	0.00	0.19
35	6	0	-93	0	-270	169	105	0.50	0.50	0.50	0.50	0.64	0.00	0.02
35	7	0	-230	0	76	128	4333	0.50	0.50	0.50	0.50	0.54	0.00	0.41
35	8	0	-55	0	-248	651	272	0.50	0.50	0.50	0.50	0.59	0.00	0.06
35	9	0	-266	0	159	693	3956	0.50	0.50	0.50	0.50	0.63	0.00	0.37
35	10	0	-239	0	-247	1110	2025	0.50	0.50	0.50	0.50	0.58	0.00	0.19
35	11	0	-265	0	-143	1098	3293	0.50	0.50	0.50	0.50	0.63	0.00	0.31
35	12	0	-172	0	-234	1621	769	0.50	0.50	0.50	0.50	0.55	0.00	0.15
35	13	0	-235	0	-168	1634	2037	0.50	0.50	0.50	0.50	0.56	0.00	0.19
35	14	0	-93	0	-270	169	105	0.50	0.50	0.50	0.50	0.64	0.00	0.02
35	15	0	-230	0	76	128	4333	0.50	0.50	0.50	0.50	0.54	0.00	0.41
35	16	0	-55	0	-248	651	272	0.50	0.50	0.50	0.50	0.59	0.00	0.06
35	17	0	-266	0	159	693	3956	0.50	0.50	0.50	0.50	0.63	0.00	0.37
Spess.= 25.0 cm		Axxinf= --	Axxsup= --	Ayyinf= --	Ayysup= --	(e arm. base nelle due direz.)								
36	1	0	-51	0	5	0	5401	0.50	0.50	0.50	0.50	0.12	0.00	0.51
36	2	0	-158	0	-155	455	4404	0.50	0.50	0.50	0.50	0.37	0.00	0.42
36	3	0	-169	0	162	455	3750	0.50	0.50	0.50	0.50	0.40	0.00	0.35
36	4	0	-158	0	-155	455	4404	0.50	0.50	0.50	0.50	0.37	0.00	0.42
36	5	0	-169	0	162	455	3750	0.50	0.50	0.50	0.50	0.40	0.00	0.35
36	6	0	-59	0	-146	136	5169	0.50	0.50	0.50	0.50	0.34	0.00	0.49
36	7	0	-93	0	153	136	2986	0.50	0.50	0.50	0.50	0.36	0.00	0.28
36	8	0	-59	0	-146	136	5169	0.50	0.50	0.50	0.50	0.34	0.00	0.49
36	9	0	-93	0	153	136	2986	0.50	0.50	0.50	0.50	0.36	0.00	0.28
36	10	0	-158	0	-155	455	4404	0.50	0.50	0.50	0.50	0.37	0.00	0.42
36	11	0	-169	0	162	455	3750	0.50	0.50	0.50	0.50	0.40	0.00	0.35
36	12	0	-158	0	-155	455	4404	0.50	0.50	0.50	0.50	0.37	0.00	0.42
36	13	0	-169	0	162	455	3750	0.50	0.50	0.50	0.50	0.40	0.00	0.35
36	14	0	-59	0	-146	136	5169	0.50	0.50	0.50	0.50	0.34	0.00	0.49
36	15	0	-93	0	153	136	2986	0.50	0.50	0.50	0.50	0.36	0.00	0.28
36	16	0	-59	0	-146	136	5169	0.50	0.50	0.50	0.50	0.34	0.00	0.49
36	17	0	-93	0	153	136	2986	0.50	0.50	0.50	0.50	0.36	0.00	0.28
Spess.= 25.0 cm		Axxinf= --	Axxsup= --	Ayyinf= --	Ayysup= --	(e arm. base nelle due direz.)								
37	1	0	-89	0	42	16	5205	0.50	0.50	0.50	0.50	0.21	0.00	0.49
37	2	0	-152	0	-131	412	5585	0.50	0.50	0.50	0.50	0.36	0.00	0.53
37	3	0	-145	0	112	480	4896	0.50	0.50	0.50	0.50	0.34	0.00	0.46
37	4	0	-152	0	-165	456	2964	0.50	0.50	0.50	0.50	0.39	0.00	0.28
37	5	0	-177	0	194	388	2274	0.50	0.50	0.50	0.50	0.46	0.00	0.21
37	6	0	-63	0	-139	27	5473	0.50	0.50	0.50	0.50	0.33	0.00	0.52
37	7	0	-79	0	129	257	3174	0.50	0.50	0.50	0.50	0.30	0.00	0.30
37	8	0	-55	0	-142	233	4687	0.50	0.50	0.50	0.50	0.33	0.00	0.44
37	9	0	-138	0	202	3	2387	0.50	0.50	0.50	0.50	0.48	0.00	0.23
37	10	0	-152	0	-131	412	5585	0.50	0.50	0.50	0.50	0.36	0.00	0.53
37	11	0	-145	0	112	480	4896	0.50	0.50	0.50	0.50	0.34	0.00	0.46
37	12	0	-152	0	-165	456	2964	0.50	0.50	0.50	0.50	0.39	0.00	0.28
37	13	0	-177	0	194	388	2274	0.50	0.50	0.50	0.50	0.46	0.00	0.21
37	14	0	-63	0	-139	27	5473	0.50	0.50	0.50	0.50	0.33	0.00	0.52
37	15	0	-79	0	129	257	3174	0.50	0.50	0.50	0.50	0.30	0.00	0.30
37	16	0	-55	0	-142	233	4687	0.50	0.50	0.50	0.50	0.33	0.00	0.44
37	17	0	-138	0	202	3	2387	0.50	0.50	0.50	0.50	0.48	0.00	0.23
Spess.= 25.0 cm		Axxinf= --	Axxsup= --	Ayyinf= --	Ayysup= --	(e arm. base nelle due direz.)								
38	1	0	-194	0	-169	1548	1162	0.50	0.50	0.50	0.50	0.46	0.00	0.15
38	2	0	-213	0	-150	1006	1766	0.50	0.50	0.50	0.50	0.50	0.00	0.17
38	3	0	-227	0	-96	1072	2501	0.50	0.50	0.50	0.50	0.54	0.00	0.24
38	4	0	178	0	-159	1264	752	0.50	0.50	0.50	0.50	0.42	0.00	0.12
38	5	0	214	0	190	1330	17	0.50	0.50	0.50	0.50	0.51	0.00	0.13
38	6	0	-118	0	-190	1019	28	0.50	0.50	0.50	0.50	0.45	0.00	0.10
38	7	0	-264	0	159	1240	2477	0.50	0.50	0.50	0.50	0.62	0.00	0.23
38	8	0	-29	0	-147	1097	728	0.50	0.50	0.50	0.50	0.35	0.00	0.10
38	9	0	-234	0	229	1317	1722	0.50	0.50	0.50	0.50	0.55	0.00	0.16
38	10	0	-213	0	-150	1006	1766	0.50	0.50	0.50	0.50	0.50	0.00	0.17
38	11	0	-227	0	-96	1072	2501	0.50	0.50	0.50	0.50	0.54	0.00	0.24
38	12	0	178	0	-159	1264	752	0.50	0.50	0.50	0.50	0.42	0.00	0.12
38	13	0	214	0	190	1330	17	0.50	0.50	0.50	0.50	0.51	0.00	0.13
38	14	0	-118	0	-190	1019	28	0.50	0.50	0.50	0.50	0.45	0.00	0.10
38	15	0	-264	0	159	1240	2477	0.50	0.50	0.50	0.50	0.62	0.00	0.23
38	16	0	-29	0	-147	1097	728	0.50	0.50	0.50	0.50	0.35	0.00	0.10
38	17	0	-234	0	229	1317	1722	0.50	0.50	0.50	0.50	0.55	0.00	0.16
Spess.= 25.0 cm		Axxinf= --	Axxsup= --	Ayyinf= --	Ayysup= --	(e arm. base nelle due direz.)								
39	1	0	-123	0	-75	51	4582	0.50	0.50	0.50	0.50	0.29	0.00	0.43
39	2	0	-132	0	-94	225	6196	0.50	0.50	0.50	0.50	0.31	0.00	0.58
39	3	0	-107	0	48	363	5421	0.50	0.50	0.50	0.50	0.25	0.00	0.51
39	4	0	147	0	-162	442	1498	0.50	0.50	0.50	0.50	0.38	0.00	0.14
39	5	0	171	0	205	305	723	0.50	0.50	0.50	0.50	0.49	0.00	0.07
39	6	0	-63	0	-118	169	5456	0.50	0.50	0.50	0.50	0.28	0.00	0.52
39	7	0	-133	0	166	290	2873	0.50	0.50	0.50	0.50	0.39	0.00	0.27
39	8	0	-53	0	-128	369	4047	0.50	0.50	0.50	0.50	0.30	0.00	0.38
39	9	0	-168	0	230	90	1463	0.50	0.50	0.50	0.50	0.54	0.00	0.14



39	10	0	-132	0	-94	225	6196	0.50	0.50	0.50	0.50	0.31	0.00	0.58
39	11	0	-107	0	48	363	5421	0.50	0.50	0.50	0.50	0.25	0.00	0.51
39	12	0	147	0	-162	442	1498	0.50	0.50	0.50	0.50	0.38	0.00	0.14
39	13	0	171	0	205	305	723	0.50	0.50	0.50	0.50	0.49	0.00	0.07
39	14	0	-63	0	-118	169	5456	0.50	0.50	0.50	0.50	0.28	0.00	0.52
39	15	0	-133	0	166	290	2873	0.50	0.50	0.50	0.50	0.39	0.00	0.27
39	16	0	-53	0	-128	369	4047	0.50	0.50	0.50	0.50	0.30	0.00	0.38
39	17	0	-168	0	230	90	1463	0.50	0.50	0.50	0.50	0.54	0.00	0.14

Spess.= 25.0 cm Axxinf= -- Axxsup= -- Ayyinf= -- Ayyup= -- (e arm. base nelle due direz.)

40	1	0	-151	0	-107	312	3054	0.50	0.50	0.50	0.50	0.36	0.00	0.29
40	2	0	-100	0	-43	156	5437	0.50	0.50	0.50	0.50	0.24	0.00	0.51
40	3	0	-114	0	36	407	4593	0.50	0.50	0.50	0.50	0.27	0.00	0.43
40	4	0	145	0	-144	62	23	0.50	0.50	0.50	0.50	0.34	0.00	0.01
40	5	0	184	0	194	313	821	0.50	0.50	0.50	0.50	0.46	0.00	0.08
40	6	0	-59	0	-79	170	4527	0.50	0.50	0.50	0.50	0.19	0.00	0.43
40	7	0	-171	0	183	667	1712	0.50	0.50	0.50	0.50	0.43	0.00	0.16
40	8	0	-58	0	-103	198	2903	0.50	0.50	0.50	0.50	0.24	0.00	0.27
40	9	0	-181	0	231	640	88	0.50	0.50	0.50	0.50	0.55	0.00	0.06
40	10	0	-100	0	-43	156	5437	0.50	0.50	0.50	0.50	0.24	0.00	0.51
40	11	0	-114	0	36	407	4593	0.50	0.50	0.50	0.50	0.27	0.00	0.43
40	12	0	145	0	-144	62	23	0.50	0.50	0.50	0.50	0.34	0.00	0.01
40	13	0	184	0	194	313	821	0.50	0.50	0.50	0.50	0.46	0.00	0.08
40	14	0	-59	0	-79	170	4527	0.50	0.50	0.50	0.50	0.19	0.00	0.43
40	15	0	-171	0	183	667	1712	0.50	0.50	0.50	0.50	0.43	0.00	0.16
40	16	0	-58	0	-103	198	2903	0.50	0.50	0.50	0.50	0.24	0.00	0.27
40	17	0	-181	0	231	640	88	0.50	0.50	0.50	0.50	0.55	0.00	0.06

Spess.= 25.0 cm Axxinf= -- Axxsup= -- Ayyinf= -- Ayyup= -- (e arm. base nelle due direz.)

41	1	0	76	0	77	5232	725	0.50	0.50	0.50	0.50	0.18	0.00	0.49
41	2	0	-270	0	-69	2827	590	0.50	0.50	0.50	0.50	0.64	0.00	0.27
41	3	0	-250	0	-45	6555	228	0.50	0.50	0.50	0.50	0.59	0.00	0.62
41	4	0	307	0	104	1319	860	0.50	0.50	0.50	0.50	0.73	0.00	0.12
41	5	0	384	0	184	5046	1677	0.50	0.50	0.50	0.50	0.91	0.00	0.48
41	6	0	-159	0	-103	2049	1036	0.50	0.50	0.50	0.50	0.37	0.00	0.19
41	7	0	-217	0	166	10375	1688	0.50	0.50	0.50	0.50	0.51	0.00	0.98
41	8	0	122	0	56	2502	601	0.50	0.50	0.50	0.50	0.29	0.00	0.24
41	9	0	273	0	218	9922	2124	0.50	0.50	0.50	0.50	0.64	0.00	0.94
41	10	0	-270	0	-69	2827	590	0.50	0.50	0.50	0.50	0.64	0.00	0.27
41	11	0	-250	0	-45	6555	228	0.50	0.50	0.50	0.50	0.59	0.00	0.62
41	12	0	307	0	104	1319	860	0.50	0.50	0.50	0.50	0.73	0.00	0.12
41	13	0	384	0	184	5046	1677	0.50	0.50	0.50	0.50	0.91	0.00	0.48
41	14	0	-159	0	-103	2049	1036	0.50	0.50	0.50	0.50	0.37	0.00	0.19
41	15	0	-217	0	166	10375	1688	0.50	0.50	0.50	0.50	0.51	0.00	0.98
41	16	0	122	0	56	2502	601	0.50	0.50	0.50	0.50	0.29	0.00	0.24
41	17	0	273	0	218	9922	2124	0.50	0.50	0.50	0.50	0.64	0.00	0.94

Spess.= 25.0 cm Axxinf= -- Axxsup= -- Ayyinf= -- Ayyup= -- (e arm. base nelle due direz.)

42	1	0	75	0	78	4831	737	0.50	0.50	0.50	0.50	0.18	0.00	0.46
42	2	0	-234	0	-92	3600	77	0.50	0.50	0.50	0.50	0.55	0.00	0.34
42	3	0	-216	0	-65	6124	53	0.50	0.50	0.50	0.50	0.51	0.00	0.58
42	4	0	270	0	122	1150	1165	0.50	0.50	0.50	0.50	0.64	0.00	0.11
42	5	0	347	0	209	3675	1189	0.50	0.50	0.50	0.50	0.82	0.00	0.35
42	6	0	-147	0	-118	202	331	0.50	0.50	0.50	0.50	0.35	0.00	0.03
42	7	0	-206	0	170	8213	409	0.50	0.50	0.50	0.50	0.49	0.00	0.78
42	8	0	94	0	-53	938	703	0.50	0.50	0.50	0.50	0.22	0.00	0.09
42	9	0	260	0	234	7478	782	0.50	0.50	0.50	0.50	0.62	0.00	0.71
42	10	0	-234	0	-92	3600	77	0.50	0.50	0.50	0.50	0.55	0.00	0.34
42	11	0	-216	0	-65	6124	53	0.50	0.50	0.50	0.50	0.51	0.00	0.58
42	12	0	270	0	122	1150	1165	0.50	0.50	0.50	0.50	0.64	0.00	0.11
42	13	0	347	0	209	3675	1189	0.50	0.50	0.50	0.50	0.82	0.00	0.35
42	14	0	-147	0	-118	202	331	0.50	0.50	0.50	0.50	0.35	0.00	0.03
42	15	0	-206	0	170	8213	409	0.50	0.50	0.50	0.50	0.49	0.00	0.78
42	16	0	94	0	-53	938	703	0.50	0.50	0.50	0.50	0.22	0.00	0.09
42	17	0	260	0	234	7478	782	0.50	0.50	0.50	0.50	0.62	0.00	0.71

Spess.= 25.0 cm Axxinf= -- Axxsup= -- Ayyinf= -- Ayyup= -- (e arm. base nelle due direz.)

43	1	0	-94	0	-113	4047	137	0.50	0.50	0.50	0.50	0.27	0.00	0.38
43	2	0	-177	0	-83	4106	110	0.50	0.50	0.50	0.50	0.42	0.00	0.39
43	3	0	-189	0	-87	5254	624	0.50	0.50	0.50	0.50	0.45	0.00	0.50
43	4	0	232	0	103	844	832	0.50	0.50	0.50	0.50	0.55	0.00	0.08
43	5	0	309	0	186	1992	319	0.50	0.50	0.50	0.50	0.73	0.00	0.19
43	6	0	-122	0	-115	1625	819	0.50	0.50	0.50	0.50	0.29	0.00	0.15
43	7	0	-193	0	162	5452	893	0.50	0.50	0.50	0.50	0.46	0.00	0.51
43	8	0	51	0	-59	647	1102	0.50	0.50	0.50	0.50	0.14	0.00	0.10
43	9	0	254	0	218	4474	610	0.50	0.50	0.50	0.50	0.60	0.00	0.42
43	10	0	-177	0	-83	4106	110	0.50	0.50	0.50	0.50	0.42	0.00	0.39
43	11	0	-189	0	-87	5254	624	0.50	0.50	0.50	0.50	0.45	0.00	0.50
43	12	0	232	0	103	844	832	0.50	0.50	0.50	0.50	0.55	0.00	0.08
43	13	0	309	0	186	1992	319	0.50	0.50	0.50	0.50	0.73	0.00	0.19
43	14	0	-122	0	-115	1625	819	0.50	0.50	0.50	0.50	0.29	0.00	0.15
43	15	0	-193	0	162	5452	893	0.50	0.50	0.50	0.50	0.46	0.00	0.51
43	16	0	51	0	-59	647	1102	0.50	0.50	0.50	0.50	0.14	0.00	0.10
43	17	0	254	0	218	4474	610	0.50	0.50	0.50	0.50	0.60	0.00	0.42

Spess.= 25.0 cm Axxinf= -- Axxsup= -- Ayyinf= -- Ayyup= -- (e arm. base nelle due direz.)

44	1	0	-109	0	-142	3036	8	0.50	0.50	0.50	0.50	0.34	0.00	0.29
44	2	0	-110	0	-72	3817	728	0.50	0.50	0.50	0.50	0.26	0.00	0.36
44	3	0	-152	0	-99	3928	921	0.50	0.50	0.50	0.50	0.36	0.00	0.37
44	4	0	189	0	-115	655	909	0.50	0.50	0.50	0.50	0.45	0.00	0.09
44	5	0	253	0	165	765	717	0.50	0.50	0.50	0.50	0.60	0.00	0.07
44	6	0	-75	0	-105	2584	70	0.50	0.50	0.50	0.50	0.25	0.00	0.24
44	7	0	-167	0	160	2948	572	0.50	0.50	0.50	0.50	0.40	0.00	0.28
44	8	0	12	0	-69	1635	561	0.50	0.50	0.50	0.50	0.16	0.00	0.15
44	9	0	226	0	205	1999	81	0.50	0.50	0.50	0.50	0.53	0.00	0.19
44	10	0	-110	0	-72	3817	728	0.50	0.50	0.50	0.50	0.26	0.00	0.36
44	11	0	-152	0	-99	3928	921	0.50	0.50	0.50	0.50	0.36	0.00	0.37
44	12	0	189	0	-115	655	909	0.50	0.50	0.50	0.50	0.45	0.00	0.09
44	13	0	253	0	165	765	717	0.50	0.50	0.50	0.50	0.60	0.00	0.07
44	14	0	-75	0	-105	2584	70	0.50	0.50	0.50	0.50	0.25	0.00	0.24
44	15	0	-167	0	160	2948	572	0.50	0.50	0.50	0.50	0.40	0.00	0.28
44	16	0	12	0	-69	1635	561	0.50	0.50	0.50	0.50	0.16	0.00	0.15
44	17	0	226	0	205	1999	81	0.50	0.50	0.50	0.50	0.53	0.00	0.19

Spess.= 25.0 cm Axxinf= -- Axxsup= -- Ayyinf= -- Ayyup= -- (e arm. base nelle due direz.)

45	1	0	-110	0	-111	1655	1486	0.50	0.50	0.50	0.50	0.26	0.00	0.16
45	2	0	-65	0	-35	1578	2542	0.50	0.50	0.50	0.50	0.15	0.00	0.24
45	3	0	-98	0	61	1555	2201	0.50	0.50	0.50	0.50	0.23	0.00	0.21
45	4	0	137	0	-112	945	46	0.50	0.50	0.50	0.50	0.32	0.00	0.09
45	5	0	182	0	150	921	296	0.50	0.50	0.50	0.50	0.43	0.00	0.09
45	6	0	-28	0	-39	1384	2067	0.50	0.50	0.50	0.50	0.09	0.00	0.20
45	7	0	-137	0	159	1305	929	0.50	0.50	0.50	0.50	0.38	0.00	0.12
45	8	0	-29	0	-62	1193	1318	0.50	0.50	0.50	0.50	0.15	0.00	0.12
45	9	0	177	0	186	1115	180	0.50	0.50	0.50	0.50	0.44	0.00	0.11
45	10	0	-65	0	-35	1578	2542	0.50	0.50	0.50	0.50	0.15	0.00	0.24
45	11	0	-98	0	61	1555	2201	0.50	0.50	0.50	0.50	0.23	0.00	0.21
45	12	0	137	0	-112	945	46	0.50	0.50	0.50	0.50	0.32	0.00	0.09
45	13	0	182	0	150	921	296	0.50	0.50	0.50	0.50	0.43	0.00	0.09
45	14	0	-28	0	-39	1384	2067	0.50	0.50	0.50	0.50	0.09	0.00	0.20
45	15	0	-137	0	159	1305	929	0.50	0.50	0.50	0.50	0.38	0.00	0.12
45	16	0	-29	0	-62	1193	1318	0.50	0.50	0.50	0.50	0.15	0.00	0.12
45	17	0	177	0	186	1115	180	0.50	0.50	0.50	0.50	0.44	0.00	0.11

Spess.= 25.0 cm Axxinf= -- Axxsup= -- Ayyinf= -- Ayyup= -- (e arm. base nelle due direz.)

STAMPA SINTETICA (stampa degli elementi con massimo IR a presso-tenso-flessione (N, M), IR txy, IR Vz/Vrd1)

GUSCI						
Gruppo	El.	NC	N, M	txy	Vz/Vrd1	Note
			IR	IR	IR	
2	5	7	0.99	--	--	
2	1	1	--	0.00	--	
2	41	7	--	--	0.98	

## VERIFICHE SLE

**AMV s.r.l.**  
**Via San Lorenzo, 106** **Tel. 0481/779903**  
**34077 Ronchi dei Legionari (GO)**

Lavoro: **q=1** Intestazione lavoro: **progetto loculi**  
Elem.: **GUSCIO (piastra)** Gruppo: **2** Tabella: **Tabella gusci**  
Descrizione: **platea**  
Rck: **300.00** kg/cmq fyk: **4580.0** kg/cmq Condizioni ambientali: **Ordinaria**  
Copriferro sup.: **3.0** cm Copriferro inf.: **3.0** cm  
Coeff. di partecipazione Mxy: **0.50** Coeff. di partecipazione Sxy: **0.50**  
dxx base sup.: **8** mm dxx base inf.: **8** mm pxx: **10** cm dxx agg.: **12** mm pxx agg.: **30** cm  
dyy base sup.: **8** mm dyy base inf.: **8** mm pyy: **10** cm dyy agg.: **12** mm pyy agg.: **30** cm  
Orientamento armature: **rif. globale** Angolo di posa delle armature: **0.00** gradi

Le armature longitudinali aggiuntive, riferite al proprio passo, vanno aggiunte all'armatura di base: vedere riga riassuntiva

El. comb.	Nxx	Mxx	Nyy	Myy	Axx inf.	Axx sup.	Ayy inf.	Ayy sup.	Sc	Sf	w	Note
-----------	-----	-----	-----	-----	----------	----------	----------	----------	----	----	---	------

		kg/10 cm	kg*m/10 cm	kg/10 cm	kg*m/10 cm	cmq / 10 cm	cmq / 10 cm	cmq / 10 cm	cmq / 10 cm	kg/cmq	mm	
1	18	0	58	0	59	0.50	0.50	0.50	0.50	-4.54	33.0	0.00
1	19	0	57	0	58	0.50	0.50	0.50	0.50	-4.47	32.5	0.00
1	20	0	57	0	58	0.50	0.50	0.50	0.50	-4.45	32.3	0.00
Spess.=	25.0 cm	Axxinf= --		Axxsup= --		Ayyinf= --		Ayysup= --		(e arm. base nelle due direz.)		
2	18	0	-276	0	-30	0.50	0.88	0.50	0.50	-40.48	1581.2	0.11
2	19	0	-272	0	-30	0.50	0.88	0.50	0.50	-39.88	1557.7	0.10
2	20	0	-271	0	-30	0.50	0.88	0.50	0.50	-39.74	1552.0	0.10
Spess.=	25.0 cm	Axxinf= --		Axxsup= 1 d 12/30		Ayyinf= --		Ayysup= --		(e arm. base nelle due direz.)		
3	18	0	-72	0	-87	0.50	0.50	0.50	0.50	-6.71	48.8	0.00
3	19	0	-71	0	-86	0.50	0.50	0.50	0.50	-6.62	48.1	0.00
3	20	0	-71	0	-85	0.50	0.50	0.50	0.50	-6.59	47.9	0.00
Spess.=	25.0 cm	Axxinf= --		Axxsup= --		Ayyinf= --		Ayysup= --		(e arm. base nelle due direz.)		
4	18	0	-185	0	-109	0.50	0.50	0.50	0.50	-14.32	104.0	0.00
4	19	0	-183	0	-108	0.50	0.50	0.50	0.50	-14.12	102.6	0.00
4	20	0	-182	0	-107	0.50	0.50	0.50	0.50	-14.07	102.2	0.00
Spess.=	25.0 cm	Axxinf= --		Axxsup= --		Ayyinf= --		Ayysup= --		(e arm. base nelle due direz.)		
5	18	0	-259	0	-57	0.50	0.88	0.50	0.50	-38.03	1485.4	0.09
5	19	0	-256	0	-56	0.50	0.88	0.50	0.50	-19.52	139.0	0.00
5	20	0	-255	0	-56	0.50	0.88	0.50	0.50	-19.45	138.5	0.00
Spess.=	25.0 cm	Axxinf= --		Axxsup= 1 d 12/30		Ayyinf= --		Ayysup= --		(e arm. base nelle due direz.)		
6	18	0	58	0	60	0.50	0.50	0.50	0.50	-4.60	33.4	0.00
6	19	0	57	0	59	0.50	0.50	0.50	0.50	-4.53	32.9	0.00
6	20	0	57	0	58	0.50	0.50	0.50	0.50	-4.51	32.7	0.00
Spess.=	25.0 cm	Axxinf= --		Axxsup= --		Ayyinf= --		Ayysup= --		(e arm. base nelle due direz.)		
7	18	0	-234	0	-104	0.50	0.88	0.50	0.50	-17.90	127.4	0.00
7	19	0	-231	0	-102	0.50	0.88	0.50	0.50	-17.64	125.6	0.00
7	20	0	-230	0	-102	0.50	0.88	0.50	0.50	-17.58	125.1	0.00
Spess.=	25.0 cm	Axxinf= --		Axxsup= 1 d 12/30		Ayyinf= --		Ayysup= --		(e arm. base nelle due direz.)		
8	18	0	-189	0	-56	0.50	0.88	0.50	0.50	-14.42	102.7	0.00
8	19	0	-186	0	-56	0.50	0.88	0.50	0.50	-14.21	101.1	0.00
8	20	0	-185	0	-55	0.50	0.88	0.50	0.50	-14.16	100.8	0.00
Spess.=	25.0 cm	Axxinf= --		Axxsup= 1 d 12/30		Ayyinf= --		Ayysup= --		(e arm. base nelle due direz.)		
9	18	0	-259	0	-57	0.50	0.88	0.50	0.50	-38.03	1485.4	0.09
9	19	0	-256	0	-56	0.50	0.88	0.50	0.50	-19.52	139.0	0.00
9	20	0	-255	0	-56	0.50	0.88	0.50	0.50	-19.45	138.5	0.00
Spess.=	25.0 cm	Axxinf= --		Axxsup= 1 d 12/30		Ayyinf= --		Ayysup= --		(e arm. base nelle due direz.)		
10	18	0	-236	0	-84	0.50	0.88	0.50	0.50	-18.06	128.5	0.00
10	19	0	-233	0	-83	0.50	0.88	0.50	0.50	-17.80	126.7	0.00
10	20	0	-232	0	-83	0.50	0.88	0.50	0.50	-17.73	126.2	0.00
Spess.=	25.0 cm	Axxinf= --		Axxsup= 1 d 12/30		Ayyinf= --		Ayysup= --		(e arm. base nelle due direz.)		
11	18	0	-234	0	-104	0.50	0.88	0.50	0.50	-17.90	127.4	0.00
11	19	0	-231	0	-102	0.50	0.88	0.50	0.50	-17.64	125.6	0.00
11	20	0	-230	0	-102	0.50	0.88	0.50	0.50	-17.58	125.1	0.00
Spess.=	25.0 cm	Axxinf= --		Axxsup= 1 d 12/30		Ayyinf= --		Ayysup= --		(e arm. base nelle due direz.)		
12	18	0	-283	0	-47	0.50	0.88	0.50	0.50	-41.51	1621.2	0.11
12	19	0	-279	0	-46	0.50	0.88	0.50	0.50	-40.91	1597.7	0.11
12	20	0	-278	0	-46	0.50	0.88	0.50	0.50	-40.75	1591.6	0.11
Spess.=	25.0 cm	Axxinf= --		Axxsup= 1 d 12/30		Ayyinf= --		Ayysup= --		(e arm. base nelle due direz.)		
13	18	0	-204	0	-134	0.50	0.50	0.50	0.50	-15.74	114.4	0.00
13	19	0	-201	0	-133	0.50	0.50	0.50	0.50	-15.52	112.7	0.00
13	20	0	-200	0	-132	0.50	0.50	0.50	0.50	-15.46	112.3	0.00
Spess.=	25.0 cm	Axxinf= --		Axxsup= --		Ayyinf= --		Ayysup= --		(e arm. base nelle due direz.)		
14	18	0	-84	0	-109	0.50	0.50	0.50	0.50	-8.42	61.2	0.00
14	19	0	-83	0	-108	0.50	0.50	0.50	0.50	-8.31	60.4	0.00
14	20	0	-82	0	-107	0.50	0.50	0.50	0.50	-8.28	60.2	0.00
Spess.=	25.0 cm	Axxinf= --		Axxsup= --		Ayyinf= --		Ayysup= --		(e arm. base nelle due direz.)		
15	18	0	-159	0	-129	0.50	0.50	0.50	0.50	-12.26	89.0	0.00
15	19	0	-156	0	-128	0.50	0.50	0.50	0.50	-12.09	87.8	0.00
15	20	0	-156	0	-127	0.50	0.50	0.50	0.50	-12.04	87.5	0.00

Spess.=	25.0 cm	Axxinf=	--	Axxsup=	--	Ayyinf=	--	Ayysup=	--	(e arm. base nelle due direz.)		
16	18	0	-169	0	-122	0.50	0.50	0.50	0.50	-13.04	94.7	0.00
16	19	0	-166	0	-120	0.50	0.50	0.50	0.50	-12.86	93.4	0.00
16	20	0	-166	0	-120	0.50	0.50	0.50	0.50	-12.81	93.0	0.00
Spess.=	25.0 cm	Axxinf=	--	Axxsup=	--	Ayyinf=	--	Ayysup=	--	(e arm. base nelle due direz.)		
17	18	0	-204	0	-134	0.50	0.50	0.50	0.50	-15.74	114.4	0.00
17	19	0	-201	0	-133	0.50	0.50	0.50	0.50	-15.52	112.7	0.00
17	20	0	-200	0	-132	0.50	0.50	0.50	0.50	-15.46	112.3	0.00
Spess.=	25.0 cm	Axxinf=	--	Axxsup=	--	Ayyinf=	--	Ayysup=	--	(e arm. base nelle due direz.)		
18	18	0	-119	0	-88	0.50	0.50	0.50	0.50	-9.21	66.9	0.00
18	19	0	-118	0	-87	0.50	0.50	0.50	0.50	-9.08	66.0	0.00
18	20	0	-117	0	-87	0.50	0.50	0.50	0.50	-9.05	65.7	0.00
Spess.=	25.0 cm	Axxinf=	--	Axxsup=	--	Ayyinf=	--	Ayysup=	--	(e arm. base nelle due direz.)		
19	18	0	-159	0	-129	0.50	0.50	0.50	0.50	-12.26	89.0	0.00
19	19	0	-156	0	-128	0.50	0.50	0.50	0.50	-12.09	87.8	0.00
19	20	0	-156	0	-127	0.50	0.50	0.50	0.50	-12.04	87.5	0.00
Spess.=	25.0 cm	Axxinf=	--	Axxsup=	--	Ayyinf=	--	Ayysup=	--	(e arm. base nelle due direz.)		
20	18	0	-204	0	-129	0.50	0.50	0.50	0.50	-15.77	114.6	0.00
20	19	0	-201	0	-127	0.50	0.50	0.50	0.50	-15.54	112.9	0.00
20	20	0	-200	0	-127	0.50	0.50	0.50	0.50	-15.49	112.5	0.00
Spess.=	25.0 cm	Axxinf=	--	Axxsup=	--	Ayyinf=	--	Ayysup=	--	(e arm. base nelle due direz.)		
21	18	0	-283	0	-47	0.50	0.88	0.50	0.50	-41.51	1621.2	0.11
21	19	0	-279	0	-46	0.50	0.88	0.50	0.50	-40.91	1597.7	0.11
21	20	0	-278	0	-46	0.50	0.88	0.50	0.50	-40.75	1591.6	0.11
Spess.=	25.0 cm	Axxinf=	--	Axxsup=	1 d 12/30	Ayyinf=	--	Ayysup=	--	(e arm. base nelle due direz.)		
22	18	0	-179	0	-89	0.50	0.88	0.50	0.50	-13.65	97.2	0.00
22	19	0	-176	0	-88	0.50	0.88	0.50	0.50	-13.45	95.8	0.00
22	20	0	-176	0	-88	0.50	0.88	0.50	0.50	-13.40	95.4	0.00
Spess.=	25.0 cm	Axxinf=	--	Axxsup=	1 d 12/30	Ayyinf=	--	Ayysup=	--	(e arm. base nelle due direz.)		
23	18	0	-248	0	-100	0.50	0.88	0.50	0.50	-18.96	135.0	0.00
23	19	0	-245	0	-99	0.50	0.88	0.50	0.50	-18.68	133.0	0.00
23	20	0	-244	0	-99	0.50	0.88	0.50	0.50	-18.62	132.5	0.00
Spess.=	25.0 cm	Axxinf=	--	Axxsup=	1 d 12/30	Ayyinf=	--	Ayysup=	--	(e arm. base nelle due direz.)		
24	18	0	-189	0	-56	0.50	0.88	0.50	0.50	-14.42	102.7	0.00
24	19	0	-186	0	-56	0.50	0.88	0.50	0.50	-14.21	101.1	0.00
24	20	0	-185	0	-55	0.50	0.88	0.50	0.50	-14.16	100.8	0.00
Spess.=	25.0 cm	Axxinf=	--	Axxsup=	1 d 12/30	Ayyinf=	--	Ayysup=	--	(e arm. base nelle due direz.)		
25	18	0	-248	0	-100	0.50	0.88	0.50	0.50	-18.96	135.0	0.00
25	19	0	-245	0	-99	0.50	0.88	0.50	0.50	-18.68	133.0	0.00
25	20	0	-244	0	-99	0.50	0.88	0.50	0.50	-18.62	132.5	0.00
Spess.=	25.0 cm	Axxinf=	--	Axxsup=	1 d 12/30	Ayyinf=	--	Ayysup=	--	(e arm. base nelle due direz.)		
26	18	0	-179	0	-89	0.50	0.88	0.50	0.50	-13.65	97.2	0.00
26	19	0	-176	0	-88	0.50	0.88	0.50	0.50	-13.45	95.8	0.00
26	20	0	-176	0	-88	0.50	0.88	0.50	0.50	-13.40	95.4	0.00
Spess.=	25.0 cm	Axxinf=	--	Axxsup=	1 d 12/30	Ayyinf=	--	Ayysup=	--	(e arm. base nelle due direz.)		
27	18	0	-204	0	-129	0.50	0.50	0.50	0.50	-15.77	114.6	0.00
27	19	0	-201	0	-127	0.50	0.50	0.50	0.50	-15.54	112.9	0.00
27	20	0	-200	0	-127	0.50	0.50	0.50	0.50	-15.49	112.5	0.00
Spess.=	25.0 cm	Axxinf=	--	Axxsup=	--	Ayyinf=	--	Ayysup=	--	(e arm. base nelle due direz.)		
28	18	0	-149	0	-130	0.50	0.50	0.50	0.50	-11.53	83.8	0.00
28	19	0	-147	0	-128	0.50	0.50	0.50	0.50	-11.37	82.6	0.00
28	20	0	-147	0	-127	0.50	0.50	0.50	0.50	-11.33	82.3	0.00
Spess.=	25.0 cm	Axxinf=	--	Axxsup=	--	Ayyinf=	--	Ayysup=	--	(e arm. base nelle due direz.)		
29	18	0	-84	0	-85	0.50	0.50	0.50	0.50	-6.56	47.6	0.00
29	19	0	-83	0	-84	0.50	0.50	0.50	0.50	-6.47	47.0	0.00
29	20	0	-83	0	-83	0.50	0.50	0.50	0.50	-6.45	46.8	0.00
Spess.=	25.0 cm	Axxinf=	--	Axxsup=	--	Ayyinf=	--	Ayysup=	--	(e arm. base nelle due direz.)		
30	18	0	-116	0	-82	0.50	0.50	0.50	0.50	-8.97	65.2	0.00
30	19	0	-115	0	-81	0.50	0.50	0.50	0.50	-8.85	64.3	0.00
30	20	0	-114	0	-81	0.50	0.50	0.50	0.50	-8.82	64.1	0.00

Spess.=	25.0 cm	Axxinf=	--	Axxsup=	--	Ayyinf=	--	Ayysup=	--	(e arm. base nelle due direz.)		
31	18	0	-145	0	-114	0.50	0.50	0.50	0.50	-11.17	81.2	0.00
31	19	0	-143	0	-112	0.50	0.50	0.50	0.50	-11.02	80.0	0.00
31	20	0	-142	0	-112	0.50	0.50	0.50	0.50	-10.98	79.8	0.00
Spess.=	25.0 cm	Axxinf=	--	Axxsup=	--	Ayyinf=	--	Ayysup=	--	(e arm. base nelle due direz.)		
32	18	0	-95	0	-58	0.50	0.50	0.50	0.50	-7.31	53.1	0.00
32	19	0	-93	0	-57	0.50	0.50	0.50	0.50	-7.21	52.4	0.00
32	20	0	-93	0	-57	0.50	0.50	0.50	0.50	-7.19	52.2	0.00
Spess.=	25.0 cm	Axxinf=	--	Axxsup=	--	Ayyinf=	--	Ayysup=	--	(e arm. base nelle due direz.)		
33	18	0	-68	0	32	0.50	0.50	0.50	0.50	-5.27	38.3	0.00
33	19	0	-67	0	32	0.50	0.50	0.50	0.50	-5.20	37.8	0.00
33	20	0	-67	0	31	0.50	0.50	0.50	0.50	-5.18	37.6	0.00
Spess.=	25.0 cm	Axxinf=	--	Axxsup=	--	Ayyinf=	--	Ayysup=	--	(e arm. base nelle due direz.)		
34	18	0	-169	0	-122	0.50	0.50	0.50	0.50	-13.04	94.7	0.00
34	19	0	-166	0	-120	0.50	0.50	0.50	0.50	-12.86	93.4	0.00
34	20	0	-166	0	-120	0.50	0.50	0.50	0.50	-12.81	93.0	0.00
Spess.=	25.0 cm	Axxinf=	--	Axxsup=	--	Ayyinf=	--	Ayysup=	--	(e arm. base nelle due direz.)		
35	18	0	-145	0	-114	0.50	0.50	0.50	0.50	-11.17	81.2	0.00
35	19	0	-143	0	-112	0.50	0.50	0.50	0.50	-11.02	80.0	0.00
35	20	0	-142	0	-112	0.50	0.50	0.50	0.50	-10.98	79.8	0.00
Spess.=	25.0 cm	Axxinf=	--	Axxsup=	--	Ayyinf=	--	Ayysup=	--	(e arm. base nelle due direz.)		
36	18	0	-39	0	4	0.50	0.50	0.50	0.50	-3.02	21.9	0.00
36	19	0	-39	0	4	0.50	0.50	0.50	0.50	-2.98	21.6	0.00
36	20	0	-38	0	4	0.50	0.50	0.50	0.50	-2.97	21.5	0.00
Spess.=	25.0 cm	Axxinf=	--	Axxsup=	--	Ayyinf=	--	Ayysup=	--	(e arm. base nelle due direz.)		
37	18	0	-68	0	32	0.50	0.50	0.50	0.50	-5.27	38.3	0.00
37	19	0	-67	0	32	0.50	0.50	0.50	0.50	-5.20	37.8	0.00
37	20	0	-67	0	31	0.50	0.50	0.50	0.50	-5.18	37.6	0.00
Spess.=	25.0 cm	Axxinf=	--	Axxsup=	--	Ayyinf=	--	Ayysup=	--	(e arm. base nelle due direz.)		
38	18	0	-149	0	-130	0.50	0.50	0.50	0.50	-11.53	83.8	0.00
38	19	0	-147	0	-128	0.50	0.50	0.50	0.50	-11.37	82.6	0.00
38	20	0	-147	0	-127	0.50	0.50	0.50	0.50	-11.33	82.3	0.00
Spess.=	25.0 cm	Axxinf=	--	Axxsup=	--	Ayyinf=	--	Ayysup=	--	(e arm. base nelle due direz.)		
39	18	0	-95	0	-58	0.50	0.50	0.50	0.50	-7.31	53.1	0.00
39	19	0	-93	0	-57	0.50	0.50	0.50	0.50	-7.21	52.4	0.00
39	20	0	-93	0	-57	0.50	0.50	0.50	0.50	-7.19	52.2	0.00
Spess.=	25.0 cm	Axxinf=	--	Axxsup=	--	Ayyinf=	--	Ayysup=	--	(e arm. base nelle due direz.)		
40	18	0	-116	0	-82	0.50	0.50	0.50	0.50	-8.97	65.2	0.00
40	19	0	-115	0	-81	0.50	0.50	0.50	0.50	-8.85	64.3	0.00
40	20	0	-114	0	-81	0.50	0.50	0.50	0.50	-8.82	64.1	0.00
Spess.=	25.0 cm	Axxinf=	--	Axxsup=	--	Ayyinf=	--	Ayysup=	--	(e arm. base nelle due direz.)		
41	18	0	58	0	59	0.50	0.50	0.50	0.50	-4.54	33.0	0.00
41	19	0	57	0	58	0.50	0.50	0.50	0.50	-4.47	32.5	0.00
41	20	0	57	0	58	0.50	0.50	0.50	0.50	-4.45	32.3	0.00
Spess.=	25.0 cm	Axxinf=	--	Axxsup=	--	Ayyinf=	--	Ayysup=	--	(e arm. base nelle due direz.)		
42	18	0	58	0	60	0.50	0.50	0.50	0.50	-4.60	33.4	0.00
42	19	0	57	0	59	0.50	0.50	0.50	0.50	-4.53	32.9	0.00
42	20	0	57	0	58	0.50	0.50	0.50	0.50	-4.51	32.7	0.00
Spess.=	25.0 cm	Axxinf=	--	Axxsup=	--	Ayyinf=	--	Ayysup=	--	(e arm. base nelle due direz.)		
43	18	0	-72	0	-87	0.50	0.50	0.50	0.50	-6.71	48.8	0.00
43	19	0	-71	0	-86	0.50	0.50	0.50	0.50	-6.62	48.1	0.00
43	20	0	-71	0	-85	0.50	0.50	0.50	0.50	-6.59	47.9	0.00
Spess.=	25.0 cm	Axxinf=	--	Axxsup=	--	Ayyinf=	--	Ayysup=	--	(e arm. base nelle due direz.)		
44	18	0	-84	0	-109	0.50	0.50	0.50	0.50	-8.42	61.2	0.00
44	19	0	-83	0	-108	0.50	0.50	0.50	0.50	-8.31	60.4	0.00
44	20	0	-82	0	-107	0.50	0.50	0.50	0.50	-8.28	60.2	0.00
Spess.=	25.0 cm	Axxinf=	--	Axxsup=	--	Ayyinf=	--	Ayysup=	--	(e arm. base nelle due direz.)		
45	18	0	-84	0	-85	0.50	0.50	0.50	0.50	-6.56	47.6	0.00
45	19	0	-83	0	-84	0.50	0.50	0.50	0.50	-6.47	47.0	0.00
45	20	0	-83	0	-83	0.50	0.50	0.50	0.50	-6.45	46.8	0.00
Spess.=	25.0 cm	Axxinf=	--	Axxsup=	--	Ayyinf=	--	Ayysup=	--	(e arm. base nelle due direz.)		

STAMPA SINTETICA (stampa degli elementi con massima Sc, Sf, w)

El.	comb.	Nxx	Mxx	Nyy	Myy	Axx inf.	Axx sup.	Ayy inf.	Ayy sup.	Sc	Sf	w	Note
		kg/10 cm	kg*m/10 cm	kg/10 cm	kg*m/10 cm	cmq / 10 cm		cmq / 10 cm		kg/cmq		mm	
12	18	0	-283	0	-47	0.50	0.88	0.50	0.50	-41.51	1621.2	--	rara
12	19	0	-279	0	-46	0.50	0.88	0.50	0.50	--	--	0.11	freq.
12	20	0	-278	0	-46	0.50	0.88	0.50	0.50	-40.75	--	0.11	quasi perm.